

Ausdruck ist nur zur Information und wird bei Änderung nicht berücksichtigt. This printed copy is for information only and is subject to alteration.



# Signalhupe

signal horn

## 482 052 XX

(vorläufiges techn. Datenblatt)  
(provisional technical data sheet)

WERMA Signaltechnik  
GmbH + Co. KG  
Dürbheimer Straße 15  
78604 Rietheim-Weilheim  
Phone +49(0)7424 9557-0  
Fax +49(0)7424 9557-44  
info@werma.com

### Elektrische Daten:

electrical specification

Betriebsspannung:  $U_{nenn}$  = Siehe Tabelle  
*operating voltage*  $U_{nenn}$  = see list  
Stromaufnahme:  $I_{eff} \leq$  Siehe Tabelle  
*current consumption*  $I_{eff}$  = see list  
Lautstärke: 92 dB(A) / 1m  
*volume* 92 dB(A) / 1m  
Erregerfrequenz: AC 100 Hz  
*exciter frequency* DC 500 Hz  
Tonart: Dauerton  
*tone type* continuous tone  
Einschaltdauer: 100 % ED  
*duty cycle* 100 %  
Lebensdauer: min 300 h  
*life duration*

### Bestell-Nr.:

order no.:

482 052 54	12 V	DC	150 mA	160 g
482 052 55	24 V	DC	70 mA	160 g
482 052 56	48 V	DC	50 mA	160 g
482 052 57	115 V	DC	30 mA	160 g
482 052 58	230 V	DC	20 mA	210 g
482 052 64	12 V	AC	370 mA	160 g
482 052 65	24 V	AC	190 mA	160 g
482 052 66	42V	AC	75 mA	160 g
482 052 67	115 V	AC	15 mA	160 g
482 052 68	230 V	AC	15 mA	160 g

(andere Spannungen auf Anfrage)  
(other voltages available on request)

### Mechanische Daten:

mechanical specification

Material Gehäuse: ABS  
*housing material*  
Gewicht ca.: siehe Tabelle  
*weight approx.* see list  
Temperatur: -20° ... +60 °C  
*temperature*  
Schutzart: IP 33  
*protection rating*  
Einbaulage: beliebig  
*installation position* as required  
Befestigung: Wandmontage  
*fixing* wall mounting  
Anschluss: Schraubklemme mit Drahtschutz  
*connection* max. 1,5 mm<sup>2</sup> feindrähtig,  
max. 2,5 mm<sup>2</sup> eindrähtig  
*screwable connection with wire protection*  
max. 1,5mm<sup>2</sup> finestrand ,  
max. 2,5 mm<sup>2</sup> single wire

### Vorschriften:

regulations

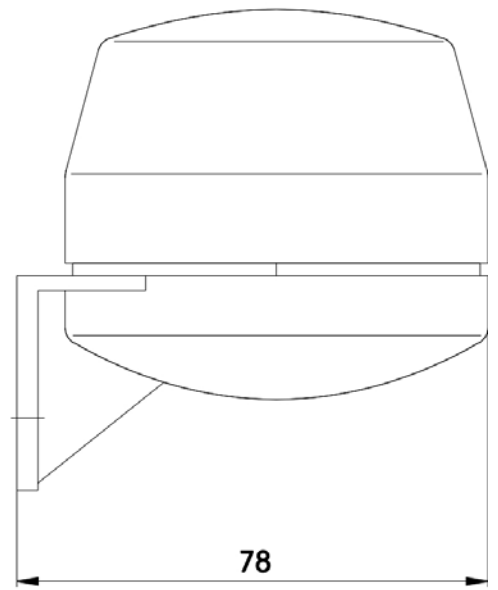
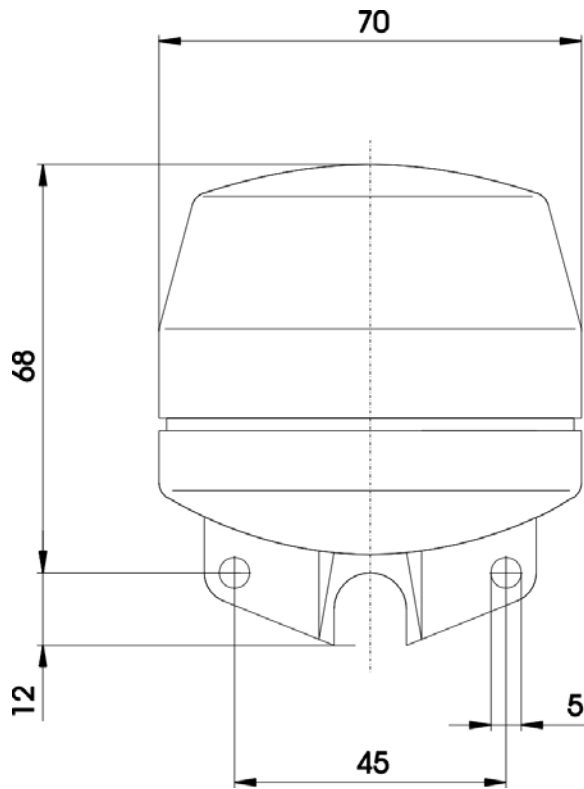
Die zutreffenden EG-Richtlinien werden erfüllt  
conforms to current EU regulations

**Hinweis:** Alle Angaben beziehen sich auf  $U_{nenn}$  und Raumtemperatur!

Note: All electrical and life duration specifications refer to  $U_{nenn}$  and room temperature!

	Gezeichnet <i>drawn up</i>	Geprüft <i>checked</i>	Freigegeben <i>released</i>	Datenblatt-Nr. <i>data sheet no.</i>
Name <i>name</i>	E. Jennert-Berndt	R. Mordau	C. Höhler	312482001
Datum <i>date</i>	18.11.2009	24.11.2009	27.11.2009	Seite 1 v. 2 <i>page 1 of 2</i>

Ausdruck ist nur zur Information und wird bei Änderung nicht berücksichtigt. This printed copy is for information only and is subject to alternation.



Datenblatt-Nr.

*data sheet no.*

**312482001**

Seite 2 v. 2 *page 2 of 2*