

## BEAMLITE 2x55W NM/1 EMERGENCY FLOODLIGHT



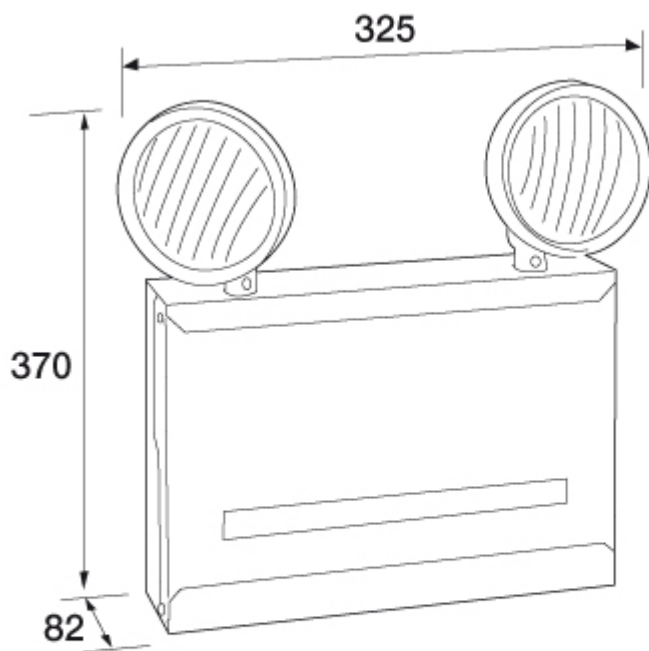
### BEAMLITE 2x55W NM/1 EMERGENCY FLOODLIGHT

Projecteur industriel 2x55W, 1 heure

Numéro d'article	BEN1H
Fonction éclairage / signalisation	Eclairage de sécurité
Répartition de la lumière	Asymétrique
Apparent/ Encastré	Apparent
Système d'Alimentation	Autonome
Gamme d' armature	Beamlite
Fonctionnalité P - NP	Non permanent
Couleur	Blanc/noir
Source Lumineuse	Lampe halogène
EAN-code	5021181000257
Test Automatique (AUT)	Non
Type source lumineuse et couleur lampe	Lampe halogène, 2x55W
Nombre de source lumineuse	2
Nombre Lumen Secours	900
Tension d'alimentation V (AC)	230
Tension d'alimentation V (DC)	-
Capacité apparente utilisée (VA)	24
Capacité réelle utilisée AC (W)	-
Puissance utilisée CC (W)	-
Classe d'isolation	I
Indice de protection	IP20
IK	-
Autonomie (heure)	1
Materiau embase	Acier, revêtement par poudre
Interrupteur crépusculaire	Non
Distance de reconnaissance	pas applicable
Résistance température	0-25
Matériel de fixation compris	-

Batteries	Pb 12V-20Ah
Dimension Produit (mm)	325x370x82
Poids (kg)	11,3
Dimension emballage	-
Garantie	4 ans





BEAMLITE 2x55w Spacing, 1 lux			
h.	Richthoek (graden) Inclinaison (degrés)		
10	45	7,20	14,50
15	45	11,00	23,00
20	37	15,50	31,00
25	34	20,00	40,00
30	34	24,00	48,00
35	32	28,00	57,00
40	32	33,00	66,00
45	31	37,00	74,00
55	31	41,00	82,00
5 lux onder armatuur bij h. max. = 20 m <i>H. max où l'on a 5 lux sous le luminaire = 20 m</i>			