



Type  
Artikel nr.

AK-PKZO  
030851

**EATON**

Powering Business Worldwide™

## Leveringsprogramma

Voor het afsluiten van de motorbeveiligingsschakelaar PKZM0, PKZM4 en PKE als hoofdschakelaar conform EN 60204  
Afsluitbaar in de „0“-stand met een hangslot  
Beugeldikte 3 - 6,35 mm

### aanwijzingen

Niet te combineren met VHI-PKZO

## Approbaties

UL-goedkeuring	Yes
CSA-goedkeuring	Yes
Product Standards	UL 508; CSA-C22.2 No. 14; IEC60947-4-1; CE marking
UL File No.	E36332
UL CCN	NLRV
CSA File No.	12528
CSA Class No.	3211-05
NA Certification	UL listed, CSA certified
Specially designed for NA	No

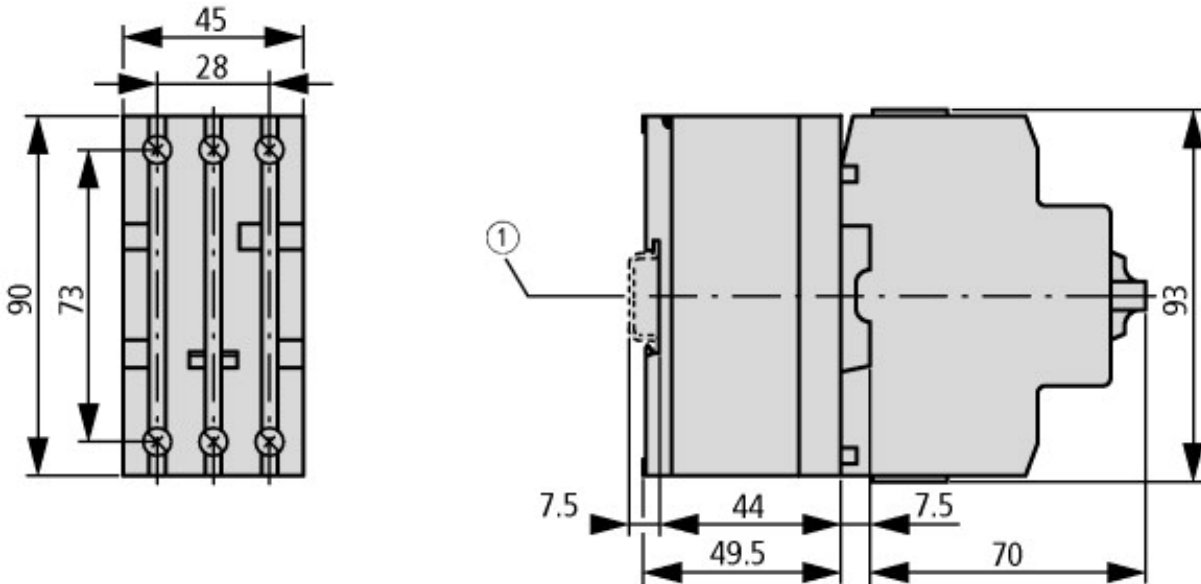
## Technische gegevens ETIM 4.0

Geschikt voor lastscheider			Nee
Geschikt voor vermogensautomaat			Ja
Met as			Nee
Geschikt voor noodstop			Nee
Afsluitbaar			Ja
Kleur			zwart

## CAD-Daten

Productspecifieke CAD-data: <http://eaton-moeller.partcommunity.com>

## Afmetingen



## Overige productinformatie (links)

Motorstarter en „Special Purpose Ratings“ voor de Noord-Amerikaanse markt

[http://www.moeller.net/binary/ver\\_techpapers/ver953en.pdf](http://www.moeller.net/binary/ver_techpapers/ver953en.pdf)

Railsysteemadapter voor de rationele motorstartermontage - nu ook voor Noord-Amerika -

[http://www.moeller.net/binary/ver\\_techpapers/ver960en.pdf](http://www.moeller.net/binary/ver_techpapers/ver960en.pdf)