

Fiche technique

Goulotte, type WDK 40040

N° de réf. 6025412



Couvercle et socle de goulotte avec fond perforé.

Parties supérieure et inférieure de la goulotte avec Poinçonnage de fond

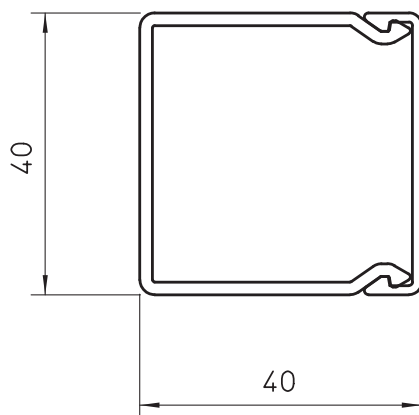


PVC chlorure de polyvinyle

Données sources

| | |
|-------------------------|------------------------|
| N° de réf. | 6025412 |
| Type | WDK40040CW |
| Dimension | 40x40x2000 |
| Coloris | blanc crème |
| Numéro RAL | 9001 |
| Matériau | chlorure de polyvinyle |
| Matériau abréviation | PVC |
| Unité de vente minimale | 36 m |
| Poids | 42,10 kg/100 m |

Caractéristiques techniques



| | |
|---|--------------------------|
| Longueur | 2.000,00 mm |
| Largeur | 40,00 mm |
| Hauteur | 40,00 mm |
| nombre de câbles NYM 3 x 1,5 mm ² Ø 10,5 mm (sans boîte) | 7 |
| nombre de câbles NYM 3 x 2,5 mm ² Ø 11,5 mm (sans boîte) | 6 |
| nombre de câbles NYM 5 x 1,5 mm ² Ø 12,0 mm (sans boîte) | 5 |
| nombre de séparateurs fixes | 0 |
| nombre de séparateurs enfichables | 0 |
| Modèle couvercle | ample |
| Type de fixation | Poinçonnage de fond |
| Sans halogène | <input type="checkbox"/> |
| Agrafe de retenue de câbles | <input type="checkbox"/> |
| Raccord de goulotte | <input type="checkbox"/> |
| Feuillard de protection | <input type="checkbox"/> |