

# FICHE DE DONNÉES PRODUIT

## ST 151 LONGLIFE

Starters pour une utilisation en série à 230 V AC



---

### CARACTÉRISTIQUES PRODUIT

- Plage de température pour une coupure fiable : -20 à +80 °C



**FICHE TECHNIQUE**

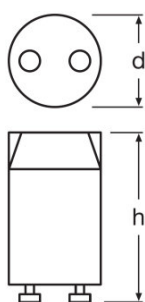
## Données électriques

<b>Tension nominale</b>	220...240 V
<b>Puissance nominale</b>	22,00 W
<b>Fréquence du réseau</b>	50...60 Hz

## Données photométriques

<b>Teinte de couleur (désignation)</b>	non pertinent
--	---------------

## Dimensions &amp; poids



<b>Longueur</b>	40,3 mm
-----------------	---------

## Donnée produit supplémentaire

<b>Pictogramme DEEE</b>	Oui
-------------------------	-----

## Capacités

<b>Gradable</b>	Non
-----------------	-----

## Schéma de câblage

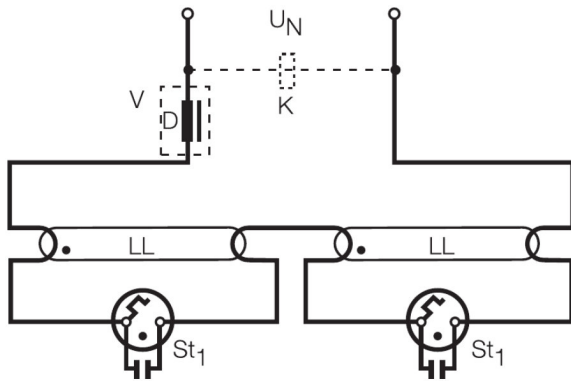


Schéma de câblage

## DONNÉES LOGISTIQUES

Code produit	Unité d'emballage (Pièces/Unité)	Dimensions (longueur x largeur x hauteur)	Poids brut	Volume
4050300012803	Sans emballage individuel 1	36 mm x 18 mm x 21 mm	12,60 g	0.01 dm <sup>3</sup>
4050300212876	Carton de regroupement 1200	400 mm x 235 mm x 325 mm	8362,00 g	30.55 dm <sup>3</sup>
4050300092638	Blister 2	111 mm x 24 mm x 68 mm	26,10 g	0.18 dm <sup>3</sup>
4050300119595	Carton de regroupement 20	165 mm x 154 mm x 133 mm	308,67 g	3.38 dm <sup>3</sup>
4050300854083	Sans emballage individuel 1	37 mm x 19 mm x 20 mm	6,64 g	0.01 dm <sup>3</sup>
4050300797885	Bac 25	111 mm x 59 mm x 111 mm	169,46 g	0.73 dm <sup>3</sup>
4050300797892	Carton de regroupement 400	227 mm x 179 mm x 227 mm	2796,25 g	9.22 dm <sup>3</sup>

Le code produit mentionné décrit la petite quantité d'unité qui peut être commandée. Une unité peut contenir un ou plusieurs produits. Lorsque vous passez la commande, merci de bien vouloir entrer une unité ou un multiple d'une unité.

## AVERTISSEMENT

Sous réserve de modifications. Sauf erreur ou omission. Veuillez à toujours utiliser la version la plus récente.