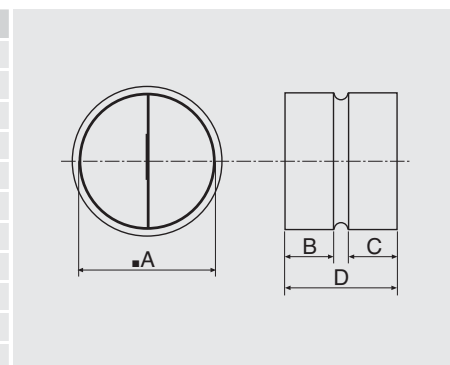




CAR

A placer en conduit pour empêcher toute circulation d'air quand les ventilateurs sont à l'arrêt.

Modèle	ØA	B	C	D
CAR-80	80	37	35	82
CAR-100	100	35	31	80
CAR-110	110	47	45	112
CAR-125	125	45	43	100
CAR-150	150	55	53	120
CAR-160	160	55	53	120
CAR-200	200	65	63	140
CAR-250	250	65	63	140
CAR-315	315	65	63	140
CAR-355	355	65	63	140
CAR-400	400	65	63	250



Pertes de charge

