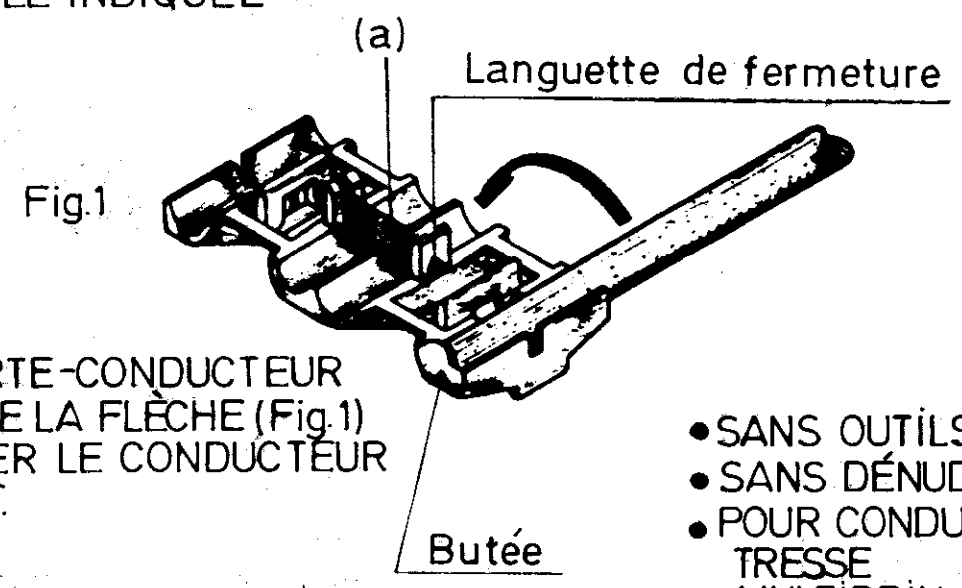


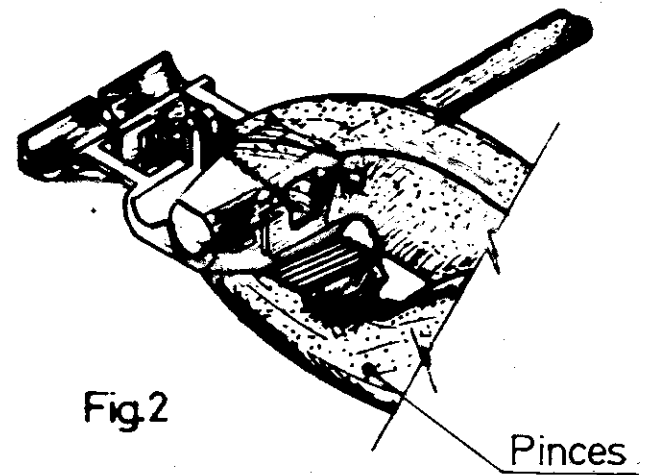
1^{ere} OPÉRATION:

INSTALLATION DU CONDUCTEUR DANS SON LOGEMENT CORRESPONDANT (Fig.1) JUSQU'À LA BUTÉE INDICUÉE



2^e OPÉRATION:

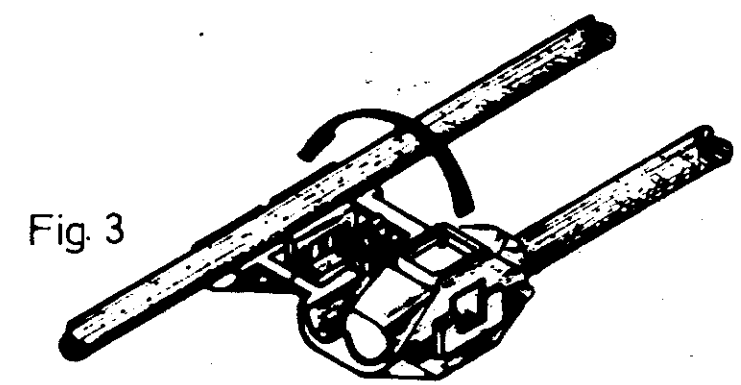
TOURNER LE PORTE-CONDUCTEUR DANS LE SENS DE LA FLÈCHE (Fig.1) JUSQU'À APPUYER LE CONDUCTEUR SUR LE CONTACT.



- SANS OUTILS SPÉCIFIQUES
- SANS DÉNUDER PRÉALABLEMENT LE CONDUCTEUR
- POUR CONDUCTEUR AVEC ÂME RIGIDE DE SECTION 0,5-0,75 mm²
- TRESSE MULTIBRIN } de section 0,75 mm²
- FACILITE D'ASSEMBLAGE

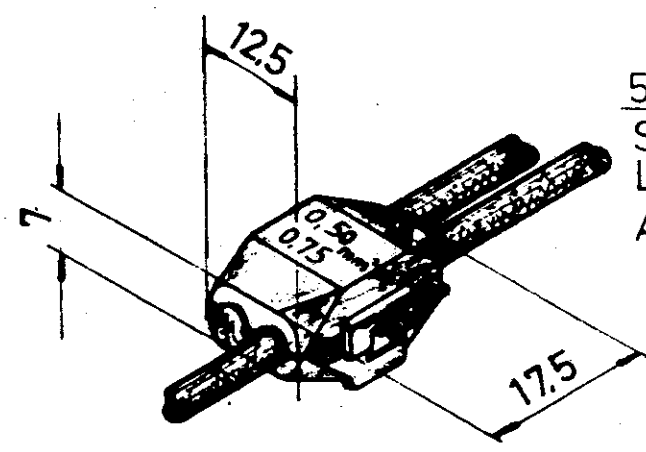
4^e OPÉRATION:

TOURNER SUIVANT LA FLÈCHE (Fig.3) JUSQU'À L'APPUÏ DU CONTACT (a) SUR LE CONDUCTEUR.



5^e OPERATION:

SERRER JUSQU'À CE QUE LA LANGUETTE SOIT VERROUILLÉE. ASSEMBLAGE TERMINÉ.




3^e OPÉRATION:

SERRER AU MOYEN D'UN OUTIL (Pince Fig.2) JUSQU'À CE QUE LA LANGUETTE DE FERMETURE SOIT VERROUILLÉE

735 410-0	LAÏTON	ÉTAMÉ
REF.	NYLON	COULEUR ROUGE
	MATIÈRE	

PLAN CLIENT. UNIQUEMENT POUR REFERENCE

PN-735 410	DESIGNÉ PAR J. PASCUAL	FECHA 11-11-97	©1997 POR AMP - ESPAÑOLA S. A. TODOS LOS DERECHOS RESERVADOS LOS PRODUCTOS AMP ESTAN CUBIERTOS POR PATENTES ACTUALES O PENDIENTES	 AMP ESPAÑOLA, S.A. BARCELONA ESPAÑA
	COMPROBADO POR L. BATLLO	FECHA 11-11-97		
	DE L. BATLLO	FECHA 11-11-97	GAMA NILO 0,5-0,75mm ² GAMA ANILANTE 4 mm Max PRIMER USO General	
	APR. [Signature]	FECHA 11-11-97	ESCALA [Signature] LOC AL B N° 735410 REV. C2	
CONNECTEUR ELECTRO TAP			HOJA 4 de 5	

LOC. AL
DIST. 2

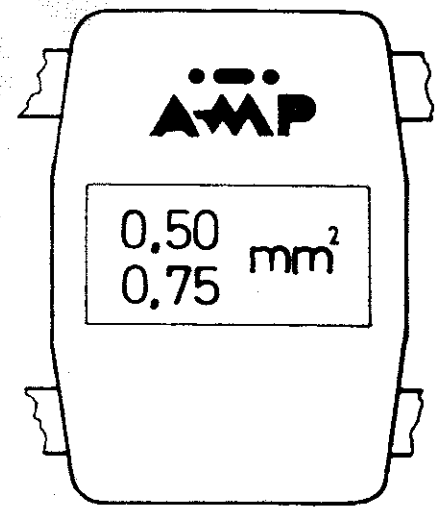
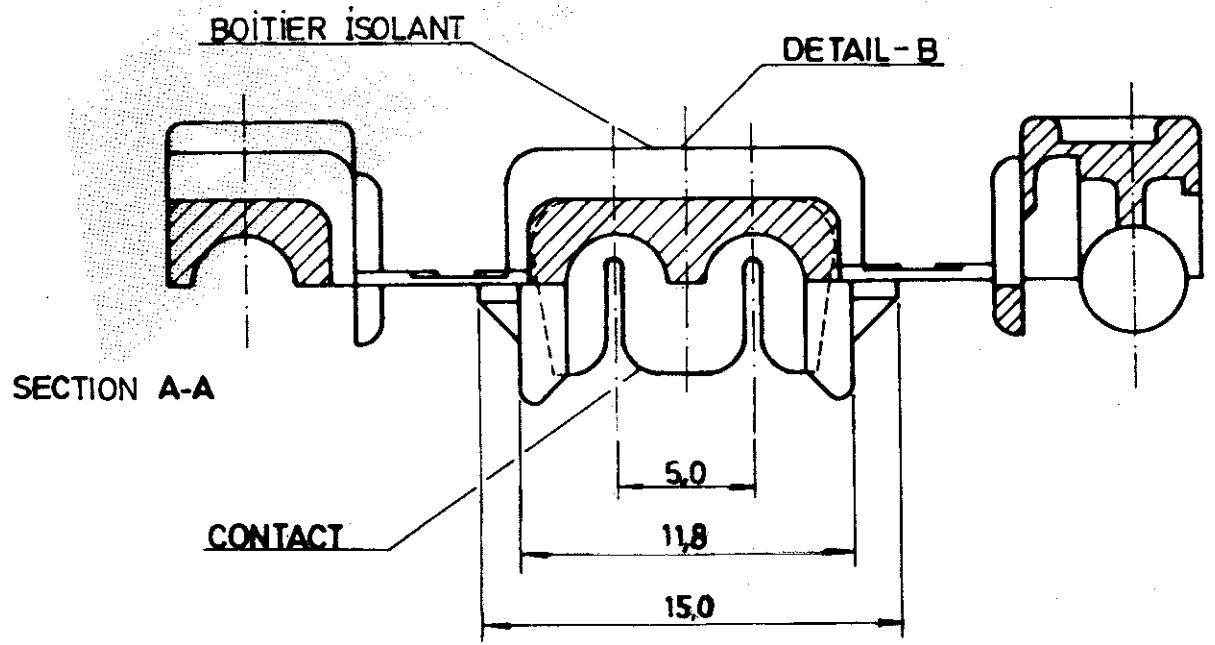
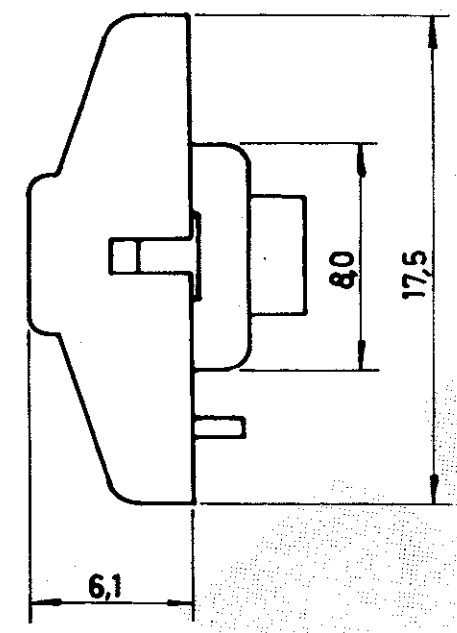
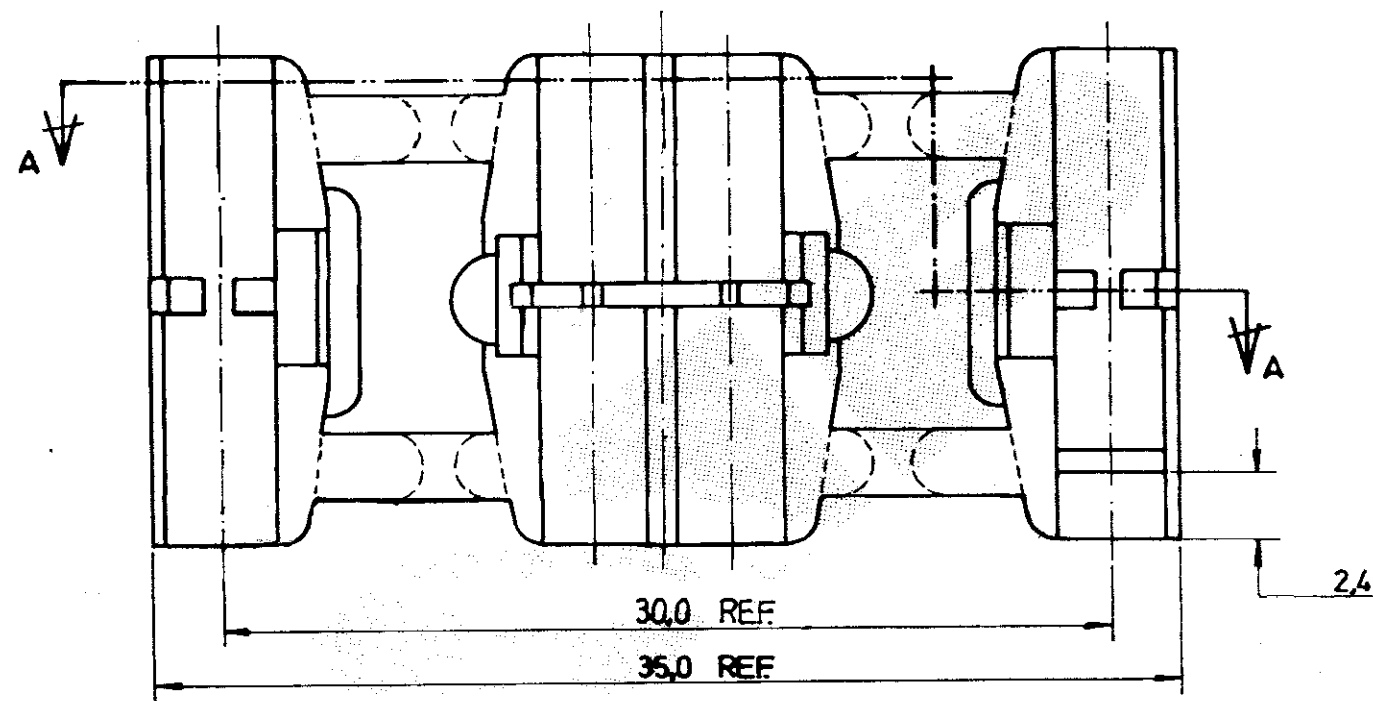
HOJA 5
de 5
PLANO N°
C 735410

C

SIN ESCALA
DIMENSIONES EN mm.

METRICO

ANGULO DE PROYECCION



COULEUR ROUGE	POLIAMID 6/6	BOITIER ISOLANT	735410-0
ÉTAMÉ	LAITON	CONTACT	
FINITION	MATIÈRE	COMPOSANT	REF.
PLAN CLIENT UNIQUEMENT POUR REFERENCE		©COPYRIGHT 1997 AMP - ESPAÑOLA, S.A. TODOS LOS DERECHOS RESERVADOS. LOS PRODUCTOS AMP ESTAN CUBIERTOS POR PATENTES ACTUALES O PENDIENTES	
TOLERANCIAS GENERALES		GAMA AISLANTE	GAMA HILO
DEC±0,5		ESCALA	
ANGULO±1°		AMP Española, S.A. BARCELONA ESPAÑA	
DIBUJADO J. PASCUAL 11-11-97		NOMBRE	
CONF. L. BATLLO 11-11-97		CONNECTEUR ELECTRO TAP	
LETRA		REV. C2	
REVISIONES	DIBUJ. FECHA	A3	PLANO N° C 735410
			HOJA 5 de 5

LOC.
AL
DIST.
2

VOIR PLAN
1 de 5