



Type

DILEEM-10(230V50HZ,240V60H

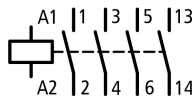
**EATON**

Powering Business Worldwide™

Artikel nr.

051608

## Leveringsprogramma

Assortiment				Magneetschakelaars
Subassortiment				Magneetschakelaars DILEEM
Toepassing				Mini-hulprelais voor motoren en ohmse belastingen
Beschrijving				met hulpcontact
polen				3-polig
Aansluittechniek				Schroefklemmen
nom. bedrijfsstroom				
AC-3				
400 V	$I_e$	A	6.6	
AC-1				
Thermische nominaal stroom, 3-polig, 50 - 60 Hz				
open				
bij 50 °C	$I_{th}=I_e$	A	20	
in kast	$I_{th}$	A	16	
max. nom. vermogen draaistroommotoren 50 - 60 Hz				
AC-3				
220 V 230 V	P	kW	1.5	
380 V 400 V	P	kW	3	
660 V 690 V	P	kW	3	
AC-4				
220 V 230 V	P	kW	1.1	
380 V 400 V	P	kW	2.2	
660 V 690 V	P	kW	2.2	
contacten				
M = maakcontact				1 M
schakelsymbool				
Toepasbaar voor				...DILEM ...DILE
bedieningsspanning				230 V 50 Hz, 240 V 60 Hz
Stroomtype AC/DC				wisselstroombekrachtiging

## Approbaties

UL-goedkeuring  
CSA-goedkeuring  
Product Standards  
UL File No.  
UL CCN  
CSA File No.  
CSA Class No.  
NA Certification  
Specially designed for NA

Yes  
Yes  
IEC/EN 60947-4-1; UL 508; CSA-C22.2 No. 14-05; CE marking  
E29096  
NLDX  
012528  
3211-04  
UL listed, CSA certified  
No

## Algemeen

normen en bepalingen				IEC/EN 60947, VDE 0660, CSA, UL,
Levensduur, mechanisch; spoel 50/60 Hz	Schakeling	x $10^6$	7	
levensduur, mechanisch	schakeling	x $10^6$	10	
max. schakelfrequentie		s/h		
mechanisch		S/h	9000	
Klimaatbestendigheid				Vochtige warmte, constant, conform IEC 60068-2-78;

			Vochtige warmte, cyclisch, conform IEC 60068-2-30
omgevingstemperatuur		°C	
open		°C	- 25 - 50
in kast		°C	- 25 - 40
Inbouwpositie			Willekeurig, behalve verticaal met klemmen A1/A2 onder 
inbouwpositie			willekeurig, uitgezonderd verticaal met klemmen A1/A2 onder
Schokbestendigheid (IEC 60068-2-27)			
halfsinusstoot 10 ms			
basisapparaat zonder hulpcontactblokje			
hoofdcontacten maakcontact		g	10
hulpcontacten verbreek-/maakcontact		g	10 / 8
basisapparaat met hulpcontactblokje			
Hoofdstroombaan maakcontact		g	
Maakcontact		g	10
hulpcontact maakcontact/verbreekcontact		g	20 / 20
beschermingsgraad			IP20
Aanrakingsveiligheid bij loodrechte bediening van voren (EN 90274)			vinger- en handaanrakingsveilig
Gewicht		kg	0.2
aansluitdiameters hoofd- en hulpcontacten			
Eenaderig		mm <sup>2</sup>	1 x (0.75 2.5) 2 x (0.75 2.5)
Soepel met adereindhuls		mm <sup>2</sup>	1 x (0.75 1.5) 2 x (0.75 1.5)
Enkel- of meeraderig		AWG	18 - 14
aansluitschroef			M3.5
Pozitief-schroevendraaier		Grootte	2
schroevendraaier		mm	0.8 x 5.5 1 x 6
max. aandraaimoment		Nm	1.2
Aansluitdiameters veerklemmen hoofdadere en hulpcontact			
Eenaderig		mm <sup>2</sup>	1 x (1 2.5) 2 x (1 2.5)
Soepel met adereindhuls		mm <sup>2</sup>	1 x (1 2.5) 2 x (1 2.5)
schroevendraaier		mm	0.6 x 3.5
<b>Hoofdstroombanen</b>			
Nom. stootspanningsvastheid	U <sub>imp</sub>	V AC	6000
Overspanningscategorie/vervuilingsgraad			III/3
nom. isolatiespanning	U <sub>i</sub>	V AC	690
nominale bedrijfsspanning	U <sub>e</sub>	V AC	690
zekere scheiding conform VDE 0106 deel 101 en deel 101/A1			
tussen spoel en contacten		V AC	300
tussen de contacten		V AC	300
Inschakelvermogen (cos φ conform IEC/EN 60947)		A	110
uitschakelvermogen			
220/230 V		A	90

380/400 V		A	90
500 V		A	64
660/690 V		A	42
kortsluitbeveiliging max. smeltzekering			
Coördinatieklasse "2"	gL/gG	A	10
Coördinatieklasse "1"	gL/gG	A	20

## wisselspanning

<b>AC-1-bedrijf</b>			
Thermische nominaal stroom, 3-polig, 50 - 60 Hz			
open			
bij 40 °C	$I_{th}=I_e$	A	22
bij 50 °C	$I_{th}=I_e$	A	20
bij 55 °C	$I_{th}=I_e$	A	19
in kast	$I_{th}$	A	16
Aanwijzing			Bij maximaal toegestane omgevingstemperatuur.
Thermische nominaal stroom 1-polig			
Aanwijzing			
open	$I_{th}$	A	50
in kast	$I_{th}$	A	40
<b>AC-3-bedrijf</b>			
nom. bedrijfsstroom AC-3 open, 50 - 60 Hz, 3-polig			
Aanwijzing	$I_e$		Bij maximaal toegestane omgevingstemperatuur.
220/230 V	$I_e$	A	6.6
240 V	$I_e$	A	6.6
380/400 V	$I_e$	A	6.6
415 V	$I_e$	A	6.6
440 V	$I_e$	A	6.6
500 V	$I_e$	A	5
660/690 V	$I_e$	A	3.5
nom. vermogen			
220/230 V	P	kW	1.5
240 V	P	kW	1.8
380/400 V	P	kW	3
415 V	P	kW	3.1
440 V	P	kW	3.3
500 V	P	kW	3
660/690 V	P	kW	3
<b>AC-4-bedrijf</b>			
nom. bedrijfsstroom AC-4 open, 50 - 60 Hz, 3-polig			
Aanwijzing	$I_e$		Bij maximaal toegestane omgevingstemperatuur.
220/230 V	$I_e$	A	5
240 V	$I_e$	A	5
380/400 V	$I_e$	A	5
415 V	$I_e$	A	5
440 V	$I_e$	A	5
500 V	$I_e$	A	3.7
660/690 V	$I_e$	A	2.9
nom. vermogen			
220/230 V	P	kW	1.1
240 V	P	kW	1.3
380/400 V	P	kW	2.2
415 V	P	kW	2.3
440 V	P	kW	2.4
500 V	P	kW	2.2

660/690 V	P	kW	2.2
<b>gelijkspanning</b>			
nominale bedrijfsstroom open	$I_e$		
DC-1			
12 V	$I_e$	A	20
24 V	$I_e$	A	20
60 V	$I_e$	A	20
110 V	$I_e$	A	20
220 V	$I_e$	A	20
DC-3			
12 V	$I_e$	A	6
24 V	$I_e$	A	6
60 V	$I_e$	A	3
110 V	$I_e$	A	2
DC-5			
12 V	$I_e$	A	1.8
24 V	$I_e$	A	1.8
60 V	$I_e$	A	1.8
110 V	$I_e$	A	1.8
220 V	$I_e$	A	0.2
stroomwarmteverliezen (3- resp. 4-polig)			
bij $I_{th}$		W	2
bij $I_e$ conform AC-3/400 V		W	0.5
<b>Magneetsysteem</b>			
spanningszekerheid		$x U_c$	
eenspanningsspoel 50 Hz en tweespanningsspoel 50 Hz, 60 Hz	aantrekken	$x U_c$	0.8 - 1.1
dubbelfrequentiespoel 50/60 Hz	aantrekken	$x U_c$	0.8 - 1.1
opgenomen vermogen			
wisselstroombekrachtiging			
eenspanningsspoel 50 Hz en tweespanningsspoel 50 Hz, 60 Hz	aantrekken	VA	25
eenspanningsspoel 50 Hz en tweespanningsspoel 50 Hz, 60 Hz	aantrekken	W	22
eenspanningsspoel 50 Hz en tweespanningsspoel 50 Hz, 60 Hz	houden	VA	4.6
eenspanningsspoel 50 Hz en tweespanningsspoel 50 Hz, 60 Hz	houden	W	1.3
dubbelfrequentiespoel 50/60 Hz bij 50 Hz	aantrekken	VA	30
dubbelfrequentiespoel 50/60 Hz bij 50 Hz	aantrekken	W	26
dubbelfrequentiespoel 50/60 Hz bij 50 Hz	houden	VA	5.4
dubbelfrequentiespoel 50/60 Hz bij 50 Hz	houden	W	1.6
dubbelfrequentiespoel 50/60 Hz bij 60 Hz	aantrekken	VA	29
dubbelfrequentiespoel 50/60 Hz bij 60 Hz	aantrekken	W	24
dubbelfrequentiespoel 50/60 Hz bij 60 Hz	houden	VA	3.9
dubbelfrequentiespoel 50/60 Hz bij 60 Hz	houden	W	1.1
gelijkstroombekrachtiging			
Aanwijzing			Zuivere gelijkspanning of draaistroombruggelijkrichter
inschakelduur		% ID	100
Schakeltijden bij 100 % $U_c$			
maakcontact		ms	
sluittijd		ms	
Sluittijd min.		ms	14
Sluittijd max.		ms	21
uitschakeltijd		ms	
Openingstijd min.		ms	8
Openingstijd max.		ms	18
sluitvertraging met opbouwcontact		ms	Max. 45

Omkeerschakelaars			
omschakeltijd bij 110 % U <sub>c</sub>		ms	
Omschakeltijd min.		ms	16
Omschakeltijd max.		ms	21
lichtboogtijd bij 690 V AC		ms	Max. 12

## hulpcontact

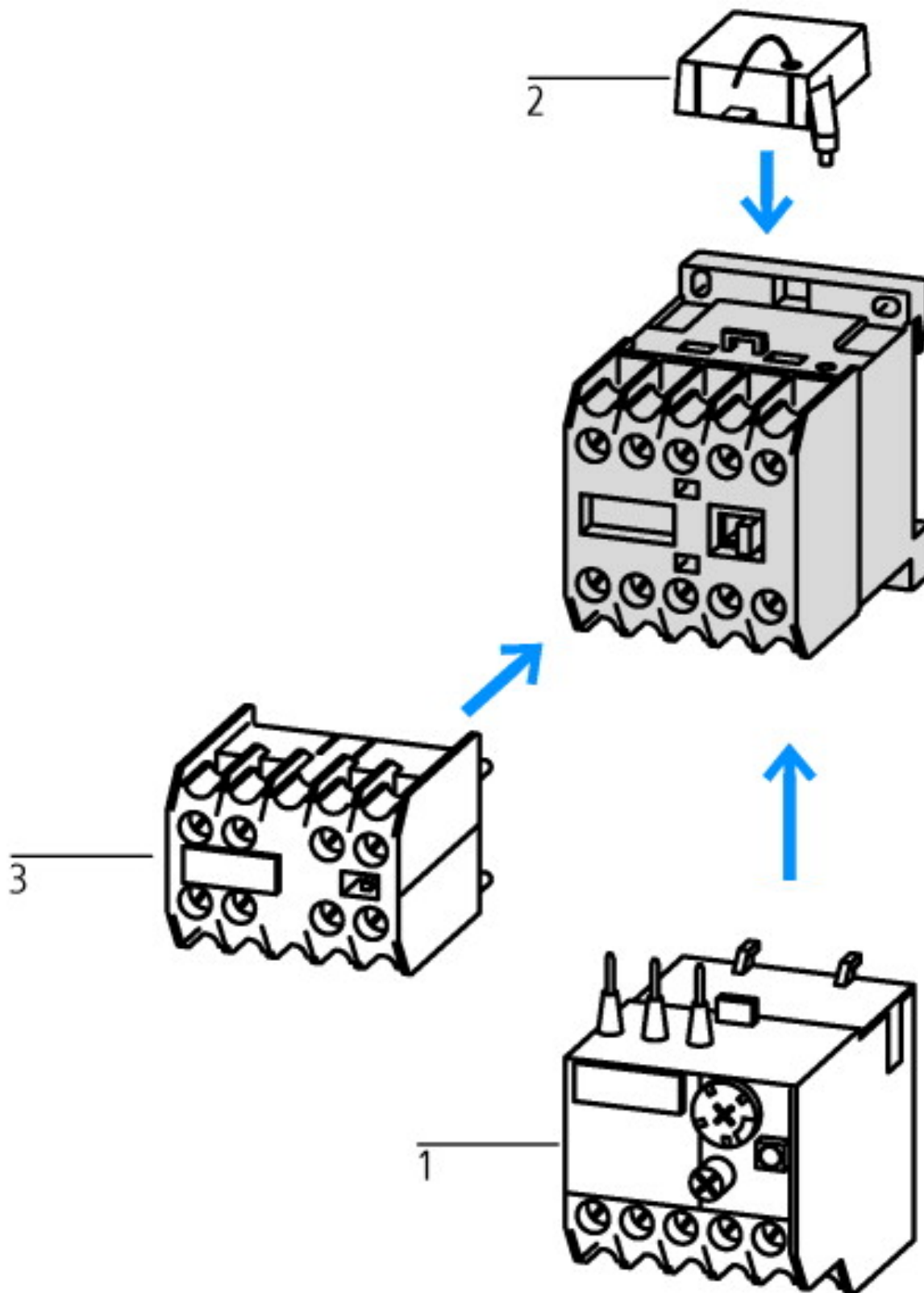
Dwangmatig schakelende contacten volgens ZH 1/457, inclusief hulpcontactblokje			Ja
nominale stootspanningsvastheid	U <sub>imp</sub>	V AC	6000
nominale isolatiespanning	U <sub>i</sub>	V AC	690
nominale bedrijfsspanning	U <sub>e</sub>	V	
nominale bedrijfsspanning	U <sub>e</sub>	V AC	600
zekere scheiding conform VDE 0106 deel 101 en deel 101/A1			
tussen spoel en hulpcontacten		V AC	300
tussen de hulpcontacten		V AC	300
Nom. bedrijfsstroom	I <sub>e</sub>	A	
AC-15			
220/240 V	I <sub>e</sub>	A	6
380/415 V	I <sub>e</sub>	A	3
500 V	I <sub>e</sub>	A	1.5
DC-13			
stroombanen in serie:		A	
1	24 V	A	2.5
2	60 V	A	2.5
3	100 V	A	1.5
3	220 V	A	0.5
Contactbetrouwbaarheid (bij U <sub>e</sub> = 24 V DC, U <sub>min</sub> = 17 V, I <sub>min</sub> = 5.4 mA)	Uitvalfreque	λ	<10 <sup>-8</sup> , < een uitval per 100 Mio. schakelingen
apparatenlevensduur bij U <sub>e</sub> = 240 V			
AC-15	Schakeling	x 10 <sup>6</sup>	0.2
DC-13			
L/R = 50 ms: 2 stroombaan in serie bij I <sub>e</sub> = 0.5 A	Schakeling	x 10 <sup>6</sup>	0.15
Aanwijzing			In- en uitschakelvoorwaarden conform DC-13 L/R constant volgens specificatie
Kortsluitvastheid zonder vastlassen			
max. magn. max. beveiliging			
Alleen kortsluitbeveiliging			PKZM0-4
kortsluitbeveiliging max. smeltzekering			
500 V		A gG/ gL	6
500 V		A snel	10
stroomwarmteverliezen bij belasting met I <sub>th</sub>			
Per stroombaan		W	0.2

## Technische gegevens ETIM 4.0

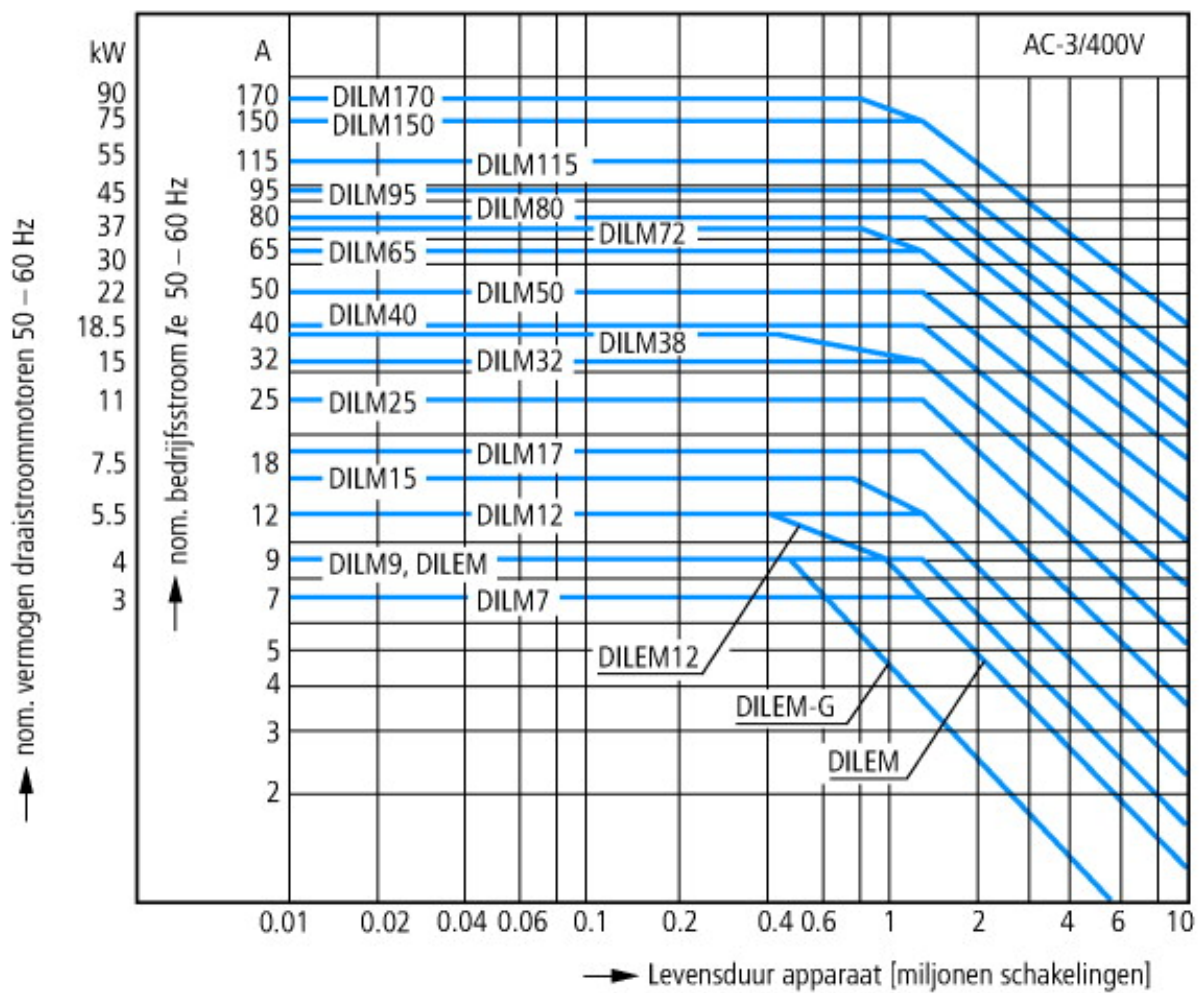
Aantal maakcontacten als hoofdcontacten			3
Nom. bedrijfsstroom I <sub>e</sub> bij AC-1, 400 V			22
Aansluitwijze hoofdstroomcircuit			Schroefaansluiting
Nominale stuurspanning U <sub>s</sub> bij AC 60HZ		V	240
Aantal hulpcontacten als maakcontact			1
Nominale stuurspanning U <sub>s</sub> bij AC 50 Hz		V	230

Aantal hulpcontacten als verbreekcontact		0
Modulaire uitvoering		Nee
Nominale stuurspanning $U_s$ bij DC	V	0
Type spanning voor bekrachtiging		AC
Nominale bedrijfsstroom $I_e$ bij AC-3 bij 400 V	A	6,6
Aantal hoofdcontacten als verbreekcontact		0
Nominaal vermogen bij AC-3, 400 V	kW	3

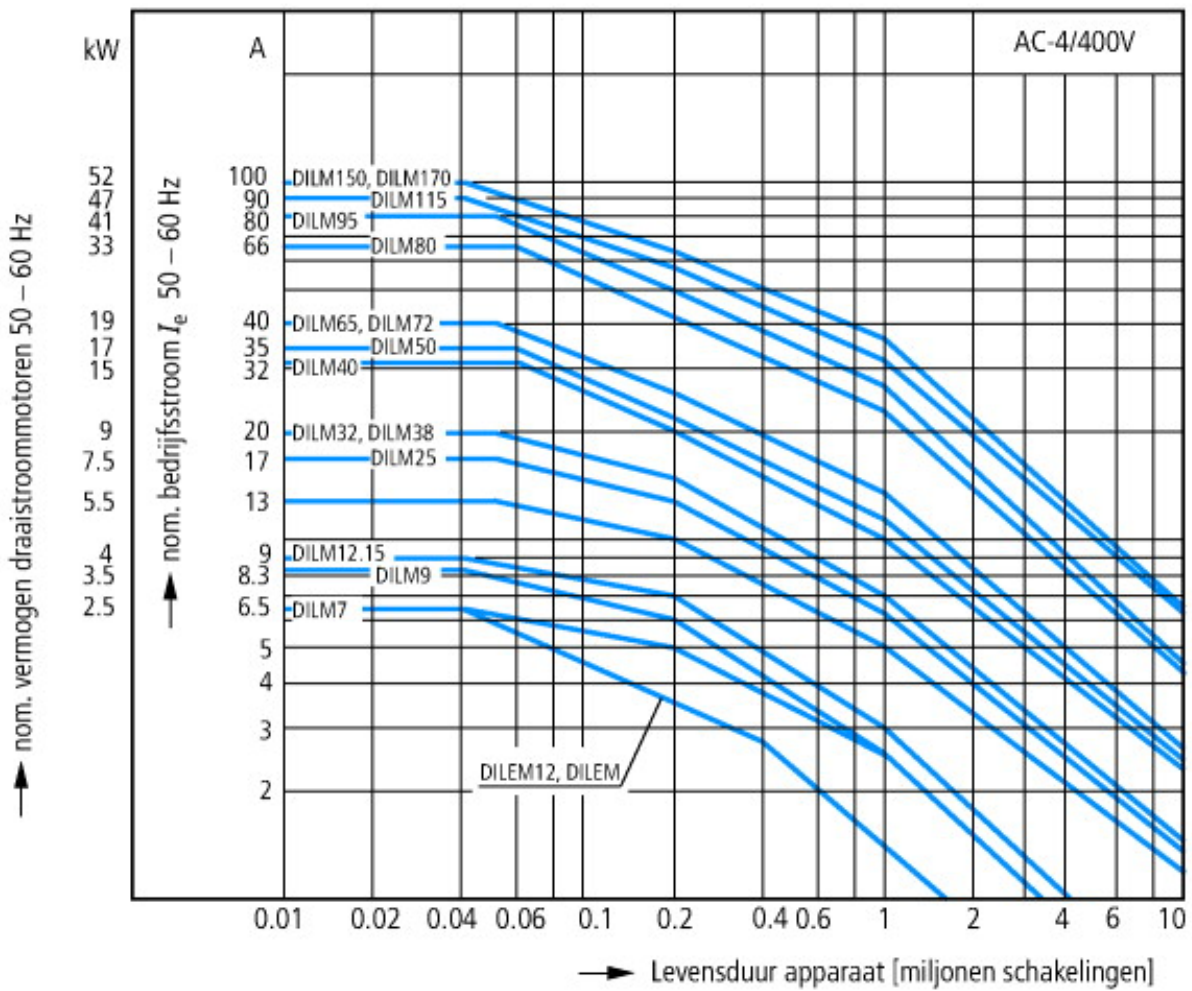
## Karakteristieken



- 1: Motorbeveiligingsrelais
- 2: Dempelement
- 3: Hulpcontactblokje
- Kast totaal geïsoleerd

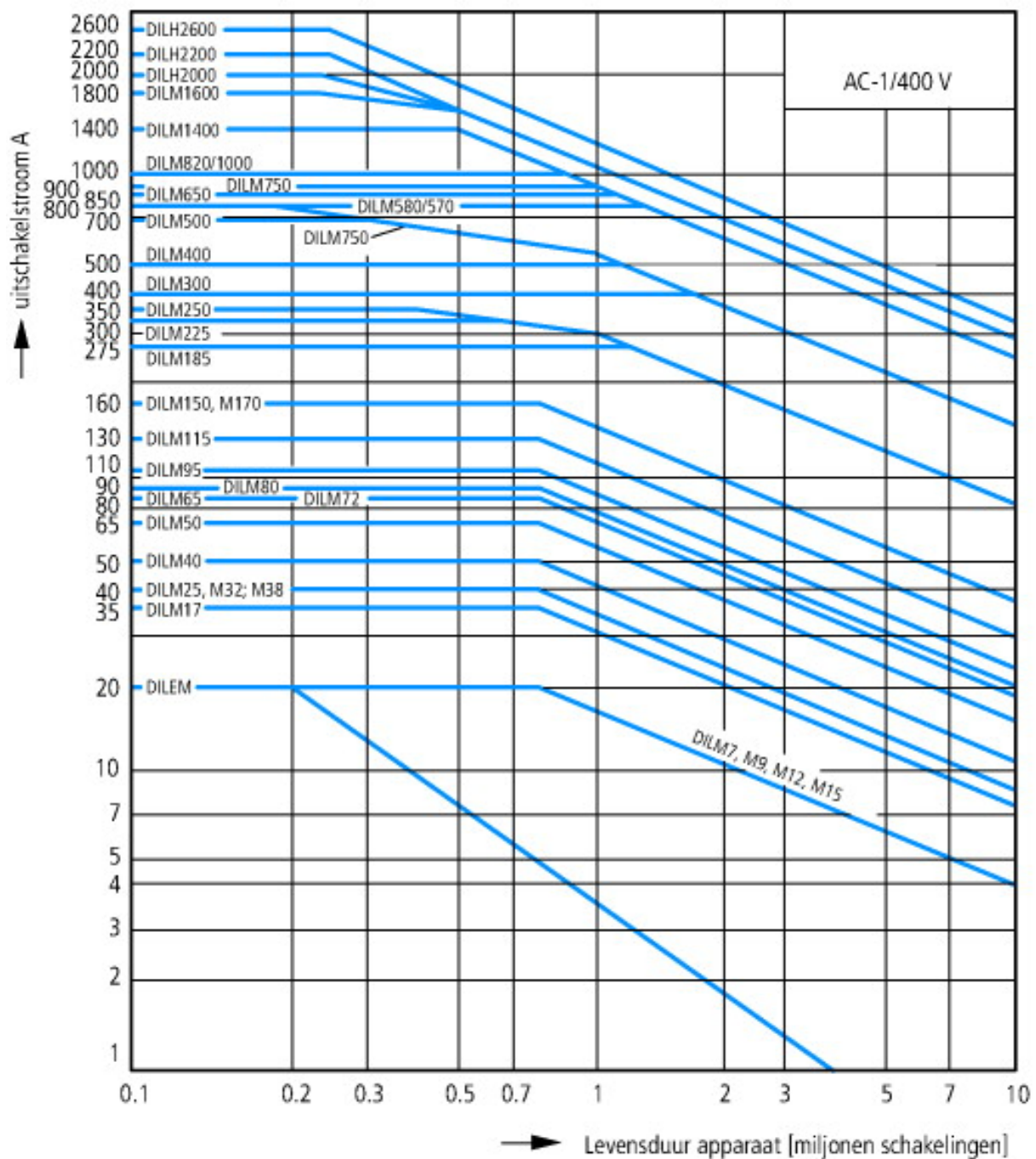


- Kooiankermotor
- Bedrijfskarakteristiek
- Inschakelen: vanuit stilstand
- Uitschakelen: tijdens bedrijf
- Elektrische karakteristiek
- Inschakelen: tot 6 x nominale motorstroom
- Uitschakelen: tot 1 x nominale motorstroom
- Gebruikscategorie
- 100 % AC-3
- Typische toepassingen
- Compressoren
- Liften
- Mengers
- Pompen
- Roltrappen
- Roerwerken
- Ventilator
- Transportbanden
- Centrifuges
- Kleppen
- Elevator
- Installaties voor klimaatregeling
- Algemene aandrijvingen op bewerkings- en verwerkingsmachines

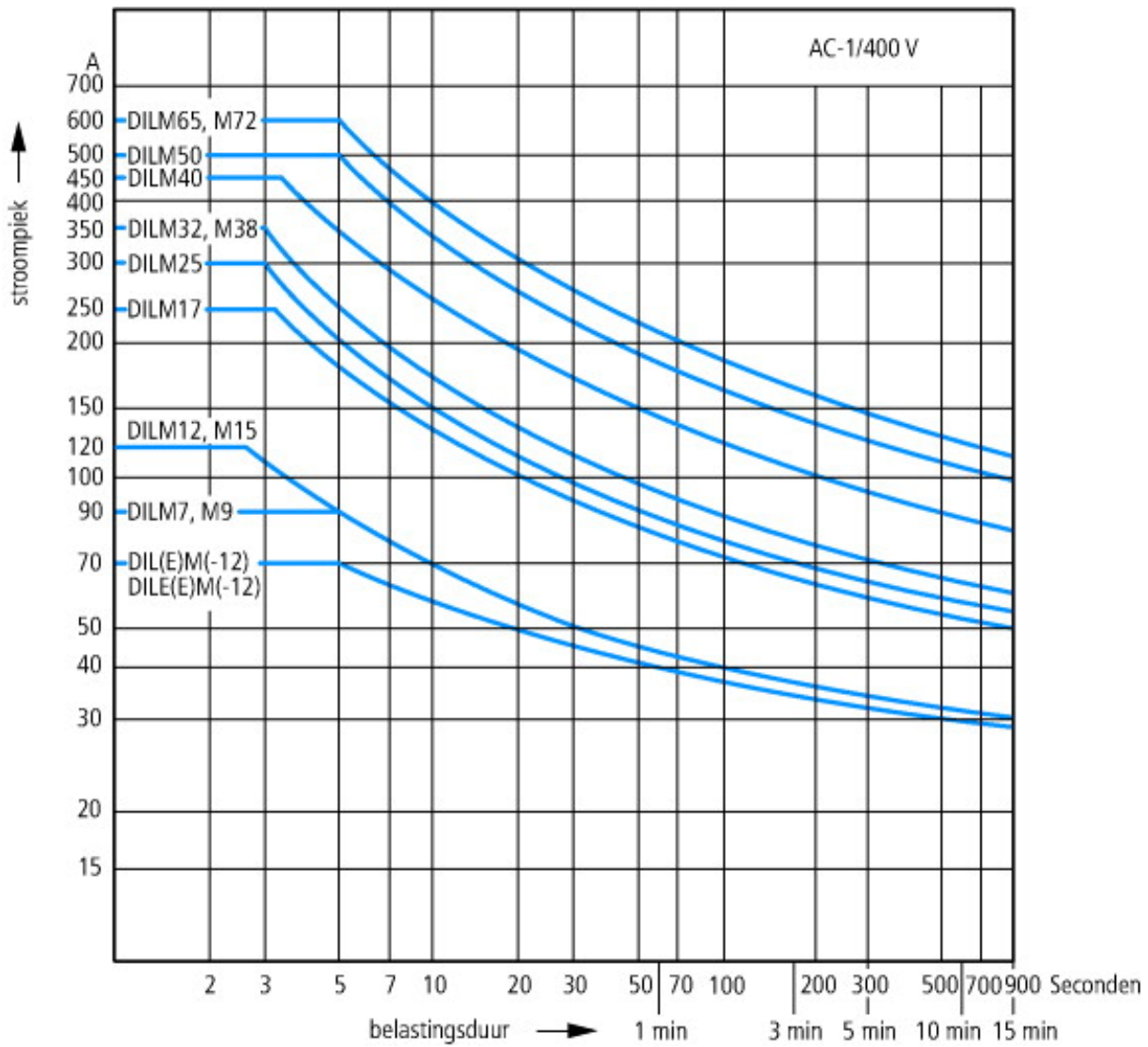


- Extreme schakelvoorwaarden
- Kooiankermotor
- Bedrijfskarakteristiek
- Tippen, tegenstroomremmen, omkeren
- Elektrische karakteristiek
- Inschakelen: tot 6 x nominale motorstroom
- Uitschakelen: tot 6 x nominale motorstroom
- Gebruikscategorie
- 100 % AC-4
- Typische toepassingen
- Drukkerijmachines
- Draadtrekmachines
- Centrifuges
- Speciale aandrijvingen op bewerkings- en verwerkingsmachines





Schakelvoorwaarden voor niet-motorische verbruikers 3-polig, 4-polig  
 Bedrijfskarakteristiek  
 Niet-inductieve of zwak-inductieve belasting  
 Elektrische karakteristiek  
 Inschakelen: 1 x nominale stroom  
 Uitschakelen: 1 x nominale stroom  
 Gebruikscategorie  
 100 % AC-1  
 Typische toepassingen  
 Elektrische verwarming



Kortstondige belasting 3-polig  
 Pauzetijd tussen twee belastingen: 15 minuten

### CAD-Daten

Productspecifieke CAD-data:

<http://eaton-moeller.partcommunity.com>

### Afmetingen

