

# Fiche technique

## Collier d'écartement pour câbles et tubes 732 avec raccord fileté

N° de réf. 1360264



Avec filetage M6.

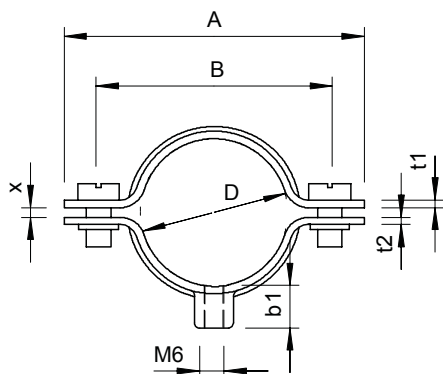


**St (acier)** acier  
**GTP** galvanisé, passivé transparent

### Données sources

N° de réf.	1360264
Type	732 26 GTP
Dimension	24-26mm
Matériau	acier
Matériau abréviation	St (acier)
Surface	galvanisé, passivé transparent
Surface abréviation	GTP
Unité de vente minimale	50,00 Pièces
Poids	1,92 kg/100 pc

### Caractéristiques techniques



Longueur	52,00 mm
Dimension A	52,00 mm
Dimension B	40,00 mm
Dimension b1	8,50 mm
Dimension t1	1,00 mm
Dimension t2	1,25 mm
Dimension x	2,00 mm
Distance par rapport au mur	<input checked="" type="checkbox"/>
Nombre de câbles/tubes	1,00
Exécution	fermé
Type de fixation	Raccord fileté
pour un diamètre de	24,00 - 26,00 mm
Convient pour les espaces coupe-feu	<input checked="" type="checkbox"/>
Taille	M25

# Fiche technique

Collier d'écartement pour câbles et tubes 732 avec  
raccord fileté

N° de réf. 1360264



## Caractéristiques techniques

Sans halogène	<input checked="" type="checkbox"/>
Avec gaine en matière plastique	<input type="checkbox"/>
Dimension du trou	M6 mm
épaisseur du matériau	1,00 mm
Vis	M5 x 12
Plage de serrage D	24,00 - 26,00 mm
Résistant aux UV	<input checked="" type="checkbox"/>