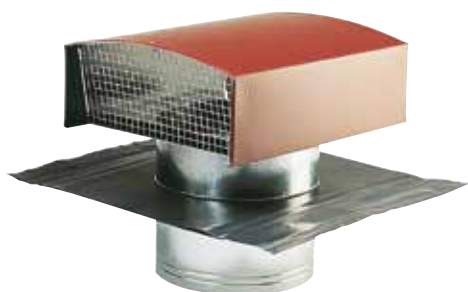


Sorties de toit VMC

Sortie de Toit Standard : STS



DOMAINE D'APPLICATION

- Sortie de toit pour VMC et traitement d'air dans l'habitat collectif et les immeubles tertiaires.
- Utilisation en amenée d'air comme en rejet d'air.
- Evacuation de hotte de cuisine possible.

DESCRIPTION

• La sortie de toit STS est en acier galvanisé. Elle est composée de :

- 1 - un chapeau pare-pluie rotatif équipé d'une grille de protection (amovible) ,
- 2 - une plaque support de couverture équipée de quatre feuillards de fixation,
- 3 - un fût de raccordement de conduit.

• Finition :

- modèle ardoise : peinture lisse gris anthracite (RAL 7024),
- modèle tuile : peinture lisse brique (RAL 8012).

• Des versions avec plaque de plomb et hauteur bas du chapeau/ plaque de plomb (notée E) plus grandes sont disponibles sur consultation. Elle sont notamment adaptées à certains modèles de tuiles du Sud de la France.

MISE EN ŒUVRE

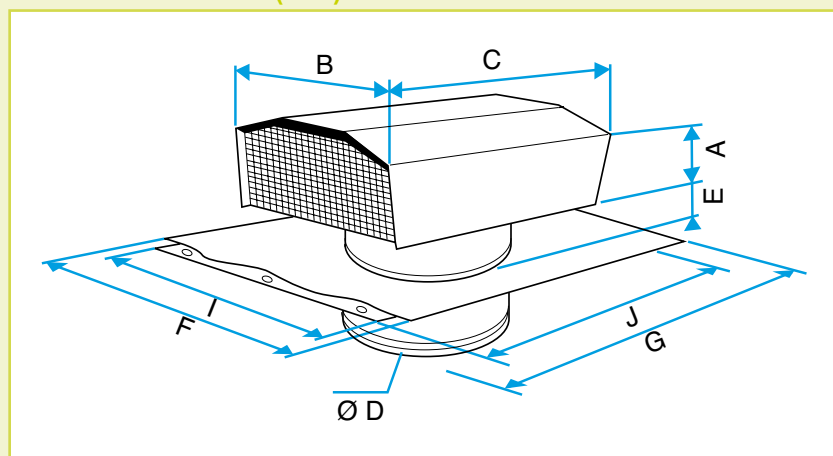
- Tous types de toitures : étanchéité par kit en plomb.
- Fixation par 4 pattes vissées sur la charpente pour les modèles > 160 mm.

GAMME

Désignation	Code
Toiture ardoise	
STS 160	11030110
STS 200	11030111
STS 250	11030112
STS 315	11030113
STS 355	11030114
STS 400	11030115
STS 450	11030116
STS 500	11030117
STS 630	11030118

Désignation	Code
Toiture tuile	
STS 160	11030108
STS 200	11030100
STS 250	11030101
STS 315	11030102
STS 355	11030103
STS 400	11030104
STS 450	11030105
STS 500	11030106
STS 630	11030107

ENCOMBREMENT (mm)



Désignation	A	B	C	ØD	E	F	G	I	J
STS 160	65	248	300	160	80	500	400	-	-
STS 200	100	333	400	200	85	600	600	500	500
STS 250	100	333	400	250	85	600	600	500	500
STS 315	112	420	500	315	85	600	600	500	500
STS 355	200	550	660	355	160	900	750	600	750
STS 400	200	550	660	400	160	900	750	600	750
STS 450	200	550	660	450	160	900	750	600	750
STS 500	245	650	850	500	160	1200	1000	780	997
STS 630	320	780	1000	630	160	1200	1000	780	997