

# VMC - Double Flux avec échangeur

Dee Fly Cube micro-watt - Autoréglable et Hygroréglable

**Nouveau**



## Conformités

- Sécurité électrique CE.

## Avantages

- Modes absence et BOOST.
- By-pass 100%.
- Motorisation micro-watt.
- Simplicité de mise en œuvre et de configuration.
- Excellent niveau acoustique.

## DESCRIPTION

- Compatible Autoréglable et Hygroréglable.
- Finition électroménager : habillage métal effet inox (RAL 9006) - largeur 600 mm.
- Le plus silencieux du marché : 30,7 dB (A) seulement à 150 m<sup>3</sup>/h (Lp à 2 mètres).
- 2 filtres sur l'air neuf (G4+F7) et 1 filtre sur l'extraction (G4).
- By pass 100%.
- Echangeur haut rendement et motorisation micro-watt.
- 4 vitesses avec modes Absence et Boost.
- Conception et Fabrication Française, contrôle unitaire en sortie d'usine.
- Garantie 2 ans.

## MISE EN ŒUVRE

- Groupe à fixer au mur, en position verticale.
- Traverse de fixation livrée avec le groupe.
- Sortie condensats à raccorder sur réseau PVC Ø 32 - siphon non livré.
- Commande possible du groupe pour bouton poussoir déporté (non livré).
- 4 piquages Ø 160mm avec colliers Easy-clip.
- IHM : commande à distance sans fils.

## GAMME

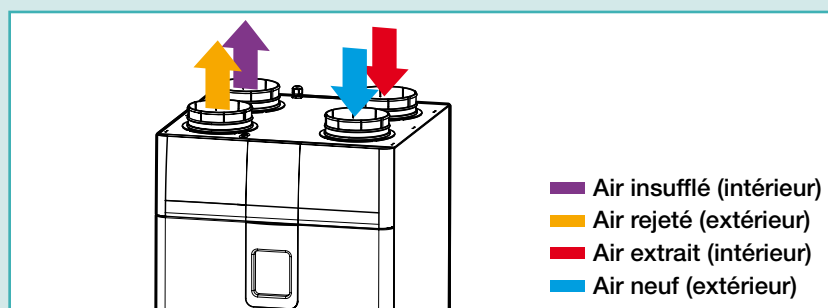
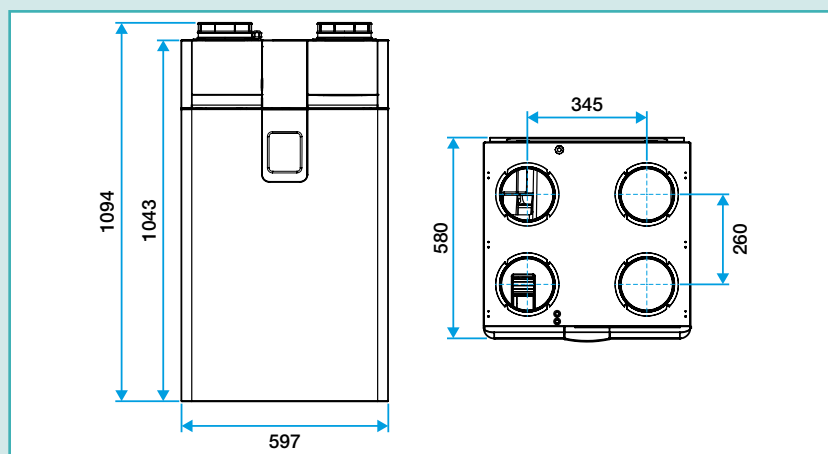
Désignation	Code
CUBE 300 EU	11023218
CUBE 300 EU + IHM	11023236
CUBE 370 EU	11023215
CUBE 370 EU + IHM	11023237

## ACCESSOIRES

Désignation	Code
CACHE GAINES CUBE / CUBE	11023223
PASSAGE GAINES PLAFOND / CUBE	11023224
FILTRES (2 G4 + 1 F7) / CUBE	11023221
SIPHON PLAT	11129712

## CARACTERISTIQUES TECHNIQUES

- Consommation : 230 watt pour le 300 et 320 watt pour le 370.
- Efficacité thermique : 90 % à 120 m<sup>3</sup>/h (EN308).
- Tension : 230 V - 50 Hz monophasé.
- Intensité de protection : 2 A.
- Poids : 42 kg.



## COMPOSITION DU GROUPE

Désignation	Dee Fly Cube 300 et 370
Dee Fly Cube	1
Traverse de fixation murale	1
Piquages avec raccords Easy Clips D160	4
Clavier de commande (intégré sur le groupe)	1