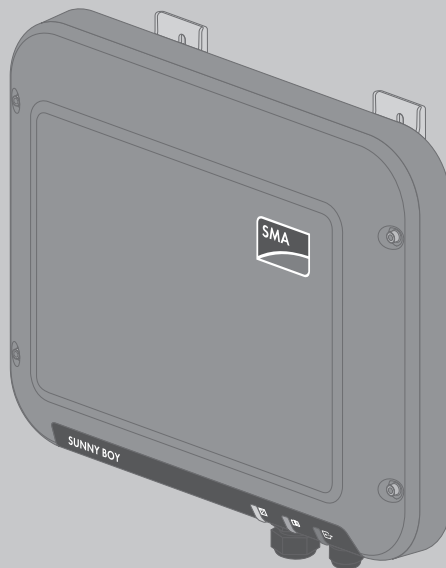




Instructions d'emploi
SUNNY BOY 1.5 / 2.5



Dispositions légales

Les informations contenues dans ce document sont la propriété de SMA Solar Technology AG. Toute reproduction complète ou partielle de ces informations doit être soumise à l'accord écrit de SMA Solar Technology AG. Une reproduction interne destinée à l'évaluation du produit ou à son utilisation conforme est autorisée et ne requiert aucun accord de notre part.

Garantie SMA

Vous pouvez télécharger les conditions de garantie actuelles sur le site www.SMA-Solar.com.

Marques déposées

Toutes les marques déposées sont reconnues, y compris dans les cas où elles ne sont pas explicitement signalées comme telles. L'absence de l'emblème de la marque ne signifie pas qu'un produit ou une marque puisse être librement commercialisé(e).

La marque verbale et les logos BLUETOOTH® sont des marques déposées de la société Bluetooth SIG, Inc. et toute utilisation de ces marques par la société SMA Solar Technology AG s'effectue sous licence.

Modbus® est une marque déposée de Schneider Electric et est sous licence par la Modbus Organization, Inc.

QR Code est une marque déposée de DENSO WAVE INCORPORATED.

Phillips® et Pozidriv® sont des marques déposées de Phillips Screw Company.

Torx® est une marque déposée de Acument Global Technologies, Inc.

SMA Solar Technology AG

Sonnenallee 1

34266 Niestetal

Allemagne

Tel. +49 561 9522-0

Fax +49 561 9522-100

www.SMA-Solar.com

E-mail : info@SMA.de

© 2004 à 2015 SMA Solar Technology AG. Tous droits réservés.

Table des matières

1	Remarques relatives à ce document	6
1.1	Champ d'application	6
1.2	Groupe cible	6
1.3	Informations complémentaires.....	6
1.4	Symboles	7
1.5	Nomenclature.....	7
1.6	Formats	8
2	Sécurité	9
2.1	Utilisation conforme	9
2.2	Consignes de sécurité.....	9
3	Contenu de la livraison	11
4	Description du produit.....	13
4.1	Sunny Boy.....	13
4.2	Interfaces et fonctionnalités	16
4.3	Signaux DEL	18
5	Montage	20
5.1	Conditions requises pour le montage	20
5.2	Montage de l'onduleur.....	22
6	Raccordement électrique.....	24
6.1	Sécurité lors du raccordement électrique	24
6.2	Aperçu de la zone de raccordement.....	25
6.3	Raccordement AC.....	25
6.3.1	Conditions préalables au raccordement AC.....	25
6.3.2	Raccordement de l'onduleur au réseau électrique public.....	27
6.3.3	Raccordement d'une mise à la terre supplémentaire	30
6.4	Connexion de l'onduleur au réseau	30
6.5	Raccordement DC.....	32
6.5.1	Conditions préalables au raccordement DC.....	32
6.5.2	Assemblage des connecteurs DC	33
6.5.3	Raccordement du générateur photovoltaïque.....	35

6.5.4	Démontage des connecteurs DC	37
7	Mise en service de l'onduleur	39
8	Utilisation de l'interface utilisateur de l'onduleur	40
8.1	Ouverture de l'interface utilisateur de l'onduleur	40
8.1.1	Ouverture de l'interface utilisateur de l'onduleur par connexion directe.....	40
8.1.2	Ouverture de l'interface utilisateur de l'onduleur sur le réseau local	42
8.2	Structure de l'interface utilisateur de l'onduleur	44
8.3	Modifier le mot de passe.....	47
8.4	Oubli du mot de passe	47
9	Configuration	49
9.1	Procédure pour la configuration	49
9.2	Lancement de l'assistant d'installation	49
9.3	Démarrage de l'autotest (uniquement pour l'Italie).....	50
9.4	Activation de la réception de signaux de commande (pour l'Italie uniquement)	50
9.5	Désactivation de la surveillance du conducteur de protection	51
9.6	Configuration de SMA OptiTrac Global Peak.....	51
9.7	Enregistrement de la configuration dans un fichier.....	52
9.8	Import de la configuration depuis un fichier.....	52
9.9	Mise à jour du micrologiciel.....	53
9.10	Intégration de l'onduleur au réseau.....	53
9.11	Réglage de la date et de l'heure de l'appareil.....	53
9.12	Configuration des compteurs d'énergie	54
9.13	Configuration de la gestion de l'injection.....	54
9.14	Modification des paramètres de fonctionnement	55
9.15	Paramétrage du jeu de données régionales	55
9.16	Désactivation de l'affichage dynamique de puissance	56
9.17	Désactivation du Wi-Fi	56
9.18	Activation du Wi-Fi.....	56
10	Mise hors tension de l'onduleur	58

11	Caractéristiques techniques	60
12	Contact.....	65

1 Remarques relatives à ce document

1.1 Champ d'application

Ce document est valable pour les types d'appareils suivants à partir de la version du micrologiciel 2.0.1.R :

- SB1.5-1VL-40 (Sunny Boy 1.5)
- SB2.5-1VL-40 (Sunny Boy 2.5)

1.2 Groupe cible

Ce document s'adresse au personnel qualifié et aux utilisateurs finaux. Les opérations identifiées dans le présent document par un symbole d'avertissement et par le mot « Personnel qualifié » ne doivent être réalisées que par du personnel qualifié. Les opérations ne nécessitant aucune qualification particulière n'ont pas de marque spécifique et peuvent également être réalisées par les utilisateurs finaux. Le personnel qualifié doit posséder les qualifications suivantes :

- Connaissances relatives au mode de fonctionnement et à l'exploitation d'un onduleur
- Formation au comportement à adopter face aux dangers et risques encourus lors de l'installation et de la manipulation d'appareils et installations électriques
- Formation à l'installation et à la mise en service des appareils et installations électriques
- Connaissance des normes et directives applicables
- Connaissance et respect du présent document avec toutes les consignes de sécurité










1.3 Informations complémentaires

Pour obtenir des informations complémentaires, consultez le site www.SMA-Solar.com :

Titre du document	Type de document
Recherche d'erreurs, nettoyage et mise hors service	Manuel de service
« Rendement et derating » Rendement et Derating - Comportement des onduleurs du type Sunny Boy, Sunny Tripower et Sunny Mini Central	Information technique
« Formulaire de commande du code SMA Grid Guard »	Certificat
« Disjoncteur miniature » Dimensionnement des disjoncteurs miniatures adaptés pour des onduleurs sous l'influence d'effets photovoltaïques spécifiques	Information technique
« Critères de sélection d'un dispositif à courant différentiel résiduel »	Information technique
« Derating en température » Causes du derating en température et mesures correctives possibles	Information technique

Titre du document	Type de document
« Protection contre les surtensions » Mesures de protection des installations photovoltaïques contre la foudre et les surtensions	Information technique
« Installations Webconnect sur le Sunny Portal » Enregistrement sur le Sunny Portal	Manuel d'utilisation

1.4 Symboles

Symbole	Explication
	Consigne de sécurité dont le non-respect entraîne inévitablement des blessures corporelles graves voire mortelles
	Consigne de sécurité dont le non-respect peut entraîner des blessures corporelles graves voire mortelles
	Consigne de sécurité dont le non-respect peut entraîner des blessures corporelles légères ou de moyenne gravité
	Consigne de sécurité dont le non-respect peut entraîner des dommages matériels
	Chapitre décrivant des opérations qui ne doivent être réalisées que par du personnel qualifié
	Information importante sur un thème ou un objectif précis, mais ne relevant pas de la sécurité
	Condition devant être remplie pour atteindre un objectif précis
	Résultat souhaité
	Problème susceptible de survenir

1.5 Nomenclature

Désignation complète	Désignation dans ce document
Sunny Boy	Onduleur, produit

1.6 Formats

Format	Utilisation	Exemple
gras	<ul style="list-style-type: none"> • Textes à l'écran • Éléments d'une interface utilisateur • Raccordements • Éléments devant être sélectionnés • Éléments devant être saisis 	<ul style="list-style-type: none"> • La valeur peut être lue dans le champ Énergie. • Sélectionnez Réglages. • Saisissez 10 dans le champ Minutes.
>	<ul style="list-style-type: none"> • Associe plusieurs éléments que vous devez sélectionner 	<ul style="list-style-type: none"> • Sélectionnez Réglages > Date.
[Bouton] [Touche]	<ul style="list-style-type: none"> • Bouton ou touche que vous devez sélectionner ou actionner 	<ul style="list-style-type: none"> • Sélectionnez [Suivant].

2 Sécurité

2.1 Utilisation conforme

Le Sunny Boy est un onduleur photovoltaïque sans transformateur qui transforme le courant continu du générateur photovoltaïque en courant alternatif conforme au réseau et qui injecte ce dernier dans le réseau électrique public.

Le produit est adapté pour une utilisation en intérieur comme en extérieur.

Le produit ne doit être exploité qu'avec des générateurs photovoltaïques de la classe de protection II selon IEC 61730, classe d'application A. Les panneaux photovoltaïques utilisés doivent convenir à une utilisation avec ce produit.

Les panneaux photovoltaïques d'une grande capacité à la terre ne doivent être utilisés que si leur capacité de couplage est inférieure à 900 nF (pour plus d'informations concernant le calcul de la capacité de couplage, voir l'information technique « Courants de fuite capacitifs » sur www.SMA-Solar.com).

La plage de fonctionnement autorisée de tous les composants doit être respectée en toutes circonstances.

Le produit ne doit être utilisé que dans les pays pour lesquels il est homologué ou pour lesquels il a été autorisé par SMA Solar Technology AG et par l'exploitant de réseau.

Utilisez ce produit exclusivement en conformité avec la documentation fournie ainsi qu'avec les normes et directives en vigueur sur le site. Tout autre usage peut compromettre la sécurité des personnes ou entraîner des dommages matériels.

Les interventions sur le produit (modifications ou transformations, par exemple) ne sont autorisées qu'après accord écrit de SMA Solar Technology AG. Toute intervention non autorisée entraîne l'annulation de la garantie légale et commerciale et en règle générale le retrait de l'autorisation d'exploitation. SMA Solar Technology AG décline toute responsabilité en cas de dommages résultant d'une telle intervention.

Toute utilisation du produit différente de celle décrite dans l'utilisation conforme est considérée comme non conforme.

Les documents joints font partie intégrante du produit. Les documents doivent être lus, respectés et rester accessibles à tout moment.

La plaque signalétique doit être apposée en permanence sur le produit.

2.2 Consignes de sécurité

Ce chapitre contient des consignes de sécurité qui doivent être systématiquement respectées lors de toute opération effectuée sur et avec le produit.

Lisez ce chapitre attentivement et respectez en permanence toutes les consignes de sécurité pour éviter tout dommage corporel et matériel, et garantir un fonctionnement durable du produit.

⚠ DANGER**Danger de mort dû à de hautes tensions du générateur photovoltaïque**

En cas d'ensoleillement, le générateur photovoltaïque produit une tension continue dangereuse dans les conducteurs DC et les composants sous tension dans l'onduleur. Le contact avec les conducteurs DC ou les composants sous tension peut provoquer des chocs électriques susceptibles d'entraîner la mort. Si vous déconnectez en charge les connecteurs DC de l'onduleur, un arc électrique pouvant provoquer un choc électrique et des brûlures est susceptible de se former.

- Ne touchez pas aux extrémités des câbles dénudés.
- Ne touchez pas aux conducteurs DC.
- Ne touchez pas aux composants conducteurs de tension dans l'onduleur.
- Le montage, l'installation et la mise en service ne doivent être effectués que par du personnel qualifié.
- Si une erreur survient, faites-la corriger exclusivement par du personnel qualifié.
- Avant toute intervention sur l'onduleur, mettez toujours ce dernier hors tension comme décrit dans le présent document (voir chapitre 10 « Mise hors tension de l'onduleur », page 58).

⚠ DANGER**Danger de mort dû à de hautes tensions dans l'onduleur**

Le contact avec les composants conducteurs à l'intérieur de l'onduleur peut entraîner des chocs électriques susceptibles d'entraîner la mort. Certains composants ont besoin d'au moins 5 minutes pour se décharger, y compris après la mise hors tension de l'onduleur.

- N'ouvrez pas l'onduleur.

⚠ DANGER**Danger de mort par choc électrique**

Le contact avec un panneau photovoltaïque non mis à la terre ou avec le châssis d'un générateur non mis à la terre peut provoquer un choc électrique susceptible d'entraîner la mort.

- Les panneaux photovoltaïques, le châssis du générateur et les surfaces conductrices d'électricité doivent être constamment reliés et mis à la terre. Dans ce cadre, veillez à respecter les dispositions applicables sur site.

PRUDENCE**Endommagement de l'onduleur dû à l'utilisation de produits nettoyants**

- Si l'onduleur est encrassé, nettoyez le boîtier, le couvercle du boîtier, la plaque signalétique et les DEL uniquement avec de l'eau claire et un chiffon.

3 Contenu de la livraison

Vérifiez si la livraison est complète et ne présente pas de dommages apparents. En cas de livraison incomplète ou de dommages, contactez votre revendeur.

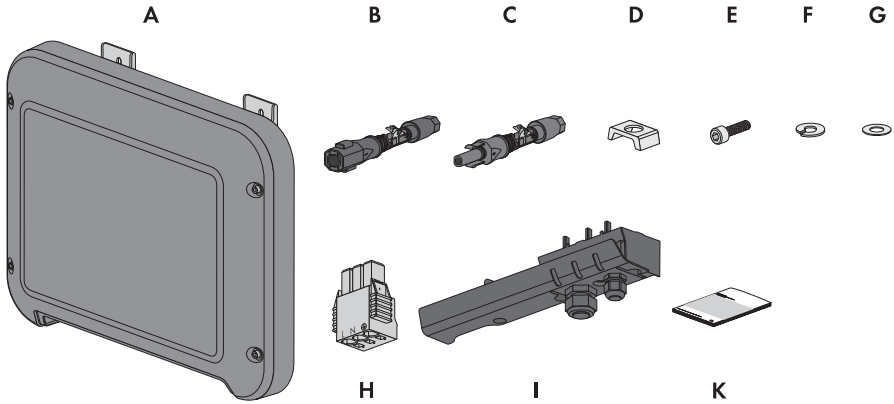


Figure 1 : Éléments du contenu de livraison

Position	Quantité	Désignation
A	1	Onduleur
B	1	Connecteur DC négatif
C	1	Connecteur DC positif
D	1	Serre-câble
E	1	Vis à tête cylindrique M5x16
F	1	Rondelle à ressort
G	1	Rondelle
H	1	Connecteur AC

Position	Quantité	Désignation
I	1	Capuchon de raccordement
K	1	<p>Notice résumée avec autocollant de mot de passe au dos</p> <p>Sur l'autocollant figurent les informations suivantes :</p> <ul style="list-style-type: none"> • Code d'identification PIC (Product Identification Code) pour l'enregistrement de l'installation photovoltaïque sur le Sunny Portal • Code d'enregistrement RID (Registration Identifier) pour l'enregistrement de l'installation photovoltaïque sur le Sunny Portal • Mot de passe Wi-Fi WPA2-PSK (Wi-Fi Protected Access 2 - Preshared Key) pour l'accès direct à l'onduleur par réseau local sans fil

4 Description du produit

4.1 Sunny Boy

Le Sunny Boy est un onduleur photovoltaïque sans transformateur qui transforme le courant continu du générateur photovoltaïque en courant alternatif conforme au réseau et qui injecte ce dernier dans le réseau électrique public.

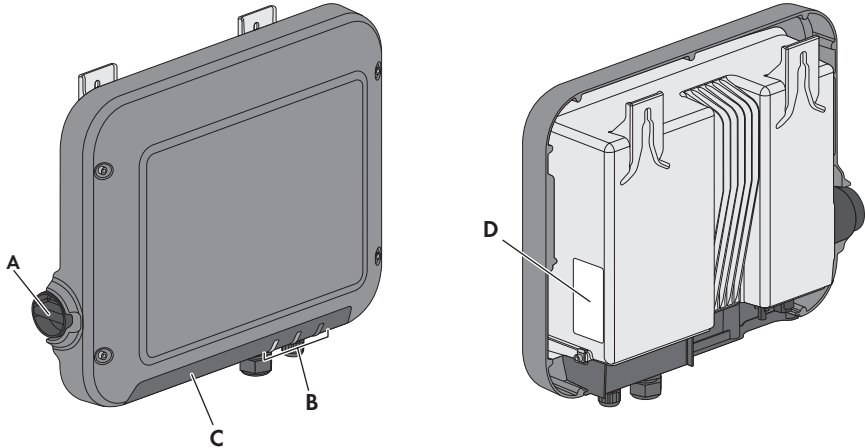











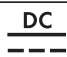




Figure 2 : Structure du Sunny Boy



Position	Désignation
A	<p>Interrupteur-sectionneur DC</p> <p>L'onduleur est équipé d'un interrupteur-sectionneur DC. Lorsque l'interrupteur-sectionneur DC est en position I, il établit une liaison conductrice entre le générateur photovoltaïque, l'onduleur et le Battery Pack. Lorsque l'interrupteur-sectionneur DC est en position O, le circuit électrique DC est interrompu et le générateur photovoltaïque est complètement déconnecté de l'onduleur. La coupure s'effectue au niveau de tous les pôles.</p>
B	<p>DEL</p> <p>Les DEL signalent l'état de fonctionnement de l'onduleur.</p>

Position	Désignation
C	<p>Capuchon de raccordement</p> <p>Zone de raccordement avec presse-étoupes pour le raccordement du réseau électrique public et du réseau local</p>
D	<p>Plaque signalétique</p> <p>La plaque signalétique permet d'identifier l'onduleur de manière univoque. Les données figurant sur la plaque signalétique sont utiles pour une utilisation sûre du produit et en cas de question au Service en Ligne de SMA. La plaque signalétique doit être apposée en permanence sur le produit. Les informations suivantes figurent sur la plaque signalétique :</p> <ul style="list-style-type: none"> • Type d'appareil (Model) • Numéro de série (Serial No.) • Date de fabrication (Date of manufacture) • Code d'identification (PIC) pour l'enregistrement sur le Sunny Portal • Code d'enregistrement (RID) pour l'enregistrement sur le Sunny Portal • Mot de passe Wi-Fi (WPA2-PSK) pour l'accès direct à l'onduleur par réseau local sans fil • Caractéristiques spécifiques à l'appareil

Symboles figurant sur l'onduleur et la plaque signalétique

Symbole	Explication
	<p>Onduleur</p> <p>Le symbole et la DEL verte indiquent l'état de fonctionnement de l'onduleur.</p>
	<p>Respectez la documentation</p> <p>Le symbole et la DEL rouge indiquent une erreur (pour des informations sur l'élimination des erreurs, voir manuel de service sur www.SMA-Solar.com).</p>
	<p>Transmission de données</p> <p>Le symbole et la DEL bleue indiquent que la connexion réseau de l'onduleur est active.</p>
	<p>Conducteur de protection</p> <p>Ce symbole signale l'emplacement du raccordement de conducteur de protection.</p>

Symbole	Explication
	<p>Danger de mort dû à de hautes tensions dans l'onduleur, respecter un délai d'attente de cinq minutes</p> <p>Les composants conducteurs de courant de l'onduleur sont soumis à de hautes tensions qui peuvent provoquer des chocs électriques susceptibles d'entraîner la mort. Avant toute intervention sur l'onduleur, mettez toujours ce dernier hors tension comme décrit dans le présent document (voir chapitre 10, page 58).</p>
	<p>Risque de brûlure au contact de surfaces brûlantes</p> <p>Au cours du fonctionnement, le produit peut devenir chaud. Évitez tout contact avec l'appareil pendant le fonctionnement. Laissez le produit refroidir suffisamment avant toute intervention sur celui-ci.</p>
	<p>Danger de mort par choc électrique</p> <p>Le produit fonctionne avec des tensions élevées. Mettez le produit hors tension avant toute intervention. Toute intervention sur le produit doit être effectuée exclusivement par du personnel qualifié en électricité.</p>
	<p>Respecter la documentation</p> <p>Suivez toutes les informations données dans les documentations fournies avec le produit.</p>
	<p>Danger</p> <p>Ce symbole indique que l'onduleur doit être mis à la terre de façon supplémentaire si une mise à la terre supplémentaire ou une liaison équipotentielle est nécessaire sur place (voir chapitre 6.3.3 « Raccordement d'une mise à la terre supplémentaire », page 30).</p>
	<p>Courant continu</p>
	<p>Le produit ne dispose pas de transformateur.</p>
	<p>Courant alternatif</p>
	<p>Marquage DEEE</p> <p>N'éliminez pas le produit avec les ordures ménagères ordinaires, mais conformément aux prescriptions d'élimination en vigueur pour les déchets d'équipements électriques et électroniques en vigueur sur le lieu d'installation.</p>
	<p>Marquage CE</p> <p>Le produit est conforme aux exigences des directives européennes applicables.</p>

Symbole	Explication
<p style="text-align: center;">IP65</p>	<p>Indice de protection IP65</p> <p>Le produit est protégé contre la pénétration de poussière et les jets d'eau de toutes directions.</p>
	<p>Le produit est approprié au montage en extérieur.</p>
	<p>RCM (Regulatory Compliance Mark)</p> <p>Le produit est conforme aux exigences des directives australiennes.</p>

4.2 Interfaces et fonctionnalités

L'onduleur est équipé des interfaces et fonctions suivantes :

Serveur Web avec interface utilisateur pour la configuration

L'onduleur est équipé de série d'un serveur Web intégré avec interface utilisateur permettant de configurer l'onduleur. L'interface utilisateur de l'onduleur est accessible directement dans le navigateur Web d'un ordinateur, d'une tablette ou d'un smartphone connecté à un réseau Wi-Fi ou Ethernet (voir chapitre 8 « Utilisation de l'interface utilisateur de l'onduleur », page 40).

SMA Speedwire

L'onduleur est équipé de série de la fonction SMA Speedwire. SMA Speedwire est un type de communication basé sur le standard Ethernet. Cette technologie permet une transmission de données à 10/100 Mbit, optimisée pour les onduleurs, entre les appareils Speedwire dans les installations photovoltaïques et l'interface utilisateur de l'onduleur.

Webconnect

L'onduleur est équipé de série d'une fonction Webconnect. La fonction Webconnect permet la transmission directe des données entre les onduleurs d'une petite installation et le portail Internet Sunny Portal, sans recours à un produit de communication supplémentaire. Cette fonction est limitée à un maximum de quatre onduleurs par installation Sunny Portal. Dans les grandes installations photovoltaïques, les données entre les onduleurs et le portail Internet Sunny Portal sont transmises via le Sunny Home Manager. Vous pouvez accéder à votre installation Sunny Portal via tout ordinateur connecté à Internet.

Webconnect permet aux installations photovoltaïques exploitées en Italie la connexion ou déconnexion de l'onduleur du réseau électrique public et la définition des limites de fréquence à respecter au moyen de messages IEC61850-GOOSE.

Wi-Fi

L'onduleur est équipé de série d'une interface Wi-Fi. L'interface Wi-Fi est activée par défaut à la livraison. Si vous ne souhaitez pas utiliser de réseau local sans fil, vous pouvez désactiver l'interface Wi-Fi (voir chapitre 9.17 « Désactivation du Wi-Fi », page 56). Par ailleurs, l'onduleur dispose d'une fonction WPS (WPS : Wi-Fi Protected Setup) qui sert à connecter automatiquement l'onduleur à un terminal (smartphone, tablette ou ordinateur, par exemple). Vous pouvez activer la fonction WPS en tapotant deux fois successivement sur le couvercle du boîtier. L'ouverture de l'interface est ensuite signalée par un clignotement rapide de la DEL bleue sur l'onduleur.

i Fonctionnalité limitée en cas de gel

L'interface Wi-Fi intégrée de l'onduleur est conçue pour des températures supérieures à -20 °C.

- Si la température est inférieure, désactivez l'interface Wi-Fi (voir chapitre 9.17 « Désactivation du Wi-Fi », page 56).

Système de gestion du réseau

L'onduleur est équipé de fonctions permettant la mise en œuvre d'un système de gestion du réseau. Selon les exigences de l'exploitant de réseau, vous pouvez activer et configurer ces fonctions (limitation de la puissance active, par exemple) via les paramètres de fonctionnement.

SMA OptiTrac Global Peak

SMA OptiTrac Global Peak est une version améliorée du SMA OptiTrac et permet au point de fonctionnement de l'onduleur de suivre avec exactitude le point de fonctionnement optimal du générateur photovoltaïque (MPP), et ce à tout moment. De plus, grâce à SMA OptiTrac Global Peak, l'onduleur identifie plusieurs niveaux maximums de puissance dans la plage de fonctionnement disponible, tels qu'ils peuvent notamment se présenter dans le cas des strings partiellement ombragés. SMA OptiTrac Global Peak est activé par défaut.

Unité de surveillance du courant de défaut sensible à tous les courants

L'unité de surveillance du courant de défaut sensible à tous les courants détecte les courants différentiels continus et alternatifs. Sur les onduleurs monophasés et triphasés, le capteur de courant différentiel intégré enregistre la différence de courant entre le conducteur de neutre et le nombre de conducteurs de ligne. Si la différence de courant augmente brusquement, l'onduleur se déconnecte du réseau électrique public.

Connexion du SMA Energy Meter

L'onduleur peut recevoir directement des données sur la consommation énergétique du foyer de la part d'un SMA Energy Meter si celui-ci est installé dans l'installation.

4.3 Signaux DEL

DEL	État	Explication
DEL verte	Clignote	En attente des conditions de connexion La DEL s'allume pendant 2 secondes, puis s'éteint pendant 2 secondes. Les conditions du mode d'injection ne sont pas encore remplies. Lorsque les conditions du mode d'injection sont remplies, l'onduleur commence avec le mode d'injection.
	Allumée	Mode d'injection (Puissance : $\geq 90\%$ par rapport à la limite de puissance paramétrée) L'onduleur injecte du courant dans le réseau à une puissance supérieure à 90 %.
	Pulsation	Mode d'injection (Puissance : $< 90\%$ par rapport à la limite de puissance paramétrée) L'onduleur injecte du courant dans le réseau à une puissance inférieure à 90 %. La DEL s'allume et s'éteint en continu. Plus la puissance est élevée, plus la fréquence de pulsation est élevée. En cas de besoin, vous pouvez désactiver l'affichage dynamique de la puissance (voir chapitre 9.16 « Désactivation de l'affichage dynamique de puissance », page 56).
DEL rouge	Allumée	Erreur Si une erreur survient, un message d'erreur concret accompagné du numéro d'événement correspondant s'affiche en plus sur l'interface utilisateur de l'onduleur ou dans le produit de communication. L'erreur doit être éliminée par le personnel qualifié (pour le dépannage, consultez le manuel de service sur www.SMA-Solar.com).

DEL	État	Explication
DEL bleue	Clignote lentement pendant 1 minute environ	Établissement de la liaison de communication en cours L'onduleur établit soit une liaison à un réseau local, soit une connexion Ethernet directe à un terminal (smartphone, tablette ou ordinateur, par exemple).
	Clignote rapidement pendant 2 minutes environ	WPS activé La fonction WPS de l'onduleur pour la connexion Wi-Fi directe à un terminal (smartphone, tablette ou ordinateur, par exemple) est activée.
	Allumée	Communication active Une connexion à un réseau local ou une connexion Ethernet directe à un terminal (smartphone, tablette ou ordinateur, par exemple) est active.

5 Montage

5.1 Conditions requises pour le montage

Exigences relatives au lieu de montage :

⚠ AVERTISSEMENT

Danger de mort par incendie ou explosion

En dépit d'un assemblage réalisé avec le plus grand soin, tout appareil électrique peut présenter un risque d'incendie.

- N'installez pas l'onduleur à proximité de matériaux ou de gaz facilement inflammables.
- N'installez pas l'onduleur dans des zones présentant un risque d'explosion.

- Le montage sur un poteau n'est pas autorisé.
- Choisissez pour le montage un support stable (par exemple béton ou ouvrage de maçonnerie).
- Le support doit être plan. La différence entre les points de fixation extérieurs ne doit pas être supérieure à 5 mm.
- Le lieu de montage doit être adapté au poids et aux dimensions de l'onduleur (voir chapitre 11 « Caractéristiques techniques », page 60).
- Le lieu de montage ne devrait être soumis à aucun rayonnement solaire direct. En effet, le rayonnement solaire direct risque de surchauffer l'onduleur. L'onduleur réduit alors sa puissance.
- Le lieu de montage devrait toujours être sécurisé et accessible facilement, sans qu'il soit nécessaire de recourir à un équipement supplémentaire (par exemple à des échafaudages ou à des plates-formes élévatrices). Dans le cas contraire, les interventions SAV ne pourront être effectuées que de manière restreinte.
- Pour assurer un fonctionnement optimal, la température ambiante doit être comprise entre -25 °C et 40 °C.
- Les conditions climatiques doivent être respectées (voir chapitre 11 « Caractéristiques techniques », page 60).

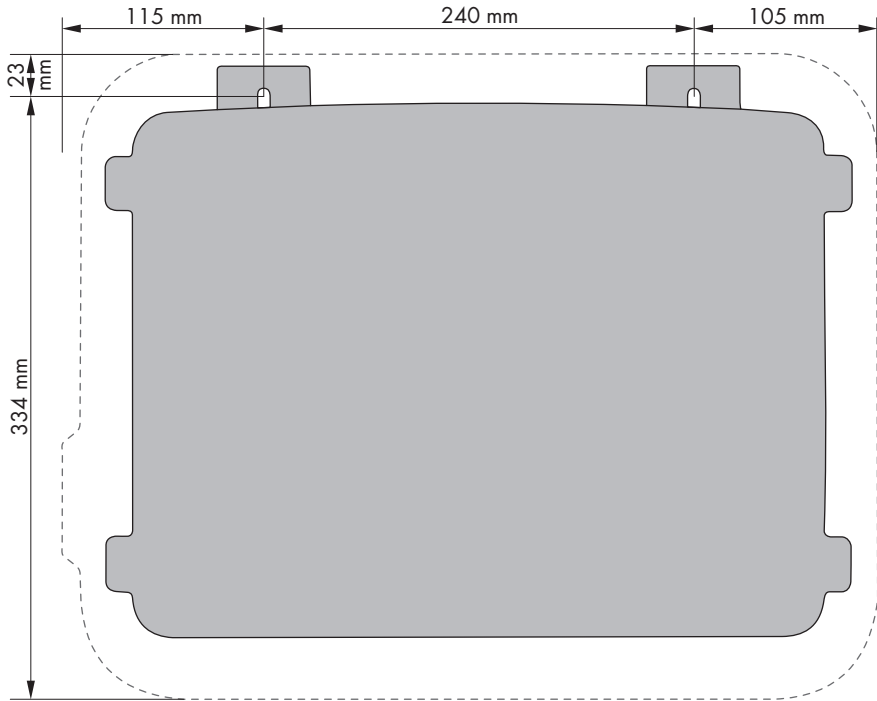
Cotes de montage :

Figure 3 : Position des points de fixation

Distances recommandées :

Afin de garantir une dissipation suffisante de la chaleur, respectez les distances recommandées. Vous évitez ainsi une réduction de puissance due à une température trop élevée.

- Vous devez respecter les distances recommandées par rapport aux murs, aux autres onduleurs et autres objets.
- Si plusieurs onduleurs sont montés dans une zone soumise à des températures ambiantes élevées, les distances entre les onduleurs doivent être augmentées et un apport suffisant d'air frais doit être assuré.

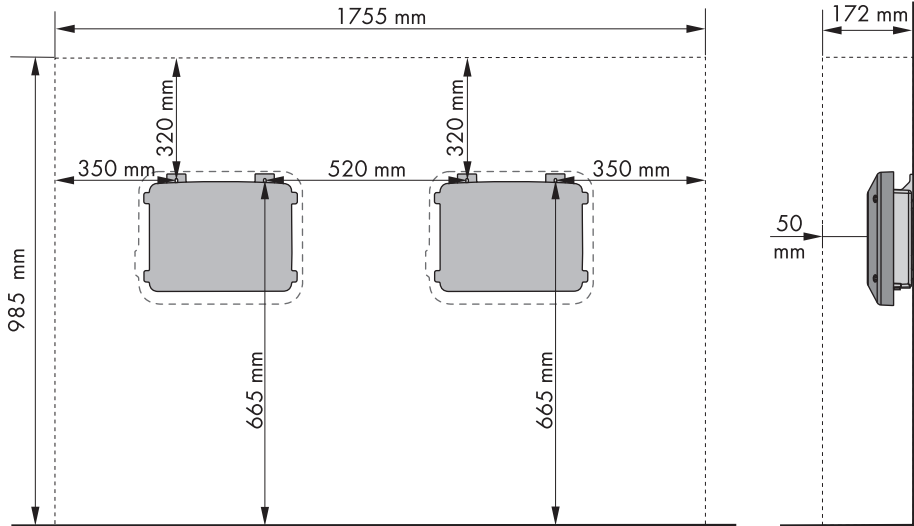


Figure 4 : Distances recommandées

Positions de montage autorisées et non autorisées :

- L'onduleur ne doit être monté que dans une position autorisée. Cela permet d'éviter que de l'humidité pénètre dans l'onduleur.
- L'onduleur doit être monté de façon à ce que vous puissiez lire sans problème les signaux des DEL.

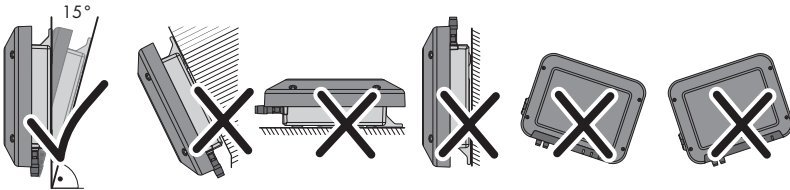


Figure 5 : Positions de montage autorisées et non autorisées

5.2 Montage de l'onduleur

▲ PERSONNEL QUALIFIÉ

Matériel de montage supplémentaire nécessaire (non compris dans le contenu de livraison) :

- 2 vis à bois à six pans en inox (surplat de 10, diamètre : 6 mm), la longueur des vis doit être adaptée au support et au poids de l'onduleur (épaisseur des pattes de fixation : 4 mm)
- Le cas échéant, deux chevilles adaptées au support et aux vis

⚠ ATTENTION

Risque de blessure dû à la chute de l'onduleur lors de son soulèvement

L'onduleur pèse 9 kg. Il existe un risque de blessure en cas de soulèvement incorrect et de chute de l'onduleur lors du transport ainsi que lors de l'accrochage ou du décrochage.

- L'onduleur doit être transporté et levé avec précaution.

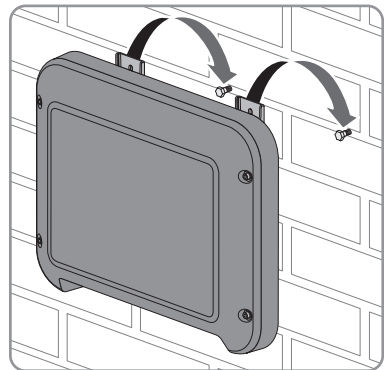
Procédure :

1. ⚠ ATTENTION

Risque de blessure dû aux lignes endommagées

Des conducteurs ou autres lignes d'alimentation (par exemple de gaz ou de l'eau) peuvent être posés dans le mur.

- Assurez-vous de ne pas endommager les câbles posés au mur lors du perçage.
2. Marquez la position des trous à percer. Pour cela, utilisez les informations sur les cotes figurant dans ce document (voir chapitre 5.1 « Conditions requises pour le montage », page 20).
 3. Assurez-vous que les trous sont bien de niveau.
 4. Percez les trous marqués.
 5. Le cas échéant, insérez les chevilles dans les trous de perçage.
 6. Vissez les vis jusqu'à pouvoir laisser un espace d'au moins 6 mm entre la tête de vis et la surface de montage.
 7. Suspendez l'onduleur aux vis avec les pattes métalliques.



8. Serrez les vis à l'aide d'un tournevis à cliquet ou d'une clé à douille. À ce moment-là, vous pouvez corriger tout décalage éventuel des trous à percer en orientant les pattes métalliques.
9. Assurez-vous que l'onduleur est bien fixé.

6 Raccordement électrique

6.1 Sécurité lors du raccordement électrique

⚠ DANGER

Danger de mort dû à de hautes tensions du générateur photovoltaïque

En cas d'ensoleillement, le générateur photovoltaïque produit une tension continue dangereuse dans les conducteurs DC et les composants sous tension dans l'onduleur. Le contact avec les conducteurs DC ou les composants sous tension peut provoquer des chocs électriques susceptibles d'entraîner la mort. Si vous déconnectez en charge les connecteurs DC de l'onduleur, un arc électrique pouvant provoquer un choc électrique et des brûlures est susceptible de se former.

- Ne touchez pas aux extrémités des câbles dénudés.
- Ne touchez pas aux conducteurs DC.
- Ne touchez pas aux composants conducteurs de tension dans l'onduleur.
- Le montage, l'installation et la mise en service ne doivent être effectués que par du personnel qualifié.
- Si une erreur survient, faites-la corriger exclusivement par du personnel qualifié.
- Avant toute intervention sur l'onduleur, mettez toujours ce dernier hors tension comme décrit dans le présent document (voir chapitre 10 « Mise hors tension de l'onduleur », page 58).

PRUDENCE

Endommagement du joint du couvercle du boîtier en raison du gel

Si vous ouvrez le couvercle du boîtier quand il gèle, le joint pourra être endommagé. De l'humidité peut en effet pénétrer dans l'onduleur.

- N'ouvrez l'onduleur que si la température ambiante est d'au moins $-5\text{ }^{\circ}\text{C}$.
- Si vous devez ouvrir l'onduleur quand il gèle, éliminez tout d'abord la glace qui a pu s'accumuler sur le joint du couvercle (par exemple en la faisant fondre avec de l'air chaud). Respectez pour cela les consignes de sécurité correspondantes.

6.2 Aperçu de la zone de raccordement

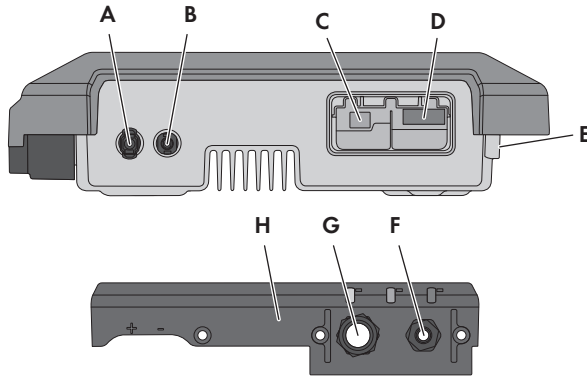


Figure 6 : Zones de raccordement et ouvertures du boîtier situées sur le dessous de l'onduleur

Position	Désignation
A	Connecteur DC positif
B	Connecteur DC négatif
C	Prise RJ45 pour le câble réseau
D	Embase pour le connecteur AC
E	Raccordement de la borne de terre pour la mise à la terre supplémentaire
F	Presse-étoupe pour le câble AC
G	Presse-étoupe avec plots de remplissage pour le câble réseau
H	Capuchon de raccordement

6.3 Raccordement AC

6.3.1 Conditions préalables au raccordement AC

Exigences en matière de câbles :

- Diamètre extérieur : 5 mm à 13 mm
- Section de conducteur : 1,5 mm² à 4 mm²
- Longueur de dénudage de l'isolant intérieur : 15 mm

- Longueur de dénudage de l'isolant extérieur : 70 mm
- Le câble doit être dimensionné conformément aux directives locales et nationales concernant le dimensionnement des câbles. Ces directives influencent les exigences relatives à la section minimale de conducteur. Le dimensionnement du câble dépend, entre autres, des facteurs d'influence suivants : courant nominal AC, type de câble, type de pose, faisceaux de câbles, température ambiante et pertes maximales au niveau du câble (pour le calcul des pertes au niveau du câble, voir logiciel de conception « Sunny Design » à partir de la version 2.0 sur www.SMA-Solar.com).

Interrupteur-sectionneur et disjoncteur :

PRUDENCE

Endommagement de l'onduleur dû à l'emploi de fusibles à vis en guise d'interrupteur-sectionneur

Les fusibles à vis, par exemple fusibles DIAZED ou NEOZED, ne sont pas des interrupteurs-sectionneurs.

- N'utilisez pas de fusibles à vis en guise d'interrupteurs-sectionneurs.
- Utilisez un interrupteur-sectionneur ou un disjoncteur miniature (pour obtenir des informations et des exemples concernant le dimensionnement, voir l'information technique « Disjoncteur miniature » sur www.SMA-Solar.com).

- Pour les installations photovoltaïques avec plusieurs onduleurs, chaque onduleur doit être sécurisé avec un disjoncteur miniature dédié. Respectez l'ampérage maximal autorisé (voir chapitre 11 « Caractéristiques techniques », page 60). Vous empêcherez ainsi l'accumulation de tension résiduelle sur le câble concerné après une déconnexion.
- Les charges installées entre l'onduleur et le disjoncteur miniature doivent être sécurisées séparément.

Unité de surveillance du courant de défaut :

- Si un dispositif à courant différentiel résiduel externe est préconisé, vous devez installer un dispositif à courant différentiel résiduel qui se déclenche dès que le courant de défaut est de 100 mA ou plus (pour obtenir des informations concernant la sélection d'un dispositif à courant différentiel résiduel, voir l'information technique « Critères de sélection d'un dispositif à courant différentiel résiduel » sur www.SMA-Solar.com).

Catégorie de surtension

L'onduleur peut être intégré dans les réseaux de la catégorie de surtension III ou inférieures, conformément à la norme IEC 60664-1. Cela signifie que l'onduleur peut être raccordé de manière permanente au point de raccordement au réseau dans un immeuble. Pour les installations avec de longs chemins de câbles à l'extérieur, des mesures supplémentaires sont nécessaires pour la suppression des surtensions, ce qui réduit la catégorie de surtension de IV à III (voir information technique « Protection contre les surtensions » sur www.SMA-Solar.com).

Surveillance du conducteur de protection :

L'onduleur est équipé d'une surveillance du conducteur de protection. La surveillance du conducteur de protection est capable d'identifier si aucun conducteur de protection n'est raccordé, et de déconnecter l'onduleur du réseau électrique public. En fonction du site d'installation et du schéma de liaison à la terre, il peut être préférable de désactiver la surveillance du conducteur de protection. Cela est par exemple nécessaire lorsqu'un réseau IT ne dispose pas de conducteur de neutre et que vous souhaitez installer l'onduleur entre deux conducteurs de ligne. Si vous avez des questions à ce sujet, contactez votre exploitant de réseau ou SMA Solar Technology AG.

- En fonction du schéma de liaison à la terre, la surveillance du conducteur de protection doit être désactivée après la première mise en service (voir chapitre 9.5, page 51).

i Sécurité selon IEC 62109 avec la surveillance du conducteur de protection désactivée

Afin de garantir la sécurité selon la norme IEC 62109 lorsque la surveillance du conducteur de protection est désactivée, l'une des mesures suivantes doit être mise en place :

- Raccordez une mise à la terre supplémentaire d'une section au moins égale à celle du conducteur de protection raccordé à la plaque à bornes pour le câble AC (voir chapitre 6.3.3, page 30). Cela empêchera la formation d'un courant de contact en cas de défaillance du conducteur de protection sur la plaque à bornes pour le câble AC.

i Raccordement d'une mise à la terre supplémentaire

Dans certains pays, l'installation d'une mise à la terre supplémentaire est requise. Veillez à respecter dans tous les cas les dispositions applicables sur site.

- Si une mise à la terre supplémentaire est requise, raccordez-en une qui présente au moins la même section que le conducteur de protection raccordé à la plaque à bornes pour le câble AC (voir chapitre 6.3.3, page 30). Cela empêchera la formation d'un courant de contact en cas de défaillance du conducteur de protection sur la plaque à bornes pour le câble AC.

6.3.2 Raccordement de l'onduleur au réseau électrique public

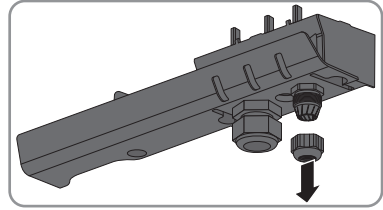
⚠ PERSONNEL QUALIFIÉ

Conditions préalables :

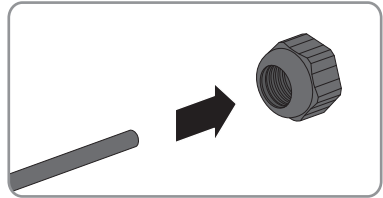
- Seul le connecteur AC fourni peut être utilisé.
- Les conditions de raccordement de l'exploitant du réseau doivent être respectées.
- La tension du réseau doit se trouver dans la plage autorisée. La plage de travail exacte de l'onduleur est définie dans les paramètres de fonctionnement.

Procédure :

1. Coupez le disjoncteur miniature et sécurisez-le contre tout réenclenchement.
2. Desserrez l'écrou-raccord du presse-étoupe pour le raccordement AC.

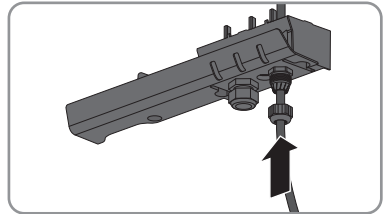


3. Passez l'écrou-raccord sur le câble AC.

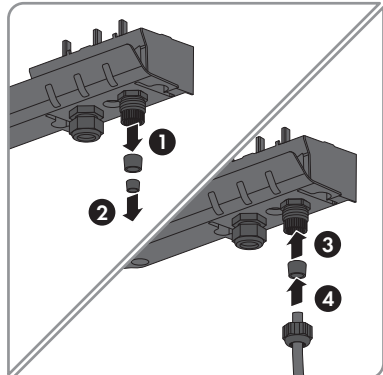


4. Introduisez le câble AC à travers le presse-étoupe.

- Si le diamètre extérieur du câble est compris entre 5 mm et 7 mm, passez le câble directement à travers le presse-étoupe.

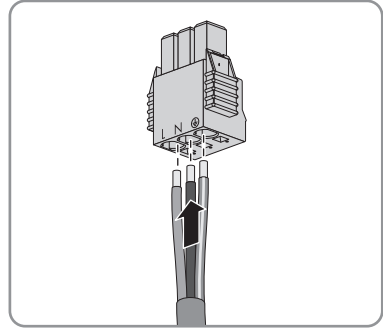


- Si le diamètre extérieur du câble est compris entre 8 mm et 13 mm, retirez tout d'abord l'anneau de joint intérieur du presse-étoupe, puis passez le câble à travers le presse-étoupe. Assurez-vous que l'anneau de joint extérieur est correctement placé dans le presse-étoupe.

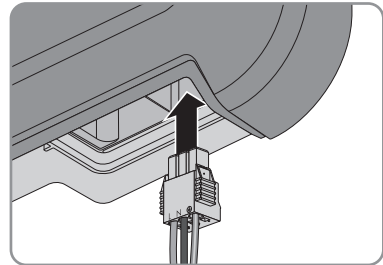


5. Ôtez la gaine du câble AC sur 70 mm.
6. Raccourcissez les conducteurs L et N de 5 mm chacun, de sorte qu'en cas de traction éventuelle, le conducteur PE soit le dernier à se détacher.
7. Dénudez les conducteurs L, N et le conducteur de protection sur une longueur de 15 mm chacun.

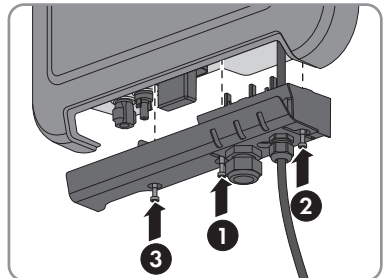
8. Raccordez les conducteurs L, N et PE conformément à l'inscription figurant sur la plaque à bornes du connecteur AC fourni. Assurez-vous que les conducteurs sont enfichés dans la borne jusqu'à l'isolement. Conseil : pour démonter les conducteurs, enfoncez un tournevis à fente (largeur de lame : 3 mm) dans les ouvertures carrées à l'arrière.



9. Assurez-vous que tous les conducteurs sont bien serrés.
10. Enfichez le connecteur AC dans l'embase de l'onduleur jusqu'à ce qu'il s'enclenche.



11. Tirez légèrement sur le connecteur AC pour vérifier qu'il est bien fixé.
12. Serrez légèrement l'écrou-raccord.
13. Si vous souhaitez intégrer l'onduleur dans un réseau local par une connexion Ethernet, raccordez l'onduleur maintenant (voir chapitre 6.4, page 30).
14. Vissez le capuchon de raccordement à l'aide des 3 vis et d'un tournevis Torx (TX20) sur l'onduleur (couple de serrage : 3,5 Nm).



15. Serrez l'écrou-raccord à la main.

6.3.3 Raccordement d'une mise à la terre supplémentaire

⚠ PERSONNEL QUALIFIÉ

Si une mise à la terre supplémentaire ou une liaison équipotentielle est requise sur place, vous pouvez raccorder une mise à la terre supplémentaire à l'onduleur. Cela empêchera la formation d'un courant de contact en cas de défaillance du conducteur de protection au raccordement pour le câble AC.

Le serre-câble nécessaire, la vis cylindrique M5x16, la rondelle et la rondelle à ressort sont livrés avec l'onduleur.

Exigences en matière de câbles :

i Utilisation des conducteurs à fils fins

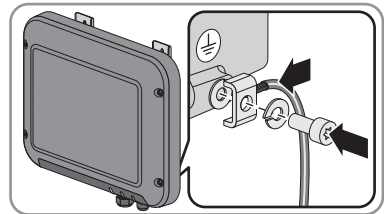
Vous pouvez utiliser un conducteur rigide ou un conducteur flexible à fils fins.

- En cas d'utilisation d'un conducteur à fils fins, le cosse à œillet doit être doublement serti. Assurez-vous qu'aucun conducteur non isolé n'est exposé en cas de pliage ou tirage. Ceci garantit une décharge de traction par le cosse à œillet.

- Section du câble de mise à la terre : 10 mm² maximum

Procédure :

1. Dénudez le câble de mise à la terre sur 12 mm.
2. Enfichez la vis à travers la rondelle à ressort, le serre-câble et la rondelle.
3. Vissez légèrement la vis dans le filetage.
4. Passez le câble de mise à la terre entre la rondelle et le serre-câble et serrez la vis avec un tournevis Torx (TX25 ; couple de serrage : 6 Nm).



6.4 Connexion de l'onduleur au réseau

⚠ PERSONNEL QUALIFIÉ

Matériel supplémentaire nécessaire (non compris dans le contenu de livraison) :

- 1 câble réseau
- Si nécessaire : connecteurs RJ45 confectionnables sur le terrain SMA Solar Technology AG recommande l'utilisation de connecteurs « MFP8 T568 A Cat.6A » de Telegärtner.
- En cas de pose du câble réseau à l'extérieur : protection contre les surtensions pour l'installation entre le câble réseau de l'onduleur et le réseau local dans le bâtiment. La protection contre les surtensions évite qu'en cas de coup de foudre, le câble réseau n'achemine des surtensions dans le bâtiment et les autres périphériques réseau raccordés.

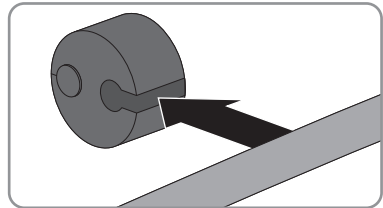
Exigences en matière de câbles :

La longueur et la qualité du câble ont un impact sur la qualité du signal. Tenez compte des spécifications suivantes relatives aux câbles.

- Type de câble : 100BaseTx
- Catégorie de câble : Cat5, Cat5e, Cat6, Cat6a ou Cat7
- Type de fiche : RJ45 de Cat5, Cat5e, Cat6 ou Cat6a
- Blindage : SF/UTP, S/UTP, SF/FTP ou S/FTP
- Nombre de paires de conducteurs et section : au moins 2 x 2 x 0,22 mm²
- Longueur de câble maximale entre deux participants au réseau en cas d'utilisation de cordons patch : 50 m
- Longueur de câble maximale entre deux participants au réseau en cas d'utilisation de câbles d'installation : 100 m
- Résistant aux rayons UV en cas de pose en extérieur

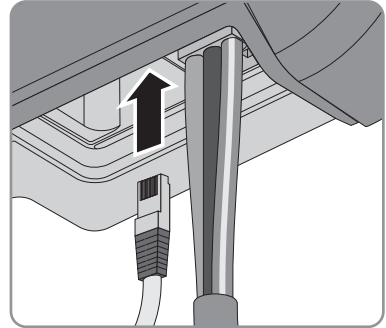
Procédure :1. **⚠ DANGER****Danger de mort par choc électrique**

- Si l'onduleur est déjà en service, mettez ce dernier hors tension (voir chapitre 10, page 58).
2. En cas d'utilisation de câbles réseau à confectionner soi-même, assemblez les connecteurs RJ45 et branchez-les au câble réseau (voir la documentation des connecteurs).
 3. Desserrez l'écrou-raccord du presse-étoupe pour le raccordement réseau sur le capuchon de raccordement.
 4. Passez l'écrou-raccord sur le câble réseau.
 5. Retirez l'insert d'étanchéité du presse-étoupe.
 6. Retirez un plot de remplissage de l'insert d'étanchéité.
 7. Insérez le câble réseau dans l'insert d'étanchéité à travers l'encoche latérale.

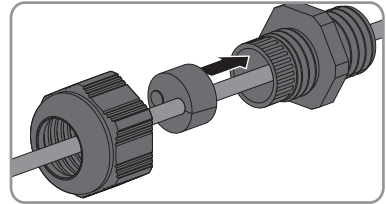


8. Passez le câble réseau dans le presse-étoupe.

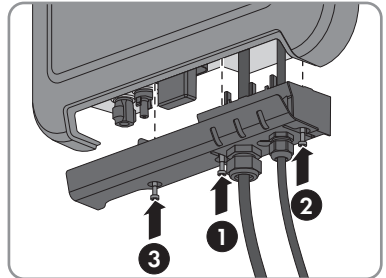
9. Enfichez le connecteur réseau fermement dans l'embase de l'onduleur jusqu'à ce qu'il s'enclenche.



10. Tirez légèrement sur le câble pour vous assurer que le connecteur réseau est correctement fixé.
11. Remplacez l'insert d'étanchéité dans le presse-étoupe.



12. Serrez légèrement l'écrou-raccord.
13. Vissez le capuchon de raccordement à l'aide des 3 vis et d'un tournevis Torx (TX20) sur l'onduleur (couple de serrage : 3,5 Nm).



14. Serrez les écrous-raccords du presse-étoupe AC et du port réseau à la main.
15. Si l'onduleur est monté à l'extérieur, installez la protection contre les surtensions.
16. Raccordez l'autre extrémité du câble réseau directement à l'ordinateur ou au routeur, ou bien à un autre participant au réseau. Vous ne pouvez relier l'onduleur aux autres composants du réseau que via une topologie en étoile.

6.5 Raccordement DC

6.5.1 Conditions préalables au raccordement DC

Exigences relatives aux panneaux photovoltaïques d'un string :

- Tous les panneaux photovoltaïques doivent être du même type.

- Tous les panneaux photovoltaïques doivent être orientés dans la même direction.
- Tous les panneaux photovoltaïques doivent présenter la même inclinaison.
- Les valeurs limites pour la tension d'entrée et le courant d'entrée de l'onduleur doivent être respectés (voir chapitre 11 « Caractéristiques techniques », page 60).
- Le jour le plus froid de l'année (selon les statistiques), la tension à vide du générateur photovoltaïque ne doit jamais dépasser la tension d'entrée maximale de l'onduleur.



Utilisation d'adaptateurs Y pour le montage en parallèle de strings

Les adaptateurs Y ne doivent pas être utilisés pour interrompre le circuit électrique DC.

- Les adaptateurs Y ne doivent être ni visibles, ni librement accessibles à proximité immédiate de l'onduleur.
- Pour interrompre le circuit électrique DC, mettez toujours l'onduleur hors tension en suivant la procédure décrite dans ce document (voir chapitre 10 « Mise hors tension de l'onduleur », page 58).

6.5.2 Assemblage des connecteurs DC

PERSONNEL QUALIFIÉ

Pour le raccordement à l'onduleur, tous les câbles de raccordement des panneaux photovoltaïques doivent être équipés des connecteurs DC fournis. Assemblez les connecteurs DC comme décrit ci-dessous. Veillez à respecter la polarité. Les signes « + » et « - » sont apposés sur les connecteurs DC.

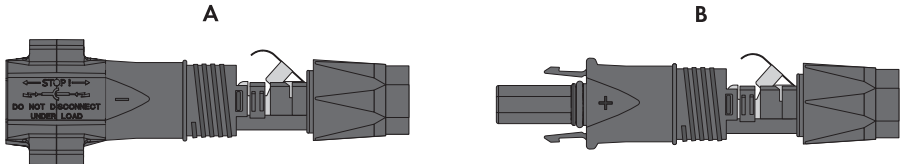


Figure 7 : Connecteur DC négatif (A) et positif (B)

Exigences en matière de câbles :

- Type de câble : PV1-F, UL-ZKLA, USE2
- Diamètre extérieur : 5 mm à 8 mm
- Section du conducteur : 2,5 mm² à 6 mm²
- Nombre de fils individuels : au moins 7
- Tension nominale : au moins 1 000 V

⚠ DANGER

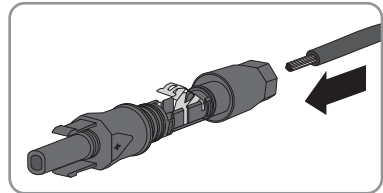
Danger de mort dû à des hautes tensions sur les conducteurs DC

En cas d'ensoleillement, le générateur photovoltaïque produit une tension continue dangereuse dans les conducteurs DC. Le contact avec les conducteurs DC peut entraîner des chocs électriques susceptibles d'entraîner la mort.

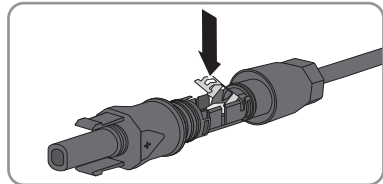
- Recouvrez les panneaux photovoltaïques.
- Ne touchez pas aux conducteurs DC.

Procédure :

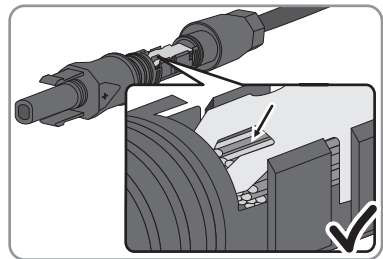
1. Dénudez le câble sur une longueur de 12 mm.
2. Insérez le câble dénudé dans le connecteur DC jusqu'à la butée. Ce faisant, veillez à ce que le câble dénudé et le connecteur DC présentent la même polarité.



3. Appuyez sur le serre-câble vers le bas jusqu'à ce que vous l'entendiez s'encliqueter.



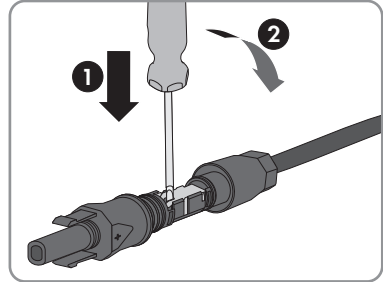
- ☑ La tresse est visible dans la chambre du serre-câble.



- ✘ La tresse dénudée n'est pas visible dans la chambre du serre-câble ?

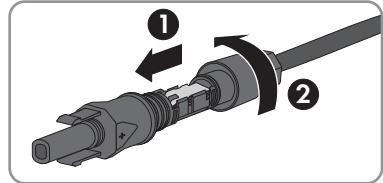
Le câble n'est pas correctement positionné.

- Desserrez le serre-câble. Pour ce faire, insérez un tournevis (largeur de lame : 3,5 mm) dans le serre-câble et ouvrez-le en faisant levier.



- Retirez le câble et recommencez l'opération à partir de l'étape 2.

4. Poussez l'écrou-raccord jusqu'au filetage et serrez-le (couple de serrage : 2 Nm).



6.5.3 Raccordement du générateur photovoltaïque

⚠ PERSONNEL QUALIFIÉ

PRUDENCE

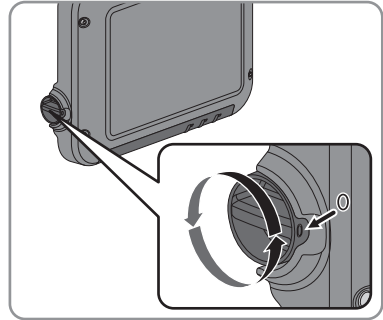
Endommagement du connecteur DC dû à l'utilisation du spray nettoyant contacts ou d'autres produits nettoyants

Certains sprays nettoyants contacts ou d'autres produits nettoyants peuvent contenir des substances qui dissolvent le plastique dans les connecteurs DC.

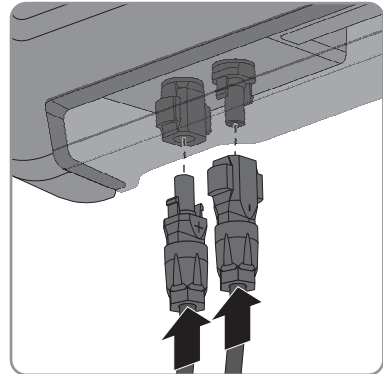
- Ne traitez pas les connecteurs DC avec des sprays nettoyants contacts ou d'autres produits nettoyants.

1. Assurez-vous que le disjoncteur miniature est coupé et sécurisé contre le réenclenchement.
2. Si un interrupteur-sectionneur DC externe est présent, mettez ce dernier hors tension.

3. Positionnez l'interrupteur-sectionneur DC de l'onduleur sur la position **0**.



4. Mesurez la tension du générateur photovoltaïque. Assurez-vous que la tension d'entrée maximale de l'onduleur est respectée et que le générateur photovoltaïque ne présente aucun défaut à la terre.
5. Vérifiez si les connecteurs DC présentent la bonne polarité.
Si le connecteur DC est équipé d'un câble DC avec la mauvaise polarité, assemblez de nouveau le connecteur DC. Le câble DC doit toujours présenter la même polarité que le connecteur DC.
6. Raccordez les connecteurs DC assemblés à l'onduleur.



Les connecteurs DC s'enclenchent de façon audible.

7. Assurez-vous que tous les connecteurs DC sont bien enfilés.

6.5.4 Démontage des connecteurs DC

⚠ PERSONNEL QUALIFIÉ

⚠ DANGER

Danger de mort dû à des hautes tensions sur les conducteurs DC

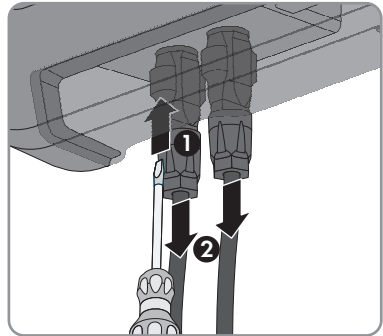
En cas d'ensoleillement, le générateur photovoltaïque produit une tension continue dangereuse dans les conducteurs DC. Le contact avec les conducteurs DC peut entraîner des chocs électriques susceptibles d'entraîner la mort.

- Recouvrez les panneaux photovoltaïques.
- Ne touchez pas aux conducteurs DC.

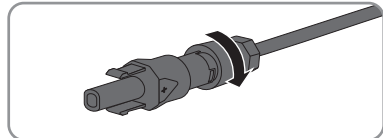
Pour démonter les connecteurs DC, procédez comme suit.

Procédure :

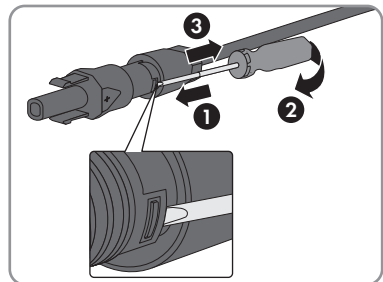
1. Positionnez l'interrupteur-sectionneur DC de l'onduleur sur la position **O**.
2. Déverrouillez et retirez tous les connecteurs DC. Insérez pour cela un tournevis à fente ou un pousse-ressort coudé (largeur de lame : 3,5 mm) dans l'une des encoches latérales et ôtez les connecteurs DC en les tirant droit vers le bas. Ne tirez pas sur le câble.



3. Desserrez l'écrou-raccord du connecteur DC.

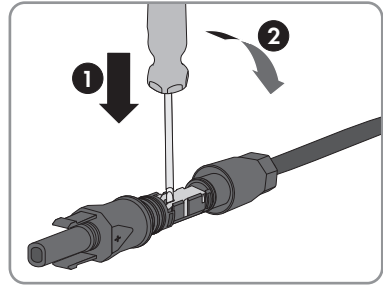


4. Déverrouillez le connecteur DC. Pour cela, insérez un tournevis à fente (largeur de lame : 3,5 mm) dans l'encoche latérale et faites levier.



5. Désolidarisez le connecteur DC avec précaution.

6. Desserrez le serre-câble. Pour cela, insérez un tournevis à fente (largeur de lame : 3,5 mm) dans le serre-câble et ouvrez-le en faisant levier.



7. Retirez le câble.

7 Mise en service de l'onduleur

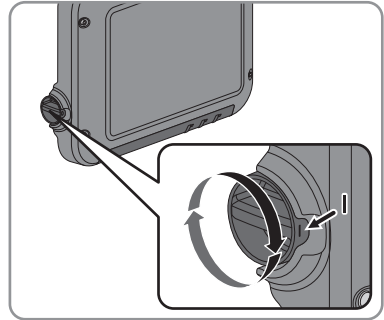
⚠ PERSONNEL QUALIFIÉ

Conditions préalables :

- L'onduleur doit être correctement monté.
- Le disjoncteur miniature doit être correctement dimensionné.
- Tous les câbles doivent être correctement branchés.
- Un ordinateur avec interface Wi-Fi ou Ethernet, ou une tablette ou un smartphone avec interface Wi-Fi est nécessaire.

Procédure :

1. Positionnez l'interrupteur-sectionneur DC de l'onduleur sur la position I.



2. Activez le disjoncteur miniature.

- La DEL verte clignote pendant environ 30 secondes, puis reste allumée ou pulse. Le mode d'injection commence.
- La DEL verte continue de clignoter au bout d'une minute ?
La tension d'entrée DC est encore trop faible.
 - Lorsque la tension d'entrée DC est suffisante, le mode d'injection commence.
- La DEL rouge est allumée ?
Une erreur est survenue.
 - Éliminez l'erreur (consultez le manuel de service sur www.SMA-Solar.com).

3. Configurez l'onduleur par l'intermédiaire de l'interface utilisateur (voir chapitre 8.1.1 « Ouverture de l'interface utilisateur de l'onduleur par connexion directe », page 40). Vous pouvez soit configurer l'onduleur manuellement, soit utiliser l'assistant d'installation, soit appliquer une configuration existante à partir d'un fichier. SMA Solar Technology AG recommande de configurer l'onduleur à l'aide de l'assistant d'installation.

8 Utilisation de l'interface utilisateur de l'onduleur

8.1 Ouverture de l'interface utilisateur de l'onduleur

8.1.1 Ouverture de l'interface utilisateur de l'onduleur par connexion directe

Vous pouvez ouvrir l'interface utilisateur de l'onduleur en dehors du réseau par une connexion directe entre un ordinateur, une tablette ou un smartphone et l'onduleur. Pour cela, vous disposez de deux possibilités :

- Connexion directe par Wi-Fi
- Connexion directe par Ethernet

i SSID et adresse IP de l'onduleur et mots de passe nécessaires

- SSID de l'onduleur sur le réseau Wi-Fi : SMA[numéro de série] (exemple : SMA2130019815)
- Mot de passe Wi-Fi par défaut : SMA12345 (utilisable pour la configuration initiale avant que les 10 premières heures de service soient écoulées)
- Mot de passe Wi-Fi spécifique à l'appareil : voir clé WPA2-PSK sur la plaque signalétique de l'onduleur ou au dos du guide d'installation rapide fourni
- Adresse IP par défaut de l'onduleur pour la connexion directe par Wi-Fi en dehors du réseau local : 192.168.100.1
- Adresse IP par défaut de l'onduleur pour la connexion directe par Ethernet en dehors du réseau local : 169.254.100.1

Connexion directe par Wi-Fi

Conditions préalables :

- L'onduleur doit avoir été mis en service.
- Un smartphone, une tablette ou un ordinateur avec interface Wi-Fi est nécessaire.
- L'un des navigateurs Web suivants doit être installé : Firefox (version 32 ou ultérieure), Internet Explorer (version 10 ou ultérieure), Safari (version 6 ou ultérieure) ou Google Chrome (version 32 ou ultérieure).
- Pour modifier les paramètres relevant du réseau une fois les 10 premières heures de service écoulées, le code SMA Grid Guard personnel de l'installateur est nécessaire (voir certificat « Formulaire de commande du code SMA Grid Guard » sur www.SMA-Solar.com).

i Impossible d'exporter des fichiers avec le navigateur Web Safari

Pour des raisons techniques, il n'est pas possible d'exporter des fichiers avec le navigateur Web Safari (pour enregistrer la configuration actuelle de l'onduleur ou exporter des événements, par exemple).

- Utilisez un autre navigateur Web compatible.

Procédure :

1. Si votre smartphone, tablette ou ordinateur dispose d'une fonction WPS :
 - Tapez deux fois sur le couvercle de l'onduleur pour activer la fonction WPS de l'onduleur.
 - Le DEL bleue de l'onduleur clignote rapidement, indiquant que l'interface est ouverte.
 - Activez la fonction WPS sur votre appareil.
 - La liaison avec votre appareil est établie automatiquement. Pour les appareils équipés de Windows 7 ou 8.1, l'établissement de la liaison peut durer jusqu'à 20 secondes.
2. Si votre smartphone, tablette ou ordinateur ne dispose pas d'une fonction WPS :
 - Recherchez les réseaux Wi-Fi sur votre appareil.
 - Sélectionnez le SSID de l'onduleur **SMA[numéro de série]**.
 - Saisissez le mot de passe Wi-Fi de l'onduleur. Pendant les 10 premières heures de service et avant de quitter pour la première fois l'assistant d'installation, vous pouvez utiliser le mot de passe Wi-Fi par défaut **SMA12345**. Ensuite, vous devez utiliser le mot de passe Wi-Fi spécifique à l'appareil (WPA2-PSK) figurant sur la plaque signalétique de l'onduleur et au dos du guide d'installation rapide fourni
3. Saisissez **192.168.100.1** dans la barre d'adresse du navigateur Web et appuyez sur la touche Entrée.
 - La page de connexion à l'interface utilisateur s'ouvre.
4. Ouvrez une session **Installateur** ou **Utilisateur**. À votre première ouverture de session, vous devez définir un nouveau mot de passe. Pour effectuer la configuration initiale de l'onduleur, vous devez ouvrir une session en tant qu'**Installateur**.
5. Configurez l'onduleur comme vous le souhaitez.

Connexion directe par Ethernet**Conditions préalables :**

- L'onduleur doit avoir été mis en service.
- Un ordinateur avec interface Ethernet est nécessaire.
- L'un des navigateurs Web suivants doit être installé : Firefox (version 32 ou ultérieure), Internet Explorer (version 10 ou ultérieure), Safari (version 6 ou ultérieure) ou Google Chrome (version 32 ou ultérieure).
- L'onduleur doit être relié directement à un ordinateur.
- Pour modifier les paramètres relevant du réseau une fois les 10 premières heures de service écoulées, le code SMA Grid Guard personnel de l'installateur est nécessaire (voir certificat « Formulaire de commande du code SMA Grid Guard » sur www.SMA-Solar.com).

i Impossible d'exporter des fichiers avec le navigateur Web Safari

Pour des raisons techniques, il n'est pas possible d'exporter des fichiers avec le navigateur Web Safari (pour enregistrer la configuration actuelle de l'onduleur ou exporter des événements, par exemple).

- Utilisez un autre navigateur Web compatible.

Procédure :

1. Saisissez **169.254.100.1** dans la barre d'adresse du navigateur Web et appuyez sur la touche Entrée.
 - La page de connexion à l'interface utilisateur s'ouvre.
2. Ouvrez une session **Installateur** ou **Utilisateur**. À votre première ouverture de session, vous devez définir un nouveau mot de passe. La configuration initiale doit être réalisée uniquement par du personnel qualifié connecté en tant qu'**installateur**.
3. Configurez l'onduleur comme vous le souhaitez.

8.1.2 Ouverture de l'interface utilisateur de l'onduleur sur le réseau local

Si l'onduleur a été intégré à un réseau local, vous pouvez ouvrir son interface utilisateur en procédant comme suit :

i Nouvelle adresse IP lors de l'intégration au réseau local

Lors de son intégration au réseau local, l'onduleur reçoit une nouvelle adresse IP. En fonction du type de configuration, la nouvelle adresse IP est attribuée soit automatiquement par le serveur DHCP (routeur), soit manuellement par vous-même. Une fois la configuration terminée, l'onduleur est accessible par la nouvelle adresse IP ou par les adresses alternatives.

Adresses d'accès à l'onduleur :

- Adresse d'accès générale, par exemple pour les produits Android : adresse IP attribuée manuellement ou par le serveur DHCP (routeur). Pour connaître l'adresse, voir SMA Connection Assist, logiciel d'analyse du réseau ou instructions du routeur.
- Adresse d'accès alternative pour produits Apple : SMA[numéro de série].local (par exemple SMA2130019815.local).
- Adresse d'accès alternative pour certains produits Windows : SMA[numéro de série] (par exemple SMA2130019815).

Conditions préalables :

- En fonction du type de communication, un smartphone ou une tablette avec interface Wi-Fi ou un ordinateur avec port Ethernet ou interface Wi-Fi est nécessaire.
- L'ordinateur, la tablette ou le smartphone doit être relié au réseau local, par exemple par l'intermédiaire d'un routeur.
- L'un des navigateurs Web suivants doit être installé : Firefox (version 32 ou ultérieure), Internet Explorer (version 10 ou ultérieure), Safari (version 6 ou ultérieure) ou Google Chrome (version 32 ou ultérieure).
- L'onduleur doit être relié au réseau local par une connexion Wi-Fi ou Ethernet, par exemple par l'intermédiaire d'un routeur.

- Vous devez connaître l'adresse d'accès à l'onduleur.
- Pour modifier les paramètres relevant du réseau une fois les 10 premières heures de service écoulées, le code SMA Grid Guard personnel de l'installateur est nécessaire (voir certificat « Formulaire de commande du code SMA Grid Guard » sur www.SMA-Solar.com).

i **Impossible d'exporter des fichiers avec le navigateur Web Safari**

Pour des raisons techniques, il n'est pas possible d'exporter des fichiers avec le navigateur Web Safari (pour enregistrer la configuration actuelle de l'onduleur ou exporter des événements, par exemple).

- Utilisez un autre navigateur Web compatible.

Procédure :

1. Saisissez l'adresse d'accès à l'onduleur dans la barre d'adresse du navigateur Web et appuyez sur la touche Entrée.
 - La page de connexion à l'interface utilisateur s'ouvre.
2. Ouvrez une session **Installateur** ou **Utilisateur**.

8.2 Structure de l'interface utilisateur de l'onduleur

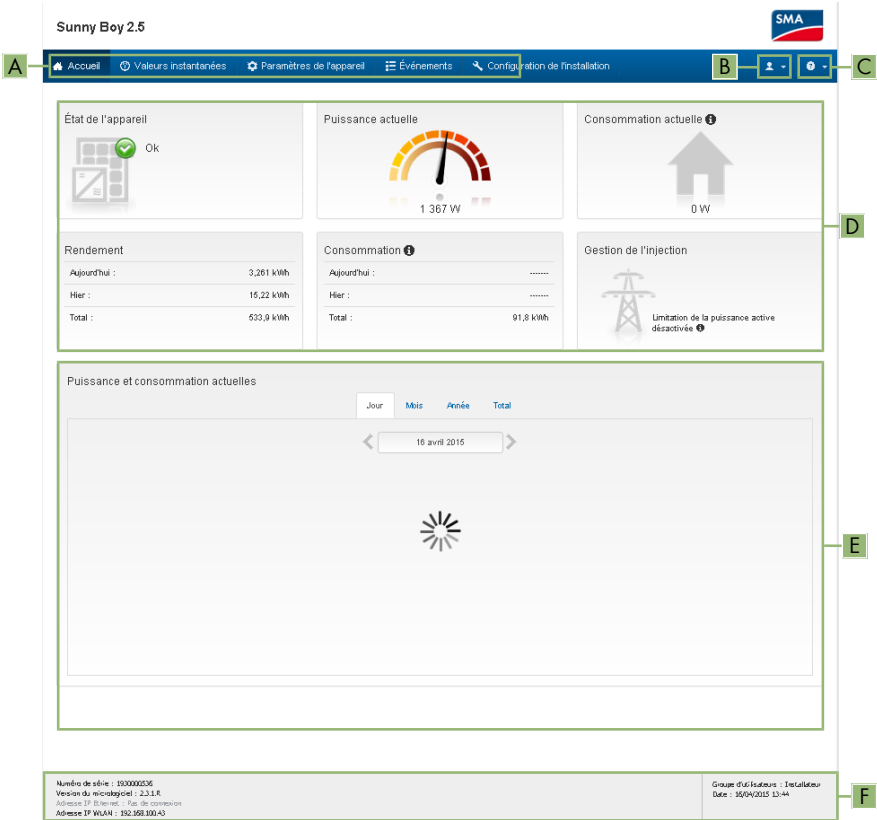


Figure 8 : Structure de l'interface utilisateur de l'onduleur

Position	Désignation	Signification
A	Menu	<p>Permet d'accéder aux fonctions suivantes :</p> <ul style="list-style-type: none"> • Accueil Ouvre la page d'accueil de l'interface utilisateur • Valeurs instantanées Valeurs de mesure actuelles de l'onduleur • Paramètres de l'appareil Vous pouvez consulter et configurer ici les différents paramètres de fonctionnement de l'onduleur en fonction du groupe d'utilisateurs. • Événements Ici sont affichés tous les événements survenus au cours de la période sélectionnée. Il existe plusieurs types d'événements : Information, Avertissement et Erreur. Les événements en cours de type Erreur et Avertissement sont également affichés dans le viewlet État de l'appareil. Seul l'événement avec la priorité la plus élevée est affiché. Par exemple, si un avertissement et une erreur surviennent en même temps, seule l'erreur est affichée. • Configuration de l'installation Vous pouvez configurer ici les paramètres suivants pour l'onduleur. Les paramètres disponibles à la sélection dépendent du groupe d'utilisateurs connecté et du jeu de données régionales défini. <ul style="list-style-type: none"> - Modification du nom d'un appareil - Mise à jour du micrologiciel - Enregistrement de la configuration dans un fichier - Import de la configuration depuis un fichier - Démarrage de l'autotest
B	Réglages utilisateur	<p>Permet d'accéder aux fonctions suivantes, en fonction du groupe d'utilisateurs connecté :</p> <ul style="list-style-type: none"> • Lancer l'assistant d'installation • Connexion SMA Grid Guard • Se déconnecter

Position	Désignation	Signification
C	Aide	<p>Permet d'accéder aux fonctions suivantes :</p> <ul style="list-style-type: none"> • Afficher des informations sur les licences open source utilisées • Si connexion Internet établie : ouvrir la page produit de l'onduleur • Si connexion Internet établie : télécharger les instructions de l'onduleur
D	Affichage de l'état	<p>Les différentes sections contiennent des informations sur l'état actuel de l'installation photovoltaïque.</p> <ul style="list-style-type: none"> • État de l'appareil Indique si l'onduleur se trouve actuellement en parfait état de fonctionnement ou si une erreur ou un avertissement est survenu. • Puissance actuelle Indique la puissance actuellement produite par l'onduleur. • Consommation actuelle Indique la consommation actuelle du foyer si un compteur d'énergie est installé dans l'installation. • Rendement Indique le rendement énergétique de l'onduleur. • Consommation Indique la consommation d'énergie du foyer si un compteur d'énergie est installé dans l'installation. • Gestion de l'injection Indique si l'onduleur limite actuellement sa puissance active.
E	Graphique de la puissance photovoltaïque et de la puissance consommée	Évolution dans le temps de la puissance photovoltaïque et de la puissance consommée par le foyer dans la période sélectionnée. La puissance consommée n'est affichée que si un compteur d'énergie est installé dans l'installation.
F	Barre d'état	<p>Affiche les informations suivantes :</p> <ul style="list-style-type: none"> • Numéro de série de l'onduleur • Version du micrologiciel de l'onduleur • Adresses IP de l'onduleur sur le réseau local • Groupe d'utilisateurs connecté • Date et heure réglées sur l'onduleur

8.3 Modifier le mot de passe

Il est possible de modifier le mot de passe pour les deux groupes d'utilisateurs. Le groupe **Installateur** peut modifier son propre mot de passe ainsi que celui du groupe **Utilisateur**.

i Installations enregistrées dans un produit de communication

Pour les installations enregistrées dans un produit de communication (Sunny Portal ou Sunny Home Manager, par exemple), vous pouvez également définir un nouveau mot de passe pour le groupe d'utilisateurs **Installateur** par l'intermédiaire du produit de communication. Le mot de passe du groupe d'utilisateurs **Installateur** est également le mot de passe de l'installation. Si vous définissez sur l'interface utilisateur de l'onduleur un mot de passe pour le groupe d'utilisateurs **Installateur** qui ne correspond pas au mot de passe de l'installation, le produit de communication ne pourra plus détecter l'onduleur.

- Assurez-vous que le mot de passe du groupe d'utilisateurs **Installateur** correspond au mot de passe de l'installation dans le produit de communication.

Procédure :

1. Ouvrez l'interface utilisateur de l'onduleur (voir chapitre 8.1, page 40).
2. Ouvrez une session **Installateur** ou **Utilisateur**.
3. Ouvrez le menu **Paramètres de l'appareil**.
4. Cliquez sur **[Modifier les paramètres]**.
5. Dans le groupe de paramètres **Droits de l'utilisateur > Contrôle d'accès**, modifiez le mot de passe du groupe d'utilisateurs souhaité.
6. Pour enregistrer les modifications, cliquez sur **[Enregistrer tout]**.

8.4 Oubli du mot de passe

Si vous avez oublié le mot de passe de l'onduleur, vous pouvez déverrouiller l'onduleur à l'aide d'un code PUK (Personal Unlocking Key). Il existe un code PUK par groupe d'utilisateurs (**Utilisateur** et **Installateur**) pour chaque onduleur.

Astuce : pour les installations sur le Sunny Portal, vous pouvez également définir un nouveau mot de passe pour le groupe d'utilisateurs **Installateur** via le Sunny Portal. Le mot de passe du groupe d'utilisateurs **Installateur** correspond au mot de passe de l'installation sur le Sunny Portal.

Procédure :

1. Demandez un code PUK (le formulaire de demande est disponible sur www.SMA-Solar.com).
2. Ouvrez l'interface utilisateur de l'onduleur (voir chapitre 8.1, page 40).
3. Entrez le code PUK à la place du mot de passe lors de votre connexion à l'interface utilisateur.
4. Ouvrez le menu **Paramètres de l'appareil**.
5. Cliquez sur **[Modifier les paramètres]**.
6. Dans le groupe de paramètres **Droits de l'utilisateur > Contrôle d'accès**, modifiez le mot de passe du groupe d'utilisateurs souhaité.
7. Pour enregistrer les modifications, cliquez sur **[Enregistrer tout]**.



Installations sur le Sunny Portal

Le mot de passe du groupe d'utilisateurs **Installateur** est également le mot de passe de l'installation sur le Sunny Portal. Si le mot de passe du groupe d'utilisateurs **Installateur** est modifié, il est possible que le Sunny Portal ne puisse plus détecter l'onduleur.

- Sur le Sunny Portal, modifiez le mot de passe de l'installation en le remplaçant par le nouveau mot de passe du groupe d'utilisateurs **Installateur** (voir manuel d'utilisation du Sunny Portal sur www.SMA-Solar.com).

9 Configuration

9.1 Procédure pour la configuration

Une fois l'onduleur mis en service, vous devez, le cas échéant, effectuer différents réglages sur l'onduleur via un produit de communication. Ce chapitre décrit la procédure à suivre pour configurer l'onduleur et vous donne une vue d'ensemble des opérations que vous devrez effectuer en veillant toujours à respecter l'ordre indiqué.

i Ne pas utiliser Sunny Explorer pour la configuration

Sunny Explorer ne prend pas en charge la configuration des onduleurs avec serveur Web intégré et propre interface utilisateur. L'onduleur peut être détecté par Sunny Explorer, mais l'utilisation de Sunny Explorer pour configurer cet onduleur n'est absolument pas recommandée. SMA Solar Technology AG décline toute responsabilité en cas de données manquantes ou incorrectes et des pertes de rendement en résultant.

- Utilisez l'interface utilisateur intégrée à l'onduleur pour configurer l'onduleur.

Procédure	Voir
1. Effectuez la configuration initiale à l'aide de l'assistant d'installation.	Chapitre 9.2, page 49
2. Réglez les paramètres pour recevoir les ordres de commande de l'exploitant de réseau via SMA Speedwire/ Webconnect.	Chapitre 9.4, page 50
3. Si l'onduleur est installé dans un réseau IT ou un autre schéma de liaison à la terre nécessitant la désactivation de la surveillance du conducteur de protection, désactivez la surveillance du conducteur de protection.	Chapitre 9.5, page 51
4. En cas de panneaux photovoltaïques partiellement ombragés et suivant la situation d'ombrage, vous devez configurer l'intervalle au cours duquel l'onduleur optimisera le MPP de l'installation photovoltaïque.	Chapitre 9.6, page 51
5. Procédez à d'autres réglages si nécessaire.	

9.2 Lancement de l'assistant d'installation

⚠ PERSONNEL QUALIFIÉ

L'assistant d'installation vous guide pas à pas dans la configuration initiale de l'onduleur.

Conditions préalables :

- Pour procéder à la configuration une fois les 10 premières heures de service écoulées, le code SMA Grid Guard est nécessaire (voir « Formulaire de commande du code SMA Grid Guard » sur www.SMA-Solar.com).

Procédure :

1. Ouvrez l'interface utilisateur de l'onduleur (voir chapitre 8.1, page 40).
 2. Connectez-vous en tant qu'**installateur**.
 3. Sélectionnez le menu **Réglages utilisateur** dans la barre de menu à droite (voir chapitre 8.2 « Structure de l'interface utilisateur de l'onduleur », page 44).
 4. Dans le menu contextuel qui s'ouvre, sélectionnez [**Lancer l'assistant d'installation**].
- Le dialogue de l'assistant d'installation s'ouvre.

9.3 Démarrage de l'autotest (uniquement pour l'Italie)

PERSONNEL QUALIFIÉ

L'autotest n'est requis que pour les onduleurs mis en service en Italie. La norme italienne exige pour tous les onduleurs qui injectent du courant dans le réseau électrique public une fonction d'autotest conforme à la norme CEI-0-21. Au cours de l'autotest, l'onduleur contrôle successivement les temps de réaction pour la surtension, la sous-tension, la fréquence maximale et la fréquence minimale.

L'autotest modifie les valeurs limites de coupure supérieure et inférieure pour chaque fonction de protection de manière linéaire pour la surveillance de la fréquence et de la tension. Dès que la valeur de mesure se trouve en dehors de la valeur de coupure autorisée, l'onduleur se coupe du réseau électrique public. De cette manière, l'onduleur peut déterminer le temps de réaction et s'auto-contrôler.

Une fois l'autotest terminé, l'onduleur passe automatiquement en mode d'injection, rétablit les conditions de coupure originales et passe automatiquement sur le réseau électrique public. Le test dure environ trois minutes.

Conditions préalables :

- Le jeu de données régionales de l'onduleur doit être réglé sur **CEI 0-21 interne**.

Procédure :

1. Ouvrez l'interface utilisateur de l'onduleur (voir chapitre 8.1, page 40).
2. Connectez-vous en tant qu'**installateur**.
3. Sélectionnez le menu **Configuration de l'installation**.
4. Sélectionnez [**Paramètres**].
 - Un menu contextuel s'ouvre.
5. Sélectionnez [**Démarrer l'autotest**] dans le menu contextuel.
6. Suivez les instructions du dialogue et sauvegardez le protocole de l'autotest, si nécessaire.

9.4 Activation de la réception de signaux de commande (pour l'Italie uniquement)

PERSONNEL QUALIFIÉ

Pour que les installations situées en Italie reçoivent les ordres de commande de l'exploitant de réseau, réglez les paramètres suivants. Certains paramètres sensibles ne sont visibles et modifiables que par le personnel qualifié.

La procédure de base pour la modification des paramètres de fonctionnement est décrite dans un autre chapitre (voir chapitre 9.14 « Modification des paramètres de fonctionnement », page 55).

Paramètre	Valeur/plage	Résolution	Réglage par défaut
ID d'application	0 à 16384	1	16384
Adresse Mac Goose	01:0C:CD:01:00:00 ... 01:0C:CD:01:02:00	1	01:0C:CD:01:00:00

Procédure :

1. Sélectionnez le groupe de paramètres **Communication externe > Configuration IEC 61850**.
 2. Dans le champ **ID d'application**, entrez l'ID d'application de la passerelle de l'exploitant de réseau. L'exploitant de réseau vous fournira la valeur. Vous pouvez saisir une valeur comprise entre 0 et 16384. La valeur 16384 correspond au statut « désactivé ».
 3. Dans le champ Adresse Mac GOOSE, saisissez l'adresse MAC de la passerelle de l'exploitant de réseau à partir de laquelle l'onduleur doit recevoir les ordres de commande. L'exploitant de réseau vous fournira la valeur.
- La réception des signaux de commande de l'exploitant de réseau est activée.

9.5 Désactivation de la surveillance du conducteur de protection

PERSONNEL QUALIFIÉ

Si l'onduleur est installé dans un réseau IT ou un autre schéma de liaison à la terre nécessitant la désactivation de la surveillance du conducteur de protection, désactivez la surveillance du conducteur de protection en procédant comme suit.

La procédure de base pour la modification des paramètres de fonctionnement est décrite dans un autre chapitre (voir chapitre 9.14 « Modification des paramètres de fonctionnement », page 55).

Procédure :

- Réglez le paramètre **Surveillance du raccordement terre** sur **Arrêté**.

9.6 Configuration de SMA OptiTrac Global Peak

PERSONNEL QUALIFIÉ

Quand les panneaux photovoltaïques sont partiellement ombragés, configurez l'intervalle au cours duquel l'onduleur doit optimiser le MPP de l'installation photovoltaïque.

La procédure de base pour la modification des paramètres de fonctionnement est décrite dans un autre chapitre (voir chapitre 9.14 « Modification des paramètres de fonctionnement », page 55).

Procédure :

- Sélectionnez le paramètre **Ecart temp. pr régl. générateur PV à ombrage mom.** ou **MPPShdw.CycTms** et configurez l'intervalle souhaité. L'intervalle optimal est généralement de six minutes. Cette valeur ne doit être augmentée qu'en cas de modification extrêmement lente de la situation d'ombrage.
 - L'onduleur optimise le MPP de l'installation photovoltaïque dans l'intervalle déterminé.

9.7 Enregistrement de la configuration dans un fichier

Vous pouvez enregistrer la configuration actuelle de l'onduleur dans un fichier. Vous pouvez utiliser ce fichier pour sauvegarder les données de cet onduleur et les réimporter dans cet onduleur ou dans d'autres pour les configurer. Seuls les paramètres des onduleurs sont enregistrés, pas la configuration réseau ni les mots de passe.

Procédure :

1. Ouvrez l'interface utilisateur de l'onduleur (voir chapitre 8.1, page 40).
2. Ouvrez une session **Installateur** ou **Utilisateur**.
3. Sélectionnez le menu **Configuration de l'installation**.
4. Sélectionnez [**Paramètres**].
 - Un menu contextuel s'ouvre.
5. Dans le menu contextuel, sélectionnez [**Enregistrer la configuration dans un fichier**].
6. Suivez les instructions du dialogue.

9.8 Import de la configuration depuis un fichier

⚠ PERSONNEL QUALIFIÉ

Pour configurer l'onduleur, vous pouvez importer la configuration depuis un fichier. Pour cela, vous devez tout d'abord enregistrer la configuration d'un autre onduleur dans un fichier (voir chapitre 9.7 « Enregistrement de la configuration dans un fichier », page 52).

Conditions préalables :

- Le code SMA Grid Guard est nécessaire (voir « Formulaire de commande du code SMA Grid Guard » sur www.SMA-Solar.com).
- Les modifications des paramètres relevant du réseau doivent être autorisées par l'exploitant du réseau responsable.

Procédure :

1. Ouvrez l'interface utilisateur de l'onduleur (voir chapitre 8.1, page 40).
2. Connectez-vous en tant qu'**installateur**.
3. Sélectionnez le menu **Configuration de l'installation**.
4. Sélectionnez [**Paramètres**].
 - Un menu contextuel s'ouvre.
5. Dans le menu contextuel, sélectionnez [**Importer la configuration depuis un fichier**].
6. Suivez les instructions du dialogue.

9.9 Mise à jour du micrologiciel

Vous pouvez exécuter manuellement une mise à jour du micrologiciel de l'onduleur. Procédez à cet effet comme décrit ci-après.

Conseil : pour les installations enregistrées sur le Sunny Portal, la mise à jour des onduleurs est en général exécutée automatiquement. Dans certains cas, une mise à jour manuelle peut toutefois être nécessaire.

Conditions préalables :

- Un fichier de mise à jour avec la dernière version du micrologiciel de l'onduleur est nécessaire. Ce fichier est par exemple disponible au téléchargement sur la page produit de l'onduleur, sur www.SMA-Solar.com.

Procédure :

1. Ouvrez l'interface utilisateur de l'onduleur (voir chapitre 8.1, page 40).
2. Ouvrez une session **Installateur** ou **Utilisateur**.
3. Sélectionnez le menu **Configuration de l'installation**.
4. Sélectionnez [**Paramètres**].
 - Un menu contextuel s'ouvre.
5. Dans le menu contextuel, sélectionnez [**Exécuter une mise à jour du micrologiciel**].
6. Suivez les instructions du dialogue.

9.10 Intégration de l'onduleur au réseau

Conditions préalables :

- L'onduleur doit être en service.
- Un routeur avec connexion Internet doit se trouver dans le réseau local de l'installation.

Procédure :

1. Ouvrez l'interface utilisateur de l'onduleur (voir chapitre 8.1, page 40).
2. Connectez-vous en tant qu'**installateur**.
3. Sélectionnez le menu **Réglages utilisateur** dans la barre de menu à droite (voir chapitre 8.2 « Structure de l'interface utilisateur de l'onduleur », page 44).
4. Dans le menu contextuel qui s'ouvre, sélectionnez [**Lancer l'assistant d'installation**].
5. Procédez à la configuration réseau souhaitée.

9.11 Réglage de la date et de l'heure de l'appareil

Vous pouvez régler la date et l'heure de l'onduleur.

Procédure :

1. Ouvrez l'interface utilisateur de l'onduleur (voir chapitre 8.1, page 40).
2. Ouvrez une session **Installateur** ou **Utilisateur**.
3. Dans la barre d'état en bas, cliquez sur la date et l'heure.
4. Dans le dialogue qui s'ouvre, réglez la date et l'heure de l'appareil.

9.12 Configuration des compteurs d'énergie

PERSONNEL QUALIFIÉ

Vous pouvez ajouter un compteur d'énergie à votre installation ou remplacer un compteur d'énergie existant.

Suppression de compteurs d'énergie de l'installation

Si l'onduleur ne détecte qu'un seul compteur d'énergie, celui-ci est ajouté automatiquement à l'installation. Il n'est alors pas possible de le supprimer dans le menu **Configuration de l'installation**. Pour retirer le compteur d'énergie de l'installation, procédez comme suit :

- Dans le groupe de paramètres **Communication de l'installation > Valeurs de mesure > Compteur sur Speedwire**, réglez le paramètre **Serial Number** sur un nombre au choix (par exemple **1**) (voir chapitre 9.14 « Modification des paramètres de fonctionnement », page 55). Un compteur d'énergie fictif avec lequel l'onduleur ne peut pas établir de communication est ainsi ajouté à l'installation à la place du compteur détecté.

Procédure :

1. Ouvrez l'interface utilisateur de l'onduleur (voir chapitre 8.1, page 40).
2. Connectez-vous en tant qu'**installateur**.
3. Sélectionnez le menu **Réglages utilisateur** dans la barre de menu à droite (voir chapitre 8.2 « Structure de l'interface utilisateur de l'onduleur », page 44).
4. Dans le menu contextuel qui s'ouvre, sélectionnez [**Lancer l'assistant d'installation**].
5. Cliquez sur [**Enregistrer et continuer**] jusqu'à parvenir au menu **Configuration du compteur**.
6. Ajoutez ou remplacez les compteurs d'énergie souhaités.

9.13 Configuration de la gestion de l'injection

PERSONNEL QUALIFIÉ

Si l'exploitant de réseau le demande, l'onduleur peut mettre à disposition un système de gestion du réseau configurable via la gestion de l'injection de l'onduleur. Convenez au préalable de la configuration de la gestion de l'injection avec votre exploitant de réseau.

Procédure :

1. Ouvrez l'interface utilisateur de l'onduleur (voir chapitre 8.1, page 40).
2. Connectez-vous en tant qu'**installateur**.
3. Sélectionnez le menu **Réglages utilisateur** dans la barre de menu à droite (voir chapitre 8.2 « Structure de l'interface utilisateur de l'onduleur », page 44).
4. Dans le menu contextuel qui s'ouvre, sélectionnez [**Lancer l'assistant d'installation**].
5. Cliquez sur [**Enregistrer et continuer**] jusqu'à parvenir au menu **Gestion de l'injection**.
6. Procédez à la configuration souhaitée de la gestion de l'injection.

9.14 Modification des paramètres de fonctionnement

Les paramètres de fonctionnement de l'onduleur sont réglés en usine sur des valeurs déterminées. Vous pouvez modifier les paramètres de fonctionnement pour optimiser le comportement de l'onduleur.

La procédure de base pour la modification des paramètres de fonctionnement est décrite dans ce chapitre. Pour modifier les paramètres de fonctionnement, procédez toujours comme décrit dans ce chapitre. Certains paramètres sensibles ne sont visibles et modifiables que par le personnel qualifié après saisie du code SMA Grid Guard personnel.

Ne pas utiliser Sunny Explorer pour la configuration

Sunny Explorer ne prend pas en charge la configuration des onduleurs avec serveur Web intégré et propre interface utilisateur. L'onduleur peut être détecté par Sunny Explorer, mais l'utilisation de Sunny Explorer pour configurer cet onduleur n'est absolument pas recommandée. SMA Solar Technology AG décline toute responsabilité en cas de données manquantes ou incorrectes et des pertes de rendement en résultant.

- Utilisez l'interface utilisateur intégrée à l'onduleur pour configurer l'onduleur.

Conditions préalables :

- Les modifications des paramètres relevant du réseau doivent être autorisées par l'exploitant du réseau.
- Pour modifier les paramètres relevant du réseau, le code SMA Grid Guard est nécessaire (voir « Formulaire de commande du code SMA Grid Guard » sur www.SMA-Solar.com).

Procédure :

1. Ouvrez l'interface utilisateur de l'onduleur (voir chapitre 8.1, page 40).
2. Ouvrez une session **Installateur** ou **Utilisateur**.
3. Ouvrez le menu **Paramètres de l'appareil**.
4. Cliquez sur [**Modifier les paramètres**].
5. Pour modifier les paramètres identifiés par un cadenas, ouvrez une session avec le code SMA Grid Guard (pour les installateurs uniquement) :
 - Sélectionnez le menu **Réglages utilisateur** dans la barre de menu à droite (voir chapitre 8.2 « Structure de l'interface utilisateur de l'onduleur », page 44).
 - Dans le menu contextuel qui s'ouvre, sélectionnez [**Connexion SMA Grid Guard**].
 - Saisissez le code SMA Grid Guard et cliquez sur [**Se connecter**].
6. Modifiez les paramètres souhaités.
7. Pour enregistrer les modifications, cliquez sur [**Enregistrer tout**].

9.15 Paramétrage du jeu de données régionales

PERSONNEL QUALIFIÉ

L'onduleur est réglé en usine sur un jeu de données régionales général. Vous pouvez adapter le jeu de données régionales au lieu d'installation ultérieurement.

La procédure de base pour la modification des paramètres de fonctionnement est décrite dans un autre chapitre (voir chapitre 9.14 « Modification des paramètres de fonctionnement », page 55).

Procédure :

- Sélectionnez le paramètre **Réglage de la norme du pays** et configurez le jeu de données régionales souhaité.

9.16 Désactivation de l'affichage dynamique de puissance

Par défaut, la puissance de l'onduleur est signalée dynamiquement par la pulsation de la DEL verte, qui s'allume et s'éteint en continu ou reste allumée en cas de pleine puissance. Les différentes gradations se rapportent à la limite de puissance activée réglée sur l'onduleur. Si vous ne souhaitez pas utiliser cet affichage, désactivez la fonction en procédant comme suit. Ensuite, le seul affichage sera la DEL verte allumée pour signaler le mode d'injection.

La procédure de base pour la modification des paramètres de fonctionnement est décrite dans un autre chapitre (voir chapitre 9.14 « Modification des paramètres de fonctionnement », page 55).

Procédure :

- Dans le groupe de paramètres **Appareil > Fonctionnement**, sélectionnez le paramètre **Affichage dynamique de puissance via DEL verte** et réglez-le sur **Arrêté**.

9.17 Désactivation du Wi-Fi

L'onduleur est équipé de série d'une interface Wi-Fi activée. Si vous ne souhaitez pas utiliser de réseau local sans fil, vous pouvez désactiver la fonction Wi-Fi en procédant comme suit. Vous pouvez activer ou désactiver la connexion Wi-Fi directe et la connexion Wi-Fi au réseau local indépendamment l'une de l'autre. Si vous souhaitez désactiver totalement la fonction Wi-Fi, vous devez désactiver la connexion Wi-Fi directe et la connexion Wi-Fi au réseau local.

La procédure de base pour la modification des paramètres de fonctionnement est décrite dans un autre chapitre (voir chapitre 9.14 « Modification des paramètres de fonctionnement », page 55).

i Activation de la fonction Wi-Fi possible uniquement via une connexion Ethernet

Si vous désactivez la fonction Wi-Fi aussi bien pour la connexion Wi-Fi directe que pour la connexion Wi-Fi au réseau local, une connexion Ethernet sera nécessaire pour accéder à l'interface utilisateur de l'onduleur et ainsi réactiver l'interface Wi-Fi.

Procédure :

- Pour désactiver la connexion Wi-Fi directe, sélectionnez le paramètre **Le point d'accès logiciel est activé** et réglez-le sur **Non**.
- Pour désactiver la connexion Wi-Fi au réseau local, sélectionnez le paramètre **Le Wi-Fi est activé** et réglez-le sur **Non**.

9.18 Activation du Wi-Fi

Si vous avez désactivé la fonction Wi-Fi pour la connexion directe ou la connexion au réseau local, vous pouvez la réactiver en procédant comme suit. Vous pouvez activer la connexion Wi-Fi directe et la connexion Wi-Fi au réseau local indépendamment l'une de l'autre.

La procédure de base pour la modification des paramètres de fonctionnement est décrite dans un autre chapitre (voir chapitre 9.14 « Modification des paramètres de fonctionnement », page 55).

Condition préalable :

- Si vous avez auparavant désactivé complètement la fonction Wi-Fi, l'onduleur doit être relié à un ordinateur ou un routeur par une liaison Ethernet.

Procédure :

- Pour activer la connexion Wi-Fi directe, sélectionnez le groupe de paramètres **Communication de l'installation > WiFi**, puis le paramètre **Le point d'accès logiciel est activé** et réglez-le sur **Oui**.
- Pour activer la connexion Wi-Fi au réseau local, sélectionnez le groupe de paramètres **Communication de l'installation > WiFi**, puis le paramètre **Le WiFi est activé** et réglez-le sur **Oui**.

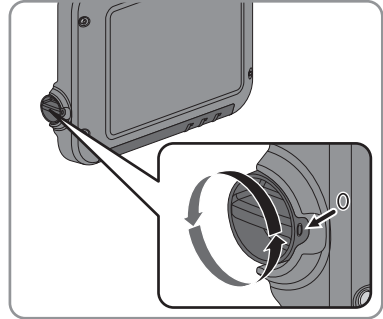
10 Mise hors tension de l'onduleur

⚠ PERSONNEL QUALIFIÉ

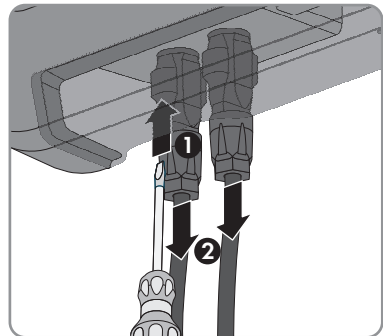
Avant toute intervention sur l'onduleur, mettez toujours ce dernier hors tension comme décrit dans ce chapitre. Pour cela, respectez toujours l'ordre prescrit.

Procédure :

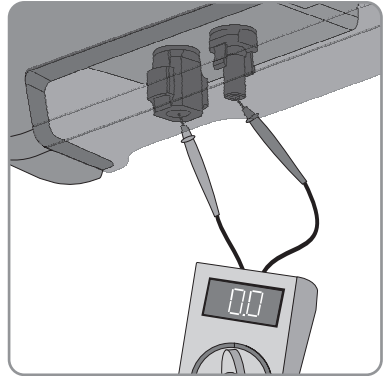
1. Coupez le disjoncteur miniature et sécurisez-le contre tout réenclenchement.
2. Si un interrupteur-sectionneur DC externe est présent, mettez ce dernier hors tension.
3. Positionnez l'interrupteur-sectionneur DC de l'onduleur sur **O**.



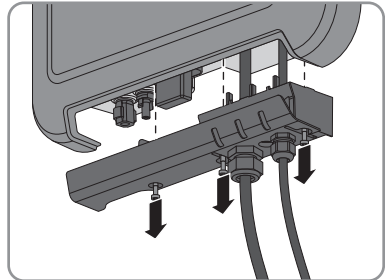
4. Attendez que les DEL s'éteignent.
5. Assurez-vous de l'absence de courant au niveau de tous les câbles DC à l'aide d'une pince ampèremétrique.
6. Déverrouillez et retirez tous les connecteurs DC. Insérez pour cela un tournevis à fente ou un pousse-ressort coudé (largeur de lame : 3,5 mm) dans l'une des encoches latérales et ôtez les connecteurs DC en les tirant droit vers le bas. Ne tirez pas sur le câble.



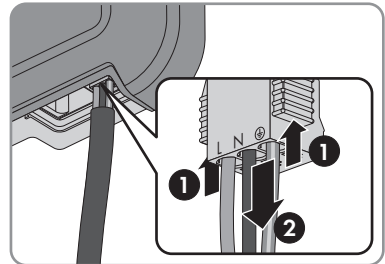
7. Assurez-vous de l'absence de tension au niveau des entrées DC de l'onduleur à l'aide d'un appareil de mesure approprié.



8. Desserrez les écrous-raccords.
9. Desserrez les vis du capuchon de raccordement et retirez le capuchon de raccordement.



10. À l'aide d'un appareil de mesure, vérifiez consécutivement que le connecteur AC est bien hors tension entre L et N et entre L et PE. Pour ce faire, insérez la pointe de contrôle (diamètre maximal : 2 mm) dans l'ouverture ronde de la plaque à bornes.
11. Déverrouillez le connecteur AC avec les glissières latérales et retirez-le.



11 Caractéristiques techniques

Entrée DC

	SB 1.5-1VL-40	SB 2.5-1VL-40
Puissance DC maximale pour $\cos \varphi = 1$	1 600 W	2 650 W
Tension d'entrée maximale	600 V	600 V
Plage de tension MPP	160 V à 500 V	260 V à 500 V
Tension d'entrée assignée	360 V	360 V
Tension d'entrée minimum	50 V	50 V
Tension d'entrée de démarrage	80 V	80 V
Courant d'entrée maximal	10 A	10 A
Courant de court-circuit maximal*	18 A	18 A
Courant de retour maximal de l'onduleur réinjecté dans l'installation pendant 1 ms au plus	0 A	0 A
Nombre d'entrées MPP indépendantes	1	1
Catégorie de surtension selon IEC 60664-1	II	II

* Selon IEC 62109-2 : $I_{SC,PV}$

Sortie AC

	SB 1.5-1VL-40	SB 2.5-1VL-40
Puissance assignée à 230 V, 50 Hz	1 500 W	2 500 W
Puissance apparente AC maximale pour $\cos \varphi = 1$	1 500 VA	2 500 VA
Tension de réseau assignée	230 V	230 V
Tension nominale AC	220 V / 230 V / 240 V	220 V / 230 V / 240 V
Plage de tension AC*	180 V à 280 V	180 V à 280 V
Courant nominal AC à 220 V	7 A	11 A
Courant nominal AC à 230 V	6,5 A	11 A
Courant nominal AC à 240 V	6,25 A	10,5 A
Courant de sortie maximal	7 A	11 A

	SB 1.5-1VL-40	SB 2.5-1VL-40
Taux de distorsion harmonique du courant de sortie en cas de taux de distorsion harmonique de la tension AC < 2 % et puissance AC > 50 % de la puissance assignée	≤ 3 %	≤ 3 %
Courant de sortie maximal en cas de dysfonctionnement	12 A	19 A
Courant d'appel	<20 % du courant nominal AC pendant 10 ms au plus	<20 % du courant nominal AC pendant 10 ms au plus
Fréquence de réseau assignée	50 Hz	50 Hz
Fréquence de réseau AC*	50 Hz/60 Hz	50 Hz/60 Hz
Plage de travail pour une fréquence du réseau AC de 50 Hz	45 Hz à 55 Hz	45 Hz à 55 Hz
Plage de travail pour une fréquence du réseau AC de 60 Hz	55 Hz à 65 Hz	55 Hz à 65 Hz
Facteur de puissance à la puissance assignée	1	1
Facteur de déphasage $\cos \varphi$, réglable	0,8 capacitif à 1 à 0,8 inductif	0,8 capacitif à 1 à 0,8 inductif
Phases d'injection	1	1
Phases de raccordement	1	1
Catégorie de surtension selon IEC 60664-1	III	III

* En fonction du jeu de données régionales paramétré

Dispositifs de protection

Protection inversion de polarité DC	Diode de court-circuit
Dispositif de déconnexion côté entrée	Interrupteur-sectionneur DC
Résistance aux courts-circuits AC	Régulation du courant
Surveillance du réseau	SMA Grid Guard 6
Ampérage maximal autorisé du fusible	16 A
Surveillance du défaut à la terre	Surveillance d'isolement : $R_{iso} > 1 \text{ M}\Omega$
Unité de surveillance du courant de défaut sensible à tous les courants	présente

Données générales

Largeur x hauteur x profondeur	460 mm x 357 mm x 122 mm
Poids	9,2 kg
Longueur x largeur x hauteur de l'emballage	597 mm x 399 mm x 238 mm
Poids, emballage compris	11,5 kg
Classe climatique IEC 60721-3-4	4K4H
Catégorie environnementale	En extérieur
Degré d'encrassement à l'extérieur de l'onduleur	3
Degré d'encrassement à l'intérieur de l'onduleur	2
Plage de température de fonctionnement	-40 °C à +60 °C
Valeur maximale admissible d'humidité relative de l'air, sans condensation	100 %
Altitude maximale d'exploitation au-dessus du niveau moyen de la mer	3 000 m
Émission de bruits (typique)	< 25 dB
Puissance dissipée en mode nocturne	2 W
Volume de données maximal par onduleur avec Speedwire/Webconnect	550 Mo/mois
Volume de données supplémentaire en utilisant l'interface en ligne du Sunny Portal	600 ko/heure
Portée WiFi en champ libre	100 m
Nombre de réseaux Wi-Fi maximum détectables	32
Topologie	Sans transformateur
Système de refroidissement	Convection
Indice de protection selon IEC 60529	IP65
Classe de protection selon IEC 62103	I
Schémas de liaison à la terre	TN-C, TN-S, TN-CS, TT (si $U_{N_PE} < 30$ V), IT, Delta-IT, Split Phase
Homologations et normes nationales, en date de 04/2015*	AS 4777, C10/11/2012, CEI 0-21, EN 50438:2013, G83/2, NEN-EN50438, VDE-AR-N 4105, VFR2014, DIN EN 62109-1, IEC 62109-2

* **IEC 62109-2** : afin de répondre aux exigences de cette norme, une connexion au Sunny Portal doit être établie et l'alerte de dysfonctionnement par e-mail doit être activée.

Conditions climatiques

Montage conformément à la norme IEC 60721-3-4, classe 4K4H

Plage de température étendue	-40 °C à +60 °C
Plage élargie de l'humidité relative de l'air	0 % ... 100 %
Plage de pression d'air élargie	79,5 kPa à 106 kPa

Transport conformément à la norme IEC 60721-3-4, classe 2K3

Plage de température étendue	-25 °C à +70 °C
------------------------------	-----------------

Équipement

Raccordement DC	Connecteur DC SUNCLIX
Raccordement AC	Borne à ressort
Interface Speedwire	de série
Interface Webconnect	de série
Wi-Fi	de série

Interrupteur-sectionneur DC

Durée de vie en cas de court-circuit, avec un courant nominal de 10 A	au moins 50 opérations de couplage
Courant de commutation maximal	35 A
Tension de coupure maximale	800 V
Puissance photovoltaïque maximale	11 kW

Couples de serrage

Vis pour montage mural	à la main
Vis du capuchon de raccordement	3,5 Nm
Écrou-raccord SUNCLIX	2,0 Nm
Écrou-raccord AC	à la main
Écrou-raccord réseau	à la main
Borne de terre supplémentaire	6,0 Nm

Capacité de la mémoire de données

Rendements énergétiques au cours de la journée	63 jours
Rendements quotidiens	30 ans

Messages d'événement pour utilisateurs	1 000 événements
Messages d'événements pour l'installateur	1 000 événements

Rendement

	SB 1.5-1VL-40	SB 2.5-1VL-40
Rendement maximal, η_{\max}	97,2 %	97,2 %
Rendement européen, η_{EU}	96,1 %	96,7 %

12 Contact

En cas de problèmes techniques concernant nos produits, prenez contact avec le Service en Ligne de SMA. Nous avons besoin des données suivantes pour pouvoir assurer une assistance ciblée :

Australie	SMA Australia Pty Ltd. Sydney Toll free for Australia: 1800 SMA AUS (1800 762 287) International: +61 2 9491 4200	Belgien Belgique België Luxemburg Luxembourg Nederland	SMA Benelux BVBA/SPRL Mechelen +32 15 286 730
Argentina Brasil Chile Perú	SMA South America SPA Santiago +562 2820 2101	Česko Magyarország Polska România Slovensko	SMA Central & Eastern Europe s.r.o. Praha +420 235 010 417
Danmark Deutschland Österreich Schweiz	SMA Solar Technology AG Niestetal SMA Online Service Center: www.SMA.de/Service Sunny Boy, Sunny Mini Central, Sunny Tripower: +49 561 9522-1499 Monitoring Systems (Kommunikationsprodukte): +49 561 9522-2499 Fuel Save Controller (PV-Diesel-Hybridssysteme): +49 561 9522-3199 Sunny Island, Sunny Backup, Hydro Boy: +49 561 9522-399 Sunny Central: +49 561 9522-299	France	SMA France S.A.S. Lyon Sunny Boy, Sunny Mini Central, Sunny Tripower: +33 472 09 04 40 Monitoring Systems: +33 472 09 04 41 Sunny Island : +33 472 09 04 42 Sunny Central : +33 472 09 04 43
España Portugal	SMA Ibérica Tecnología Solar, S.L.U. Barcelona +34 935 63 50 99	India	SMA Solar India Pvt. Ltd. Mumbai +91 22 61713888

South Africa	SMA Solar Technology South Africa Pty Ltd. Centurion (Pretoria) 08600 SUNNY (08600 78669) International: +27 (12) 622 3000	Ελλάδα Κύπρος Κίβρις България	SMA Hellas AE Αθήνα 801 222 9 222 International: +30 212 222 9 222
Italia	SMA Italia S.r.l. Milano +39 02 8934-7299	United Kingdom	SMA Solar UK Ltd. Milton Keynes +44 1908 304899
ไทย	SMA Solar (Thailand) Co., Ltd. กรุงเทพฯ +66 2 670 6999	대한민국	SMA Technology Korea Co., Ltd. 서울 +82-2-520-2666
الإمارات العربية المتحدة	SMA Middle East LLC أبو ظبي +971 2 234-6177	Other countries	International SMA Service Line Niestetal Toll free worldwide: 00800 SMA SERVICE (+800 762 7378423)

SMA Solar Technology

www.SMA-Solar.com

