



EcoAIR DESIGN

KIT EcoAIR DESIGN + CT-17/18



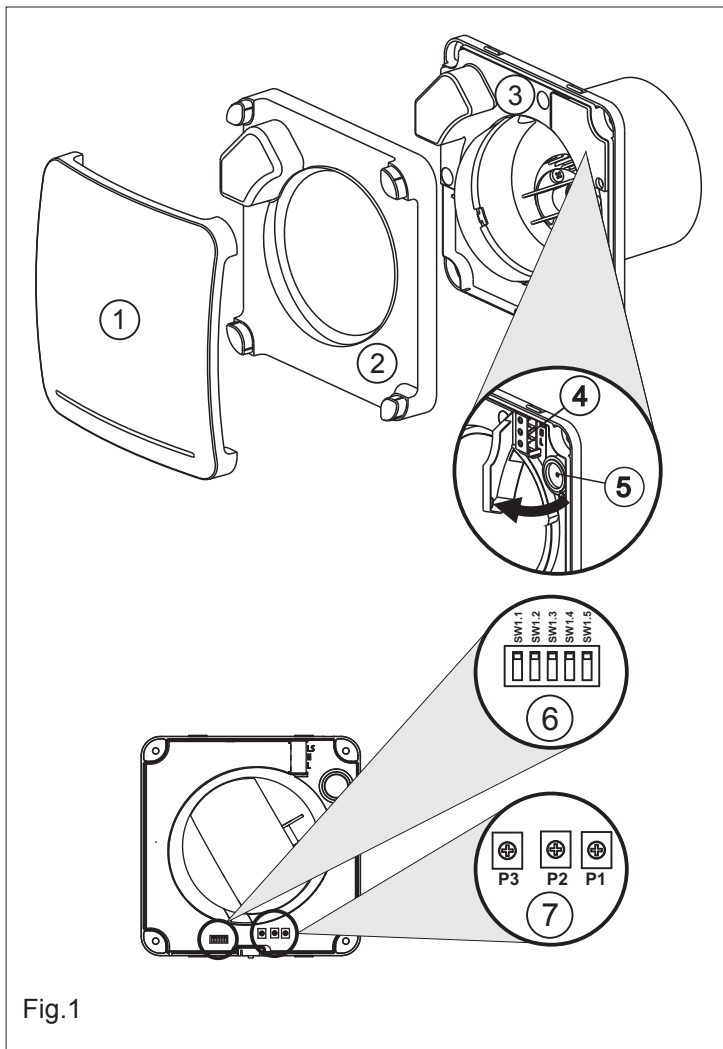


Fig.1

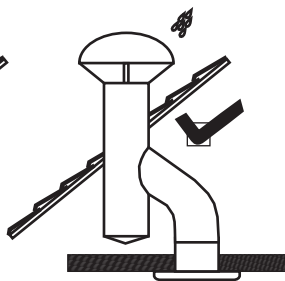
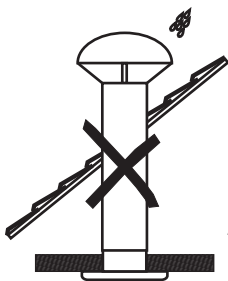
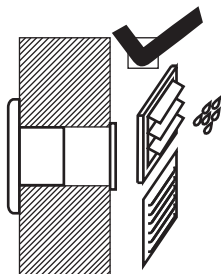
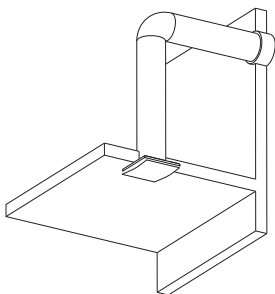
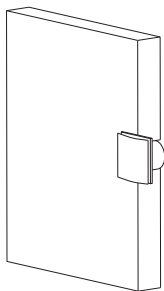
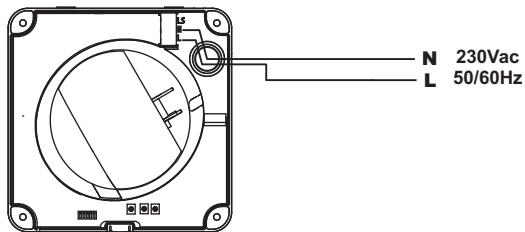


Fig.2

ECOAIR DESIGN



KIT ECOAIR DESIGN + CT-17/18

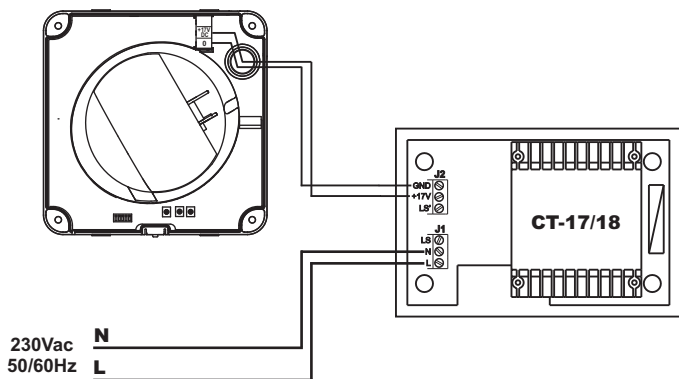
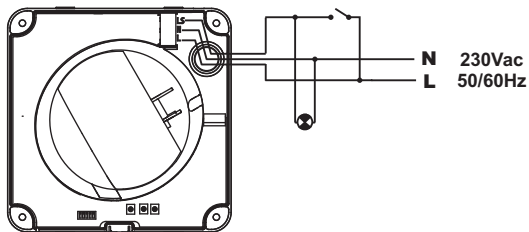


Fig.3

ECOAIR DESIGN



KIT ECOAIR DESIGN + CT-17/18

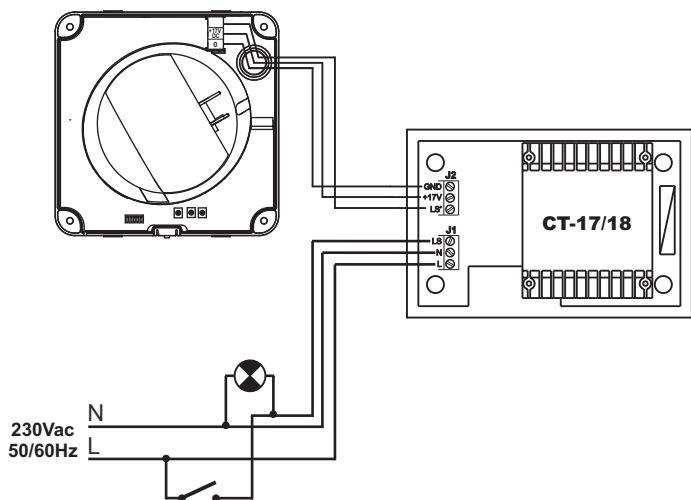
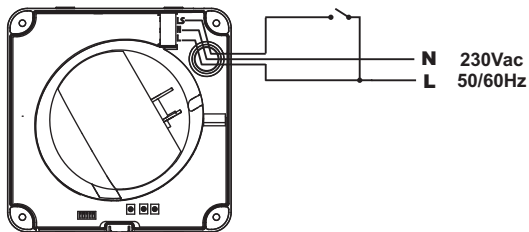


Fig.4

ECOAIR DESIGN



KIT ECOAIR DESIGN + CT-17/18

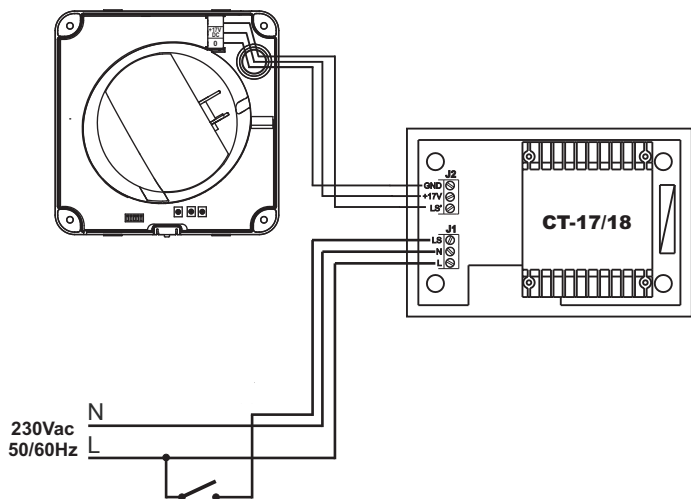
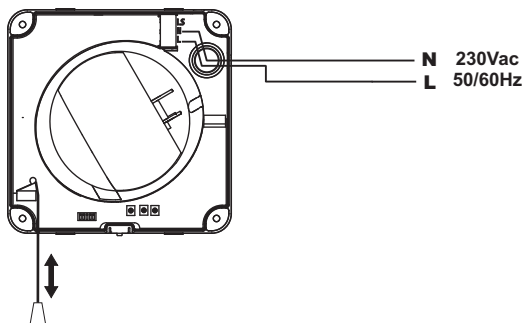


Fig.5

ECOAIR DESIGN



KIT ECOAIR DESIGN + CT-17/18

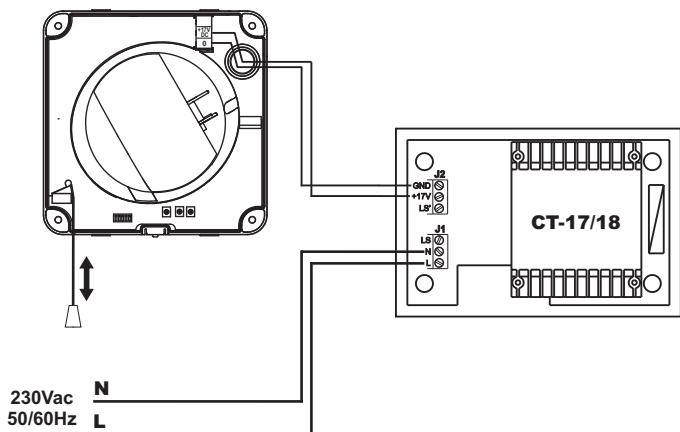


Fig.6

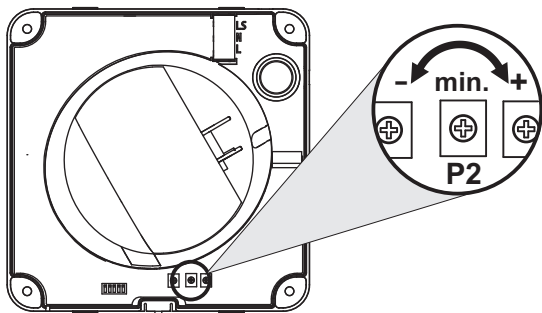


Fig.7

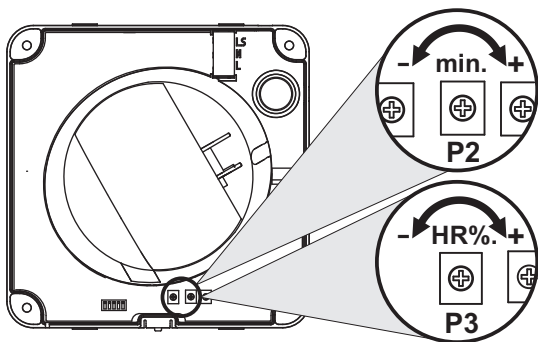


Fig.8

ESPAÑOL

Extractores centrífugos de caudal constante EcoAIR DESIGN

Los extractores de la serie EcoAIR DESIGN han sido fabricados bajo rigurosas normas de producción y control de calidad como la ISO 9001. Todos los componentes han sido verificados; todos los aparatos han sido probados a final del montaje.

Recomendamos verificar los siguientes puntos a la recepción de este extractor:

- 1- Que el modelo es el correcto
- 2- Que los detalles que figuran en la placa de características sean los que usted precisa: voltaje, frecuencia, velocidad...

La instalación debe estar de acuerdo con los reglamentos vigentes en cada país.

Este aparato no está destinado al uso por niños o personas enfermas salvo que estén adecuadamente supervisadas por una persona responsable para asegurar que utilizan el aparato de forma segura. Los niños pequeños deben ser supervisados para asegurar que no juegan con el aparato

Instalación

IMPORTANTE: Antes de proceder a la instalación y conexión del aparato, asegurarse de desconectar el suministro eléctrico. El cable eléctrico tiene que llegar empotrado en la pared y entrar en el aparato por detrás.

Fig.1:

- 1- Tapa frontal
- 2- Tapa de protección
- 3- Soporte
- 4- Ficha de conexiones
- 5- Pasacables
- 6- Micro-interruptores
- 7- Potenciómetros de ajuste

El EcoAIR DESIGN puede ser instalado en techo o pared, con descarga directa hacia el exterior o a conducto individual (fig.2).

Realizar un orificio en la pared o techo de diámetro 105 mm.

Si el montaje se hace con conducto individual, utilizar un conducto de diámetro normalizado 100 mm.

Asegurarse que no existe ninguna obstrucción al paso del aire, y que la turbina gira libremente.

Quitar la tapa frontal (1) y la tapa de protección (2)

Va fijado a la pared con los 4 tacos y tornillos suministrados en el embalaje.

Entrar el cable eléctrico por el pasacables (5) y fijar el aparato a la pared.

Efectuar la conexión eléctrica a la ficha de conexiones (4) tal como se indica a continuación, volver a montar la tapa de protección y la tapa frontal.

Conexión eléctrica

El EcoAIR DESIGN es un extractor preparado para alimentarse de una red monofásica, con la tensión y la frecuencia que se indican en la placa de características situada en el aparato.

Los extractores están contruidos con doble aislamiento eléctrico (clase II) y no precisan por tanto toma de tierra.

En la instalación eléctrica deberá haber un interruptor omnipolar con una abertura entre contactos de al menos 3 mm.

El cable eléctrico debe introducirse en el EcoAIR DESIGN por el pasacables (5).

Una vez introducido el cable realizar la conexión eléctrica a la ficha de conexión (4) según el modelo instalado:

Funcionamiento

El EcoAIR DESIGN es un extractor diseñado para funcionar en continuo en velocidad lenta y caudal constante. El ajuste del caudal constante se realiza con los micro-interruptores colocados en la placa del circuito electrónico (fig.1):

Caudal permanente constante		Posición de los micro Interruptores SW	
m ³ /h	l/s	S	T - H - M
15	4		
22	6		
30	9		
36	10		
45	13		
54	15		

Et EcoAIR DESIGN puede también funcionar en velocidad rápida que se activa con un interruptor externo independiente o el interruptor de la luz (**versiones S, T y H**) o con el higrostat incorporado (**versiones H y M**) o con un interruptor interno con cordel (**versión M**).

EcoAIR DESIGN S

El EcoAIR DESIGN S puede funcionar según dos modalidades.

1. Funcionamiento continuo únicamente en velocidad lenta (Fig.3).

Una vez elegido el caudal de extracción se conecta el aparato a la red y el aparato funcionará a este caudal.

2. Funcionamiento continuo en velocidad lenta con posibilidad de pasar a velocidad rápida.

El aparato se conecta a un interruptor externo o al interruptor de la luz.

Cuando el interruptor se cierra, el extractor pasa en velocidad máxima (no constante) hasta que se abre de nuevo el interruptor (apagar la luz):

Fig.4- Paso a velocidad máxima con el mismo interruptor que el de la luz

Fig.5- Paso a velocidad máxima con un interruptor independiente

EcoAIR DESIGN T

Modelos equipados con una temporización ajustable. La temporización permite que el aparato siga funcionando en velocidad máxima el tiempo determinado por la temporización, después que el interruptor haya sido abierto (fig.5).

El esquema fig.4 muestra como conectar el aparato con temporización para que pase a velocidad máxima con el mismo interruptor que la luz.

Para ajustar esta temporización, girar el potenciómetro "P2" situado en el circuito impreso (fig.7).

- Ajuste de fábrica: 1 minuto
- Para disminuir el tiempo de temporización girar en el sentido anti-horario (min.: 1 minuto)
- Para aumentar el tiempo de temporización girar en el sentido horario (máx.: 30 minutos).

EcoAIR DESIGN H

Modelos equipados con un higrostat electrónico regulable entre el 60 y el 90% HR (% Humedad Relativa) y con una temporización ajustable entre 1 y 30 minutos.

Funcionamientos

1. En funcionamiento automático (fig.3) el aparato funciona en permanencia en velocidad lenta constante preajustada. Cuando detecta un valor de humedad relativa superior al valor de consigna, el aparato pasa automáticamente en velocidad máxima hasta que la humedad en el local vuelva al nivel de la consigna, más el tiempo fijado por la temporización.

2. Funcionamiento automático con posibilidad de forzar la velocidad máxima con un interruptor externo independiente (fig.5) o por el interruptor de la luz (fig.4), cuando el nivel de humedad en el local es inferior al valor

ajustado. En este caso, cuando se abre el interruptor (o se apaga la luz), el aparato sigue funcionando en velocidad rápida el tiempo fijado por la temporización antes de volver en velocidad lenta, excepto si el nivel de humedad sobrepasa el valor de consigna.

Ajustes:

Los extractores se entregan ajustados de fábrica a **60%HR** para la humedad relativa y **1 minuto** para la temporización.

El ajuste del valor de humedad se efectúa por medio del potenciómetro "**P3**" que se halla en el circuito impreso (fig.8):

- Para disminuir el nivel de humedad girar en el sentido antihorario (min.: 60%)
- Para aumentar el nivel de humedad girar en el sentido horario (max.: 90%).

El ajuste de la temporización se efectúa por medio del potenciómetro "**P2**" situado en el circuito impreso (fig.8):

- Para disminuir el tiempo de temporización girar en el sentido antihorario (min.: 1 minuto)
- Para aumentar el tiempo de temporización girar en el sentido horario (max.: 30 minutos).

Recomendaciones particulares :

- En caso de modificación de los ajustes del extractor se tendrá que manipular los potenciómetros situados en el circuito electrónico. Estos potenciómetros son frágiles y tienen que manipularse con cuidado.
- No se tiene que modificar el ajuste del higrostató fuera del local donde está instalado el aparato.
- Si el nivel de humedad esta siempre superior a 90%HR, el extractor funcionará siempre a velocidad máxima.
- Si la humedad en el local a ventilar esta siempre inferior a 60%, el extractor no pasará nunca en

velocidad máxima en la modalidad automática.

Si el extractor no pasa en velocidad máxima:

- El ajuste del higrostató no está en la posición mínima. Cambiar el valor de ajuste
- El nivel de humedad en el local es inferior a 60%HR

Si el extractor funciona siempre en velocidad máxima:

- El ajuste del higrostató no está en la posición máxima. Cambiar el valor de ajuste
- El nivel de humedad en el local es superior a 90%HR

EcoAIR DESIGN M

Aparato similar al EcoAIR DESIGN H, pero que, en lugar de necesitar un interruptor externo para forzar el funcionamiento en velocidad máxima ya esta suministrado con un interruptor interno con cordel para activar la velocidad rápida cuando el nivel de húmeda está por debajo del nivel de consigna (fig.6)

Mantenimiento

Sólo es necesaria una limpieza periódica del extractor con un paño impregnado de detergente suave.

Asistencia técnica

La extensa red de Servicios Oficiales S&P garantiza una adecuada asistencia técnica en cualquier punto de España. En caso de observar alguna anomalía en el funcionamiento del aparato rogamos presentarlo para su revisión en cualquiera de los Servicios mencionados donde será debidamente atendido.

Cualquier manipulación efectuada en el aparato por personas ajenas a los Servicios Oficiales de S&P nos obligaría a cancelar su garantía.

ENGLISH

EcoAIR DESIGN Centrifugal Extractor Fans

The EcoAIR DESIGN extractor fan range is manufactured to the high standards of production and quality as laid down by the international Quality Standard ISO 9001. All components have been checked and every one of the final products will have been individually tested at the end of the manufacturing process.

On receipt of the product we recommend that you to check the following:

- 1- That it is the correct model.
- 2- That the details on the rating label are those you require: voltage, frequency...

The installation must be carried out in accordance with the electrical standards in force in your country.

This appliance is not intended for use by young children or infirm persons unless they have been adequately supervised by a responsible person to ensure that they can use the appliance safely. Young children should be supervised to ensure that they do not play with the appliance

Installation

IMPORTANT: Before installing and wiring the unit, ensure that the main supply is disconnected.

Fig. 1:

- 1 : Front grille
- 2: Protection cover
- 3: Support
- 4 : Connection terminals
- 5 : Cable entry
- 6 : Dip switches

The ECOAIR DESIGN is suitable for wall or ceiling mounting and can either discharge directly to the outside or via an individual ducting system (see Fig. 2).

Make a hole in the wall or ceiling of diameter 105 mm.

If the unit is to be installed with individual ducting, use a standard duct of diameter 100 mm.

Remove the front grille (1) and the protection cover (2).

The unit can be mounted on the wall or ceiling using the 4 rubber blocks and the screws provided.

Ensure that there are no obstructions to the airflow and that the impeller turns freely.

Introduce the mains cable through the cable entry (5) and fix it to the wall.

Connect the electrical wiring as set out below and then mount the protection cover and the front grille.

Electrical connection

The EcoAIR DESIGN is an extractor designed for a single phase supply, with voltage and frequency as indicated on the rating plate of the unit. The units are manufactured with double electrical insulation (Class II) and therefore they do not need an earth connection.

The electrical installation must include a double pole switch with a contact clearance of at least 3 mm.

The electrical cable must enter the EcoAIR DESIGN through the cable entry (5).

Once the cable has been introduced proceed using the electrical wiring diagram applicable to the selected model.

Operation

The EcoAIR DESIGN is an extractor designed to operate continuously at low speed and constant volume. The constant flow setting is made with dip-switches placed on the electronic circuit board (Fig. 1):

Constant volume		SW dip switch position	
m ³ /h	l/s	S	T - H - M
15	4		
22	6		
30	9		
36	10		
45	13		
54	15		

The EcoAIR DESIGN may also operate at high speed that is activated by an external switch live or light switch (**S, T and H versions**) or the humidistat built (**H and M versions**) or the internal pull cord switch (**M version**).

EcoAIR DESIGN S

The EcoAIR DESIGN S can operate in two modes:

1. Continuous operation only on trickle setting (Fig. 3).

Once the air volume set the fan is connected to the mains and the unit will operate continuously at this air volume.

2. Continuous operation on trickle with ability to boost at high speed.

The EcoAIR DESIGN is connected to an external switch or light switch.

When the switch is closed, the fan goes at full speed (not constant) until the switch opens again (light off):

Fig.4- Wiring diagram to boost the fan with the light switch.

Fig.5- Wiring diagram to boost the fan with a separate switch

EcoAIR DESIGN T

This model is provided with an adjustable over-run timer. The timer allows the fan to continue to operate for the selected period after the switch has been turned off (fig.5).

Fig.4 shows how to connect the fan with timer utilising the same switch as for the lighting circuit to allow the fan to be boosted.

To set the timer, turn the potentiometer "P2" on the printed circuit board as (fig. 7).

- Manufacture setting: 1 minute
- To reduce the "run on" time, turn anticlockwise (min. 1 minute)
- To increase the "run on" time, turn clockwise (max: 30 minutes).

EcoAIR DESIGN H

Models provided with an electronic humidistat which can be adjusted from 60% to 90 % RH (relative humidity) and with a timer, adjustable between 1 and 30 minutes.

Operation

Case 1: Automatic operation (fig.3)

In automatic operation, the extractor operates continuously at the setting trickle speed. When the humidity level in the room is higher than the set level the fan is boosted to high speed. When the humidity drops below the selected level and after the selected period set on the timer the fan automatically returns to trickle.

Case 2: Automatic operation as in case 1 with the facility to override the hygrostat by means of an external switch (fig.5) or the light switch (fig.4), when the humidity level in the room is lower than the selected level. In this case, the extractor continues to operate for the selected period set on the timer after the switch light has been switched off.

ATTENTION: When the humidity rate is above the selected value, the automatic option takes precedence over the manual.

Settings

The manufacture settings are 60%RH for humidity and 1 minute for timer.

The desired humidity level is selected by means of a potentiometer "P3" positioned on the printed circuit board (fig.8).

- To reduce the humidity setting turn anticlockwise (min.60 %)
- To increase the humidity setting turn clockwise (max. 90 %)

To set the timer, turn the potentiometer "P2" on the printed circuit board (fig.8):

- To reduce the "run on" time, turn anticlockwise (min. 1 minutes)
- To increase the "run on" time, turn clockwise (max: 30 minutes).

Specific recommendations:

- If you change the settings of the extractor fan you have to manipulate the potentiometers in the printed circuit board. These pots are fragile and must be handled with care.
- Do not change the setting of the humidistat out of the room where the fan will be installed.
- If the humidity is always above 90% RH, the fan will always run at full speed.
- If the humidity in the room is always less than 60%, the fan will only operates at trickle speed when running in automatic operation.

If the fan never runs at boost:

- The setting of the humidistat is to the maximum. Change the setting
- The level of humidity in the room is below 60% RH

If the fan always runs at boost

- The setting of the humidistat is to the minimum. Change the setting
- The level of humidity in the room is above 90% RH

EcoAIR DESIGN M

EcoAIR DESIGN version similar to H model, fitted with an internal pull cord switch to operate the boost when the humidity level is below the set point (fig.6)

When switching off the internal pull cord switch, the fan continues to operate at boost the time set by the timer then runs at trickle speed, unless the humidity level exceeds the set point.

Maintenance

The extractor fan only requires periodical cleaning using a cloth lightly impregnated with a soft detergent.

After Sales Service

We recommend you not to try to dismantle or remove any other parts than those mentioned as any tampering would automatically cancel the S&P guarantee. If you detect any fault, contact your S&P dealer.

S&P reserves the right to alter specifications without notice

FRANÇAIS

Aérateurs centrifuges à débit constant EcoAIR DESIGN

Les aérateurs de la série EcoAIR DESIGN ont été fabriqués en respectant de rigoureuses normes de fabrication et de contrôle qualité (ISO 9001). Tous les composants ont été vérifiés; tous les appareils ont été testés en fin de montage.

Dès la réception, vérifier le parfait état et le bon fonctionnement de l'EcoAIR DESIGN, étant donné que tout éventuel défaut d'origine est couvert par la garantie ainsi que les points suivants:

- 1- Que le type est conforme à celui commandé
- 2- Que les caractéristiques inscrites sur la plaque signalétique sont compatibles avec celles de l'installation: tension, fréquence...

L'installation devra être réalisée conformément à la réglementation en vigueur dans chaque pays.

Cet appareil n'est pas conçu pour être utilisé par des enfants ou des personnes malades sauf s'ils sont surveillés par une personne responsable afin d'assurer qu'ils utilisent le produit en toute sécurité. Les jeunes enfants doivent être surveillés pour s'assurer qu'ils ne jouent pas avec le produit.

Installation

IMPORTANT: Avant d'installer et de raccorder l'EcoAIR DESIGN, s'assurer que le câble d'alimentation est déconnecté du réseau électrique.

Schéma fig.1:

- 1- Façade
- 2- Carter de protection
- 3- Support
- 4- Bornier raccordement
- 5- Passe-câbles
- 6- Micro-interrupteurs
- 7- Potentiomètres de réglage

L'EcoAIR DESIGN peut être installé soit au mur soit au plafond, en rejet d'air directement vers l'extérieur ou en conduit individuel (fig.2).

Pratiquer, dans le mur ou le plafond, une ouverture de diamètre 105 mm.

Si le montage est réalisé avec un conduit individuel, utiliser un conduit de 100 mm de diamètre.

S'assurer qu'il n'existe dans le conduit aucune obstruction au passage de l'air et que la turbine tourne librement.

Retirer la façade (1) et le carter de protection (2).

Le câble électrique doit être introduit dans L'EcoAIR DESIGN par l'arrière de l'appareil le faisant passer par le Passe-câbles (5).

L'EcoAir DESIGN est fixé à l'aide des 4 vis et chevilles fournies dans l'emballage. Raccorder le câble électrique comme indiqué ci-après et replacer le carter et la façade.

Raccordement électrique

L'EcoAIR DESIGN est un aérateur prévu pour être raccordé à un réseau monophasé dont la tension et la fréquence sont indiquées sur la plaque signalétique placée sur l'appareil.

La double isolation Classe II fait qu'il n'est pas nécessaire de le raccorder à la terre.

Pour le raccordement, prévoir dans l'installation électrique un interrupteur ayant une ouverture entre contacts d'au moins 3 mm.

Une fois le câble introduit le brancher au bornier (4) suivant la version installée.

Fonctionnement

L'EcoAIR DESIGN S est un aérateur prévu pour fonctionner en continu en petite vitesse et en débit constant. La sélection du débit est réalisée à l'aide des micros interrupteurs placés sur le circuit imprimé (fig.1) :

Débit permanent constant		Position des micros interrupteurs SW	
m ³ /h	l/s	S	T - H - M
15	4		
22	6		
30	9		
36	10		
45	13		
54	15		

L'EcoAIR DESIGN peut aussi fonctionner en vitesse maximale par l'intermédiaire d'un interrupteur externe ou l'interrupteur de la lumière (**versions S, T et H**) ou avec l'hygrostat incorporé (**versions H et M**) ou avec l'interrupteur interne à cordelette (**version M**).

EcoAIR DESIGN S

L'EcoAIR DESIGN S peut fonctionner suivant deux modalités.

1. Fonctionnement continu uniquement en vitesse lente (fig.3).

Une fois réglé le débit d'extraction, l'appareil est raccordé au réseau pour fonctionner en permanence à ce débit.

2. Fonctionnement continu en vitesse lente avec possibilité de passer en vitesse maximale.

L'appareil est raccordé à un interrupteur extérieur ou à celui de la lumière.

Quand l'interrupteur est fermé, l'aérateur passe en vitesse maximale (non constante) jusqu'à ce qu'il soit de nouveau ouvert (ex. éteindre la lumière) Fig.4- Passage en vitesse maximale avec le même interrupteur que celui de la lumière.

Fig.5- Passage en vitesse maximale avec un interrupteur indépendant.

EcoAIR DESIGN T

Modèles équipés d'une temporisation réglable. La temporisation permet à l'appareil de continuer à fonctionner en vitesse maximale, le temps déterminé par la temporisation, après que l'interrupteur ait été ouvert (fig.5).

Le schéma de câblage fig.4 montre comment, avec le même interrupteur, commander la lumière dans la pièce et la vitesse maximale de l'EcoAIR DESIGN.

Pour régler cette temporisation agir sur le potentiomètre « **P2** » situé sur le circuit imprimé (fig.7):

- Réglage usine : 1 minute
- Pour diminuer la temporisation tourner dans le sens inverse des aiguilles d'une montre (mini: 1 minutes)
- Pour augmenter la temporisation, tourner dans le sens des aiguilles d'une montre (maxi: 30 minutes)

EcoAIR DESIGN H

Modèles équipés d'un hygrostat électronique réglable entre 60 et 90 %HR (% d'humidité relative) et d'une temporisation réglable entre 1 et 30 minutes.

Fonctionnement

1. En fonctionnement automatique seul (fig.3) l'appareil fonctionne en permanence à la vitesse lente pré-réglée. Quand le niveau d'humidité dans la pièce devient supérieur à la valeur d'humidité pré-réglée il passe automatiquement en vitesse maximale jusqu'à ce que le niveau d'humidité dans la pièce soit de nouveau inférieur à la valeur de consigne, plus le temps fixé par la temporisation.

2. Fonctionnement automatique comme décrit précédemment avec possibilité de forcer le passage en vitesse maximale avec un interrupteur indépendant (fig.5) ou l'interrupteur de

la lumière (fig.4) quand le niveau d'humidité dans la pièce est inférieur à la valeur de consigne. Dans ce cas, après avoir éteint la lumière ou ouvert l'interrupteur indépendant, l'appareil continue de fonctionner le temps fixé par la temporisation avant de repasser en vitesse lente, sauf si le niveau d'humidité dans la pièce est supérieur à la consigne.

sur le circuit imprimé (fig.8) dans le sens des aiguilles d'une montre.

Si vous désirez modifier le réglage de la temporisation, c'est à dire augmenter le temps de fonctionnement de l'aérateur après que le niveau d'humidité soit revenu au niveau de la consigne, tourner avec précaution le potentiomètre « P2 » situé sur le circuit imprimé (fig.8) dans le sens des aiguilles d'une montre.

ATTENTION: Si l'humidité relative est supérieure au point de consigne, le fonctionnement automatique est prioritaire sur le fonctionnement manuel.

Remarque:

Si l'aérateur ne se passe jamais en vitesse maximale.

- le potentiomètre de réglage de l'hygrométrie n'est pas en position mini. Le repositionner en tournant dans le sens inverse des aiguilles d'une montre
- le niveau d'humidité dans la pièce est inférieur à 60%HR

Si l'aérateur reste en permanence en vitesse maximale :

- le potentiomètre de réglage de l'hygrométrie n'est pas en position maxi. Le repositionner en tournant dans le sens des aiguilles d'une montre
- Le niveau d'humidité dans la pièce est supérieur à 90%HR

Recommandations particulières :

- En cas de modification des réglages de l'aérateur vous serez amenés à manipuler les potentiomètres situés sur le circuit imprimé. Ces potentiomètres sont fragiles et doivent être manipulés avec précaution.
- Ne pas modifier le réglage de l'hygrométrie en dehors de la pièce où doit être installé l'aérateur
- Si le niveau d'hygrométrie est en permanence supérieur à 90%HR, l'aérateur fonctionnera en permanence en vitesse maximale.
- Si le niveau d'hygrométrie est en permanence inférieur à 60%HR, l'aérateur fonctionnera en permanence en vitesse lente, s'il fonctionne en automatique.

ECOAIR DESIGN M

Fonctionnement similaire à la version H avec un interrupteur à cordelette interne à l'appareil permettant de ne pas utiliser un interrupteur externe (fig.6).

Réglages:

Les aérateurs sont pré-réglés en usine sur la position 60%, pour l'hygrométrie relative et 1 minute pour la temporisation. Si vous désirez modifier le réglage de la valeur d'hygrométrie, c'est à dire maintenir dans la pièce un taux d'humidité supérieur à 60%HR, tourner avec précaution le potentiomètre « P3 » situé

Entretien

Nettoyer régulièrement l'aérateur pour éviter l'accumulation de poussière.

Nous vous conseillons de ne pas démonter d'autres pièces que celles indiquées; toutes autres manipulations pourraient entraîner la suppression de la garantie.

DEUTSCH

Zentrifugalabzug mit kontinuierlichem Ablauf EcoAIR DESIGN

Die Abzüge der Serie EcoAIR DESIGN wurden unter Anwendung strengster Produktionsnormen und Qualitätskontrollen wie ISO 9001 hergestellt. Alle Bestandteile wurden überprüft und alle Geräte wurden nach der Montage einem Test unterzogen.

Wir empfehlen, bei Empfang des Abzugs auf folgende Punkte zu achten:

- 1- Handelt es sich um das korrekte Modell?
- 2- Stimmen die auf dem Kennschild abgedruckten Eigenschaften mit den von Ihnen benötigten überein?
Stromspannung, Frequenz,
Geschwindigkeit...

Der Einbau hat gemäß den in jedem Land gültigen Vorschriften zu erfolgen.

Das Gerät ist nicht für den Gebrauch durch Kinder oder kranke Personen bestimmt, es sei denn, sie werden von einer verantwortungsbewussten Person beaufsichtigt, so dass ein sicherer Gerätegebrauch gewährleistet ist. Kinder sollten beaufsichtigt werden, damit gewährleistet ist, dass sie nicht mit dem Gerät spielen.

Einbau

WICHTIG: Schalten Sie vor Einbau und Anschluss des Geräts die Stromversorgung ab. Das Versorgungskabel muss in der Wand eingemauert sein und von hinten in das Gerät eingeführt werden.

Abb. 1:

- 1- Frontalabdeckung
- 2- Schutzabdeckung
- 3- Halterung
- 4- Anschlüsse
- 5- Kabelführung
- 6- Mikro-Schalter
- 7- Potentiometer für Einstellungen

EcoAIR DESIGN kann mit einem direkten Abzug nach draußen oder mit individueller Leitung an der Decke oder an der Wand befestigt werden (Abb. 2).

In die Wand oder Decke muss ein 105-mm-Loch gebohrt werden.

Wird der Einbau mit einer individuellen Leitung vorgenommen, ist eine Leitung mit normalisiertem 100-mm-Durchmesser zu verwenden.

Es ist darauf zu achten, dass der Luftfluss nicht unterbrochen wird und sich die Turbine frei drehen kann.

Frontabdeckung (1) und Schutzabdeckung (2) abnehmen.

Das Gerät wird mit den 4 mitgelieferten Dübeln und Schrauben an der Wand befestigt. Das Stromkabel durch die Kabelführung (5) führen und Gerät an der Wand befestigen.

Die Stromverbindung ist an den Anschlüssen (4) wie folgt vorzunehmen und die Schutzabdeckung und Frontabdeckung sind wieder anzubringen.

Stromverbindung













EcoAIR DESIGN kann mit der auf dem auf dem Gerät angebrachten Kennschild gekennzeichneten Spannung und Frequenz über ein einphasiges Netz gespeist werden. Die Abzüge verfügen über doppelte Elektroisolierung (Klasse II) und brauchen deshalb keine Erdung.

Die Stromverbindung sollte einen allpoligen Schalter mit einer Öffnung zwischen den Kontakten von mindestens 3 mm haben.

Das Stromkabel sollte durch die Kabelführung (5) in den EcoAIR DESIGN eingeführt werden. Nachdem das Kabel eingeführt ist, ist die Stromverbindung je nach eingebautem Modell über die Anschlüsse (4) vorzunehmen:

Betrieb

EcoAIR DESIGN ist ein Abzug, der für den Betrieb bei stetig langsamer Geschwindigkeit und konstantem Ablauf entwickelt wurde. Die Einstellung des konstanten Ablaufs erfolgt über die auf der Platte des Stromkreises befindlichen Mikro-Schalter (Abb. 1):

Konstanter Ablauf		Position der Mikro-Schalter SW	
m ³ /h	l/s	S	T - H - M
15	4		
22	6		
30	9		
36	10		
45	13		
54	15		

EcoAIR DESIGN kann auch bei schneller Geschwindigkeit betrieben werden. Diese wird über einen unabhängigen externen Schalter oder den Lichtschalter (**Versio**nen **S**, **T** und **H**), mit dem integrierten Hygrostat (**Versio**nen **H** und **M**) oder mit einem internen Schnur-Schalter (**Versio**n **M**) aktiviert.

EcoAIR DESIGN S

EcoAIR DESIGN S kann in zwei Modalitäten betrieben werden.

1. Stetiger Betrieb, nur bei geringer Geschwindigkeit (Abb. 3).

Nach Wahl des Abzugsflusses wird das Gerät an das Stromnetz angeschlossen, so dass es mit diesem Abfluss funktioniert.

2. Stetiger Betrieb bei geringer Geschwindigkeit mit der Möglichkeit, auf hohe Geschwindigkeit umzuschalten.

Das Gerät wird an einen externen Schalter oder den Lichtschalter angeschlossen. Wird der Schalter geschlossen, wird der Abzug auf Höchstgeschwindigkeit gestellt (nicht konstant), bis der Schalter wieder betätigt wird (Licht wird abgeschaltet):

Abb.4- Übergang zur Höchstgeschwindigkeit mit dem Lichtschalter

Abb.5- Übergang zur Höchstgeschwindigkeit mit unabhängigen Schalter

EcoAIR DESIGN T

Mit einstellbarem Timer ausgestattete Modelle. Mit dem Timer kann das Gerät während der festgelegten Zeit bei Höchstgeschwindigkeit (dazu wird der Schalter geöffnet) betrieben werden (Abb.5). Das Schema der Abb.4 zeigt die Geräteschaltung mit Timer an, damit mit dem Lichtschalter auf Höchstgeschwindigkeit umgeschaltet werden kann.

Zur Einstellung des Timers Potentiometer „P2“ (s. Aufdruck - Abb.7) drehen.

- Werkseinstellung: 1 Minute
- Zur Verkürzung der Zeit gegen den Uhrzeigersinn drehen (min. 1 Minute).
- Zur Verlängerung der Zeit im Uhrzeigersinn drehen (max. 30 Minuten).

EcoAIR DESIGN H

Mit einem zwischen 60 und 90 % rF (% relative Luftfeuchtigkeit) einstellbaren elektrischen Hygrostat und einem zwischen 1 und 30 Minuten einstellbaren Timer ausgestattete Modelle.

Betrieb

1. Im automatischen Betrieb (Abb.3) funktioniert das Gerät bei einer voreingestellten permanent gleichbleibenden geringen Geschwindigkeit. Wird eine relative Luftfeuchtigkeit festgestellt, die über dem Sollwert liegt, schaltet das Gerät automatische auf Höchstgeschwindigkeit um, bis die Luftfeuchtigkeit im Raum auf den Sollwert zurückgeht und die mit dem Timer eingestellte Zeit abgelaufen ist.
2. Automatischer Betrieb mit der Möglichkeit, die Höchstgeschwindigkeit über einen unabhängigen externen Schalter (Abb. 5) oder den Lichtschalter (Abb. 4) anzuschalten, wenn die Luftfeuchtigkeit im Raum unter dem Sollwert liegt. In diesem Fall funktioniert das Gerät, wenn der Schalter geöffnet (oder das Licht abgeschaltet) wird, während der mit dem Timer festgelegten Zeit weiter mit schneller Geschwindigkeit, bevor es wieder

langsamer wird, es sei denn, die Luftfeuchtigkeit liegt über dem Sollwert.

Einstellungen:

Die Abzüge werden ab Werk mit einer Feuchtigkeitseinstellung von **60 % rF** und **1 Minute** Laufzeit geliefert.

Die Einstellung der Luftfeuchtigkeit erfolgt über den Potentiometer „**P3**“ (s. Aufdruck - Abb.8):

- Zur Verringerung des Feuchtigkeitswerts entgegen den Uhrzeigersinn drehen (min.: 60%)
- Zum Anheben des Feuchtigkeitswerts im Uhrzeigersinn drehen (max. 90%).

Die Einstellung der Laufzeit erfolgt über den Potentiometer „**P2**“ (s. Aufdruck - Abb.8):

- Zur Verringerung der Laufzeit entgegen den Uhrzeigersinn drehen (min.: 1 Minute).
- Zur Verlängerung der Laufzeit im Uhrzeigersinn drehen (max. 30 Minuten).

Empfehlungen:

- Änderungen der Einstellungen des Abzugs werden an den Potentiometern des Stromkreises umgestellt. Diese sind zerbrechlich und müssen mit Vorsicht behandelt werden.
- Außerhalb des Raums, wo der Hygrostat installiert ist, dürfen die Einstellungen nicht modifiziert werden.
- Sollte die Luftfeuchtigkeit immer über 90 % rF liegen, läuft der Abzug immer bei Höchstgeschwindigkeit.
- Liegt die Luftfeuchtigkeit in dem Raum immer unter 60 % rF, schaltet der Abzug im Automatikbetrieb niemals auf Höchstgeschwindigkeit.

Der Abzug schaltet nicht auf Höchstgeschwindigkeit um:

- Die Einstellung des Hygrostats befindet sich nicht in Minimalstellung. Einstellungswert ändern.
- Die Luftfeuchtigkeit im Raum liegt unter 60 % rF.

Der Abzug läuft immer auf Höchstgeschwindigkeit:

- Die Einstellung des Hygrostats befindet sich nicht in Maximalstellung. Einstellungswert ändern.
- Die Luftfeuchtigkeit im Raum liegt über 90 % rF

EcoAIR DESIGN M

Das Gerät ähnelt dem EcoAIR DESIGN H, aber statt einen externen Schalter zum Übergang in Höchstgeschwindigkeit zu benötigen, ist bereits ein interner Schnur-Schalter zum Anschalten der Höchstgeschwindigkeit eingebaut, sobald der Luftfeuchtigkeitswert unter dem Sollwert liegt (Abb.11)

Wartung

Die Abzug muss nur regelmäßig mit einem mit sanftem Reinigungsmittel angefeuchteten Tuch gereinigt werden.

Technischer Kundendienst

Das gut ausgebaute offizielle Kundendienstnetz von S&P garantiert optimale Betreuung in ganz Spanien. Sollten an dem Gerät Betriebsmängel festgestellt werden, wenden Sie sich zur Überprüfung bitte an einen der angegebenen Kundendienstpunkte, wo Sie zu Ihrer Zufriedenheit bedient werden.

Eingriffe in das Gerät, die nicht vom offiziellen Kundendienst von S&P vorgenommen werden, bringen die Garantie zum Erlöschen.

S&P behält sich das Recht unangekündigter Änderungen vor.

EcoAIR DESIGN

Centrifugale badkamer ventilator met constant debiet

De ventilatoren uit de serie EcoAIR DESIGN, zijn geproduceerd conform strikte normen inzake productie en kwaliteitscontrole zoals de ISO 9001-norm. Alle componenten zijn gecontroleerd en alle toestellen zijn na montage getest.

Wij raden aan om bij ontvangst van de ventilator de volgende punten te controleren:

- 1- dat het juiste model in de verpakking zit.
- 2- dat de gegevens vermeld op het typeplaatje, overeenstemmen met wat vereist is inzake: Voltage, Frequentie, Toerental.

De installatie moet in overeenstemming zijn met de geldende regels in Nederland.

En bij voorkeur geïnstalleerd worden door een erkende installateur.

Installatie

BELANGRIJK: Voordat u het toestel installeert en aansluit, moet u ervoor zorgen dat de voedingskabel niet in het stopcontact zit. De voedingskabel moet weggewerkt worden in de wand en aan de achterkant op het toestel aangesloten zijn.

Fig. 1:

- 1- Voorplaat
- 2- Beschermkap
- 3- Steun
- 4- Aansluitklem
- 5- Kabeldoorgang
- 6- Microschakelaars
- 7- Instelbare potentiometers

De EcoAIR DESIGN kan worden geïnstalleerd in het plafond of in de muur, met een rechtstreekse afvoer naar buiten of met een individuele buis (fig. 2).

Maak in de muur of het plafond een opening met een diameter van 105 mm.

Als het toestel wordt gemonteerd met een individuele buis, gebruikt u een buis met

een genormaliseerde diameter van 100 mm.

Zorg ervoor dat de luchtdoorstroming niet wordt gehinderd en dat de ventilator vrij kan draaien.

Verwijder de voorplaat (1) en de beschermkap (2)

Bevestig het toestel aan de wand met behulp van 4 pluggen en schroeven die in de verpakking worden meegeleverd.

Steek de voedingskabel door de kabeldoorgang (5) en bevestig het toestel aan de wand.

Realiseer de elektrische verbinding met de aansluitklem (4) zoals hierna aangegeven en breng de beschermkap en de voorplaat opnieuw aan.

Elektrische aansluiting

De EcoAIR DESIGN is een ventilator die bestemd is voor aansluiting op een enkel fase net, waarvan de spanning en de frequentie zijn aangegeven op het typeplaatje dat op het toestel is aangebracht.

De ventilatoren zijn vervaardigd met een dubbele elektrische isolatie (Klasse II) en vereisen dan ook geen aarding.

In de elektrische installatie moet een omnipolaire schakelaar voorzien zijn met een opening tussen de contacten van minstens 3 mm.

De voedingskabel moet via de kabeldoorgang in de EcoAIR DESIGN worden ingevoerd (5).

Zodra de kabel in het toestel zit, realiseert u de elektrische verbinding met de aansluitklem (4).

Werking

De EcoAIR DESIGN is een ventilator bestemd om continu aan een lage snelheid en met een constant debiet te draaien. Het constante debiet kan worden aangepast met behulp van de microschakelaars aangebracht op de plaat met de elektronische schakelingen (fig. 1).

Constant debiet		Positie van de SW-microschakelaars	
m ³ /h	l/s	S	T - H - M
15	4		
22	6		
30	9		
36	10		
45	13		
54	15		

De EcoAIR DESIGN kan ook werken aan een hoge snelheid, die wordt geactiveerd met behulp van een autonome externe schakelaar, met de lichtschakelaar (**versies S, T en H**), met de ingebouwde hygrostaat (**versies H en M**) of met een interne schakelaar met koordje (**versie M**).

EcoAIR DESIGN S

De EcoAIR DESIGN S kan volgens twee modi werken.

1. Continue werking, maar enkel bij lage snelheid (Fig. 3).

Na selectie van het debiet wordt het apparaat aangesloten zodat het kan werken volgens het ingestelde debiet.

2. Continue werking bij lage snelheid, met de mogelijkheid om over te schakelen naar een hogere snelheid.

Het apparaat wordt aangesloten op een externe schakelaar of op de lichtschakelaar.

Wanneer de schakelaar wordt gesloten, schakelt de ventilator over op maximale snelheid (niet constant) tot de schakelaar opnieuw wordt omgezet (het licht uitdoen).

Fig. 4 - Overschakelen naar maximumsnelheid met dezelfde schakelaar als die voor het licht.

Fig. 5 - Overschakelen naar maximumsnelheid met een autonome schakelaar.

EcoAIR DESIGN T

Modellen uitgerust met een instelbare timer. Via de timer kan het apparaat gedurende de ingestelde periode op maximumsnelheid blijven werken, nadat de schakelaar wordt ingeschakeld (fig. 5). Het schema in fig. 4 laat zien hoe het apparaat met timer moet worden aangesloten om met dezelfde schakelaar als die voor het licht over te schakelen naar de maximumsnelheid.

Om de timertijd in te stellen, draait u aan de potentiometer "P2" op de gedrukte schakeling (fig. 7).

- Fabrieksinstelling: 1 minuut
- Om de timertijd te verminderen, draait u tegen de wijzers van de klok in (min.: 1 minuut).
- Om de timertijd te vermeerderen, draait u met de wijzers van de klok mee (max.: 30 minuten).

EcoAIR DESIGN H

Modellen uitgerust met een elektronische hygrostaat die kan worden ingesteld tussen 60% en 90% RV (% relatieve vochtigheid) en met een timer die kan worden ingesteld tussen 1 en 30 minuten.

Advies: instellen op 70% RV.

Werking

1. Bij automatische werking (fig. 3) draait het toestel permanent op de vooraf ingestelde constante lage snelheid. Zodra de relatieve vochtigheidswaarde de ingestelde waarde overschrijdt, schakelt het toestel automatisch over naar de maximumsnelheid tot de vochtigheid in de ruimte opnieuw het

ingestelde niveau bereikt, vermeerderd met de ingestelde timertijd.

2. Automatische werking met mogelijkheid om de maximumsnelheid te forceren met behulp van een autonome externe schakelaar (fig. 5) of de lichtschakelaar (fig. 4) zodra het vochtigheidsniveau in de ruimte onder de ingestelde waarde daalt. In dit geval zal het toestel, nadat de schakelaar is geopend (of het licht is uitgedaan), gedurende de ingestelde timertijd blijven draaien aan hoge snelheid vooraleer opnieuw over te schakelen naar lage snelheid, behalve indien het vochtigheidsniveau de ingestelde waarde overschrijdt.

Instellingen

De ventilatoren zijn bij levering vanuit de fabriek ingesteld op **60%RV** voor de relatieve vochtigheid en **1 minuut** voor de timer.

De vochtigheidswaarde kan worden ingesteld met behulp van de potentiometer "P3" op de gedrukte schakeling (fig. 8):

- om het vochtigheidsniveau te verminderen, draait u tegen de wijzers van de klok in (min.: 60%);
- om het vochtigheidsniveau te vermeerderen, draait u met de wijzers van de klok mee (max.: 90%).

Het instellen van de timer gebeurt via de potentiometer "P2" op de gedrukte schakeling (fig. 8):

- om de timertijd te verminderen, draait u tegen de wijzers van de klok in (min.: 1 minuut);
- om de timertijd te vermeerderen, draait u met de wijzers van de klok mee (max.: 30 minuten).

Bijzondere aanbevelingen :

- Om de instellingen van de ventilator te wijzigen, moet u de potentiometers op de gedrukte schakeling gebruiken. Deze

potentiometers zijn broos en moeten met de nodige zorg worden behandeld.

- De instelling van de hygrostaat mag niet worden gewijzigd buiten de ruimte waar het apparaat geïnstalleerd is.
- Indien het vochtigheidsniveau permanent meer bedraagt dan 90%RV, zal de ventilator ook doorlopend draaien op maximumsnelheid.
- Ligt het vochtigheidsniveau in de te ventileren ruimte permanent onder 60%, dan zal de ventilator in automatische modus nooit overschakelen naar maximumsnelheid.

Als de ventilator niet overschakelt naar de maximumsnelheid:

- de hygrostaat is niet ingesteld op minimumstand. Wijzig de instelling;
- het vochtigheidsniveau in de ruimte bedraagt minder dan 60%RV.

Als de ventilator permanent draait op maximumsnelheid:

- de hygrostaat is niet ingesteld op maximumstand. Wijzig de instelling;
- het vochtigheidsniveau in de ruimte bedraagt meer dan 90%RV.

EcoAIR DESIGN M

Dit apparaat is gelijkaardig aan de EcoAIR DESIGN H, maar in plaats van een externe schakelaar om het apparaat op maximumsnelheid te laten werken wordt dit apparaat geleverd met een interne schakelaar met koordje voor het activeren van de hoge snelheid zodra het vochtigheidsniveau onder het ingestelde niveau daalt (fig. 6).

Onderhoud

Dit toestel vereist enkel een periodieke reiniging met een doek die in een niet-agressief reinigingsmiddel wordt gedrenkt.

PORTUGUÊS

Extractores centrífugos de caudal constante EcoAIR DESIGN

Os extractores da série EcoAIR DESIGN foram fabricados sob rigorosas normas de produção e controlo de qualidade, como a ISSO 9001. Todos os componentes foram verificados; todos os aparelhos foram testados no final da montagem.

Recomendamos que verifique os seguintes pontos aquando da recepção deste extractor:

1-que o modelo é o correcto

2-que os detalhes inscritos na placa de características são os que necessita: voltagem, frequência e velocidade...

A instalação deve estar de acordo com os regulamentos vigentes em cada país. Este aparelho não deve ser usado por crianças ou pessoas doentes, salvo se estes estiverem a ser supervisionados por uma pessoa responsável que assegure que utilizam o aparelho de forma segura.

As crianças pequenas devem ser supervisionadas para assegurar que não brinquem com o aparelho.

Instalação

IMPORTANTE: Antes de proceder a instalação e ligação do aparelho, assegure-se de desligar a corrente eléctrica. O cabo eléctrico tem de chegar embutido na parede e entrar no aparelho pela parte de trás.

Fig.1:

1 – Tampa frontal

2 – Tampa de protecção

3 - Suporte

4 – Ficha de ligação

5 – Passa cabos

6 – Micro interruptor

7 – Potenciómetro de ajuste

O EcoAIR DESIGN pode ser instalado no tecto ou na parede, com descarga

directa para o exterior ou com conduta individual (fig.2). Deve ter um buraco na parede ou no tecto de 105mm de diâmetro.

Se a montagem for feita em conduta individual, utilize uma conduta de diâmetro normal de 100mm.

Assegure-se que não existe nenhuma obstrução na passagem de ar e que a turbina gire livremente.

Retire a tampa frontal (1) e a tampa de protecção (2).

Fixe a parede com parafusos enviados na embalagem.

Passe o cabo eléctrico pelo passa-cabos (5) e fixe o aparelho a parede.

Efectue a ligação eléctrica com a ficha de ligação (4) tal como indica a continuação, volte a montar a tampa de protecção e a tampa frontal.

Ligação eléctrica

O EcoAIR DESIGN é um extractor preparado para alimentar-se numa rede monofásica, com a tensão e frequência como indica a placa de características no aparelho.

Os extractores foram produzidos com isolamento eléctrico duplo (classe II) e por isso não precisam de ficha terra.

Na instalação eléctrica deverá existir um interruptor omipolar com uma abertura entre contactos de pelo menos 3mm.

O cabo eléctrico deve ser introduzido no EcoAIR DESIGN pelo passa cabos (5).

Uma vez introduzido o cabo a ligação eléctrica a ficha de ligação (4) deve ser efectuado segundo o modelo instalado.

Funcionamento:

O EcoAIR DESIGN é um extractor desenhado para funcionar de forma contínua numa velocidade lenta e caudal constante. O ajuste do caudal constante efectua-se por meio dos micro-interruptores colocados na placa de circuito electrónico (fig. 1):

Caudal permanente constante		Posição dos micro-interruptores SW	
m ³ /h	l/s	S	T - H - M
15	4		
22	6		
30	9		
36	10		
45	13		
54	15		

O EcoAIR DESIGN poderá também funcionar na velocidade rápida que se activa com o interruptor externo independente ou pelo interruptor da luz (**versões S, T e H**) ou com o higróstato incorporado (**versões H e M**) ou com um interruptor interno com corda (**versão M**).

EcoAIR DESIGN S

O EcoAIR DESIGN S pode funcionar de duas maneiras:

1. Funcionamento contínuo unicamente em velocidade lenta (fig.3).

Uma vez escolhido o caudal de extracção, liga-se o aparelho a rede e o aparelho funcionará com esse caudal.

2. Funcionamento contínuo em velocidade lenta com a possibilidade de passar a velocidade rápida.

O aparelho liga-se a um interruptor externo ou ao interruptor da luz.

Quando o interruptor se desliga, o extractor passa a velocidade máxima (não constante) até que se

Fig.4 – passa a velocidade máxima com o mesmo interruptor da luz

Fig.5 – passa a velocidade máxima com um interruptor independente

EcoAIR DESIGN T

Modelos equipados com temporizador ajustável. O temporizador permite que o aparelho funcione na velocidade máxima no tempo determinado pelo temporizador, depois que o interruptor seja ligado (fig. 5).

O esquema (fig.4) mostra como ligar o aparelho com temporizador para que passe a velocidade máxima com o mesmo interruptor da luz.

Para ajustar a temporização, gire o potenciómetro "P2" situado no circuito impresso (fig.7).

- Ajuste de fabrica: 1 minuto

- Para diminuir o tempo de temporização, gire no sentido contrário aos ponteiros do relógio (min.: 1 minuto)

- Para aumentar o tempo de temporização, gire no sentido dos ponteiros do relógio (Max.: 30 minutos)

EcoAIR DESIGN H

Modelos equipados com um higróstato electrónico regulável entre 60 e 90% HR (% Humidade relativa) e com uma temporização ajustável entre 1 e 30 minutos.

Funcionamentos

1. No funcionamento automático (fig.3) o aparelho funciona em permanência numa velocidade lenta constante pré-ajustada. Quando detecta um valor de humidade relativa superior ao valor seleccionado, o aparelho passa automaticamente a velocidade máxima até que o nível de humidade no local volte ao valor seleccionado, mais o tempo seleccionado pelo temporizador.

2. Funcionamento automático com possibilidade de forçar a velocidade máxima com um interruptor externo independente (fig.5) ou por um interruptor de luz (fig.4), quando o nível de humidade no local é inferior ao valor ajustado. Neste caso, quando se desliga

o interruptor (ou se apaga a luz), o aparelho continua a funcionar na velocidade máxima durante o tempo seleccionado no temporizador, antes de voltar a velocidade mínima, excepto se o nível de humidade ultrapasse o valor seleccionado.

Ajustes:

Os extractores saem de fábrica ajustados para 60% HR para a humidade relativa e 1 minuto para o temporizador.

O ajuste do valor de humidade faz-se por meio do potenciómetro "P3" que esta no circuito impresso (Fig.8):

- Para diminuir o nível de humidade, gire no sentido contrário aos ponteiros do relógio (min. 60%)

- Para aumentar o nível de humidade, gire no sentido dos ponteiros do relógio (max.: 90%).

O ajuste do temporizador faz-se por meio do potenciómetro "P2" que esta no circuito impresso (Fig.8):

- Para diminuir o nível o tempo de temporização, gire no sentido contrário aos ponteiros do relógio (min.: 1 minuto)

- Para aumentar o nível de humidade, gire no sentido dos ponteiros do relógio (max.: 30minutos).

Recomendações particulares:

- No caso de alterar os ajustes do extractor tem de se alterar os potenciómetros situados no circuito electrónico. Estes potenciómetros são frágeis e têm que ser manuseados com cuidado.

- Não se tem de modificar o ajuste do higróstato fora do local onde está instalado o aparelho.

- Se o nível de humidade esta sempre superior a 90%HR, o extractor funcionará sempre na velocidade máxima.

- Se a humidade no local a ventilar esta sempre abaixo dos 60%, o extractor nunca passará a velocidade máxima, na modalidade automática.

Se o extractor não passar a velocidade máxima:

- O ajuste do higróstato não esta na posição mínima. Troque o valor de ajuste.

- O nível de humidade no local é inferior a 60% HR.

Se o extractor funciona sempre na velocidade máxima:

- O ajuste do higróstato no esta na posição máxima. Troque o valor de ajuste.

- O nível de humidade no local é superior a 90% HR.

EcoAIR DESIGN M

Aparelho similar ao EcoAIR DESIGN H, mas em vez de necessitar de interruptor externo para forçar o funcionamento na velocidade máxima já vem incluído com um interruptor interno com corda para activar a velocidade rápida quando o nível de humidade estiver abaixo do nível seleccionado (fig 6).

Manutenção

Só é necessária uma limpeza periódica no extractor com um pano molhado em detergente suave.

Assistência técnica

A extensa rede de Serviços Oficiais S&P garante uma adequada assistência em qualquer ponto de Portugal. No caso de observar alguma anomalia no funcionamento do aparelho, pedimos que leve para observação em qualquer um dos postos de serviço mencionados, onde será devidamente atendido.

Qualquer manipulação efectuada no aparelho por pessoas alheias aos Serviços Oficiais S&P obriga ao cancelamento da garantia.

ITALIANO

Estrattore centrifugo a portata costante EcoAIR DESIGN

La gamma di estrattori della serie EcoAIR DESIGN è fabbricata secondo elevati standard di produzione e Qualità ed è conforme alle normative Internazionali Standard ISO 9001. Tutti i componenti sono stati verificati e ogni prodotto viene individualmente testato alla fine del suo processo di costruzione.

Al ricevimento del prodotto raccomandiamo di eseguire i seguenti controlli:

- 1- Che il modello ordinato sia corretto.
- 2-Che le caratteristiche tecniche riportate sull'etichetta siano quelle volute: tensione, frequenza...

L'installazione deve essere eseguita in accordo alle normative elettriche vigenti nel proprio paese.

Questa apparecchiatura non può essere utilizzata da bambini o persone inferme a meno che queste non siano adeguatamente sorvegliate da una persona responsabile che si assicuri del corretto utilizzo in condizioni di sicurezza. Controllare che i bambini non giochino con il ventilatore.

Installazione

IMPORTANTE: Prima di installare e collegare il ventilatore, assicurarsi che l'alimentazione elettrica sia scollegata.

Fig. 1:

- 1 : Pannello esterno
- 2: Pannello di protezione interno
- 3: Supporto
- 4 : Scheda elettronica
- 5 : Passacavo
- 6 : Micro-interruttori

L' ECOAIR DESIGN è adatto per installazione a parete o a soffitto, con scarico diretto all'esterno o attraverso un condotto individuale (Fig. 2).

Eseguire un foro nella parete o nel soffitto di diametro 105 mm.

Il ventilatore deve essere installato con un condotto standard individuale di diametro 100 mm.

Rimuovere il pannello frontale (1) e il pannello di protezione (2).

Eseguire il montaggio a parete o a soffitto utilizzando i 4 gommini e la viteria inclusa nella confezione.

Assicurarsi che il flusso dell'aria non sia ostruito e che la ventola giri liberamente.

Introdurre il cavo di alimentazione nel passacavo (5) e fissarlo a parete.

Eseguire il collegamento elettrico come sotto indicato e poi rimontare il pannello di protezione e il pannello esterno.

Collegamento elettrico

L'EcoAIR DESIGN è un estrattore progettato per essere alimentato da una linea monofase, i valori di tensione e frequenza sono riportati sull'etichetta dell'apparecchio.

I ventilatori sono costruiti con doppio isolamento (Classe II) e quindi non necessitano di messa a terra.

L'installazione elettrica deve includere un interruttore bipolare con una tolleranza di contatto di almeno 3 mm. Il cavo elettrico deve passare attraverso il passacavo (5) del ventilatore EcoAIR DESIGN.

Una volta che il cavo è stato inserito eseguire il collegamento elettrico (4) a seconda del modello prescelto.

Funzionamento

L'EcoAIR DESIGN è un estrattore progettato per operare continuamente alla bassa velocità con portata costante. La modulazione della portata costante si realizza con i micro-interruttori situati nella scheda elettronica (Fig. 1):

Portata costante		Posizione dei micro-interruttori SW	
m ³ /h	l/s	S	T - H - M
15	4		
22	6		
30	9		
36	10		
45	13		
54	15		

L' EcoAIR DESIGN può funzionare anche alla alta velocità che è attivata da un interruttore esterno individuale oppure dall'interruttore della luce (**versioni S, T e H**) o con l'umidostato incorporato (**versioni H e M**) o con un interruttore interno con cordicella (**versione M**).

EcoAIR DESIGN S

L' EcoAIR DESIGN S può funzionare con due modalità:

1. Funzionamento continuo alla bassa velocità (Fig. 3).
Una volta selezionata la portata di estrazione si collega il ventilatore che funzionerà continuamente mantenendo la stessa portata aria.
2. Funzionamento continuo con possibilità di passare alla alta velocità .
L' EcoAIR DESIGN è collegato ad un interruttore esterno o all'interruttore della luce.
Quando interruttore si chiude, il ventilatore funziona alla alta velocità (non costante) fino a che l'interruttore non si riattiva (allo spegnimento della luce).
Fig.4- Schema elettrico per la funzione boost del ventilatore con lo stesso interruttore della luce.

Fig.5- Schema elettrico per la funzione boost del ventilatore con un interruttore individuale.

EcoAIR DESIGN T

Questo modello è dotato di un temporizzatore regolabile. Il temporizzatore permette al ventilatore di funzionare continuamente per il periodo di tempo prescelto dopo la chiusura dell'interruttore (fig.5).

Fig.4 Mostra come collegare il ventilatore con il temporizzatore per passare alla alta velocità (funzione boost) usando lo stesso interruttore della luce.

Per regolare il temporizzatore, girare il potenziometro "P2" situate nel circuito stampato (fig. 7).

- Impostazione di fabbrica:1 minuto
- Per diminuire la durata della temporizzazione, girare in senso antiorario (min. 1 minuto)
- Per aumentare la durata della temporizzazione, girare in senso orario (max: 30 minuti).

EcoAIR DESIGN H

Modelli dotati di igrostatato elettronico regolabile in un campo di umidità compreso tra il 60% e il 90% e con una temporizzazione regolabile tra 1 e 30 minuti.

Funzionamento

1: Funzionamento automatico (fig.3)
Il ventilatore funziona continuamente alla bassa velocità predefinita. Quando il livello di umidità nel locale è superiore a quello settato il ventilatore passa automaticamente alla alta velocità. Quando il livello di umidità scende al di sotto di quello impostato nella durata della temporizzazione, il ventilatore ritorna automaticamente alla bassa velocità.

2: Funzionamento automatico (come 1) con la possibilità di forzare la velocità massima mediante un interruttore esterno (fig.5) o l'interruttore della luce (fig.4), quando il livello di umidità del locale è inferiore al valore impostato. In questo caso, l'estrattore continua a funzionare alla massima velocità nel periodo di temporizzazione prescelto dopo di che ritorna alla bassa velocità, sempre che il livello di umidità del locale non sia superiore a quello impostato.

ATTENZIONE: Quando il tasso di umidità è superiore al valore impostato, l'opzione automatica ha la precedenza su quella manuale.

Regolazioni

L'impostazione di fabbrica dei ventilatori è: **60% di umidità relativa e 1 minuto di temporizzazione.**

Il valore di umidità desiderata viene selezionato mediante un potenziometro "P3" situato nel circuito stampato (fig.8).

- Per diminuire l'umidità girare in senso antiorario (min.60 %)
- Per aumentare l'umidità girare in senso orario (max. 90 %)

Per impostare il temporizzatore, girare il potenziometro "P2" sul circuito stampato (fig.8):

- Per diminuire la durata della temporizzazione, girare in senso antiorario (min. 1 minuto)
- Per aumentare la durata della temporizzazione, girare in senso orario (max: 30 minuti).

Raccomandazioni specifiche:

- Per modificare l'impostazione di fabbrica occorre agire sui potenziometri situati nella scheda del circuito stampato. Questi potenziometri sono fragili e devono essere maneggiati con cura.

- Non cambiare l'impostazione dell'umidostato al di fuori del locale dove il ventilatore viene installato.
- Se il livello di umidità è sempre superiore al 90%, il ventilatore funzionerà sempre alla alta velocità.
- Se il livello di umidità nel locale è inferiore al 60%, il ventilatore funzionerà solo alla bassa velocità nella modalità automatica.

Se il ventilatore non funziona mai nella opzione boost:

- L'impostazione dell'umidostato è al massimo. Cambiare l'impostazione.
- Il livello di umidità nel locale è inferiore al 60%.

Se il ventilatore funziona sempre nella opzione boost:

- L'impostazione dell'umidostato è al minimo. Cambiare l'impostazione.
- Il livello di umidità nel locale è superiore al 90%.

EcoAIR DESIGN M

Versione simile all EcoAIR DESIGN H, dotato di interruttore interno a cordicella per azionare il boost quando il livello di umidità è inferiore a quello impostato (fig.6)

Quando si disattiva l'interruttore interno a cordicella, il ventilatore continua a funzionare nella funzione boost per la durata della temporizzazione poi passa alla bassa velocità, a meno che il livello di umidità ecceda il valore impostato.

Manutenzione

L'estrattore richiede solo una periodica pulizia usando un panno leggermente impregnato con un detergente leggero.

Assistenza tecnica

Qualsiasi manipolazione eseguita sul ventilatore da personale non qualificato o cancella automaticamente la garanzia S&P. In caso di guasto o anomalia contattare il Vs. distributore S&P.

DANSK

EcoAIR Design Centrifugalventilator

EcoAIR Design serien er fremstillet efter de kvalitetskrav der er vedtaget i ISO 9001.

Alle komponenter er gennemtjekket, og hver enkelt af de færdige produkter er testet efter produktion.

Ved levering af dette produkt bør du tjekke følgende:

1. At det er den korrekte model
2. At de tekniske detaljer på produktets typeskilt stemmer overens med dets brug (Spænding, frekvens...).

Installationen skal ske efter de, i landet, gældende regulativer.

Apparatet bør ikke benyttes af børn eller handicappede udenfor opsyn af en voksen.

Installation

VIGTIGT: Sørg for at strømmen er afbrudt inden installationen påbegyndes.

Figur 1:

- 1: Front dæksel
- 2: Beskyttelsescover
- 3: Ramme til beskyttelsescover
- 4: Strømtilslutning
- 5: Hul til hovedledning
- 6: Dip Switches
- 7: Indstillelige Potentiometre

EcoAIR designet er velegnet til væg- eller loftsmontage og kan enten føre luften direkte ud gennem hul i væggen, eller via kanal (se Figur 2).

Bor hul i mur- eller loft på 105mm. Hvis enheden skal installeres med individuel kanalføring skal der bruges et standard kanalarør på 100mm. Fjern frontdækslet (1) og beskyttelsescoveret (2).

Enheden monteres på væg- eller loft ved hjælp af de 4 rawlplugs og skruer der følger med.

Sørg for at der ikke er nogen hindringer

for luftgennemstrømningen og at centrifugalhjulet kan løbe uhindret.

Før hovedledningen gennem hullet (5) og fastgør det på væggen. Tilslut hovedledningen som vist og monter beskyttelsescoveret og dernæst frontdækslet.

Elektrisk Installation

EcoAIR Design er beregnet til 230 volt som indikeret på produktets typeskilt. Dette produkt er dobbeltisoleret efter Klasse 2 og behøver således ikke jordforbindes.

Følg det gældende modeldiagram (illustrationer forrest i manual) efter hovedledningen er tilsluttet.

Drift

EcoAIR er beregnet til kontinuerlig drift ved lav hastighed og konstant luftmængde. Indstillingerne for luftmængde udføres via Dip Switches på printet (Figur 1).

Constant volume		SW dip switch position	
m ³ /h	l/s	S	T - H - M
15	4		
22	6		
30	9		
36	10		
45	13		
54	15		

Høj hastighed kan også aktiveres via afbryder på S, T og H modellerne. På hygrostat modellerne (H & M) aktiveres høj hastighed automatisk, men funktionen kan her også tilsluttes ekstern afbryder. Endelig kan høj hastighed aktiveres på M modellen via snoretrækket.

EcoAIR Design S

EcoAIR S kan køre på 2 forskellige måder:

1. Kontinuerlig drift ved lav hastighed og valgt luftmængde (Figur 3).
2. Kontinuerlig drift ved lav hastighed med mulighed for høj hastighed via lyskontakt eller separat kontakt. Når lys- eller separat kontakt tændes, aktiveres høj hastighed indtil kontakten slås fra igen.
Figur 4: Diagram til høj hastighed via lyskontakt.
Figur 5: Diagram til høj hastighed via separat kontakt.

EcoAIR Design T

Denne model er designet med en indbygget timer funktion som får ventilatoren til at køre i 1-30 minutter efter den afbrydes (Figur 5).

Figur 4 viser hvorledes man forbinder ventilatoren til samme kontakt som bruges til lys. Drej potentiometer "P2" på printet for at indstille hvor lang tid ventilatoren skal køre ved høj hastighed efter at lyskontakten igen slukkes (Figur 6).

- Fabriksindstilling: 1 minut
- Drej kontakten mod venstre, for at reducere efterløbstiden (min 1 minut).
- Drej mod højre, for at øge efterløbstiden (max 30 min).

EcoAIR Design H

Model med indbygget hygrostat der kan justeres fra 60-90% relativ luftfugtighed, og med timer der kan justeres fra 1-30 minutter.

Drift

1. Automatisk drift (Figur 7)
Ved automatisk drift kører ventilatoren som udgangspunkt ved lav hastighed. Hvis luftfugtigheden overstiger den indstillede værdi aktiveres høj hastighed. Når luftfugtigheden når ned under den valgte værdi returnerer ventilatoren igen til lav hastighed.
2. Automatisk drift som i eksempel 1, men med mulighed for at aktivere høj hastighed udenom hygrostaten via lys- (Figur 8) eller separat kontakt (Figur 9), når luftfugtigheden er under den valgte værdi. I dette tilfælde vil ventilatoren fortsætte med at køre i den valgte tidsperiode efter den afbrydes via kontakten.

BEMÆRK: Når luftfugtigheden overstiger den valgte værdi vil den automatiske funktion altid tilsidesætte den manuelle.

Indstillinger

Fabriksindstillingen er sat til 60% relativ luftfugtighed og 1 minut på timerfunktionen.

Niveau for luftfugtighed indstilles via potentiometer "P3" på printet (figur 10).

- Drej til venstre for at reducere luftfugtigheden (min. 60%)
- Drej til højre for at øge luftfugtigheden (min. 90%)

Anbefalinger:

- Udvis særlig forsigtighed når du vil ændre på ventilatorens indstillinger via de interne potentiometre da disse er meget skrøbelige.
- Hvis luftfugtigheden altid er over 90 % vil ventilatoren altid køre på høj hastighed.

- Ligeledes hvis luftfugtigheden i rummet aldrig overstiger 60 % vil ventilatoren automatisk køre ved lav hastighed medmindre høj hastighed vælges manuelt.

I tilfælde af at ventilatoren aldrig kører på høj hastighed:

- Hygrostaten er sat til maximum værdi(90 %). Juster indstilling.
- Luftfugtigheden i rummet er under 60 %.

I tilfælde af at ventilatoren altid kører på fuld hastighed:

- Hygrostaten er sat til minimumsværdi (60 %). Juster indstilling.
- Luftfugtigheden i rummet er over 90 %.

EcoAIR Design M

Som H model men med snoretræk til højhastighedsfunktion som kan aktiveres selv når luftfugtigheden er under det indstillede niveau (figur 11).

Efter høj hastighed afbrydes via snoretræk vil ventilatoren fortsætte ved høj hastighed i den på timeren valgte periode (1-30 min).

Vedligeholdelse

Denne ventilator kræver kun periodisk vedligehold med en klud opvredet i rengøringsmiddel.

Service

Vi anbefaler at man ikke selv forsøger at reparere/servicere denne enhed da garantien herved ikke dækker.

I tilfælde af fejl eller driftsforstyrrelser, kontakt da din S&P forhandler.

POLSKI

Wentylator wywiewny promieniowy EcoAIR DESIGN

Wentylatory promieniowe serii EcoAIR DESIGN są produktami wysokiej jakości wykonanymi zgodnie z międzynarodowym standardem ISO 9001. Wszystkie komponenty wentylatora zostały sprawdzone, a produkt finalny przetestowany pod koniec procesu produkcji.

Po otrzymaniu produktu prosimy o sprawdzenie:

1 - Czy typ i wielkość wentylatora są prawidłowe.

2 - Czy dane na tabliczce znamionowej odpowiadają żądanym parametrom (napięcie, częstotliwość prądu itd....).

Podłączenie instalacji elektrycznej musi zostać wykonane przez wykwalifikowany i upoważniony do tego personel, zgodnie z regulacjami prawnymi obowiązującymi w Polsce.

Urządzenie nie jest przeznaczone do użytku przez dzieci lub osoby niedołążne, o ile nie zostały odpowiednio przeszkolone przez osoby uprawnione do tego.

Małe dzieci powinny być nadzorowane, aby nie bawiły się urządzeniem.

Instalacja

UWAGA:

Przed zainstalowaniem oraz podłączeniem elektrycznym urządzenia należy upewnić się, czy zasilanie elektryczne jest całkowicie odłączone od sieci.

Fig. 1:

- 1 : Panel przedni
- 2 : Panel wewnętrzny
- 3 : Obudowa
- 4 : Zaciski przyłączeniowe
- 5 : Przepust
- 6 : Przełączniki
- 7 : Potencjometry

Wentylatory typu EcoAIR DESIGN są przystosowane do montażu w ścianie lub suficie oraz mogą zostać podłączone do indywidualnego lub centralnego systemu wentylacyjnego (Fig. 2).

W przypadku montażu w ścianie lub suficie należy wykonać otwór o średnicy 105 mm. W przypadku podłączania urządzenia do systemu wentylacyjnego należy użyć standardowych przewodów wentylacyjnych o średnicy 100mm.

Przed montażem należy zdjąć panel przedni (1) oraz panel wewnętrzny (2).

Urządzenie może być montowane na ścianie lub na suficie za pomocą dołączonych 4 wkrętów i kołków rozporowych.

Należy upewnić się, że nie ma żadnych przeszkód, zaburzających przepływ powietrza i że wirnik obraca się swobodnie.

Przewody zasilające należy przeprowadzić przez przepust (5), a następnie przymocować do ściany. Przewody elektryczne należy podłączyć jak określono poniżej, a następnie zamontować panel wewnętrzny (2) i przedni (1).

Instalacja elektryczne

Wentylatory EcoAIR DESIGN są przeznaczone do zasilania prądem zmiennym, jednofazowym (napięcie i częstotliwość jak na tabliczce znamionowej).

Urządzenia wykonane zostały w II klasie ochronności i nie wymagają podłączenia uziemienia.

Instalacja elektryczna musi posiadać przełącznik dwubiegunowy z przerwą między stykami co najmniej 3mm.

Przewody elektryczne zasilające EcoAIR DESIGN muszą zostać poprowadzone poprzez przepust (5).

Przewody elektryczne należy podłączyć zgodnie ze schematem elektrycznym odpowiednim dla danego modelu.

Praca

Wentylatory EcoAir DESIGN przeznaczone są do pracy ciągłej przy niskiej prędkości i stałym przepływie. Ustawienie stałego przepływu realizowane jest poprzez odpowiednie przestawienie przełączników (6) umieszczonych na płytce elektronicznej (Fig. 1):

Stała wydajność		SW pozycja przełącznika	
m ³ /h	l/s	S	T - H - M
15	4		
22	6		
30	9		
36	10		
45	13		
54	15		

Wentylatory EcoAIR DESIGN mogą pracować również z dużą prędkością (praca okresowa), aktywowaną przez zewnętrzny przełącznik lub włącznik światła (wersje S, T i H), poprzez wbudowany higrostat (wersje H i M) lub poprzez włącznik sznurkowy (wersja M).

EcoAIR DESIGN S

Wentylator EcoAIR DESIGN S może pracować w dwóch trybach:

1. Praca ciągła przy ustawieniach minimalnych (Fig. 3).

Po ustawieniu przepływu i po podłączeniu zasilania wentylator będzie pracował w sposób ciągły z ustawioną wydajnością.

2. Praca ciągła przy ustawieniach minimalnych z możliwością okresowej pracy w trybie zwiększonej prędkości.

EcoAIR DESIGN może zostać podłączony do zewnętrznego przełącznika lub włącznika światła. Kiedy przełącznik lub włącznik światła jest zwarty, wentylator pracuje ze zwiększoną prędkością (praca okresowa), do czasu kiedy przełącznik znowu zostanie otwarty (światło wyłączone):

Fig.4 - Schemat podłączenia elektrycznego z wykorzystaniem włącznika światła jako włącznika trybu maksymalnej prędkości

Fig.5 - Schemat podłączenia elektrycznego z wykorzystaniem przełącznika jako włącznika trybu zwiększonej prędkości.

EcoAIR DESIGN T

Model wyposażony w regulowane opóźnienie czasowe (timer) pozwalające na kontynuację pracy wentylatora w trybie zwiększonej prędkości przez określony czas po wyłączeniu przełącznika (Fig.5), lub włącznika światła (Fig. 4).

Aby ustawić wartość opóźnienia czasowego należy obrócić potencjometr "P2" na płytce elektronicznej (fig. 7).

- Ustawienia fabryczne: 1 minuta
- Aby zmniejszyć czas opóźnienia należy potencjometr „P2” przekręcić przeciwnie do wskazówek zegara (min. 1 minuta)
- Aby zwiększyć czas opóźnienia należy potencjometr “P2” przekręcić zgodnie ze wskazówkami zegara (max: 30 minut).

EcoAIR DESIGN H

Model wyposażony w elektroniczny regulowany higrostat (zakres regulacji od 60% do 90% wilgotności względnej - RH) oraz w regulowane opóźnienie czasowe "timer" (zakres regulacji od 1 do 30 minut).

Praca

Opcja 1: Praca automatyczna (Fig.3)

W trybie automatycznym, wentylator pracuje w sposób ciągły z ustawioną prędkością. Gdy poziom wilgotności w pomieszczeniu jest wyższy niż zadany - wentylator przelacza się na wysokie obroty. Gdy poziom wilgotności spadnie poniżej zadanego - wentylator pracuje w trybie opóźnienia czasowego, a następnie automatycznie powraca do prędkości ustawionej.

Opcja 2: Automatyczne działanie jak w przypadku 1 z możliwością manualnego omięcia higrostatu za pomocą zewnętrznego przełącznika (Fig. 5) lub włącznika światła (Fig.4), gdy poziom wilgotności w pomieszczeniu jest niższy od zadanego. W tym przypadku wentylator, po

wyłączeniu przełącznika, kontynuuje pracę w trybie zwiększonej prędkości przez czas ustawiony w opóźnieniu czasowym.

UWAGA: Gdy poziom wilgotności jest wyższy niż wartość ustawiona, opcja automatyczna ma pierwszeństwo nad manualną.

Ustawienia

Ustawienia fabryczne:

poziom wilgotności - 60%RH,

opóźnienie czasowe („timer”) - 1 minuta.

Żądany poziom wilgotności ustawiany jest przy pomocy potencjometru „P3”, umieszczonego na płycie elektronicznej (rys. 8).

- Aby zmniejszyć poziom wilgotności należy potencjometr przekręcić przeciwnie do wskazówek zegara (min.60 %)
- Aby zwiększyć poziom wilgotności należy potencjometr przekręcić zgodnie ze wskazówkami zegara (max. 90 %)

Aby ustawić „timer” (opóźnienie czasowe) należy przekręcić potencjometr „P2” umieszczony na płycie elektronicznej (fig.8):

- Aby zmniejszyć czas wyłączenia, należy potencjometr przekręcić przeciwnie do wskazówek zegara (min. 1 minuta)
- Aby zwiększyć czas wyłączenia, należy potencjometr przekręcić zgodnie z kierunkiem wskazówek zegara (max: 30 minut).

Zalecenia szczegółowe:

- Aby zmienić ustawienia wentylatora należy manipulować potencjometrami (7) na płycie elektronicznej. Trzeba jednak pamiętać, że są one delikatne i należy obchodzić się z nimi ostrożnie.
- Możliwa jest zmiana parametrów podczas pracy wentylatora.
- Nie należy zmieniać ustawień higrostatu na podstawie wilgotności mierzonej w innych pomieszczeniach niż to, w którym wentylator został zainstalowany.
- Jeśli wilgotność jest zawsze powyżej 90% RH, wentylator będzie zawsze pracował z pełną wydajnością.

- Jeśli wilgotność w pomieszczeniu jest zawsze poniżej 60%, wentylator będzie pracował tylko z prędkością minimalną (w trybie automatycznym).

Jeśli wentylator nigdy nie pracuje w trybie zwiększonej prędkości „boost”:

- Ustawienie higrostatu są maksymalne. Zmień ustawienia.
- Poziom wilgotności w pomieszczeniu jest poniżej 60% RH

Jeśli wentylator zawsze pracuje w trybie zwiększonej wydajności „boost”:

- Ustawienia higrostatu są minimalne. Zmień ustawienia.
- Poziom wilgotności w pomieszczeniu jest powyżej 90% RH

EcoAIR DESIGN M

Model EcoAIR DESIGN M jest modelem zbliżonym do wersji H. Wyposażony jest w przełącznik sznurkowy służący do włączenia trybu szybkiej prędkości gdy poziom wilgotności jest poniżej ustawionej wartości (Fig.6)

Po wyłączeniu przełącznika sznurkowego wentylator nadal działa w trybie maksymalnej prędkości przez okres ustawiony w opóźnieniu czasowym, a następnie przełącza się w tryb prędkości minimalnej, chyba że poziom wilgotności przekracza zadaną wartość.

Konserwacja

Wentylatory przeznaczone są do wentylacji małych i średnich pomieszczeń jak również biur i małych sklepów.

Wymagają jedynie okresowego czyszczenia przy użyciu ściereczki i delikatnego detergentu.

Obsługa posprzedażowa

Montaż wentylatora w sposób niezgodny z instrukcją oraz praca wentylatora w stanie zdemontowanym są zabronione. Próby samodzielnej naprawy powodują utratę gwarancji.

W przypadku wystąpienia uszkodzeń urządzenia prosimy o kontakt z punktem sprzedaży.

ČESKY

Odsávací radiální ventilátory EcoAIR DESIGN

Řada odsávacích ventilátorů EcoAIR DESIGN je vyráběna podle přísných standardů výroby a kvality stanovených mezinárodní normou ISO

9001. Všechny součásti byly odzkoušeny a každý jednotlivý výrobek prochází na konci výrobního procesu testováním.

Doporučujeme, abyste při převjímcu výrobku zkontrolovali následující:

1- Jde o správný model.

2- Údaje na štítku odpovídají vašim požadavkům: napětí, frekvence...

Instalace musí být provedena v souladu s elektrotechnickými předpisy platnými ve vaší zemi.

Tento spotřebič nesmí používat děti nebo postižené osoby bez dozoru odpovědné osoby, která zajistí bezpečné používání zařízení. Je nutné dohlédnout na to, aby si se zařízením nehrály malé děti

Instalace

DŮLEŽITÉ: Před instalací a zapojením zařízení se ujistěte, že je vypnut hlavní přívod elektrické energie.

Obr.1:

- 1: Přední mřížka
- 2: Ochranný kryt
- 3: Podpěra
- 4: Připojovací svorky
- 5: Průchodka kabelu
- 6: Mikropřepínače

Ventilátor ECOAIR DESIGN je určen k instalaci na stěnu i na strop a může odvádět vzduch ven buď přímo, nebo přes samostatné odvodní potrubí (viz Obr. 2).

Pokud budete zařízení instalovat se samostatným odvodním potrubím, použijte standardní potrubí o průměru 100 mm.

Sejměte přední mřížku (1) a ochranný kryt (2).

Zařízení lze namontovat na stěnu nebo na strop pomocí dodaných 4 gumových bloků a šroubů.

Ujistěte se, že nic nebrání proudění vzduchu a že se oběžné kolo volně otáčí.

Protáhněte přívodní kabel průchodkou (5) a připevněte jej ke stěně.

Provedte elektrické zapojení podle schématu níže a poté znovu nasadte ochranný kryt a přední mřížku.

Elektrické zapojení

Ventilátor EcoAIR DESIGN je určen pro napájení jednofázovým proudem s napětím a frekvencí uvedenými na štítku zařízení. Tyto výrobky jsou vyrobeny s dvojitou elektrickou izolací (Třída II) a proto nepotřebují uzemnění.

Elektrická instalace musí zahrnovat dvoupólový spínač se vzdáleností mezi kontakty alespoň 3 mm.

Napájecí kabel musí být do ventilátoru EcoAIR DESIGN zaveden kabelovou průchodkou (5).

Po protáhnutí kabelu průchodkou postupujte při zapojování podle elektrického schématu platného pro vybraný model.

Provoz

Ventilátor EcoAIR DESIGN je určen k trvalému provozu při nízkých otáčkách a konstantním objemovém průtoku. Nastavení konstantního průtoku se provádí pomocí mikropřepínačů umístěných na desce s elektronickými obvody (Obr. 1):

Vybourejte ve stěně nebo stropu otvor o průměru 105 mm.

Konstatní průtok		Nastavení DIP mikropřepínače	
m ³ /h	l/s	S	T - H - M
15	4		
22	6		
30	9		
36	10		
45	13		
54	15		

Ventilátor EcoAIR DESIGN lze provozovat i při vysokých otáčkách, na které se zařízení přepíná pomocí externího spínače nebo světelného spínače (**verze S, T a H**), zabudovaného humidistatu (**verze H a M**) nebo vnitřního šňůrového spínače (**verze M**).

EcoAIR DESIGN S

Ventilátor EcoAIR DESIGN S lze provozovat ve dvou režimech:

1. Nastavení pro trvalý provoz v nízkých otáčkách (Obr. 3).

Po nastavení průtoku vzduchu se ventilátor připojí k napájení a bude běžet nepřetržitě s nastaveným průtokem vzduchu.

2. Nepřetržitý provoz v nízkých otáčkách s možností zrychlení na vysoké otáčky.

Ventilátor EcoAIR DESIGN je připojen k externímu spínači nebo světelnému spínači.

Když je spínač v poloze zapnuto, ventilátor běží na plné otáčky (nekonstantní), dokud nevypneme spínač (světlo).

Obr.4- Schéma zapojení pro zrychlení otáček ventilátoru pomocí světelného spínače.

Obr.5- Schéma zapojení pro zrychlení otáček ventilátoru pomocí samostatného spínače.

EcoAIR DESIGN T

Tento model je vybaven nastavitelným časovačem doběhu. Časovač umožňuje nastavení doby, po kterou ventilátor zůstane v činnosti po vypnutí vypínače (Obr.5).

Obr.4 ukazuje způsob zapojení ventilátoru s použitím stejného vypínače jako pro světelný okruh, aby mohly být zvyšovány otáčky ventilátoru.

Časovač se nastavuje otáčením potenciometrem "P2" na desce s tištěným obvodem podle (Obr.7).

- Tovární nastavení: 1 minuta
- Pro snížení doby doběhu otáčejte proti směru hodin (min. 1 minuta)
- Pro prodloužení doby doběhu otáčejte po směru hodin (max: 30 minut).

EcoAIR DESIGN H

Modely vybavené elektronickým humidistatem, který umožňuje nastavení od 60% do 90 % relativní vlhkosti, a časovačem doběhu nastavitelným v rozmezí 1 až 30 minut.

Provoz

Případ 1: Automatický provoz (Obr.3)

Při automatickém provozu ventilátor funguje nepřetržitě v nastavených nízkých otáčkách. Když úroveň vlhkosti v místnosti přesáhne nastavenou hodnotu, otáčky ventilátoru se zrychlí. Když úroveň vlhkosti poklesne pod nastavenou hodnotu a po uplynutí doby nastavené na časovači se otáčky ventilátoru automaticky sníží na nízkou úroveň.

Případ 2: Automatický provoz jako v případě 1 s dodatečnou možností vyřadit hygrosťat pomocí externího spínače (Obr.5) nebo světelného spínače (Obr.4), když úroveň vlhkosti v místnosti poklesne pod stanovenou hodnotu. V

tomto případě ventilátor po vypnutí externího nebo světelného spínače běží dál po dobu nastavenou na časovači.

POZOR: Když je úroveň vlhkosti nad zvolenou hodnotou, automatický režim má přednost před manuálním.

Nastavení

Ve výrobním závodě je zařízení nastaveno na 60% relativní vlhkosti a 1 minutový doběh.

Požadovanou úroveň lze nastavit otáčením potenciometrem "P3" umístěným na desce s tištěným obvodem (Obr.8).

- Ke snížení úrovně vlhkosti otáčejte proti směru hodin (min.60 %)

- Ke zvýšení úrovně vlhkosti otáčejte po směru hodin (max. 90 %)

K nastavení časovače otáčejte potenciometrem "P2" na desce s tištěným obvodem (Obr.8):

- Pro snížení doby doběhu otáčejte proti směru hodin (min. 1 minuta)

- Pro prodloužení doby doběhu otáčejte po směru hodin (max: 30 minut).

Specifická doporučení:

- Při změně nastavení ventilátoru musíte otáčet potenciometry na desce s tištěným obvodem. Tyto potenciometry jsou křehké a je nutné s nimi manipulovat opatrně.

- Neměňte nastavení humidistatu mimo místnost, kde bude instalován ventilátor.

- Pokud je úroveň relativní vlhkosti konstantně vyšší než 90%, ventilátor bude stále běžet na plné otáčky.

- Pokud je úroveň relativní vlhkosti v místnosti konstantně nižší než 60%, ventilátor bude v automatickém režimu stále běžet na nízké otáčky.

Pokud se otáčky ventilátoru nikdy nezrychlí:

- Humidistat je nastaven na maximum. Změňte nastavení.

- Úroveň relativní vlhkosti v místnosti je nižší než 60% RH

Pokud ventilátor stále běží na vysoké otáčky :

- Humidistat je nastaven na minimum. Změňte nastavení.

- Úroveň relativní vlhkosti v místnosti přesahuje 90% RH

EcoAIR DESIGN M

Verze EcoAIR DESIGN podobná modelu H, která je opatřena vnitřním šňůrovým spínačem k ovládání vysokých otáček, když je úroveň vlhkosti nižší než nastavená hodnota (Obr.6).

Při vypnutí spínače ventilátor pokračuje v provozu na vysoké otáčky po dobu nastavenou na časovači a poté běží na nízké otáčky, dokud úroveň vlhkosti nepřesáhne stanovenou hodnotu.

Údržba

Ventilátor vyžaduje pouze pravidelné čištění pomocí hadříku lehce napuštěného šetrným detergentem.

Poprodejní servis

Doporučujeme, abyste se nepokoušeli rozmontovávat a snímat jiné součásti než ty, které jsou zde uvedeny, protože neoprávněná manipulace vede k automatickému zrušení záruky S&P.

Pokud zjistíte nějakou závadu, kontaktujte svého místního prodejce S&P.

Společnost S&P si vyhrazuje právo měnit specifikace zařízení bez předchozího upozornění

SVENSKA

EcoAIR DESIGN Centrifugalfläkt

EcoAIR DESIGN centrifugalfäktar är tillverkade i enlighet med höga produktionskrav och enligt den internationella kvalitetsstandarden ISO 9001. Samtliga komponenter har kontrollerats och varje fläkt har individuellt genomgått en slutkontroll i samband med att den färdigställts.

Vid mottagande av fläkten ska följande kontrolleras:

- 1- Att det är korrekt modell.
- 2- Att informationen på märkskylten stämmer överens med det önskade: spänning, frekvens med mera.

Installation ska utföras i enlighet med gällande elektriska lagar och föreskrifter i det land där fläkten ska installeras.

Utrustningen får inte användas av barn eller orkeslösa personer såvida dessa inte genomgående instruerats av en ansvarig person för att säkerställa att de kan använda fläkten på ett säkert sätt. Barn ska instrueras för att säkerställa att de inte leker med utrustningen.

Installation

VIKTIGT: Före installation och inkoppling av enheten säkerställ att huvudströmmen är fränkopplad.

Fig. 1:

- 1: Front galler
- 2: Skyddshölje
- 3: Stöd
- 4: Anslutning
- 5: Kabelgenomföring
- 6: Styr switch

ECOAIR DESIGN är lämpad för montering på vägg och innertak och kan både avlufta direkt till utsida eller via individuellt kanalsystem (se Fig. 2).

Gör ett hål i väggen eller innertaket med en diameter på 105 mm.

Om enheten ska anslutas till ett individuellt kanalsystem, använd standardkanal med diameter 100 mm.

Avlägsna front galler (1) och skyddshöljet (2).

Enheten kan monteras på vägg och innertak med hjälp av medföljande 4 gummi klossar och skruvar.

Säkerställ att det inte finns något hinder för fritt luftflöde och att fläkthjulet löper fritt.

För in huvudströmkabel genom kabelgenomföringen (5) och fäst i väggen.

Anslut de elektriska kablarna enligt nedan och montera därefter skyddshölje och front galler.

Elektrisk anslutning

EcoAIR DESIGN är en fläkt konstruerad för enfasanslutning, i enlighet med angiven spänning och frekvens på enhetens märkskylt. Enheten är tillverkad med dubbel isolation (Klass II) och behöver därför inte anslutas till jordning.

Den elektriska installationen måste innefatta en tvåpolig strömställare med ett kontaktavstånd på minst 3 mm.

Den elektriska kabeln måste ansluta till EcoAIR DESIGN via angiven kabelgenomföring (5).

När kabeln har förts in fortsätt enligt det elektriska kopplingsschemat för vald modell.

Drift

EcoAIR DESIGN är en fläkt konstruerad för kontinuerlig drift vid lågt varvtal och konstant volymflöde. Inställning av konstant volymflöde görs med styr switcharna placerade på det elektriska styrkortet (Fig. 1):

Konstant volymflöde		SW styr switch position	
m ³ /h	l/s	S	T - H - M
15	4		
22	6		
30	9		
36	10		
45	13		
54	15		

EcoAIR DESIGN kan även arbeta med forcerat volymflöde vilket aktiveras med extern strömbrytare (**S, T and H versions**), fuktstyrning (**H and M versions**) eller dragsnöre (**M version**).

EcoAIR DESIGN S

EcoAIR DESIGN S kan arbeta i 2 olika lägen:

1. Kontinuerlig drift endast vid lågt volymflöde (Fig. 3).
2. Kontinuerlig drift vid lågt volymflöde med möjlighet forcering med högt volymflöde.

EcoAIR DESIGN ansluts till en extern strömbrytare.

När kontrollkretsen är sluten går fläkten med forcerat volymflöde (inte läget för konstant volymflöde) tills kontrollkretsen öppnar igen (ljus av):

Fig.4- Kopplingsschema för forcerat volymflöde med strömbrytare för belysning.

Fig.5- Kopplingsschema för forcerat volymflöde med separat strömbrytare.

EcoAIR DESIGN T

Denna modell är utrustad med justerbar timer. Timern möjliggör att fläkten fortsätter arbeta för vald tidsperiod efter

det att strömbrytaren har stängts av (fig.5).

Fig.4 visar hur fläkten ska anslutas för användning av timer på motsvarande sätt som vid val av forcerat volymflöde.

För inställning av timern, vrid potentiometern "P2" på panelen (fig. 7).

- Fabriksinställning: 1 minut
- För minskning av löptid, vrid moturs (min. 1 minut)
- För att öka löptid, vrid medurs (max. 30 minuter).

EcoAIR DESIGN H

Denna modell är utrustad med en elektronisk fuktsensor vilken kan justeras från 60 % till 90 % RH (relativ fuktighet) och en timer, justerbar mellan 1 and 30 minuter.

Drift

Läge 1: Automatisk drift (fig.3)

Vid automatisk drift, arbetar fläkten kontinuerligt vid lågt varvtal. När luftfuktigheten i rummet är högre än vald nivå ökar fläkten till högt varvtal (forcerat volymflöde). När luftfuktigheten understiger vald nivå fortsätter fläkten på högt varvtal under vald tidsperiod och därefter återgår den automatiskt till lågt varvtal.

Läge 2: Automatisk drift lika läge 1 med möjlighet att koppla förbi fuktsensorn med hjälp av en separat strömbrytare (fig.5) eller strömbrytare för belysning (fig.4), när luftfuktigheten i rummet är lägre än vald nivå. I detta fall kommer fläkten att fortsätta arbeta för vald tidsperiod efter det att strömbrytaren har stängts av

OBSERVERA: När luftfuktigheten i rummet är högre än det valda värdet kommer den automatiska driften gälla före den manuellt satta.

Inställningar

Fabriksinställningen är 60 % HR avseende relativ luftfuktighet och 1 minut avseende timern.

Önskad nivå på relativ luftfuktighet väljs med hjälp av potentiometer "P3" på panelen (fig.8).

- För att reducera vald relativ fuktighet vid moturs (min.60 %)
- För att öka vald relativ fuktighet vid medurs (max. 90 %)

För inställning av timern, vrid potentiometern "P2" på panelen (fig. 8).

- För att reducera vald löptid vid moturs (min. 1 minut)
- För att öka vald löptid vid medurs (max. 30 minuter).

Specifika rekommendationer:

- Om du vill ändra inställningarna på fläkten måste justering göras på potentiometer knapparna. Dessa är känsliga och måste hanteras varsamt.
- Ändring av inställning avseende relativ fuktighet ska göras i det rum där fläkten avser att monteras.
- Om den relativa fuktigheten i rummet alltid överstiger 90 % RH, kommer fläkten alltid att gå på full hastighet.
- Om den relativa fuktigheten i rummet alltid är lägre än 60 % RH, kommer fläkten alltid gå på låg fart vid automatisk drift.

Om fläkten aldrig går på hög hastighet:

- Inställning avseende fuktighet kan vara satt på högsta nivå. Ändra denna inställning.
- Luftfuktigheten i rummet är alltid under 60 % RH.

Om fläkten alltid går på hög hastighet:

- Inställning avseende fuktighet kan vara satt på lägsta nivå. Ändra denna inställning.
- Luftfuktigheten i rummet är alltid över 90 % RH.

EcoAIR DESIGN M

EcoAIR DESIGN M är identisk med modell H, med skillnad att den är utrustad med dragsnöre med vilket man aktiverar forcerat flöde när luftfuktigheten i rummet understiger inställd nivå (fig.6) .

När frånkoppling sker med dragsnöret fortsätter fläkten med forcerat luftflöde under den tid som är inställd för timern för att därefter återgå till grundflöde såvida inte luftfuktigheten överstiger inställd nivå.

Underhåll

Fläkten kräver endast återkommande rengöring med trasa som är försiktig och lätt fuktad med ett skonsamt rengöringsmedel.

Service efter köpet

Vi rekommenderar att inte ta isär eller avlägsna några ingående delar än det som nämns i denna beskrivning då detta per automatik kommer att häva gällande garanti. Om ni upptäcker något fel kontakta återförsäljaren av produkten.

S&P förbehåller sig rätten att göra ändringar utan förvarningar.

РУССКИЙ

EcoAIR DESIGN центробежный вытяжной вентилятор

Вентиляторы серии EcoAIR DESIGN изготавливаются в соответствии с международным стандартом контроля качества ISO 9001. После изготовления все вентиляторы проходят обязательную проверку.

При получении вентилятора рекомендуем проверить следующее:
- это именно та модель, которая вам нужна.

- вентилятор обладает необходимой вам производительностью и размерами.

- характеристики вентилятора, указанные на его табличке, соответствуют вашим требованиям и условиям эксплуатации (например: напряжение, фазность, частота).

Установка и подключение вентилятора к сети электропитания должны производиться специально обученным и аттестованным персоналом, имеющим на это разрешение, в соответствии с «Правилами устройства электроустановок» и правилами техники безопасности.

Во избежание несчастных случаев, не допускайте к вентилятору маленьких детей и людей с ограниченными способностями.

Установка

Важно: Перед установкой и подключением вентилятора, убедитесь, что кабель подвода электропитания обесточен.

Рис.1/Fig.1:

- 1 : Передняя панель
- 2: Защитная крышка
- 3: Корпус
- 4 : Колодка подключения питания
- 5 : Кабельный ввод

- 6 : Дип-переключатели
- 7 : Регулировка параметров

Вентиляторы EcoAIR DESIGN предназначены для настенной или потолочной установки. Выброс воздуха может осуществляться непосредственно на улицу или в индивидуальный воздушный канал (Рис.2 / Fig. 2).

В стене или в потолке сделайте отверстие диаметром 105 мм.

Если вентилятор устанавливается с индивидуальным воздуховодом, используйте стандартный воздуховод диаметром 100 мм.

Снимите переднюю панель (1) и защитную крышку (2).

Убедитесь, что в вентиляторе и воздушном канале нет посторонних предметов. Крыльчатка вентилятора должна прокручиваться свободно, от руки.

Проложите кабель электропитания через кабельный ввод (5).

Закрепите вентилятор на стене или потолке при помощи четырех шурупов и резиновых шайб (входят в комплект). Подключите вентилятор к сети электропитания в соответствии с одной из приведенных схем и установите на место защитную крышку и переднюю панель.

Подключение к электросети

Вентиляторы EcoAIR DESIGN комплектуются однофазными электродвигателями, параметры напряжения и частоты тока, для которых предназначен вентилятор, указаны на корпусе. Вентиляторы изготавливаются с двойной электроизоляцией (Класс II), поэтому не требуют заземления.

Подвод электропитания должен осуществляться через двухполюсной

автоматический выключатель с зазором между контактами не менее 3мм.

Для подключения используйте схемы соответствующие вашей модели вентилятора.

Эксплуатация

Вентиляторы EcoAIR DESIGN предназначены для продолжительной работы на маленькой скорости, с возможностью перехода на высокую скорость. Переход на высокую скорость может осуществляться: по сигналу с внешнего выключателя или выключателя света (модели S, T и H), по сигналу встроенного гигростата (модели H и M), по сигналу встроенного шнуrowого выключателя (модель M).

Постоянный расход воздуха задается при помощи дип-переключателей (6) на корпусе вентилятора (Рис.1/Fig.1):

Постоянный расход воздуха		Положение переключателя	
m ³ /h	l/s	S	T - H - M
15	4		
22	6		
30	9		
36	10		
45	13		
54	15		

EcoAIR DESIGN S

Модель EcoAIR DESIGN S может работать в двух вариантах:

1. Продолжительная работа при постоянном расходе воздуха (Рис.3/Fig.3).

2. Продолжительная работа при постоянном расходе воздуха с возможностью перехода на высокую скорость. Для этого, вентилятор EcoAIR DESIGN необходимо подключить через независимый внешний выключатель или через выключатель света, при включении которого вентилятор будет переходить на высокую скорость:

Рис.4/Fig.4 - подключение вентилятора с переходом на высокую скорость при помощи выключателя света.

Рис.5/Fig.5 - подключение вентилятора с переходом на высокую скорость при помощи независимого выключателя.

EcoAIR DESIGN T

Модель оснащена регулируемым таймером. Таймер позволяет вентилятору работать некоторое время, после выключения (Рис.5/Fig.5).

На Рис.4/Fig.4 приведена схема подключения вентилятора через выключатель света.

Для настройки таймера используйте потенциометр "P2" на корпусе вентилятора (Рис.7/Fig.7).

- Заводская настройка: 1 минута.
- Для уменьшения времени работы поверните винт против часовой стрелки (мин. 1 минута)
- Для увеличения времени работы поверните винт по часовой стрелке (макс.: 30 мин.).

EcoAIR DESIGN H

Модель оснащена электронным гигростатом, который можно настроить на относительную влажность от 60% до 90 %, и таймером, время задержки которого регулируется от 1 до 30 мин.

Варианты работы

Вариант 1: Автоматическая работа (Рис.3/Fig.3).

Вентилятор работает на низкой скорости продолжительное время. Когда уровень относительной влажности в помещении становится выше значения, заданного на гигростате, вентилятор переключается на высокую скорость. Вентилятор автоматически переходит на пониженную скорость, когда уровень влажности в помещении становится ниже значения, заданного на гигростате и когда истечет период времени работы, заданный на таймере

Вариант 2: Вентилятор работает в автоматическом режиме также как и в Варианте 1, но есть возможность, принудительно, при помощи независимого выключателя (Рис.5/Fig.5) или выключателя света (Рис.4/Fig.4), перевести вентилятор на высокую скорость при уровне влажности в помещении ниже значения, заданного на гигростате. В этом случае вентилятор продолжает работать на высокой скорости, согласно периоду времени, заданному на таймере.

ВНИМАНИЕ: Когда уровень влажности в помещении выше значения, заданного на гигростате, автоматический переход на высокую скорость преобладает над ручным (при помощи выключателя) и вентилятор “вручную” на низкую скорость не переходит.

Настройки

Заводская настройка гигростата составляет 60% относительной влажности и 1 минута для таймера.

Для настройки гигростата используйте потенциометр “P3”, расположенный на корпусе вентилятора (Рис. 8 /Fig. 8).

- Для уменьшения значения влажности поверните винт против часовой стрелки (мин.60 %)
- Для увеличения значения влажности поверните винт по часовой стрелке (макс. 90 %)

Для настройки таймера используйте потенциометр “P2” на корпусе вентилятора (Рис. 8 /Fig.8):

- Для уменьшения времени работы поверните винт против часовой стрелки (мин. 1 минута)
- Для увеличения времени работы поверните винт по часовой стрелке (макс.: 30 мин.).

Специальные рекомендации:

- При регулировки параметров гигростата и таймера, не прилагайте чрезмерных усилий к винтам потенциометров, это может привести к их поломке.
- Настраивайте значение влажности на гигростате только в том помещении, где будет работать вентилятор.
- Если уровень относительной влажности в помещении всегда выше 90%, вентилятор будет постоянно работать на высокой скорости.
- Если вентилятор работает в автоматическом режиме и уровень относительной влажности в помещении ниже 60%, вентилятор будет постоянно работать на низкой скорости.

Если вентилятор никогда не переходит на высокую скорость вращения:

- Гигростат настроен на максимальное значение, уменьшите его.

- Уровень относительной влажности в помещении ниже 60%.

Если вентилятор постоянно работает на высокой скорости:

- Гигростат настроен на минимальное значение, увеличьте его.
- Уровень относительной влажности в помещении выше 90% RH

ЕcoAIR DESIGN M

Модель ЕcoAIR DESIGN M по своим функциям аналогична модели ЕcoAIR DESIGN H, но оснащена шнуровым выключателем для переключения вентилятора на высокую скорость, когда уровень влажности в помещении ниже заданного значения (Рис. 6 /Fig. 6).

Если уровень влажности в помещении ниже значения, заданного на гигростате, то при переключении режима работы при помощи шнурового выключателя, вентилятор продолжает работать на высокой скорости согласно времени, заданному на таймере.

Обслуживание

Перед проведением обслуживания, проверьте, чтобы вентилятор был выключен, кабель подвода электропитания обесточен.

Рекомендуется проводить регулярную чистку вентилятора мягкой тканью, смоченной не абразивным моющим средством.

Важно

Не рекомендуется разбирать или заменять любые части вентилятора (не указанные в данной инструкции) самостоятельно, поскольку это автоматически приведет к аннулированию заводской гарантии.

В случае неисправности оборудования необходимо обратиться к официальному представителю S&P в вашем регионе.

S&P оставляет за собой право вносить изменения в конструкцию оборудования без предварительного уведомления

ROMANIAN

Ventilator centrifugal de extractie EcoAIR DESIGN

Ventilatorul EcoAIR DESIGN este fabricat la cele mai inalte standarde de productie si calitate asa cum sunt prevazute de Sandardul International de Calitate ISO:9001

Toate componentele au fost verificate si fiecare dintre produsele finale vor fi fost verificate individual la sfarsitul procesului de fabricatie.

La receptia produsului va recomandam sa verificati urmatoarele:

1. Ca modelul este corect
2. Ca detaliile de pe eticheta sunt cele potrivite: tensiune, frecventa

Instalarea trebuie efectuata in concordanta cu standardele electrice din tara dumneavoastra.

Acest produs nu este menit a fi folosit de catre copii sau persoane infirme in afara de cazul in care sunt supravegheati de persoane responsabile pentru a se asigura ca acestia pot utiliza produsul in siguranta. Copii trebuiesc supravegheati pentru a nu se juca cu produsul.

Instalare

IMPORTANT: Inaintea instalarii si legarii la retea asigurati-va ca alimentarea este intrerupta

Fig. 1:

- 1 : Grila frontala
- 2: Masca de protectie
- 3: Suport
- 4 : Mufe conectare
- 5 : Intrare cablu
- 6 : Comutatoare

Ventilatorul EcoAIR DESIGN este potrivit atat pentru instalare in erete cat si in tavan si poate evacua aerul direct afara sau prin intermediul unei tubulaturi (vezi Fig. 2)

Faceti o gaura in tavan sau perete cu diametrul de 105 mm.

Daca unitatea este instalata pe tubulatura folositi una standard cu diametrul de 100 mm.

Inlaturati grila frontala (1) si mascade protectie (2).

Unitatea poate fi montata in perete sau tavan folosind 4 dibluri cu suruburi.

Asigurati-va ca nu exista obstructionari ale aerului si ca elicea se invarte liber.

Introduceti cablul de alimentare prin gaura de intrare (5) si fixati-l pe perete.

Conectati cablurile dupa cum este aratat mai jos si apoi montati masca de protectie si grila frontala.

Conectarea electrica

Ventilatorul EcoAIR DESIGN este proiectat pentru alimentarea la o singura faza, cu tensiune si frecventa indicate pe eticheta de pe acesta.

Ventilatoarele sunt fabricate cu dubla izolatie electrica (Clasa II) si de aceea nu au nevoie de impamantare.

Instalația electrică trebuie să includă un întrerupător bipolar cu o distanță de contact de cel puțin 3 mm.













Cablul de alimentare trebuie sa intre in ventilator neaparat prin gaura de intrare (5)

Odata ce cablul a fost introdus continuati folosind diagrama de cabluri electrice aplicabile modelului selectat.

Operare

EcoAIR DESIGN este un extractor proiectat să funcționeze continuu la viteza redusă și volum constant.

Setarea debitului constant se face prin comutatoarele plasate pe placa de circuite electronice (fig. 1):

Volum constant		Pozitie comutator SW	
m ³ /h	l/s	S	T - H - M
15	4		
22	6		
30	9		
36	10		
45	13		
54	15		

EcoAIR DESIGN poate functiona deasemenea la viteza mare care este activata de un comutator extern manual sau unul cu senzor de lumina (la versiunile **S**, **T** si **H**) sau de catre umidostatul incorporat (la versiunile **H** si **M**) sau prin tragerea firului comutator intern (la versiunea **M**)

EcoAIR DESIGN S

EcoAIR DESIGN S poate functiona in doua moduri:

1. Functionare continua la debit foarte mic (Fig. 3)

Odata debitul setat ventilatorul este conectat la retea si va functiona continuu la acest volum de aer.

2. Functionare continua la debit redus cu posibilitatea de activare a vitezei marite.

Ventilatorul este conectat la un comutator manual sau unul fotosensibil.

Cand se aprinde lumina comutatorul se inchide si ventilatorul porneste la viteza maxima pana cand lumina este inchisa si comutatorul se deschide la loc. (comutator normal deschis).

Fig.4- Diagrama de conectare pentru activare prin comutator cu senzor de lumina.

Fig.5- Diagrama de conectare pentru comutator manual exterior.

EcoAIR DESIGN T

Acest model este furnizat cu un timer ajustabil care permite continuarea functionarii dupa oprire, pentru o anumita perioada setata (fig. 5).

Fig. 4 arata cum se conecteaza ventilatorul cu timer utilizand acelasi comutator ca si pentru circuitul de lumina. Pentru setarea timer-ului rotiti potentiometrul "P2" de pe tabloul de circuite ca in fig. 7.

- Setarea din fabrica: 1 minut
- Pentru reducerea timpului rotiti in sens invers acelor de ceas (minim 1 minut)
- Pentru marirea intervalului rotiti in sensul acelor de ceas (maxim 30 minute).

EcoAIR DESIGN H

Modelele furnizate cu umidostat electronic care poate fi ajustat intre 60%-90% umiditate relativa si cu timer ajustabil intre 1-30 min.

Operare

Cazul 1: Operare automata (fig. 3)

In modul automat ventilatorul functioneaza continuu la viteza minima setata. Cand nivelul umiditatii din camera este mai mare decat cel setat ventilatorul porneste la viteza maxima. Cand umiditatea scade sub cea setata si dupa scurgerea perioadei setata prin timer ventilatorul revine in modul minimal.

Cazul 2: Functionare automata ca si in cazul 1 cu facilitatea de a trece peste higrostat cu ajutoru unui comutator extern (fig. 5) sau cu senzor de lumina (fig. 4),

cand umiditatea din incapere este mai mica decat nivelul selectat. In acest caz ventilatorul continua sa functioneze pentru perioada de timp setata pe timer dupa ce lumina a fost oprita.

ATENTIE: Cand umiditatea este deasupra valorii selectate optiunile automate prevaleaza asupra celor manuale

Setari

Setarile din fabrica sunt 60% pentru umiditate si 1 minut pentru timer.

Selectarea nivelului de umiditate se face prin intermediul potentiomerului "P3" positionat pe tabloul de circuite (fig. 8).

- Pentru a reduce nivelul umiditatii rotiti in sens invers acelor de ceas (min. 60%)
- Pentru a mari nivelul umiditatii rotiti in sensul acelor de ceas (max. 90%)

Pentru setarea timer-ului rotiti potentiometrul "P2" de pe tabloul de circuite ca in fig. 8.

- Pentru reducerea timpului rotiti in sens invers acelor de ceas (minim 1 minut)
- Pentru marirea intervalului rotiti in sensul acelor de ceas (maxim 30 minute).

Recomandari specifice

- Daca modificati setarile ventilatorului trebuie sa manipulati potentiometrele de pe placa de circuite. Acestea sunt fragile si trebuie manipulate cu grija.
- Nu modificati setarea higrostatului in afara incaperii unde va fi instalat ventilatorul.
- Daca umiditatea este intotdeauna peste 90%, ventilatorul va functiona permanent la viteza maxima
- Daca umiditatea este intotdeauna sub 60% ventilatorul va functiona doar la viteza minima cand se afla in modul automat.

Daca ventilatorul nu functioneaza niciodata la viteza maxima:

- Umidostatul este setat la maximum. Modificati setarea.
- Nivelul umiditatii din incapere este sub 60%

Daca ventilatorul functioneaza incontinuu la viteza maxima

- Setarea umidostatului este la minimum. Modificati setarea.
- Nivelul umiditatii din incapere este peste 90%.

EcoAIR DESIGN M

Aceast model este similar cu versiunea H, prevazut cu un comutator intern tip cordon de care se poate trage pentru a activa viteza maxima cand nivelul de umiditate este sub cel setat fig. 6.

Cand se trage de cordon ventilatorul continua sa functioneze la vitez mare intervalul setat pe timer apoi trece in modul minimal, mai putin in cazul in care nivelul umiditatii este superior celui setat.

Intretinere

Ventilatorul necesita doar o curatire periodica folosind o laveta si un detergent.

Service post-vanzare

Va recomandam sa nu incercati sa indepartati sau demontati nicio alta parte decat cele mentionate deoarece aceasta va duce la pierderea garantiei.

In caz ca observati orice defectiune contactati vanzatorul.

S&P isi rezerva dreptul sa modifice specificatiile fara preaviz.

HRVATSKI

EcoAIR DESIGN centrifugalni odsisni ventilatori

EcoAIR DESIGN ventilator je proizveden prema visokim standardima proizvodnje i kvalitete propisanim od strane međunarodnih standarda kvalitete ISO 9001. Sve komponente su provjerene i svaki od finalnih proizvoda pojedinačno je testiran na kraju proizvodnog procesa.

Po primitku proizvoda preporučujemo da provjerite sljedeće:

- 1 - Da je ispravan model.
- 2 - Da pojedinosti na natpisnoj pločici odgovaraju traženima vrijednostima: napon, frekvencija ...

Instalacija mora biti provedena u skladu s električnim standardima u vašoj zemlji.

Uređaj nije namijenjen za rukovanje od strane male djece ili nemoćnih osoba, osim ako su adekvatno nadzirane od strane odgovorne osobe kako bi se osiguralo da oni mogu sigurno koristiti uređaj.

Malu djecu bi trebalo nadzirati kako bi se osiguralo da se ne igraju s uređajem.

Ugradnja

VAŽNO: Prije instalacije i ožičenja jedinice provjerite da je glavno napajanje isključeno.

Fig. 1:

- 1: Prednja rešetka
- 2: Zaštitni poklopac
- 3: Potpora
- 4: Priključeni terminali
- 5: Kabelske uvodnice
- 6: DIP-sklopke

ECOAIR DESIGN pogodan je za prievršavanje na zid ili strop, a mogu biti izbacivati zrak direktno van ili preko određenih kanalnih sustava (vidi Fig. 2). Napravite rupu u zidu ili stropu promjera 105 mm.

Ako će uređaj biti spojen na kanalni razvod, koristite standardni kanal promjera 100 mm.

Uklonite prednje rešetke (1) i zaštitni poklopac (2).

Uređaj se može montirati na zid ili strop pomoću 4 gumena bloka i isporučениh vijaka.

Osigurajte da nema prepreka za protok zraka i da se rotor okreće slobodno.

Uvedite napojni kabel kroz kabelske uvodnice (5) i to pričvrstite na zid.

Spojite električne instalacije kao što je navedeno u nastavku, a zatim montirajte zaštitni poklopac i prednju rešetku.

Električno spajanje

EcoAIR DESIGN je odsisni ventilator dizajniran za jednofaznu struju, s naponom i frekvencijom kako je navedeno na natpisnoj pločici uređaja. Uređaji su proizvedeni s dvostrukom električnom izolacijom (klasa II) i stoga nije potrebno uzemljenje.

Električna instalacija mora sadržavati dvopolnu sklopku s razmakom kontakata od najmanje 3 mm.

Kabel za napajanje mora ući u DESIGN EcoAIR kroz kabelske uvodnice (5).

Nakon što je kabel proveden nastavite koristiti dijagram ožičenja za odabrani model.

Rad

EcoAIR DESIGN je odsisni ventilator dizajniran je za kontinuirani rad malom brzinom i stalnim volumenom. Postavka stalnog protoka namješta se sa DIP-sklopkama na elektroničkoj pločici (fig. 1):

Konstantni protok		Položaj SW DIP-slopkе	
m ³ /h	l/s	S	T - H - M
15	4		
22	6		
30	9		
36	10		
45	13		
54	15		

EcoAIR DESIGN također može raditi na velikim brzinama koje se aktivira vanjskim prekidačem ili prekidačem za svjetlo (**S**, **T** i **H verzije**) ili ugrađenim higrostatom (**H** i **M verzija**) ili unutarnjim izvlačenjem prekidača (**M verzija**).

EcoAIR DESIGN S

EcoAIR DESIGN S može raditi na dva načina:

1. Kontinuirani rad samo na postavci niske brzine (Fig. 3).
Nakon što namjestite volumen zraka ventilator je spojen na napajanje i uređaj će raditi kontinuirano s ovim volumenom zraka.
2. Kontinuirani rad na kapanju s mogućnošću povećanja brzine vrtnje.

EcoAIR DESIGN je spojen na vanjski prekidač ili prekidač za svjetlo. Kada je prekidač zatvoren ventilator radi punom brzinom (ne stalno) dok se prekidač ne otvori ponovo (svjetlo isključeno):

Fig.4-dijagram ožičenja za pokretanje ventilatora s prekidačem za svjetlo.

Fig.5-dijagram ožičenja za pokretanje ventilatora s odvojenim prekidačem.

EcoAIR DESIGN T

Ovaj model se isporučuje s podesivim tajmerom. Tajmer omogućuje da ventilator može nastaviti raditi određeni period nakon što je prekidač ugašen (fig.5).

Fig.4 pokazuje kako spojiti ventilator s tajmerom koristeći isti prekidač za rasvjetni krug kako bi se omogućilo povećanje brzine vrtnje ventilatora.

Za postavljanje tajmera, okrenite potencijometar "P2" na tiskanoj pločici kao na fig.7.

- Tvorničke postavke: 1 minuta
- Za smanjivanje vremena rada, okrenuti suprotno od smjera kazaljke na satu (min. 1 minutu)
- Za povećanje vremena rada, okrenuti u smjeru kazaljke na satu (max: 30 minuta).

EcoAIR DESIGN H

Modeli su opremljeni elektroničkim higrostatom koji se može podešavati u rasponu od 60% do 90% RH (relativne vlažnosti), te s tajmerom, podesivim u rasponu od 1 do 30 minuta.

Rad

Slučaj 1: Automatski rad (fig.3)

U automatskom radu odsisni ventilator radi kontinuirano na podešenoj brzini. Kada je razina vlage u prostoriji viša od podešene razine, brzina ventilator se povećava. Kada vlažnost zraka padne ispod odabrane razine i nakon isteka odabranog vremena na tajmeru, ventilator se automatski vraća na nižu brzinu.

Slučaj 2: Automatski rad kao u slučaju 1 s mogućnošću da se higrostat deaktivira pomoću vanjskog prekidača (fig.5) ili prekidača za svjetlo (fig.4), kada je razina vlage u prostoriji niža od odabrane razine. U ovom slučaju, odsisni ventilator nastavlja raditi određeni period vremena koji je

namješten na tajmeru nakon što je prekidač svjetla isključen.

UPOZORENJE: Kada je vlažnost zraka veća od odabrane vrijednosti, automatska opcija ima prednost nad ručnom.

Postavke

Tvorničke postavke su 60% RH za vlažnost i 1 minuta za tajmer.

Željena razina vlažnosti odabira se putem potencijometra "P3", postavljenog na tiskanoj pločici (fig.8).

- Za smanjivanje vlažnosti okrenuti u smjeru suprotnom od kazaljke na satu (min.60%)

- Za povećanje vlažnosti okrenuti u smjeru kazaljke na satu (max. 90%)

Da biste postavili tajmer, okrenite potencijometar "P2" na tiskanoj pločici (fig.8):

- Za smanjivanje vremena izvođ enja okrenuti u smjeru suprotnom od kazaljke na satu (min. 1 minuta)

- Za povećanje vremena izvođ enja okrenuti u smjeru kazaljke na satu (max: 30 minuta).

Posebne preporuke:

- Da promijenite postavke odsisnog ventilatora morate koristiti potencijometre na tiskanim pločicama. Oni su krhki i treba oprezno baratati njima.

- Ne mijenjajte postavke na higrostatu izvan sobe gdje će ventilator biti instaliran.

- Ako je vlaga uvijek iznad 90% relativne vlažnosti, ventilator će uvijek raditi na punoj brzini.

- Ako je vlažnost u sobi uvijek manja od 60%, ventilator će u automatskom načinu rada djelovati samo pri niskoj brzini.

Ako ventilator nikad ne radi na višoj brzini:

- Higrostat je postavljen na maksimum. Promijenite postavku

- Razina vlažnosti u sobi je ispod 60% RH

Ako ventilator uvijek radi na višoj brzini:

- Higrostat je postavljen na minimum. Promijenite postavku

- Razina vlažnosti u sobi je iznad 90% RH

EcoAIR DESIGN M

EcoAIR DESIGN verzija slična H modelu, opremljena je s internim prekidačem za postavljanje na veću brzinu kad je razina vlage ispod zadane točke (fig.6)

Pri isključivanju internog prekidača, ventilator nastavlja raditi na višoj brzini cijelo vrijeme koje je postavljeno na tajmeru, a zatim nastavlja raditi nižom brzinom, osim ako je razina vlage prelazi zadanu razinu.

Održavanje

Odsisni ventilator zahtijeva povremeno čišćenje, koristeći tkaninu slabo natopljenu laganim deterdžentom.

Usluga nakon prodaje

Preporučamo da ne pokušavate demontirati ili ukloniti bilo koji drugi dio koji nije naveden, jer će svako uplitanje automatski poništiti S & P jamstvo. Ako pronađete bilo kakvu grešku, obratite se S & P distributeru.

S & P zadržava pravo izmjene specifikacija bez prethodne obavijesti

SUOMI EcoAIR DESIGN keskipakoiset poistopuhaltimet

EcoAIR DESIGN poistopuhaltimet on valmistettu ISO 9001 laatustandardin mukaisesti, Kaikki komponentit on tarkistettu ja jokainen valmis tuote on testattu valmistusprosessin päätteeksi. Saatuaan tuotteen suosittelemme että tarkistatte seuraavat:

1. että malli on oikea
2. että laitekilven tiedot täsmäävät (jännite, taajuus, jne.)

Asennus on suoritettava ko. maan sähkömääräysten mukaisesti.

Tuotetta tulee käyttää henkilö joka on perehtynyt sen toimintaan. Ei lasten käyttöön.

Asennus

TÄRKEÄÄ: Varmista että verkkoliitäntä on poiskytketty ennen asennuksen aloittamista.

Kuva1:

- 1: Etusäleikkö
- 2: Suojalevy
- 3: Tuki
- 4: Liittimet
- 5: Kaapelin syöttö
- 6: DIP kytkimet

EcoAIR soveltuu katto- ja seinä-asennukseen ja voi poistaa ilmaa joka suoraan ulkotilaan tai kanavistoon (kuva 2)

Tee dia105mm reikä seinään tai kattoon. Jos puhallin asennetaan kanavistoon, käytä 100mm kanavakokoa.

Poista etusäleikkö (1) ja suojalevy (2). Puhallin voidaan asentaa seinään tai kattoon mukana seuraavien neljän kumipalan ja ruuvien avulla.

Varmista että mikään ei estä ilman kulkua ja että siipipyörä pyörii vapaasti.

Syötä pääkaapeli reikään (5) ja kiinnitä se seinään.

Tee sähkökytkennät kaavion mukaisesti ja kiinnitä suojalevy ja etusäleikkö.

Sähkökytkennät

EcoAIR puhallin on tarkoitettu 1-vaihe käyttöön. Jännite ja taajuus tulee olla laitekilven mukaiset. Yksiköt on valmistettu tupla sähköeristyksellä (Luokka II) eikä niitä täten tarvitse maadoittaa.

Asennuksen tulee sisältää kaksinapakytkimen 3mm kokeutusväillä. Sähkökaapeli tulee syöttää sille tarkoitettuun reikään (5).

Kun tämä on suoritettu tulee kytkennät viimeistellä mukana seuraavaan kytkentäkaavion mukaisesti.

Käyttö

EcoAIR puhallin on suunniteltu käymään jatkuvasti matalalla pyörimisnopeudella tuottaen tasaisen ilmavirran. Tuotto määritetään piirilevyssä olevien DIP-kytkimien kautta (kuva1)

Jatkuva tuotto		SW dip switch asento	
m ³ /h	l/s	S	T - H - M
15	4		
22	6		
30	9		
36	10		
45	13		
54	15		

EcoAIR voidaan myös ajaa korkealla nopeudella joka aktivoidaan ulkoisella kytkimellä (S, T ja H-mallit) tai kosteusanturilla (H ja M-mallit) tai käynnistys-narulla (M-malli).

EcoAIR DESIGN S

S-mallia voidaan käyttää kahdessa tilassa:

1. Jatkuva käyttö kuvan 3 mukaisesti. Kun ilmamäärä on asetettu puhallin kytketään verkkovirtaan.
2. Jatkuva käyttö korkean nopeuden "boostin" mahdollisuudella. Puhallin kytketään ulkoiseen kytkimeen. Kun kytkin on pois päältä käy puhallin korkeimmalla nopeudella kunnes kytkin "avataan" (esim. valot pois).

Kuva4- Kytkentäkaavio puhaltimen "boostaamiseksi" valokatkaisijan avulla.

Kuva5- Kytkentäkaavio puhaltimen "boostaamiseksi" erillisellä kytkimellä.

EcoAIR DESIGN T

Tässä mallissa on säädettävä ajastin joka mahdollistaa puhaltimen käynnin katkaisijan sammuttamisen jälkeen (kuva5). Kuva 4 osoittaa miten puhallin kytketään ajastimella käyttäen samaa katkaisijaa kun valopiiriä. Ajastimen säätämiseksi käännä potentiometriä P2 (kuva7).

- Tehdasasetus: 1 minuutti
- Vähentääksesi "jälkikäyntiaikaa" käännä vastapäivään (minimi 1 minuutti).
- Lisätäkseen "jälkikäyntiaikaa" käännä myötäpäivään (maksimi 30 minuuttia).

EcoAIR DESIGN H

H-mallit on varustettu kosteusanturilla joka on säädettävissä väliä 60% - 90% suhteellista kosteutta. H- mallit on myös

varustettu ajastimella (säätöväli 1-30 minuuttia).

Käyttö

1: Automaattinen (kuva3)

Puhallin toimii automaattisesti säädetyllä nopeudella. Kun huoneen kosteus ylittää ennalta asetetun arvon alkaa puhallin pyöriä korkealla nopeudella. Kun ennalta asetettu kosteusarvo jälleen alitetaan palautuu puhallin normaalille nopeudelle.

2: Sama kuin edellinen, mutta mahdollistaa kosteusanturin ohittamisen ulkoisella kytkimellä (kuva5) tai valokatkaisijalla (kuva4), kun huoneen kosteusarvo alittaa ennalta asetetun arvon. Tässä tapauksessa puhallin jatkaa käymistä ajastimella asetetun ajan sen jälkeen kun katkaisijaa on käännetty.

HUOM: Kun kosteusarvo ylittää ennalta asetetun arvon on automaattinen asetus etusijalla.

Asetukset

Tehdas-asetukset ovat 60%HR kosteusanturille ja 1 minuutti ajastimelle. Toivottu kosteusarvo valitaan käänntämällä potentiometriä P3 (kuva8). Vähentääksesi kosteusarvoa, käännä vastapäivään (minimi 60%) Nostaaksesi kosteusarvoa, käännä myötäpäivään (maksimi 90%)

Asettaaksesi ajastimen, käännä potentiometriä P2 (kuva8).

- Vähentääksesi "jälkikäyntiaikaa" käännä vastapäivään (minimi 1 minuutti).
- Lisätäkseen "jälkikäyntiaikaa" käännä myötäpäivään (maksimi 30 minuuttia).

Suosituksia

- Käännä potentiometrejä varoen. Osat ovat herkkiä eivätkä kestä rajua käyttöä.

- Älä säädä kosteusanturia sen huoneen ulkopuolella jossa sen on tarkoitus toimia.
- Jos huoneen suhteellinen kosteus on yli 90% pyörii puhallin koko ajan täydellä teholla.
- Jos huoneen suhteellinen kosteus on alle 60% pyörii puhallin vain hitaalla nopeudella (automaattinen käyttö).

Mikäli puhallin ei koskaan käy "boostilla":

- Kosteusanturi on maksimilla. Korjaa asetus.
- Huoneen kosteus on alle 60%RH.

Mikäli puhallin käy jatkuvasti "boostilla":

- Kosteusanturi on minimillä. Korjaa asetus.
- Huoneen kosteus on yli 90%RH.

EcoAIR DESIGN M

EcoAIR DESIGN M-malli on sama kuin H-malli, vetonarulla varustettuna. Vetonarusta aktivoidaan "boosti" (kuva6).

Kun vetonaru on pois päältä, käy puhallin "boostilla" ajastimen asetuksn mukaisesti jonka jälkeen se käynti jatkuu hiljaisella (paitsi jos kosteusarvo ylittää asetetun arvon).

Huolto

Puhallin vaatii määräaikaisen puhdistuksen määrällä liinalla.

Myyntin jälkeisiä palveluita

Emme suosittele sellaisten osien purkamista tai irrottamista joita ei tässä ohjeessa ole mainittu. Tämä johtaa S&P:n takuun raukeamiseen. Jos havaitsette vian, ottakaa yhteyttä lähimpään S&P jälleenmyyjään.

تأكد من عدم وجود أية عوائق لتدفق الهواء و أن فراشة المروحة تتحرك بحرية.
إدخال كيبيل التيار الكهربائي من مدخل الكيبيل (5) وثبتها على الحائط.
توصيل الأسلاك الكهربائية كما هو مبين أدناه ومن ثم تركيب غطاء الحماية والشبك الأمامي.

التوصيل الكهربائي :

EcoAIR DESIGN هي مروحة سحب مصممة لتعمل بتزويد كهربائي فردي ، مع الجهد والتردد كما هو مبين على لوحة البيانات المثبتة على الوحدة. يتم تصنيع وحدات مع العزل الكهربائي المزدوجة (الدرجة الثانية) ، وبالتالي فهي لا تحتاج إلى اتصال الأرضي .

يجب أن تكون التوصيلات الكهربائية شاملة ، مفتاح ذو قطبين مع سماحية في التوصيل كحد أدنى 3 م إدخال كيبيل الكهربائي EcoAIR DESIGN من خلال مدخل الكيبيل (5).
عند دخول الكيبيل ابدأ باتباع مخطط الكهراء حسب اختيار الموديل .

التشغيل :

EcoAIR DESIGN هي مروحة سحب مصممة لتشغيل بشكل مستمر على السرعة

المنخفضة وحجم ثابت. ويتم تعيين الحجم الثابت مع المفتاح الرئيسي على لوحة الدائرة الكهربائية (الشكل 1) :

Constant volume		SW dip switch position	
m ³ /h	l/s	S	T - H - M
15	4		
22	6		
30	9		
36	10		
45	13		
54	15		

EcoAIR DESIGN تصميم مراوح الطرد المركزي يتم تصنيعها المروحة EcoAIR DESIGN مستخرج تصميم مجموعة لمعايير عالية من الجودة والإنتاج والتي وضعتها معايير الجودة الدولية ISO 9001. وقد تم فحص جميع المكونات وسيكون قد تم كل واحد من المنتجات النهائية اختبارها بشكل فردي في نهاية عملية التصنيع.

على استلام المنتج من المستحسن للتحقق ما يلي :

- 1 - أن هذا هو النموذج الصحيح.
 - 2 - أن من التفاصيل حول التسمية التصويت هي تلك التي طلبت ما يلي : الجهد، والتردد...
- يجب أن يتم التثبيت وفقا للمعايير المعمول بها في الكهربائية بلدكم

ليس المقصد من هذا الجهاز للاستخدام من قبل الأطفال الصغار أو الأشخاص العجزة إلا أنها كانت تشرف على نحو كاف من قبل الشخص المسؤول للتأكد من أنها يمكن أن تستخدم الأجهزة بأمان. وينبغي الأشراف على الأطفال الصغار حتى لا يلعبوا بالأجهزة .

تركيب :

مهم : قبل تثبيت الوحدة والأسلاك، تأكد أن يتم قطع مصدر الكهرباء الرئيسي .

الشكل 1 :

- 1 : شبك الأمامي
- 2 : غطاء حماية
- 3 : دعائم
- 4 : نقاط الإنصال
- 5 : مدخل الكيبيل
- 6 : صندوق المفاتيح

EcoAIR DESIGN مناسبة لتركيب على الحائط أو السقف، ويمكن تفرغ إما

مباشرة إلى خارج أو عن طريق نظام الأنابيب الفردية (انظر الشكل 2).
إحداث ثقب في الجدار أو السقف بقطر 105 ملم .

إذا كانت الوحدة سيتم تثبيتها مع الأنابيب الفردية، استخدم الأنبوب قطر 100 ملم .
إزالة الشبك الأمامي (1) وغطاء الحماية (2).
يمكن تركيب هذه الوحدة على الجدار أو السقف باستخدام كتل المطاط (4) ومسامير في المرفقة .

EcoAIR DESIGN تعمل أيضا على السرعة العالية والتي يتم التحكم بها من خلال تبديل بمفتاح خارجي مباشر أو مفتاح الضوء .
(S ، T ، وإصدار H) أو منظم الرطوبة (H وإصدار M) أو التبديل بواسطة الحبل الداخلي (M إصدار).

EcoAIR DESIGN

يمكن للتصميم S EcoAIR أن تعمل في وضعيتين :

1. عملية مستمرة فقط على وضع قطرة (الشكل 3).
عند تحديد حجم الهواء سيصل التيار الكهربائي الى المروحة وتعمل بشكل مستمر بنفس حجم الهواء

2. استمرار العملية على قطرة مع القدرة على زيادة في سرعة عالية.

توصيل EcoAIR DESIGN مع المفتاح أو المفتاح الضوء الخارجي .

عند إغلاق المفتاح ، ستعمل المروحة بسرعة كاملة (غير ثابت) حتى يفتح المفتاح مرة أخرى (وإطفاء الضوء) :
Fig.4 - مخطط أسلاك لتوصيل المروحة مع مفتاح الضوء .

Fig.5 - مخطط أسلاك لتوصيل مخطط المروحة مع مفتاح منفصل.

T EcoAIR DESIGN

يقدم هذا النموذج مع مؤقت قابل للتعديل ، وهذا المؤقت يتيح للمروحة مواصلة العمل لفترة محددة بعد أن يتم إطفائها (fig.5).

Fig.4 يوضح كيفية توصيل المروحة مع المؤقت ويستخدم نفس المفتاح لدائرة الإضاءة للسماح في تعزيز المروحة.

لضبط المؤقت ، تحويل الجهد "P2" على لوحة الدوائر المطبوعة مثل (الشكل 7).

– ضبط المصنع : 1 دقيقة
– لخفض " وقت العمل " أدر عكس عقارب الساعة (مقدار 1 دقيقة)

– لزيادة " وقت العمل " أدر في اتجاه عقارب الساعة (الحد الأقصى : 30 دقيقة).

H EcoAIR DESIGN

النماذج المقدمة مع منظم الرطوبة الإلكتروني الذي يمكن تعديله من 60 % إلى 90 % RH (الرطوبة النسبية) مع وجود مؤقت، قابل للتعديل في الفترة بين 1 و 30 دقيقة.

التشغيل :

حالة 1 : العملية تلقائية (fig.3)
في عملية تلقائية، وتعمل المروحة حسب الإعدادات بشكل مستمر بسرعة منخفضة . عندما يكون مستوى الرطوبة في الغرفة هو أعلى من المستوى المحدد تعزز المروحة بسرعة عالية.

وعندما تنخفض نسبة الرطوبة على المستوى المحدد بعد الفترة المحددة يتعيّن على مؤقت المروحة أن يعود تلقائيا إلى السرعة المنخفضة .

حالة 2 : عملية تلقائية كما هو الحال مع مرفق 1 لتجاوز hygrostat عن طريق المفتاح الخارجي (fig.5) أو مفتاح الضوء (fig.4) ، عندما يكون مستوى الرطوبة في الغرفة هو أقل من المستوى المحدد . في هذه الحالة ، تعمل المروحة لفترة محددة ويتم تشغيل المؤقت بعد إطفاء الضوء .

تتبيّه : عندم يكون معدل الرطوبة أعلى من القيمة المحددة، فإن الخيار التلقائي يكون الأولوية لليدوي.

إعدادات :

ضبط إعدادات المصنع هو 60 % للرطوبة و 1 دقيقة لضبط المؤقت .

يتم تحديد مستوى الرطوبة المطلوبة عن طريق "P3" الجهد وضعه على لوحة الدوائر المطبوعة (fig.8).

– لتقليل نسبة الرطوبة عكس عقارب الساعة (min.60 %)

– زيادة نسبة الرطوبة في اتجاه عقارب الساعة (بحد أقصى 90 %)

لضبط المؤقت ، تحويل الجهد "P2" على لوحة الدوائر المطبوعة مثل (الشكل 8).

– لخفض " وقت العمل " أدر عكس عقارب الساعة (مقدار 1 دقيقة)

– لزيادة " وقت العمل " أدر في اتجاه عقارب الساعة (الحد الأقصى : 30 دقيقة).

توصيات محددة :

– إذا قمت بتغيير الإعدادات للمروحة فليكن أن تعالج فرق الجهد في اللوحة الإسمية المطبوعة على الوحدة. هذه محتويات هشة ويجب التعامل معها بحذر .
– لا تغير إعداد منظم الرطوبة خارج الغرفة التي سيتم

تثبيت المروحة فيها .

– إذا كانت الرطوبة هو دائما فوق 90 % RH، فإن

مروحة تعمل دائما بأقصى سرعة.

– إذا كانت نسبة الرطوبة في الغرفة هو دائما أقل من 60

٪، فسوف تعمل المروحة فقط بسرعة منخفضة عند

التشغيل في عملية تلقائية .

إذا كانت المروحة لا تعمل على الدعم :

– إعداد منظم الرطوبة هو الحد الأقصى.

تغيير الإعدادات

– مستوى الرطوبة في الغرفة أقل من 60 % RH

كانت المروحة تعمل دائما على الدعم :

– إعداد منظم الرطوبة هو الحد الأدنى. تغيير الإعدادات

– مستوى الرطوبة في الغرفة أكثر من 90 % RH

M EcoAIR DESIGN

EcoAIR نسخة مشابهة لتصميم نموذج H ، مزودة

بمفتاح يعمل بسحب الحبل الداخلي لتشغيل الدعم عندما

يكون مستوى الرطوبة أقل من نقطة التحديد (fig.6)

عند إطفاء المروحة بواسطة المفتاح بسحب الحبل الداخلي،

تستمر المروحة بالعمل حسب المدة الزمنية التي تم

تحديدتها من المؤقت، ثم تعود للعمل بسرعة منخفضة، إلا

إذا كان مستوى الرطوبة تجاوز نقطة التحديد.

صيانة :

تتطلب المروحة صيانة وتنظيف بشكل دوري باستخدام

قطعة قماش مشبعة باستخدام مع المنظفات الناعمة.

خدمة ما بعد البيع

ننصحك بعدم محاولة لتفكيك أو إزالة أي أجزاء أخرى من

تلك التي ذكرها مثل أي تلاعب ستلغي تلقائيا ضمان S&P

إذا اكتشفت أي خطأ، اتصل بأقرب وكيل أو موزع ل

.S&P

S&P تحتفظ لنفسها بحق تغيير المواصفات دون إشعار

Ref. 9023024003



S&P Sistemas de ventilación S.L.U.

C/ Llevant, 4
08150 Parets del Vallès (Barcelona)
Tel. +34 93 571 93 00
Fax +34 93 571 93 01
www.solerpalau.com

Soler&Palau 
Ventilation Group

