

2010 | 2011

PROGRAMME DE VENTE

2010 | 2011

PROGRAMME DE VENTE



COMAP

COMAP

Innovation is a tradition

EDITO

Comme de coutume c'est avec raison que vous attendez de notre part que nos spécialistes produits et notre équipe marketing vous présentent notre gamme de produits actualisée aussi clairement et complète que possible. A travers une innovation permanente, une maîtrise de produits et notre service nous visons la réalisation d'installations de qualité qui sont encore plus fiables, économiques et esthétiques.

Ce programme de vente 2010-2011 a été établi autour de 4 groupes de produits importants, à savoir : SAR, SKIN, SUDO et BIOfloor. En regard des données produit recherchées les plus courantes, un résumé sur base du code article ou description du produit a été repris au début de ce catalogue afin que vous puissiez rapidement retrouver les infos produit désirées pour faire le choix le plus judicieux.

Au niveau de la robinetterie SAR la gamme est supportée par la gamme unique des raccords instantanés FITskin et sera renforcée par l'introduction prochaine de nouvelles combinaisons bitubes de type robinet manuel UniverSAR. Pour vos aménagements intérieurs modernes, nos nouveaux robinets design 'Sensitive', 'Futura et Sphere' proposent un grand nombre de possibilités.

Le système de distribution centralisée Comap SKIN bien connu et omniprésent dans la plupart des installations, peut maintenant accueillir une nouvelle gamme de raccords synthétiques PPSU avec Visu-Control®. Ces produits seront bien accueillis dans les projets plus spécifiques ou l'efficacité et la compétitivité sont les maîtres mots.

Les solutions BIOfloor pour le chauffage par le sol vous offrent un placement encore plus efficace de votre installation chauffage par le sol, grâce à un élargissement important de la gamme avec entre autres des tubes spécifiques BIOpex, BIOskin et BIOpert. Grâce à une régulation de température ambiante sans fil qui fonctionne à la perfection et le support de nos spécialistes de produits nous pouvons vous fournir les meilleures conditions afin d'encore mieux vous servir ainsi que vos clients.

Last but not least la gamme Sudopress raccords à sertir avec Visu-Control® pour tubes cuivre a été complétée par une gamme de produits spécifiques pour application gaz avec certification gaz et panneaux solaires.

Parce que nous savons que la disponibilité de nos produits est un élément majeur du service que nous vous devons, COMAP continue à investir dans l'extension et la modernisation de sa capacité industrielle et logistique.

N'hésitez pas à nous impliquer dans vos décisions importantes et consulter également notre site internet www.comap.be – www.comap.nl où nos informations sont 24h sur 24 à votre disposition.

Nous vous remercions pour votre confiance et votre fidélité.

ROB DE MEYER
General Manager Benelux
Commercial director Northern Europe




*d.g.à.d.: Patrick Fraikin (Sales Manager Belux),
Marc Loosen (Office Manager),
Remco Rietveld (Sales Manager Pays-Bas),
Isabelle Scheers (Responsable Finance),
Dieter Kirschfink (Technical Director),
Eddy Van der Auwermeulen (Underfloor Heating Manager),
Rob De Meyer (General Manager),
Brigitte Delbauve (Management Assistant)*


PATRICK FRAIKIN
Sales Manager Belux

> Aperçu des symboles utilisés

 Textes de prescription disponibles sur demande

 Instructions de montage disponibles sur demande

 Fiche technique disponible sur demande

 Produit conforme aux normes et exigences de qualité Européennes: EN 215



Produit avec caractéristiques et avantages spécifiques



Produit utilisable dans le système total Biofloor



Produit utilisable dans le système total SKINsystem



Nouveau produit ou nouvelle gamme de produits



Produit avec 5 ans de garantie



Produit ou système avec 10 ans de garantie



D'application avec tubes MULTISKIN



D'application avec tubes métalliques métrique calibrés



D'application avec tubes TECHTUB

EUR EUROCONUS

*Les photos reprises dans ce catalogue y sont à titre indicatif.
Comap n'est pas responsable pour d'éventuelles fautes d'impression.*



1. Systèmes de chauffage et de régulation

- > **Robinetterie de chauffage**4
 - Têtes et robinetterie DESIGN et accessoires7
 - Têtes thermostatiques et accessoires 16
 - Robinets thermostatiques et accessoires 23
 - Robinets 4 voies et accessoires 38
 - Robinets pour radiateurs à robinetterie intégrée 42
 - Robinets manuels et accessoires 49
 - Raccords de réglage et unions 61
 - Systèmes mono-bitube 68
 - Régulation et accessoires 80
 - Accessoires - Rénovation 81
- > **Chauffage par le sol** 85
 - Méthodes de fixation 99
 - Isolants et autres accessoires 103
 - Tubes et accessoires 106
 - Collecteurs et accessoires 108
 - Régulation et accessoires 116
- > **Equilibrage** 119
 - Equilibrage et accessoires 121
- > **Robinetterie de sécurité** 135
 - Robinetterie de sécurité 136
- > **Robinetterie générale** 145
 - Robinets à tournant sphérique et accessoires 146
 - Robinets à papillon et accessoires 150
 - Filtres 154
 - Robinets à opercule 156
 - Robinets à soupape 158
 - Clapets de non-retour 160

2. Systèmes plastiques

- > **Tubes, raccords, collecteurs et accessoires** 163
 - Tubes et accessoires 163
 - Raccords et accessoires 168
 - Collecteurs et accessoires 186
 - Accessoires 191
- > **Tubes, raccords, collecteurs et accessoires GAZ** 200
 - Tubes et accessoires pour le GAZ 200
 - Raccords et accessoires pour le GAZ 202
 - Collecteurs et accessoires pour le GAZ 205
- > **Outillage et accessoires** 207
 - Outillage et accessoires 207

3. Raccords pour tubes cuivre et métallique

- > **Raccords pour tubes cuivre et métallique** 215
 - Raccords à sertir pour tubes cuivre 215
 - Raccords à compression 228
 - Outillage à sertir 230

4. Qualité de l'eau

- > **Qualité de l'eau** 233
 - Unités domestiques de traitement d'eau 233
 - Filtres et accessoires 237
 - Inhibiteurs de tartre et accessoires 245
 - Stérilisateurs UVc et accessoires 248
 - Adoucisseurs d'eau et accessoires 250

	<ul style="list-style-type: none"> • Têtes et robinetterie DESIGN et accessoires 7 > Information technique et pratique.....7 > Têtes thermostatiques DESIGN 10 > Robinets thermostatiques DESIGN..... 11 > Robinets manuels DESIGN 13 > Accessoires 15
	<ul style="list-style-type: none"> • Têtes thermostatiques et accessoires..... 16 > Information technique et pratique..... 16 > Têtes thermostatiques 19 > Autres Modèles 20 > Accessoires 21 > Pièces détachées 22
	<ul style="list-style-type: none"> • Robinets thermostatiques et accessoires 23 > Information technique et pratique..... 23 > Robinets thermostatiques SARFIT avec raccord instantané 28 > Robinets thermostatiques à Kv préréglable..... 30 > Robinets thermostatiques à Kv fixe..... 32 > Robinets thermostatiques - Exécutions spéciales..... 34 > Accessoires 36 > Pièces détachées 36
	<ul style="list-style-type: none"> • Robinets 4 voies et accessoires..... 38 > Information technique et pratique..... 38 > Robinets 4 voies 40
	<ul style="list-style-type: none"> • Robinets pour radiateurs à robinetterie intégrée 42 > Information technique et pratique..... 42 > Modules hydrauliques avec raccord instantané SUDOFIT pour MultiSKIN FIT 45 > Kits robinetterie intégrée 45 > Modules hydrauliques 46 > Cartouches intégrées 47 > Accessoires 47
<ul style="list-style-type: none"> • Robinets manuels et accessoires 49 > Information technique et pratique..... 49 > Robinets manuels UniverSAR à double réglage et lecture directe 55 > Robinets manuels à double réglage par la tige avec la clé de réglage 57 > Robinets manuels - Exécutions spéciales..... 59 > Accessoires 59 > Pièces détachées 59 	



• Raccords de réglage et unions	61
> Information technique et pratique.....	61
> Raccords de réglage SARFIT avec raccord instantané.....	64
> Raccords de réglage.....	65
> Raccords de réglage - Exécutions spéciales.....	66
> Accessoires.....	67
> Pièces détachées.....	67
> Raccords union.....	67



• Systèmes mono-bitube	68
> Information technique et pratique.....	68
> Distributeur universel.....	73
> Combinaisons bitube.....	74
> Distributeurs bitube.....	76
> Combinaisons monotube.....	77
> Distributeurs monotube.....	78
> Accessoires.....	79
> Pièces détachées.....	79



• Régulation et accessoires	80
> Information technique et pratique.....	80
> Thermostats d'ambiance programmables.....	80
> Thermostats d'ambiance simples.....	80



• Accessoires – Rénovation	81
> Information technique et pratique.....	81
> Douilles coniques.....	82
> Autres.....	83





> Information technique et pratique Tête thermostatique Sensitive



L'évolution du design des corps de chauffe comme les radiateurs chromés et les nouvelles lignes classiques et modernes, mais aussi les demandes plus exigeantes des particuliers pour une esthétique plus soignée nous a conduit à concevoir une nouvelle gamme de robinets de radiateurs aux lignes plus modernes, comme la tête thermostatique Sensitive.

La nouvelle tête thermostatique design Sensitive est disponible en finition blanche (RAL 9061), chromée ou satin.

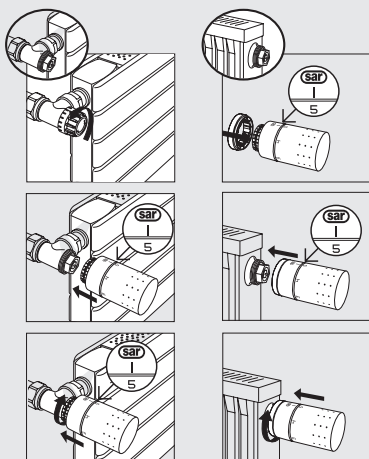
- Garantie: 5 ans.
- Norme: EN 215

Caractéristiques

- Tête thermostatique à dilatation liquide.
- Bonne performance avec une touche luxueuse.
- Montage sur les corps M30 ou robinetterie intégrée.
- S'intègre parfaitement dans les salles de bain contemporaines et sur les corps de chauffe modernes.
- Réglage exacte de la température par local.
- Réglage de la position hors gel et de la température minimum.
- Montage simple et rapide.
- Economique grâce au préréglage qui assure un contrôle automatique de la température.
- Ecouv caché.

STOP CONSEIL

Installation



- Montez la tête thermostatique de préférence horizontalement.
- Réglez la position selon la température ambiante désirée.
- Ne pas utiliser de détergent pour nettoyer la tête et le robinet, utiliser uniquement un chiffon doux.

Données techniques

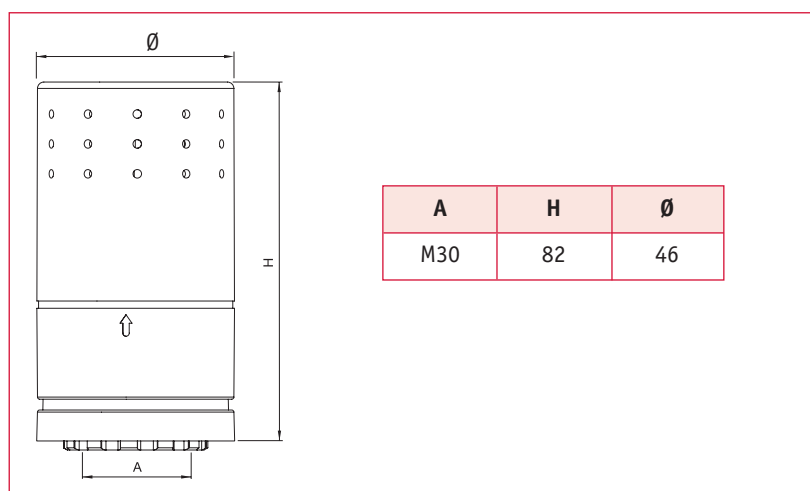
Corps:

- Pression de service maximale: 10 bar
- Pression différentielle de service maximale: 0,6 bar
- Valeur Kv: 0,57
- Température de service maximale: 120 °C

Tête thermostatique:

- Réglage de température: 5 °C à 29 °C
- Position hors gel: 5 °C
- Hystérésis: 0,4 K
- Temps de réaction: 22 min

Dimensions





> Information technique et pratique Tête thermostatique S2



L'évolution du design des corps de chauffe comme les radiateurs chromés et les nouvelles lignes classiques et modernes, mais aussi les demandes plus exigeantes des particuliers pour une esthétique plus soignée nous a conduit à concevoir une nouvelle gamme de robinets de radiateurs aux lignes plus modernes, comme la tête thermostatique S2.

La tête existe en deux différents coloris modernes ce qui accentue son côté design.

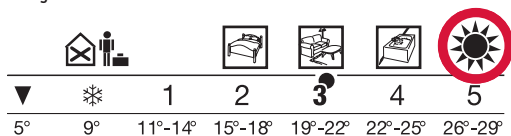
- Garantie: 5 ans.
- Norme: EN 215

Caractéristiques

- Réglage exacte de la température par local.
- Réglage de la position hors gel et de la température minimum.
- Montage simple et rapide.
- Blocage et limitation de la température de confort de réglage.
- Economique grâce au préréglage qui assure un contrôle automatique de la température.
- Sécurisé contre le dérèglement et le vol.
- Design moderne et nouveau destiné aux radiateurs décoratifs et sèche serviettes.
- Formes compactes.
- Ouïes de ventilation réduites.
- Marquage ergonomique et lecture aisée.
- Disponible en M28 x 1,5 (code 110028) et en M30 x 1,5 (code 110030).

Montage et utilisation

Toujours le meilleur confort!



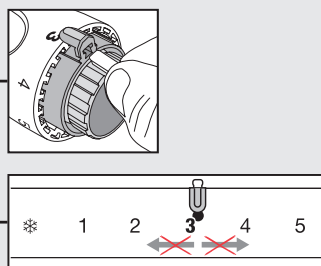
Pendant la période d'été, lorsque la chaudière est à l'arrêt, il est conseillé de placer la tête sur la position 5.

Données techniques

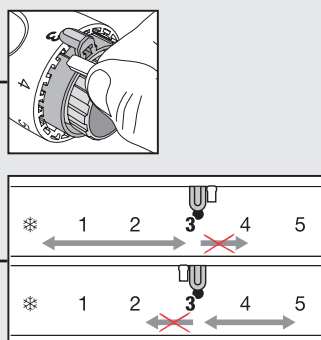
- Pression de service maximale : 10 bar
- Pression différentielle maximale : 0,6 bar
- Température de service maximale : 120°C
- Réglage de température : 5°C - 29°C
- Position hors gel : 5°C
- Hystérésis : 0,4 K
- Temps de réaction : 23 min

Limitation et blocage

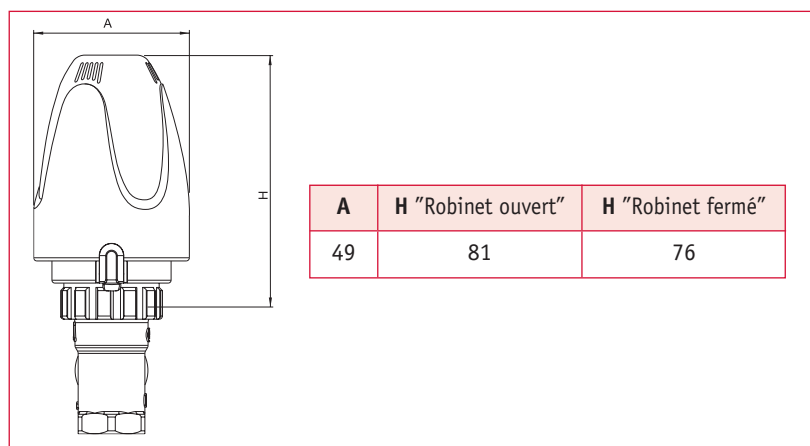
Blocage



Limitation



Dimensions



STOP CONSEIL

La tête thermostatique ne peut pas être influencée par des éléments perturbateurs qui gênent le bon fonctionnement de la tête (tentures, appuis de fenêtre, niches, rayons directs solaires, etc.)



> Information technique et pratique

Robinets 4 voies avec raccordement central

NOUVEAU !



Construction

Corps

- Laiton matricé à chaud (couleurs: chromé, blanc, inox, nickelé)
- Filetage mâle 4 x 3/4" Euroconus (tant pour les douilles de robinet que pour le raccordement des conduites)

Cartouche

- Laiton "haute résistance" avec filetage extérieur M30 (4 kg)
- Pré-réglable en continu sur 10 positions (code art. 581430)

Ressort

- Acier inoxydable

Joint torique et clapet profilé

- EPDM résistant aux produits antigel

Coiffe

- Plastique recyclable (orange).

STOP CONSEIL

Utilisez exclusivement les raccords mécaniques de type 3/4" Euroconus réf. 835E pour tube métrique calibré cuivre ou acier ou réf. 835PE pour tube PE-X ou à âme aluminium.

Un nouvel assortiment contemporain de robinets 4 voies décoratifs avec raccordement central.

Les robinets peuvent être montés avec la tête thermostatique tant à gauche qu'à droite. Ils sont disponibles avec un raccordement mural ou au sol.

Grâce à l'élégance intemporelle du design, ces robinets 4 voies conviennent parfaitement aux intérieurs contemporains. Ils sont disponibles dans les couleurs blanc (design), chromé (design), satin (design) et nickelé (standard).

- Garantie 5 ans.

Caractéristiques

Ces robinets 4 voies design sont compatibles pour les corps de chauffe avec connexion centrale 2 x 1/2" (entraxe 50 mm). La cartouche thermostatique est pré-réglable en continu sur 10 positions différentes. Le raccordement au radiateur est réalisé par 2 douilles auto-étanches. Le raccordement sur les conduites est du type 3/4" Euroconus.

Suivant la position de la tête thermostatique à droite ou à gauche du corps de robinet, il faut changer les 2 douilles de position. L'alimentation se fait toujours sur la droite du robinet et le sens du flux exact est indiqué par une flèche sur le corps du robinet. Le robinet possède une fonction d'obturation et peut être réglé en robinet mono- ou bitube = réglage standard d'usine.

Le presse-étoupe de ces modèles est remplaçable sans vidange de l'installation. De plus, la cartouche thermostatique est remplaçable sans vidanger l'installation à l'aide de l'outil DEMOBLOC de COMAP. Tous ces robinets à 4 voies peuvent être équipés avec toutes les têtes thermostatiques COMAP ou avec le volant manuel réf. 505 (type M30).

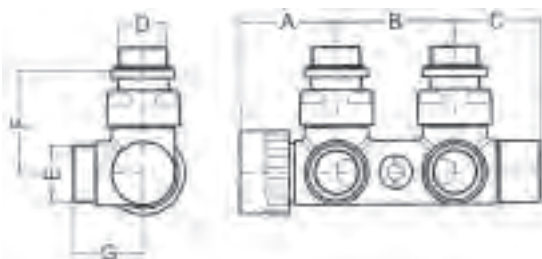
Données techniques

- Pression statique: PN10
- Pression différentielle maximale: 0,6 bar
- Température d'eau maximale: 110 bar

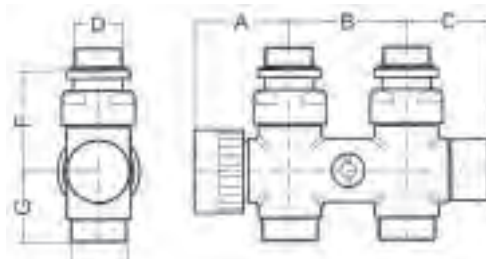
- Valeurs Kv et Kvs:

Stand	1	2	3	4	5	6	7	8	9	10
Kv	0,025	0,068	0,12	0,18	0,24	0,3	0,365	0,405	0,45	0,5
Kvs	0,025	0,068	0,124	0,195	0,285	0,39	0,51	0,595	0,685	0,78

Dimensions

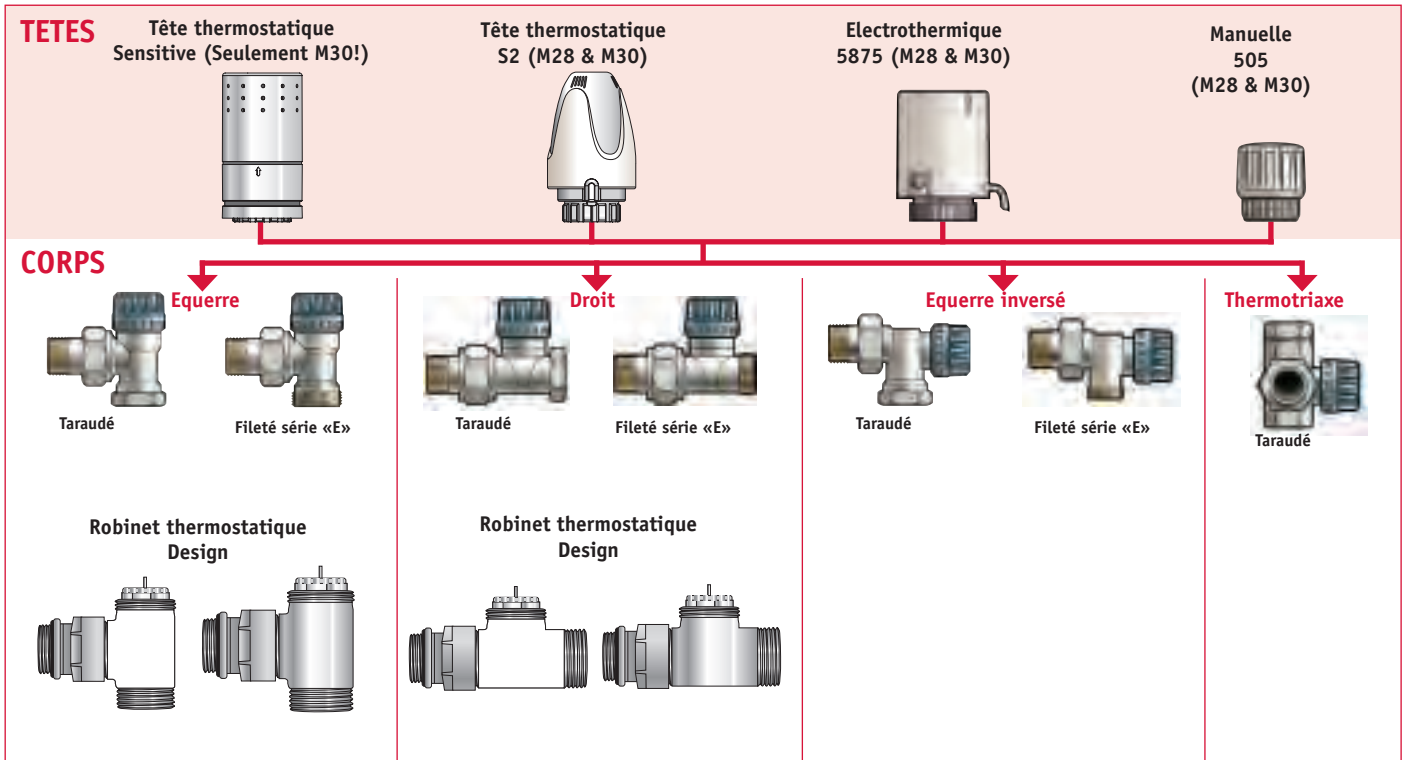


D	A	B	C	E	F	G
1/2"	40	50	30	3/4" EUR	44	26



D	A	B	C	E	F	G
1/2"	40	50	30	3/4" EUR	44	26

Raccordement



> Têtes thermostatiques DESIGN

SENSITIVE-W TT T

Tête thermostatique DESIGN blanc

A sonde liquide.

Code article	Fixation	Charge ressort	Réglage	Cond. (Surcond.)
102000	M30 x 1,5	4 kg	5 - 29°C	1

SENSITIVE-S TT T

Tête thermostatique DESIGN Inox

A sonde liquide.

Code article	Fixation	Charge ressort	Réglage	Cond. (Surcond.)
102200	M30 x 1,5	4 kg	5 - 29°C	1

SENSITIVE-C TT T

Tête thermostatique DESIGN chrome

A sonde liquide.

Code article	Fixation	Charge ressort	Réglage	Cond. (Surcond.)
102100	M30 x 1,5	4 kg	5 - 29°C	1

S2 TT T

Tête thermostatique blanc / chrome

A sonde liquide.

Code article	Fixation	Charge ressort	Réglage	Cond. (Surcond.)
110028	M28 x 1,5	2 kg	5 - 29°C	1 (10)
110030	M30 x 1,5	4 kg	5 - 29°C	1 (10)

La fixation M30 x 1,5 des têtes thermostatiques est entre autre compatible avec les radiateurs à robinetterie intégrée.

> Robinets thermostatiques DESIGN

Une nouvelle gamme contemporaine de têtes thermostatiques décoratives. La robinetterie est composée par set et est disponible en blanc (RAL 9016), finition inox ou chromée. La robinetterie DESIGN est livrée en standard avec **une douille à pré-étanchéité**.

Robinets 4 voies

NOUVEAU !

738W

Robinet 4 voies thermostatique DESIGN à raccordement central équerre, blanc - M30
Bonnnette de protection orange.

Code article	Dim.	c.à.c. (mm)	Cond. (Surcond.)
738024	1/2" - 3/4" EUR	50	1



NOUVEAU !

739W

Robinet 4 voies thermostatique DESIGN à raccordement central droit, blanc - M30
Bonnnette de protection orange.

Code article	Dim.	c.à.c. (mm)	Cond. (Surcond.)
739024	1/2" - 3/4" EUR	50	1



NOUVEAU !

738C

Robinet 4 voies thermostatique DESIGN à raccordement central équerre, chrome - M30
Bonnnette de protection orange.

Code article	Dim.	c.à.c. (mm)	Cond. (Surcond.)
738014	1/2" - 3/4" EUR	50	1



NOUVEAU !

739C

Robinet 4 voies thermostatique DESIGN à raccordement central droit, chrome - M30
Bonnnette de protection orange.

Code article	Dim.	c.à.c. (mm)	Cond. (Surcond.)
739014	1/2" - 3/4" EUR	50	1



NOUVEAU !

738S

Robinet 4 voies thermostatique DESIGN à raccordement central équerre, inox - M30
Bonnnette de protection orange.

Code article	Dim.	c.à.c. (mm)	Cond. (Surcond.)
738034	1/2" - 3/4" EUR	50	1



NOUVEAU !

739S

Robinet 4 voies thermostatique DESIGN à raccordement central droit, inox - M30
Bonnnette de protection orange.

Code article	Dim.	c.à.c. (mm)	Cond. (Surcond.)
739034	1/2" - 3/4" EUR	50	1



Sets thermostatiques

D3804W

Set thermostatique DESIGN équerre, blanc
Composition: robinet thermostatique à Kv variable + raccord de réglage.
Accrochage M30 x 1,5 de la tête thermostatique - raccordement conduites 3/4" EUROCONUS.
Valeurs Kvs à lire de la façon suivante: robinet thermostatique / raccord de réglage.

Code article	Dim.	Kv	Kvs	Cond. (Surcond.)
3804314	1/2"	0,075 - 0,73	1,205 / 1,65	1



D3804C

Set thermostatique DESIGN équerre, chrome
Composition: robinet thermostatique à Kv variable + raccord de réglage.
Accrochage M30 x 1,5 de la tête thermostatique - raccordement conduites 3/4" EUROCONUS.
Valeurs Kvs à lire de la façon suivante: robinet thermostatique / raccord de réglage.

Code article	Dim.	Kv	Kvs	Cond. (Surcond.)
3804324	1/2"	0,075 - 0,73	1,205 / 1,65	1



Sets thermostatiques (suite)

D3804S

Set thermostatique DESIGN équerre, inox

Composition: robinet thermostatique à Kv variable + raccord de réglage.

Accrochage M30 x 1,5 de la tête thermostatique - raccordement conduites 3/4" EUROCONUS.

Valeurs Kvs à lire de la façon suivante: robinet thermostatique / raccord de réglage.



Code article	Dim.	Kv	Kvs	Cond. (Surcond.)
3804334	1/2"	0,075 - 0,73	1,205 / 1,65	1

NOUVEAU !

D3933W

Set thermostatique DESIGN Thermotriaxe, blanc

Composition: robinet thermostatique à Kv variable + raccord de réglage.

Accrochage M30 x 1,5 de la tête thermostatique - raccordement conduites 3/4" EUROCONUS.

Valeurs Kvs à lire de la façon suivante: robinet thermostatique / raccord de réglage. Insensible au sens de flux.

Code article	Dim.	Kv	Kvs	Cond. (Surcond.)
L342001001	1/2" - 3/4" EUR	0,06 - 0,57	0,08 / 0,99	

D3805W

Set thermostatique DESIGN droit, blanc

Composition: robinet thermostatique à Kv variable + raccord de réglage.

Accrochage M30 x 1,5 de la tête thermostatique - raccordement conduites 3/4" EUROCONUS.

Valeurs Kvs à lire de la façon suivante: robinet thermostatique / raccord de réglage.



Code article	Dim.	Kv	Kvs	Cond. (Surcond.)
3805314	1/2"	0,075 - 0,73	1,205 / 1,37	1

NOUVEAU !

D3933C

Set thermostatique DESIGN Thermotriaxe, chrome

Composition: robinet thermostatique à Kv variable + raccord de réglage.

Accrochage M30 x 1,5 de la tête thermostatique - raccordement conduites 3/4" EUROCONUS.

Valeurs Kvs à lire de la façon suivante: robinet thermostatique / raccord de réglage. Insensible au sens de flux.

Code article	Dim.	Kv	Kvs	Cond. (Surcond.)
L342002001	1/2" - 3/4" EUR	0,06 - 0,57	0,08 / 0,99	

D3805C

Set thermostatique DESIGN droit, chrome

Composition: robinet thermostatique à Kv variable + raccord de réglage.

Accrochage M30 x 1,5 de la tête thermostatique - raccordement conduites 3/4" EUROCONUS.

Valeurs Kvs à lire de la façon suivante: robinet thermostatique / raccord de réglage.



Code article	Dim.	Kv	Kvs	Cond. (Surcond.)
3805324	1/2"	0,075 - 0,73	1,205 / 1,37	1

NOUVEAU !

D3933S

Set thermostatique DESIGN Thermotriaxe, Inox

Composition: robinet thermostatique à Kv variable + raccord de réglage.

Accrochage M30 x 1,5 de la tête thermostatique - raccordement conduites 3/4" EUROCONUS.

Valeurs Kvs à lire de la façon suivante: robinet thermostatique / raccord de réglage. Insensible au sens de flux.

Code article	Dim.	Kv	Kvs	Cond. (Surcond.)
L342003001	1/2" - 3/4" EUR	0,06 - 0,57	0,08 / 0,99	



D3805S

Set thermostatique DESIGN droit, inox

Composition: robinet thermostatique à Kv variable + raccord de réglage.

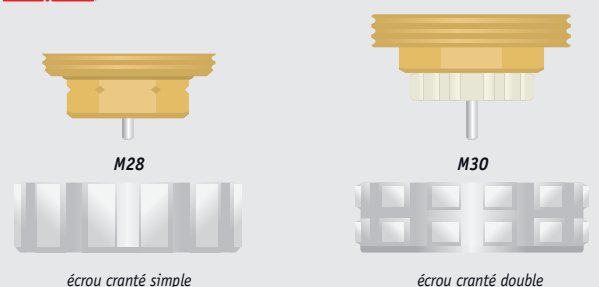
Accrochage M30 x 1,5 de la tête thermostatique - raccordement conduites 3/4" EUROCONUS.

Valeurs Kvs à lire de la façon suivante: robinet thermostatique / raccord de réglage.



Code article	Dim.	Kv	Kvs	Cond. (Surcond.)
3805334	1/2"	0,075 - 0,73	1,205 / 1,37	1

STOP CONSEIL



M28

M30

écrou cranté simple

écrou cranté double

> Robinets manuels DESIGN

Une nouvelle gamme contemporaine de robinets manuels décoratifs du type FUTURA et SPHERE. La robinetterie est composée par set et est disponible en blanc (RAL 9016), finition inox ou chromée. La robinetterie DESIGN est livrée en standard avec **une douille à pré-étanchéité**.

Gamme FUTURA

F418-W

Set manuel DESIGN 'FUTURA' équerre, blanc

Composition: robinet manuel + raccord de réglage.
Raccordement conduites 3/4" EUROCONUS.
Valeurs Kvs à lire de la façon suivante: robinet manuel / raccord de réglage.



Code article	Dim.	Kvs	Cond. (Surcond.)
F418304	1/2"	1,55 / 1,65	1

F419-W

Set manuel DESIGN 'FUTURA' droit, blanc

Composition: robinet manuel + raccord de réglage.
Raccordement conduites 3/4" EUROCONUS.
Valeurs Kvs à lire de la façon suivante: robinet manuel / raccord de réglage.



Code article	Dim.	Kvs	Cond. (Surcond.)
F419304	1/2"	1,40 / 1,37	1

F418-C

Set manuel DESIGN 'FUTURA' équerre, chrome

Composition: robinet manuel + raccord de réglage.
Raccordement conduites 3/4" EUROCONUS.
Valeurs Kvs à lire de la façon suivante: robinet manuel / raccord de réglage.



Code article	Dim.	Kvs	Cond. (Surcond.)
F418404	1/2"	1,55 / 1,65	1

F419-C

Set manuel DESIGN 'FUTURA' droit, chrome

Composition: robinet manuel + raccord de réglage.
Raccordement conduites 3/4" EUROCONUS.
Valeurs Kvs à lire de la façon suivante: robinet manuel / raccord de réglage.



Code article	Dim.	Kvs	Cond. (Surcond.)
F419404	1/2"	1,40 / 1,37	1

F418-S

Set manuel DESIGN 'FUTURA' équerre, inox

Composition: robinet manuel + raccord de réglage.
Raccordement conduites 3/4" EUROCONUS.
Valeurs Kvs à lire de la façon suivante: robinet manuel / raccord de réglage.



Code article	Dim.	Kvs	Cond. (Surcond.)
F418504	1/2"	1,55 / 1,65	1

F419-S

Set manuel DESIGN 'FUTURA' droit, inox

Composition: robinet manuel + raccord de réglage.
Raccordement conduites 3/4" EUROCONUS.
Valeurs Kvs à lire de la façon suivante: robinet manuel / raccord de réglage.



Code article	Dim.	Kvs	Cond. (Surcond.)
F419504	1/2"	1,40 / 1,37	1

> Robinets manuels DESIGN (suite)

Gamme SPHERE

S418-W

Set manuel DESIGN 'SPHERE' équerre, blanc

Composition: robinet manuel + raccord de réglage.

Raccordement conduites 3/4" EUROCONUS.

Valeurs Kvs à lire de la façon suivante: robinet manuel / raccord de réglage.



Code article	Dim.	Kvs	Cond. (Surcond.)
S418304	1/2"	1,55 / 1,65	1

S419-W

Set manuel DESIGN 'SPHERE' droit, blanc

Composition: robinet manuel + raccord de réglage.

Raccordement conduites 3/4" EUROCONUS.

Valeurs Kvs à lire de la façon suivante: robinet manuel / raccord de réglage.



Code article	Dim.	Kvs	Cond. (Surcond.)
S419304	1/2"	1,40 / 1,37	1

S418-C

Set manuel DESIGN 'SPHERE' équerre, chrome

Composition: robinet manuel + raccord de réglage.

Raccordement conduites 3/4" EUROCONUS.

Valeurs Kvs à lire de la façon suivante: robinet manuel / raccord de réglage.



Code article	Dim.	Kvs	Cond. (Surcond.)
S418404	1/2"	1,55 / 1,65	1

S419-C

Set manuel DESIGN 'SPHERE' droit, chrome

Composition: robinet manuel + raccord de réglage.

Raccordement conduites 3/4" EUROCONUS.

Valeurs Kvs à lire de la façon suivante: robinet manuel / raccord de réglage.



Code article	Dim.	Kvs	Cond. (Surcond.)
S419404	1/2"	1,40 / 1,37	1

S418-S

Set manuel DESIGN 'SPHERE' équerre, inox

Composition: robinet manuel + raccord de réglage.

Raccordement conduites 3/4" EUROCONUS.

Valeurs Kvs à lire de la façon suivante: robinet manuel / raccord de réglage.



Code article	Dim.	Kvs	Cond. (Surcond.)
S418504	1/2"	1,55 / 1,65	1

S419-S

Set manuel DESIGN 'SPHERE' droit, inox

Composition: robinet manuel + raccord de réglage.

Raccordement conduites 3/4" EUROCONUS.

Valeurs Kvs à lire de la façon suivante: robinet manuel / raccord de réglage.



Code article	Dim.	Kvs	Cond. (Surcond.)
S419504	1/2"	1,40 / 1,37	1

A SAVOIR !



La corrosion sous tension peut se former dans des cas exceptionnels sur les produits en laiton. Afin d'éviter ce phénomène il est **absolument nécessaire d'éviter** la présence de **chlore ou de dérivés du chlore (ammoniac)**. Le chlore et l'ammoniac peuvent être libérés par du matériel isolant ou des colles non-compatibles, par l'évaporation de produits de nettoyage ainsi que par les excréments humain ou animal.

Demander toujours au fabricant d'isolant si ses produits sont exempts de nitrites et d'ammoniac et s'ils peuvent être appliqués en combinaison avec des produits laiton.

Lorsque les raccords à sertir sont utilisés dans des installations gaz, **il est strictement interdit d'utiliser des produits lubrifiants** (huile, graisse,...) dans les conduites et les raccords (danger d'explosion !).

> Accessoires

Raccords pour tubes MultiSKIN et TechPEX

835PE DECO [PEX]

Raccord DESIGN 3/4" EUROCONUS

Pour raccorder la robinetterie design au tube TechPEX et MultiSKIN.

Code article	d (mm)	Finition	Cond. (Surcond.)
8350862	16x2	CR	2
8351862	16x2	INOX	2



Raccords pour tubes métriques calibrés cuivre ou chromé

835EC DECO [cuivre]

Raccord DESIGN 3/4" EUROCONUS

Pour raccorder la robinetterie design au tube métrique calibré cuivre ou chromé.

Code article	d (mm)	Finition	Cond. (Surcond.)
8350915	15	CR	2
8351915	15	INOX	2



Pour les robinets DESIGN blancs l'utilisation des raccords chromés est conseillé.



STOP CONSEIL

Montage de la tête thermostatique

Pour obtenir une qualité de régulation optimale, c. à d. rapide et précise, il faut toujours monter les têtes thermostatiques à sonde intégrée du type SENS0, SENS0-RI, 6803, W5 et S2 en **position horizontale**.

Lorsque la température au niveau du bulbe diffère fortement de la température ambiante, il est nécessaire d'utiliser soit des têtes équipées d'une sonde à distance réf. SENS0-S et SENS0-RIS soit des têtes avec une sonde et commande à distance réf. 6803C. Une alternative serait de monter la tête électrothermique réf. 5875 pilotée par thermostat d'ambiance.

Pour conserver les caractéristiques du corps du robinet, il est conseillé de mettre les têtes en **position 5** l'été et en période d'arrêt du chauffage.

Températures de fermeture automatique de la tête thermostatique (température d'étalonnage d'usine)

Marquages	SENS0 SENS0-S	6803C
Δ of --	≥6 °C	≥5 °C
Etoile	Hors gel 7 °C	Hors gel 9 °C
1	11 °C	14 °C
2	16 °C	18 °C
3	20 °C	22 °C
4	24 °C	26 °C
5	28 °C	29 °C

Ce tableau indique les températures de consigne régnant au niveau de la sonde et leur position respective. La température ambiante réelle d'une pièce est celle qui règne au centre de celle-ci, il peut arriver qu'un léger décalage existe entre la température au niveau de la sonde et la température ambiante du fait notamment du rayonnement solaire et du rayonnement du corps de chauffe à proprement parlé.

Les têtes thermostatiques (en combinaison avec les robinets thermostatiques) garantissent l'obtention de la température ambiante choisie. Ce qui permettra d'atteindre un confort optimum et une économie d'énergie très sensible.

- Garantie: 5 ans.
- Normes EN 215

Caractéristiques

- **Temps de réaction:** 18 minutes avec une vitesse de convection inférieure à 0,15 m/s. Le temps de réaction est le temps nécessaire à la tête pour passer de la position totalement fermée à la position ouverte ou inversement lors d'un changement de température.
- **Interchangeabilité - remplacement:** Depuis 1981 toutes les têtes thermostatiques COMAP M28 sont compatibles avec tous les robinets thermostatiques COMAP. Les robinets COMAP avant cette période peuvent également être équipés avec toutes ces têtes thermostatiques via un adaptateur (réf. 8120).

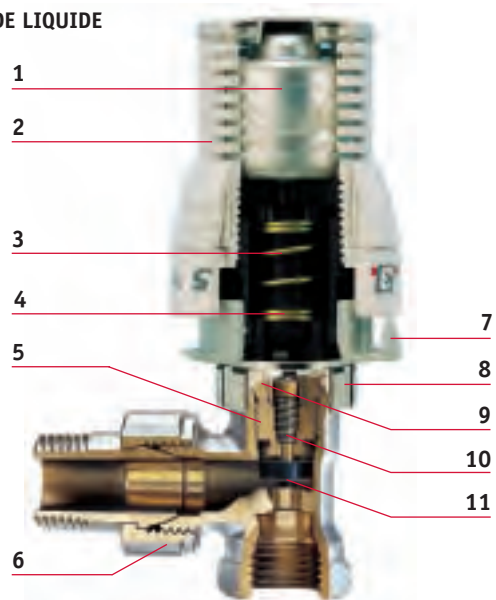
Données techniques

- Couleur: RAL 9010
- Hystérésis: sonde liquide 0,3 °C
L'hystérésis représente la différence de température mesurée, à débit égal, entre la courbe d'ouverture et de fermeture du robinet.
- Température ambiante minimale et maximale: -10 °C à +50 °C

Construction

TETE A SONDE A DILATATION DE LIQUIDE ET COMMANDE INTEGREES

1. Sonde à dilatation de liquide.
2. Volant de manœuvre.
3. Ressort de compensation de charge.
4. Ressort de surcourse.
5. Mécanisme thermostatique.
6. Corps en cupro-alliage nickelé.
7. Répère de consigne.
8. Écrou métallique de fixation de la tête.
9. Système d'étanchéité interchangeable.
10. Ressort de rappel.
11. Clapet en élastomère moulé à étanchéité arrière.



Réglage et blocage de la température

TRES FACILE

Un système de blocage du thermostat permet d'optimiser votre réglage.

Limitation à la température maxi, par ex. position 4



Limitation à la température mini, par ex. position 2



Blocage de la température, par ex. position 3





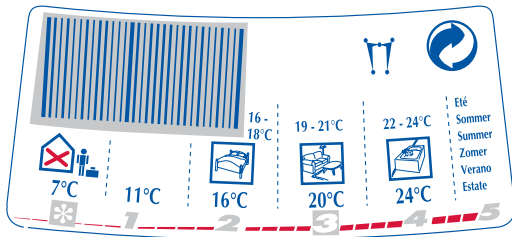
Conditionnement et information

Un conditionnement ingénieux et entièrement recyclable protège parfaitement la tête SENSO pendant le transport et reste en place jusqu'à la livraison finale du chantier.

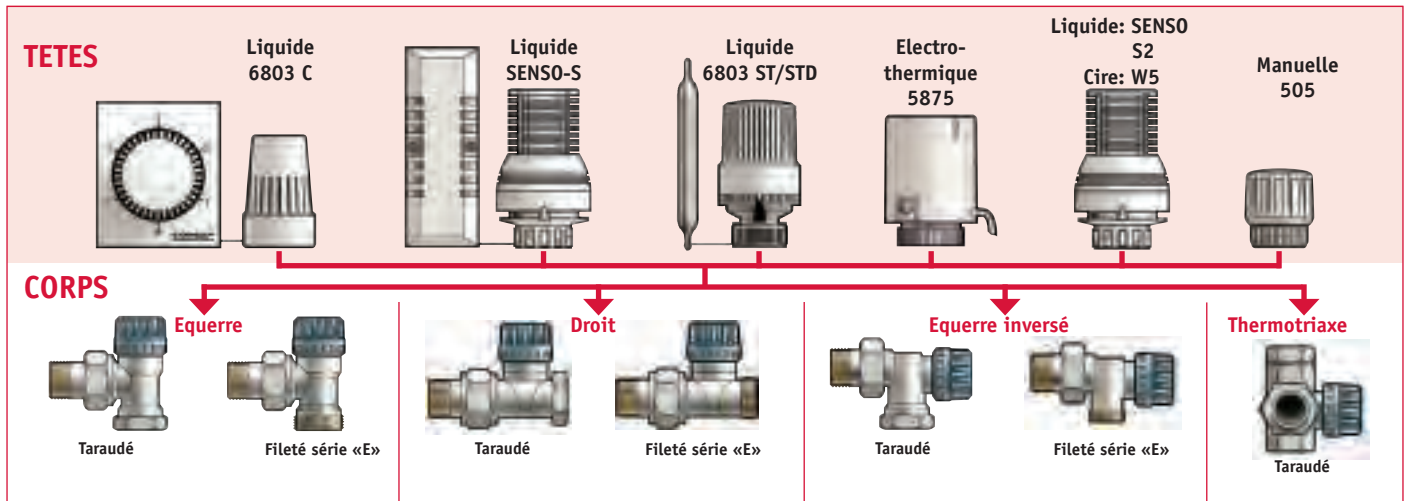
Il est possible de fixer la tête thermostatique sans ôter l'emballage.

La tête SENSO est protégée des chocs et des salissures.

Ce conditionnement fournit également toutes les informations indispensables à une bonne utilisation.



Des combinaisons pour faciliter et optimiser la précision des installations.



RÉFÉRENCE	SONDE					CAPILLAIRE			RÉGLAGE Température de fermeture	RACCORDEMENT			ROBINETS THERMOSTATIQUES	PAGE	COMPATIBLE AVEC
	Liquide	Cire	Electrique	Sonde à distance	Sonde et commande à distance	2m	5m	8m		M28 x 1,5	M30 x 1,5	Système à cliquet			
SENSO	X								6 - 30	X			•1	19	•1 808 / 809 / 809CB / 908 / 933UN / 808E / 809E / 908E / 809ECB / 3808 / 3809 / 3908 / 3809CB / 3808E / 3809E / 3908E / 3809ECB / 809G / 908G / 933GN / 444E / 445E / 920E / 921E
SENSO-S	X			X		X	X	X	6 - 30	X			•1	19	
6803 C	X				X	X	X	X	5 - 29	X			•1	19	
W5		X							5 - 29	X			•1	19	
6803	X								15 - 38	X			•1	19	
6803 ST	X			X		X			20 - 50	X			•1	19	
6803 STD	X			X		X			20 - 50	X			•1	19	
SENSO-RI	X								6 - 30		X		•2	19	
SENSO-RIS	X			X		X	X	X	6 - 30		X		•2	19	
FB1	X				X	X	X	X	5 - 29		X		•2	20	
IFD	X								6 - 30		X		•2	20	
D6803 STD	X			X		X			25 - 70		X		•2	20	
5875			X						ouv./ferm.	X	X		•1 / •2	20	
505	pas d'application					pas d'application			manuel	X	X		•1 / •2	21	•2 D3808E / D3809E / 955 (robinetterie intégrée)



Têtes thermostatiques et accessoires

> Information technique et pratique Tête thermostatique W5



Cette tête thermostatique futuriste à sonde intégrée (cire) remplace l'ancienne avec la réf. 7803

Souvent utilisé dans les projets en raison de son rapport qualité/prix favorable.

- Garantie: 5 ans.
- Norm EN 215

Caractéristiques

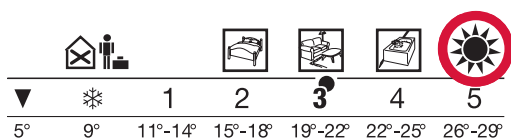
- Réglage exacte de la température par local.
- Réglage de la position hors gel et de la température minimum.
- Montage simple et rapide.
- Blocage et limitation de la température de confort possibles.
- Economique grâce au préréglage qui assure un contrôle automatique de la température.
- Sécurisé contre le dérèglement et le vol.
- Design moderne et nouveau.
- Formes compactes.
- Ouïes de ventilation réduites.
- Marquage ergonomique et lecture aisée.

Données techniques

- M28x1,5 (code art. 803701) existe aussi en M30x1,5 (code art. 803711)
- Corps : acétal.
- Volant : ABS RAL 9010.
- Ecrou : laiton nickelé.
- Tige en laiton.
- Sonde cire intégrée.
- Réglage de température : 5°C - 29°C.
- Position hors gel : 5°C.
- Hystérésis : 0,6 K.
- Temps de réaction : 20 min

Montage en utilisation

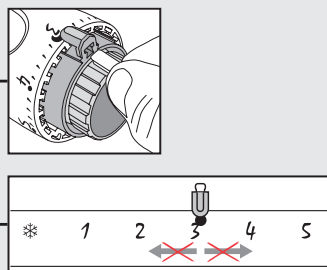
Toujours le meilleur confort!



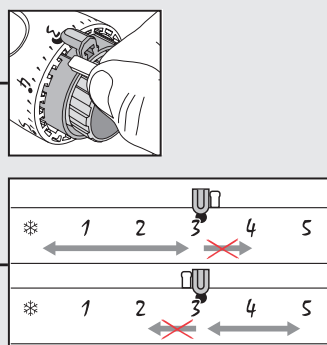
Pendant la période d'été, lorsque la chaudière est à l'arrêt, il est conseillé de placer la tête sur la position 5.

Limitation et blocage

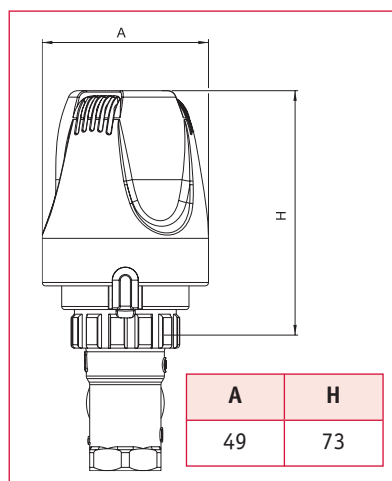
Blocage



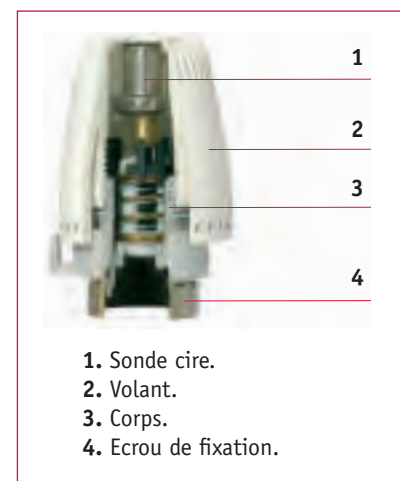
Limitation



Dimensions



Construction



STOP CONSEIL

La tête thermostatique ne peut pas être influencée par des éléments perturbateurs qui gênent le bon fonctionnement de la tête (tentures, appui de fenêtre, niches, rayons directs solaires, etc.)

> Têtes thermostatiques

Avec sonde et commande intégrées

SENSO

Tête thermostatique - M28

A sonde liquide.

Code article	Fixation	Charge ressort	Réglage	Cond. (Surcond.)
100000	M28 x 1,5	2 kg	6 - 30°C	10 (50)



W5

Tête thermostatique

A sonde cire.

Code article	Fixation	Charge ressort	Réglage	Cond. (Surcond.)
803701	M28 x 1,5	2 kg	5 - 29°C	1 (10)
803711	M30 x 1,5	4 kg	5 - 29°C	10 (100)



SENSO-RI

Tête thermostatique - M30

A sonde liquide.

Code article	Fixation	Charge ressort	Réglage	Cond. (Surcond.)
100100	M30 x 1,5	4 kg	6 - 30°C	10 (100)



6803

Tête thermostatique - M28

A sonde liquide.

Pour notamment piscines.

Code article	Fixation	Charge ressort	Réglage	Cond. (Surcond.)
803100	M28 x 1,5	2 kg	15 - 38°C	1



Le modèle 6803 15-38 est utilisé dans les cas où des températures ambiantes plus élevées sont requises par ex. pour des maternités, seniorités, piscines, ...

Avec sonde à distance

SENSO-S

Tête thermostatique - M28

Avec sonde liquide à distance.

Réglage 6-30°C.

Code article	Fixation	Long. Capillaire (m)	Charge ressort	Cond. (Surcond.)
100002	M28 x 1,5	2	2 kg	1
100005	M28 x 1,5	5	2 kg	1
100008	M28 x 1,5	8	2 kg	1



6803 ST

Tête thermostatique - M28 à sonde liquide à applique

Réglage 20-50°C; longueur sonde 157 mm.

Pour chauffage par le sol et autres applications avec sonde à applique.

Code article	Fixation	Long. Capillaire (m)	Charge ressort	Cond. (Surcond.)
803801	M28 x 1,5	2	2 kg	1



SENSO-RIS

Tête thermostatique - M30

Avec sonde liquide à distance.

Réglage 6-30°C.

Pour radiateurs à robinetterie intégrée.

Code article	Fixation	Long. Capillaire (m)	Charge ressort	Cond. (Surcond.)
100102	M30 x 1,5	2	4 kg	1
100105	M30 x 1,5	5	4 kg	1
100108	M30 x 1,5	8	4 kg	1



6803 STD

Tête thermostatique - M28 à sonde liquide à doigt de gant

Réglage 20-50°C; longueur sonde 157 mm.

Pour chauffage par le sol.

Code article	Fixation	Long. Capillaire (m)	Charge ressort	Cond. (Surcond.)
803880	M28 x 1,5	2	2 kg	1



Avec sonde à distance (suite)

D6803STD floor

Tête thermostatique - M30 à sonde liquide à doigt de gant

Réglage 25-70°C; longueur sonde 111 mm.
Pour chauffage par le sol.



Code article	Fixation	Long. Capillaire (m)	Charge ressort	Cond. (Surcond.)
803892	M30 x 1,5	2	4 kg	1

Avec sonde et commande à distance

6803 C

Tête thermostatique - M28

Avec sonde liquide et commande à distance.
Réglage 5-29°C.



Code article	Fixation	Long. Capillaire (m)	Charge ressort	Cond. (Surcond.)
803902	M28 x 1,5	2	2 kg	1
803905	M28 x 1,5	5	2 kg	1
803908	M28 x 1,5	8	2 kg	1

FB1 floor

Tête thermostatique - M30

Avec sonde liquide et commande à distance.
Réglage 6-30°C.



Code article	Fixation	Long. Capillaire (m)	Charge ressort	Cond. (Surcond.)
100562	M30 x 1,5	2	4 kg	1
100565	M30 x 1,5	5	4 kg	1
100568	M30 x 1,5	8	4 kg	1

> Autres Modèles

Avec mécanisme pour tête clipsée

IFD

Tête thermostatique à sonde liquide

Pour robinetterie Danfoss à mécanisme clip.



Code article	Fixation	Charge ressort	Réglage	Cond. (Surcond.)
100530	click	1,2 kg	6 - 30°C	1 (10)

NOUVEAU !



Electronique

E-SENSO

Tête thermostatique électronique

Programmable; radiographique; écran lumineux.
Programmable par ordinateur à l'aide d'une clé USB.
Disponible avec thermostat mural.

Code article	Type	Cond. (Surcond.)
L150001001	Tête	1
L151001001	Thermostat mural	1
L152001001	USB-stick	1

Autres

5875

Tête électrothermique

Réglage ouvert/fermé, normalement fermé.
Longueur du câble d'alimentation 0,5 m.
Garantie: 2 ans.



Code article	Fixation	Tension (V)	Type	Cond. (Surcond.)
587501	M28 x 1,5	220	NC	1
587502	M28 x 1,5	24	NC	1
587531	M30 x 1,5	220	NC	1
587532	M30 x 1,5	24	NC	1

NOUVEAU !



5870

Contacteur auxiliaire Ouvert-Fermé

3 câbles.

Code article	Cond. (Surcond.)
5870CA	1

> Autres Modèles (suite)

Autres (suite)

505

Volant manuel

Pour la commande manuelle des robinets thermostatiques.

Code article	Fixation	Cond. (Surcond.)
505005	M28 x 1,5	10 (200)
505030	M30 x 1,5	10 (200)



Les têtes électrothermiques peuvent aussi bien être commandées de façon normalement fermées ou normalement ouvertes. Tous les modèles en 220V sont protégés contre les surtensions.

Montage: voir schéma électrique dans les instructions de montage.

> Accessoires

NOUVEAU !

8100

Adaptateur équerre M30

Pour tête thermostatique M30.

Code article	Fixation	Cond. (Surcond.)
810000	M30 x 1,5	1



5825

Bague antivol + blocage tiges

Pour têtes thermostatiques réf. SENSO.

Code article	Cond. (Surcond.)
582500	10 (500)



D5827



Coiffe anti-vandalisme transparente

Pour têtes thermostatiques.

Code article	Tête thermostatique réf.	Cond. (Surcond.)
582730	SENSO SENSO-RI SENSO-CR SENSO-OR	10 (100)



D5825

Bague antivol + blocage tiges

Pour têtes thermostatiques réf. SENSO-RI.

Code article	Cond. (Surcond.)
582530	10 (500)



NOUVEAU !

5827



Coiffe anti-vandalisme

Pour têtes thermostatiques.

Code article	Tête thermostatique réf.	Cond. (Surcond.)
582740	S2 W5	1



8120

Adaptateur SOPAC

Pour raccorder la tête SENSO sur les corps de robinet COMAP du type à écrou sur le corps de robinet (avant 1981).

Code article	Cond. (Surcond.)
812000	1 (10)



5825IFD

Bague antivol

Pour têtes thermostatiques réf. IFD.

Code article	Cond. (Surcond.)
582550	10 (250)



> Pièces détachées

NOUVEAU !

W005

Tige de blocage et de limitation de température
Pour têtes thermostatiques.

Code article	Tête thermostatique réf.	Cond. (Surcond.)
W005422	S2 W5	1

9834

Doigt de gant

Pour sonde à distance des têtes thermostatiques réf. 6803STD et D6803STD.

Code article	Dim.	Long. (mm)	Cond. (Surcond.)
983400	1/2"	170	1
983410	1/2"	120	1



STOP CONSEIL

Pour éviter le vol de la tête sur chantier, utilisez la bague antivol réf. 5825.



réf. 5825

Pour les bâtiments tertiaires ou recevant du public, la coiffe antivandalisme réf. 5827 protège votre tête thermostatique.



réf. 5827

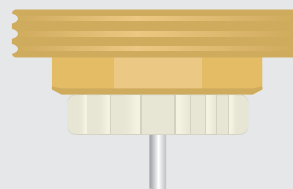
STOP CONSEIL



M28



écrou cranté simple



M30



écrou cranté double

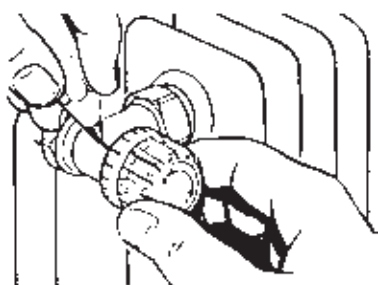


Avantages

- Tous les corps de robinets sont dotés d'une bonnette conçue pour :
 - protéger la tige de commande du clapet;
 - ouvrir ou fermer le robinet ;
 - isoler le radiateur ;
 - vérifier le bon fonctionnement hydraulique (équilibrage) de l'installation en permettant d'ouvrir le robinet à sa levée nominale
- Les corps thermostatiques Euro-SAR sont dimensionnellement conformes à la norme européenne HD 1215-2, à la norme hydraulique EN 215 ainsi qu'à la norme NF.

Réglage à la levée nominale

- Avant d'équilibrer une installation, il faut régler tous les robinets thermostatiques sur la levée nominale. Le robinet thermostatique délivre son débit nominal pour cette position. C'est le débit qui est représenté par les diagrammes des pertes de charge en fonction de la perte de pression engendrée par le robinet pour une bande proportionnelle 2K (c. à d. qu'il existe une différence de 2 °C entre la température d'ouverture et de fermeture de la tête thermostatique).
- Fermer complètement le robinet, sans forcer, à l'aide de la bonnette.
- Ensuite, marquer le corps d'un repère face à une graduation de la bonnette. Dévisser la bonnette de 6 graduations. Le robinet est maintenant réglé sur la levée nominale (0,5 mm de passage sous le clapet).



Réglage à levée nominale

Gamme complète : modèles équerre, équerre inversée, droit, droit+coude, Thermotriaxe breveté ; avec raccordement taraudé ou fileté mâle.

Raccordement mécanique pour tube fer, tube cuivre, tube PEX - PB, tube à âme aluminium et raccordement rapide (Sarfit).

- Garantie: 5 ans.
- Norme EN 215

Caractéristiques

Le système Euro-SAR permet de passer facilement, à partir d'un même corps, d'un robinet manuel à un robinet thermostatique sans démontage du corps ni vidange de l'installation.

Le robinet manuel Euro-SAR peut être thermostatisé en remplaçant, dans ce même corps, le mécanisme manuel par un mécanisme thermostatique.

A partir d'un même robinet, il est possible d'adapter différents mécanismes pour optimiser la précision de l'installation.

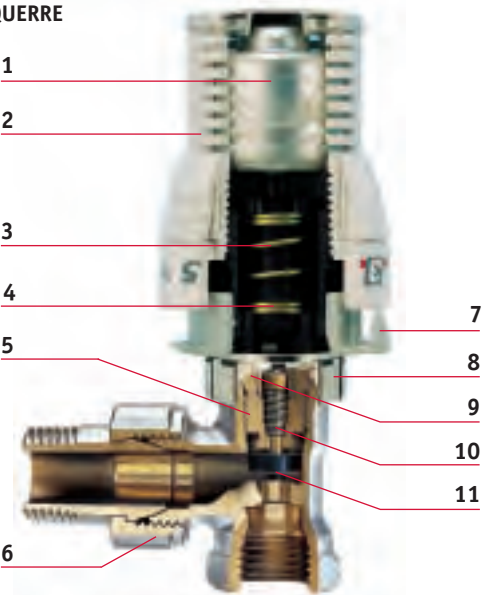
Données techniques

- Pression de service maximale : 10 bar
- Pression différentielle maximale : 0,6 bar pour 3/4" avec valeur Kv fixe
- 0,8 bar pour 3/8" et 1/2" avec valeur Kv fixe et pour tous les robinets à Kv pré-réglables
- Température de service maximale : 110°C

Construction

ROBINET THERMOSTATIQUE ÉQUERRE

- | | |
|--|----|
| 1. Sonde à dilatation de liquide. | 1 |
| 2. Volant de manœuvre. | 2 |
| 3. Ressort de compensation de charge. | |
| 4. Ressort de surcourse. | 3 |
| 5. Mécanisme thermostatique. | |
| 6. Corps en cupro-alliage nickelé. | 4 |
| 7. Repère de consigne. | 5 |
| 8. Écrou métallique de fixation de la tête. | 8 |
| 9. Système d'étanchéité interchangeable. | 9 |
| 10. Ressort de rappel. | 10 |
| 11. Clapet en élastomère moulé à étanchéité arrière. | 11 |





Définitions

La valeur Kv est un nombre qui correspond au débit, exprimé en m³/h, traversant le robinet pour une différence de pression de 1 bar, le clapet étant réglé sur la valeur de la levée nominale (0,5 mm).

La valeur Kvs est un nombre qui correspond au débit, exprimé en m³/h, traversant le robinet pour une différence de pression de 1 bar, le clapet étant réglé sur l'ouverture complète (sans tête thermostatique = 2 mm).

Réglage du Kv

La valeur Kv d'un robinet peut être réglée de deux manières:

1. Pour robinets à Kv fixe:

en remplaçant les mécanismes entre eux pour obtenir la valeur du Kv désiré ou se rapprochant le plus de celui-ci.

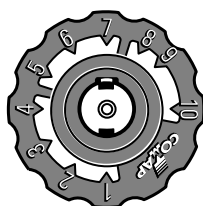
2. Pour robinets à Kv variable:

il suffit de modifier l'ouverture de passage à l'aide de la clé réf. 5837.

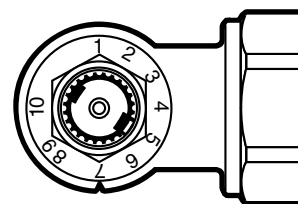
Valeurs des Kv fixes

pour une BP (bande proportionnelle) de 2K

Dimensions	Ref.	Kv	Couleur bonnette
3/8" en 1/2"	5815/1	0,03	rouge
	5815/2	0,06	bleue
	5815/3	0,13	verte
	5815/4	0,34	ivoire
	5815/5	0,64	grise
3/4" et 1/2"G	5816	0,95	noire



Réf. 5837



Ex. réglage sur position 7

Valeur du Kv à pré-réglage

pour une BP de 2K

Dimensions	Ref.	Kv	Couleur bonnette
3/8"-1/2"-3/4"	5814	0,025 à 0,50	orange

Position	1	2	3	4	5	6	7	8	9	10
Kv	0,025	0,068	0,120	0,180	0,240	0,300	0,365	0,405	0,450	0,500
Kvs	0,025	0,068	0,124	0,195	0,285	0,390	0,510	0,595	0,685	0,780

STOP CONSEIL

La tête thermostatique doit toujours être montée en position horizontale pour éviter des distorsions entre la température ambiante du local et la température au bulbe. Le choix du type de robinet doit tenir compte de ce paramètre.

Si pour des raisons pratiques la tête n'est pas totalement libre ou ne peut pas être montée horizontalement, il est recommandé d'utiliser une tête avec sonde à distance ou avec sonde et commande à distance. Ceci permet de garantir le fonctionnement rapide et précis de la tête.

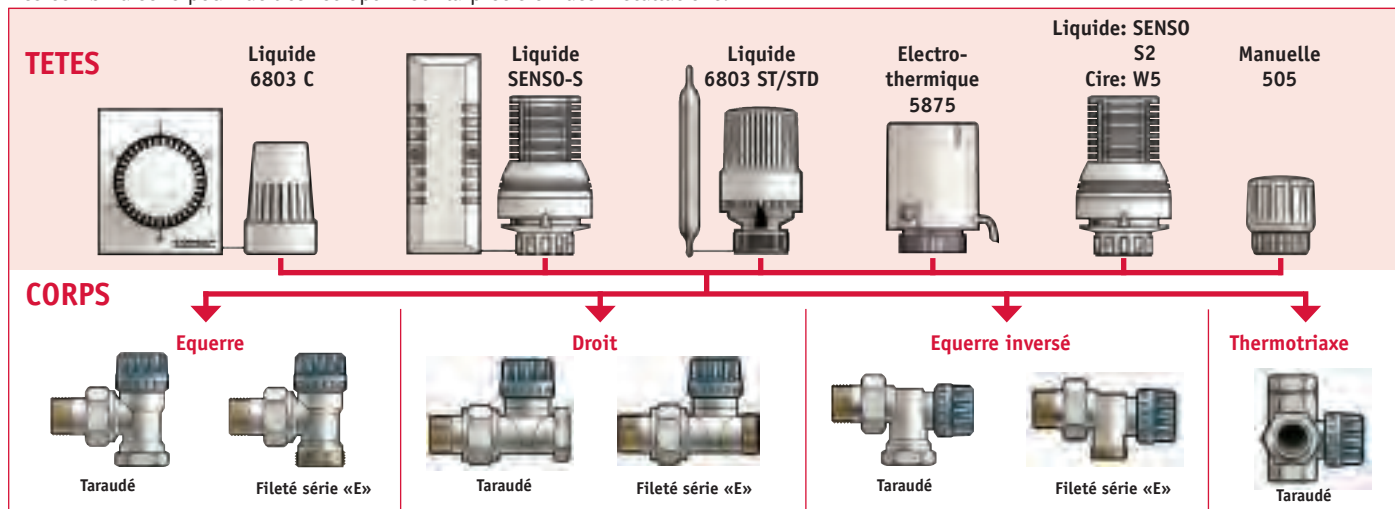
Choix

Le choix est effectué en tenant compte des pertes de charge dans le robinet. Aux conditions nominales, la perte de pression doit se situer entre 30 et 60% de la hauteur manométrique disponible à la pompe. Les pertes de charge sont calculées à l'aide des graphiques des courbes des pertes de charge et en fonction du débit calculé (voir catalogue des courbes des pertes de charge).

Avantages des Kv variables (préréglables)

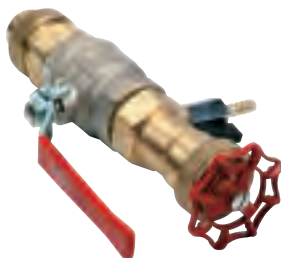
- Réglage continu et précis grâce à la forme parabolique du pointeau de réglage.
- Permet une purge et un rinçage complet car le réglage ne repose pas sur des trous de différentes grandeurs qui peuvent s'encrasser avec le temps.

Des combinaisons pour faciliter et optimiser la précision des installations.



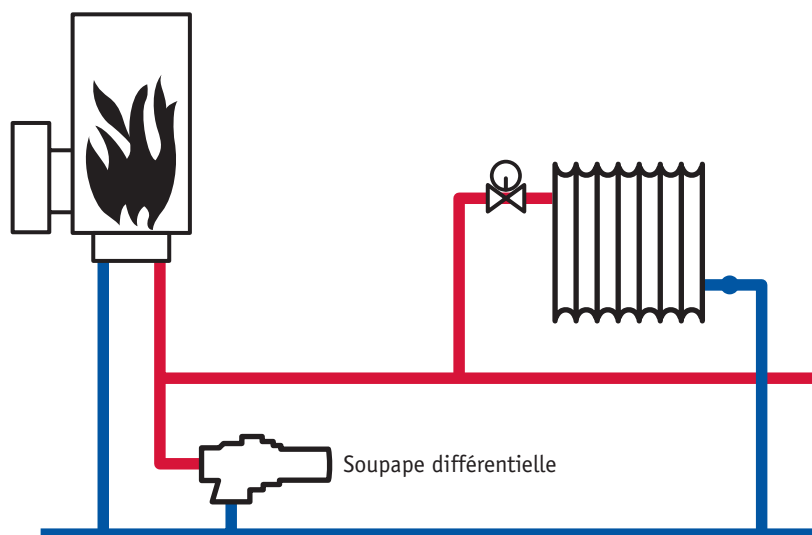
Démontage ou remplacement du système d'étanchéité interchangeable

- Les mécanismes réf. 5815, 5816 (à Kv fixe) et 5814 (à Kv variable) peuvent être démontés aisément à l'aide de l'outillage du coffret DEMOBLOC sans vidanger l'installation. Pour ces opérations, COMAP dispose d'instructions de démontage/montage séparées.



Soupape différentielle de pression

Il est impératif de placer une soupape différentielle de pression (réf. 872B voir appareils de sécurité) dans l'installation pour protéger la pompe ainsi que les robinets thermostatiques contre d'éventuelles surpressions. Lorsque les robinets thermostatiques subissent des différences de pression trop importantes (plus de 0,6 bar), ceux-ci peuvent s'ouvrir de façon incontrôlée ou générer des phénomènes acoustiques embarrassants. Le placement d'une soupape différentielle de pression entre la tuyauterie d'alimentation et de retour de l'installation permet d'évacuer la pression différentielle excédentaire.



STOP CONSEIL

Lors du démontage de corps de chauffe / de refroidissement, il faut veiller à toujours placer un bouchon réf. 9761 sur l'ouverture côté douille conique. De cette manière, une bonne étanchéité est toujours garantie sur chantier.



Protection de la tige de robinet

Pour éviter une détérioration de la tige du robinet lors de travaux, il est conseillé de laisser la bonnette de couleur sur le robinet jusqu'à la fin des travaux. Il vaut mieux garder la bonnette en place jusqu'au montage de la tête thermostatique.

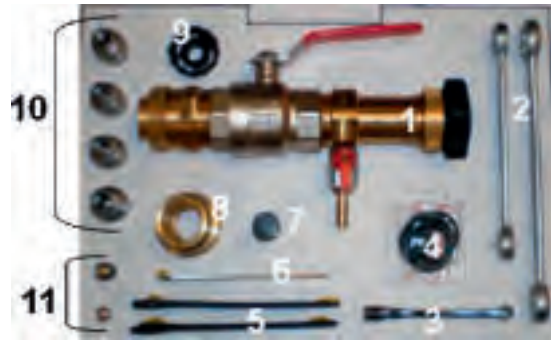
> Information technique et pratique Demobloc - Valise kit

Valise kit universel pour le remplacement de cartouches manuelles ou pour la thermostatisation de robinets manuels sans vidanger l'installation.



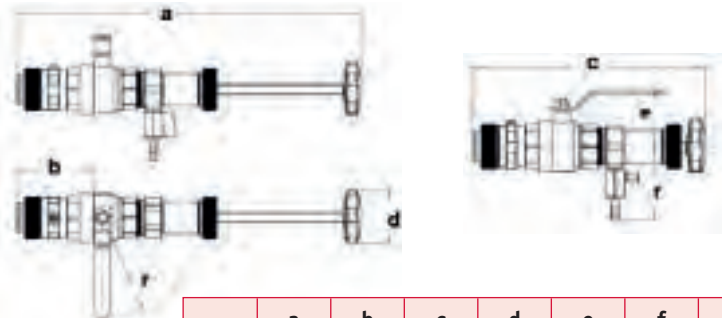
Construction

DEMOBLOC VALISE KIT REF. 5830



- | | |
|-----------------------------------|---|
| 1. DEMOBLOC | 7. Clé de presse-étoupe 5836 |
| 2. Clés à six pans DN 17, 19 & 21 | 8. Adaptateur M30x1.5 |
| 3. Clé à pipe | 9. Clé de pré réglage avec 10 positions |
| 4. Joints toriques | 10. Clé à pot |
| 5. Clés à fourche DN16 (2 pièces) | 11. Adaptateurs pour KV fixe et Kv pré réglable |
| 6. Clé allen DN 3 mm | |

Dimensions



	a	b	c	d	e	f	g
mm	397	89	130	360	257	62	82

STOP CONSEIL

Montage



RÉFÉRENCE	Modèle (laiton nickelé)					Tête		Dimensions, valeurs Kv (fixe ou préréglable) et couleur bonnette			Cartouche					Raccordement			Douille		Page	Compatible avec		
	Equerre	Droit	Droit + coude	Equerre inversé	Thermotriaxe	M28 x 1,5	M30 x 1,5	3/8"	1/2"	3/4"	5815 (3/8" - 1/2")	5816 (3/4")	5814	D5814	D5815	3/8" - 1/2" - 3/4" fl. ext.	M22 x 1,5 fl. ext.	3/4" Euroconus fl. ext.	Sudofit cuivre/acier	SARFITskin			conique	à pré-étanchéité (cylindrique)
808	X					X		0,34	0,64	0,95	X	X				•1					X	X	32	•1 834 / 834B
809		X				X		0,34	0,64	0,95	X	X				•1					X	X	32	
809CB			X			X			0,64		X					•1					X		32	
908				X		X		0,34	0,64	0,95	X	X				•1					X		32	
933UN					X	X		0,34	0,64	0,95	X	X				•1					X		32	
808E	X					X			0,64		X					•3					X	X	33	
809E		X				X			0,64		X					•3					X	X	33	
809ECB			X			X			0,64		X					•3					X		33	
908E				X		X			0,64		X					•3					X	X	33	
3808	X					X			0,025 - 0,50				X			•1					X	X	30	
3809		X				X			0,025 - 0,50				X			•1					X	X	30	
3809CB			X			X			0,025 - 0,50				X			•1					X		30	
3908				X		X			0,032 - 0,475				X			•1					X		30	
3808E	X					X			0,025 - 0,50				X			•3					X		30	
3809E		X				X			0,025 - 0,50				X			•3					X		30	
3809ECB			X			X			0,025 - 0,50				X			•3					X		31	
3908E				X		X			0,032 - 0,475				X			•3					X		31	
D3804E		X				X			0,025 - 0,50					X			•4				X		31	
D3805E		X				X			0,025 - 0,50					X			•4*				X		31	
D3805ECB			X			X			0,025 - 0,50					X			•4*				X		31	
D3908E				X		X			0,032 - 0,475					X			•4*				X		31	
9809E					X	X			0,64		X						•4*				X		34	
809G	X					X			0,95			X				•2					X		34	
809GCB		X				X			0,95			X				•2					X		34	
908G			X			X			0,95			X				•2					X		34	
933GN						X			0,95			X				•2					X		34	
SFS3808									0,78				X								SFS	X	28	
SFS3809									0,78				X								SFS	X	28	
SFS3908									0,76				X								SFS	X	28	
D3801E		X				X			0,075-0,73				X			•3							35	

> Raccordement

<p>CORPS</p>	<p>RACCORDS</p>	<p>RACCORDS À COMPRESSION</p> <p>834</p> <p>835 S</p> <p>835</p> <p>835 P</p> <p>839</p> <p>835 E</p> <p>835 PE</p>	<p>SARFITskin</p> <p>RACCORDS INSTANTANÉS</p> <p>MULTISKIN</p>
---------------------	------------------------	--	--

ATTENTION : Les raccords en 3/4" Euroconus sont identiques pour le tube plastique TechPEX et pour le tube MultiSKIN.
 Les robinets avec référence D3805E - D3908E - D3805ECB - 9809E sont équipés aux deux extrémités d'un raccordement 3/4" Euroconus, ce qui permet de placer ces robinets entre 2 conduites.

Robinetts thermostatiques SARFITSKIN avec raccord instantané

Robinetts thermostatiques SARFITskin à Kv pré réglable pour tube MultiSKIN

Les robinets de radiateurs SAR, équipés du raccord instantané 'FITskin' unique et breveté pour raccordement sur tube MultiSKIN et d'une douille auto-étanche, combinent l'efficacité et la rigidité de montage. Cette nouvelle génération de robinets de radiateurs SARFITskin de COMAP est non seulement la plus rapide à installer actuellement sur le marché mais offre en plus ce qui se fait de mieux du point de vue esthétique.

Cette combinaison à succès est exclusivement garantie – garantie système décennale – avec le tube MultiSKIN en diamètre 16 mm (nu, sur rouleau, en longueurs de 5 m, gainé ou isolé).

Pour réaliser le raccordement le tube doit toujours être coupé d'équerre et ensuite être calibré à l'aide de l'outil COMAP (code art. 11202B). L'opération suivante est le montage du raccord sur le tube. Le raccordement est terminé lorsque le tube apparaît dans la fenêtre de contrôle du raccord 'FITskin'.

Aucun autre outil est nécessaire pour réaliser la connexion.

Le raccord peut être démonté, sans endommager le tube ni le raccord, à l'aide de l'outil spécifique de démontage (code art. 4698100).

SFS3808

Robinetts thermostatique équerre à pré réglage SARFITskin - M28

Charge du ressort 2 kg; finition nickelée.
Bonnette de protection orange.



Code article	Dim.	Kv	Kvs	Cond. (Surcond.)
380884	1/2"	0,025 - 0,50	0,78	10 (50)

SFS3908

Robinetts thermostatique équerre inversé à pré réglage SARFITskin - M28

Charge du ressort 2 kg; finition nickelée.
Bonnette de protection orange.



Code article	Dim.	Kv	Kvs	Cond. (Surcond.)
390884	1/2"	0,032 - 0,475	0,76	10 (50)

SFS3809

Robinetts thermostatique droit à pré réglage SARFITskin - M28

Charge du ressort 2 kg; finition nickelée.
Bonnette de protection orange.



Code article	Dim.	Kv	Kvs	Cond. (Surcond.)
380984	1/2"	0,025 - 0,50	0,78	10 (50)

> **Robinets thermostatiques SARFITSKIN avec raccord instantané**


[MultiSKIN]

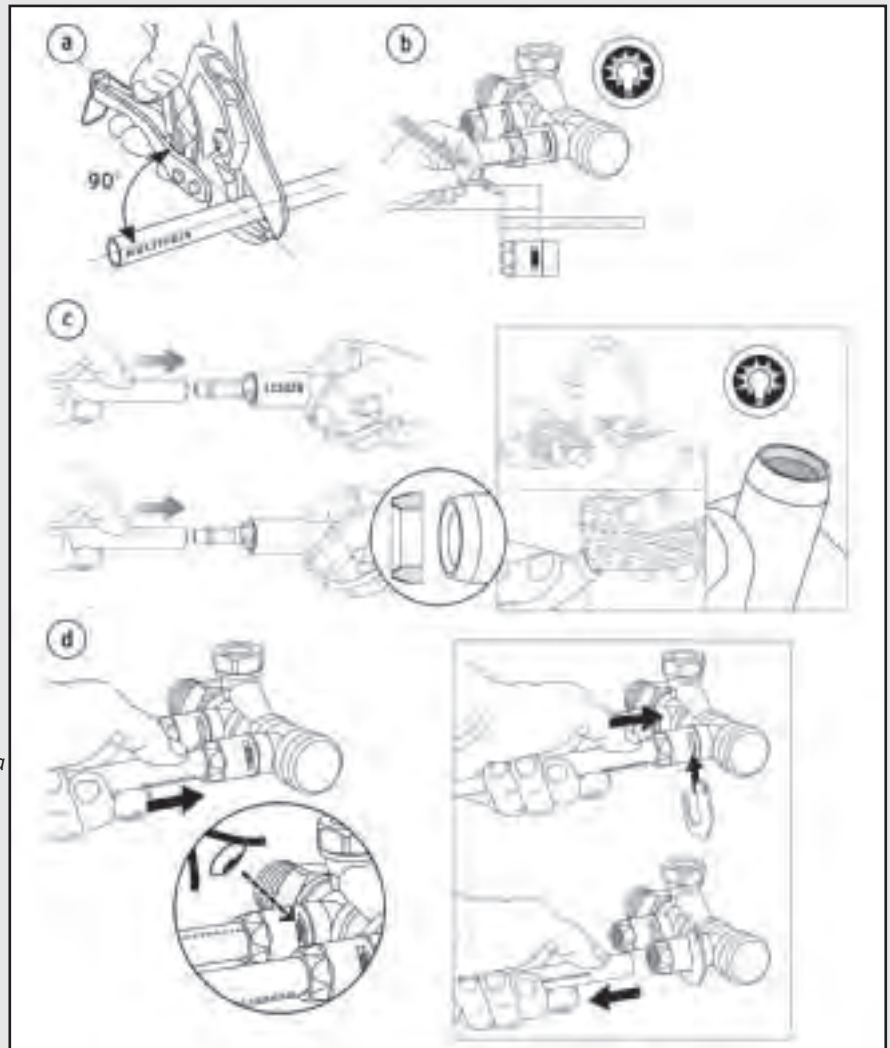


STOP CONSEIL

Pour le raccordement, le tube doit toujours être coupé d'équerre (a). Pour vérifier le positionnement du tube (principalement en raccordement mural), il est conseillé de marquer l'emboîture du raccord sur le tube (b). Ceci peut se faire à l'aide du marquage sur l'écrou. Calibrer ensuite avec le calibre COMAP (code art. 11202B) (c). Ensuite, le tube peut être glissé dans le raccord. Il est indiqué d'humidifier l'intérieur du tube pour que cette opération se déroule de façon plus souple. Lorsque le tube est visible dans la fenêtre de contrôle du raccord « FITskin » le raccordement est terminé (d). Aucun autre outillage n'est nécessaire à cet effet. Le raccordement réalisé peut à nouveau être défait sans endommager le tube au moyen de la clef de démontage (code art.4698100).

ATTENTION !!!

 Seulement le tube MultiSKIN de COMAP peut être raccordé aux robinets SARFITSkin. Aucun autre tube en combinaison avec les raccords FITskin a une garantie système de 10 ans assurée.



> Robinets thermostatiques à Kv préréglable



Les robinets de radiateur Comap équipés d'une douille conique auto-étanche contribuent à un gain de temps d'installation considérable. Ces douilles ne doivent plus être enveloppées de matériau d'étanchéité (filasse, loctite,...) ce qui assure un montage ultra rapide et propre.

En outre, les douilles auto-étanches sont munies d'un épaulement pour garantir constamment le même entraxe.

Les robinets avec douille auto-étanche - repérable par la lettre "B" dans le code article - sont uniquement livrables dans la dimension 1/2" et remplacent l'ancien modèle sans douille auto-étanche.

Filetage intérieur

3808 TT (M) (B) (T)

Robinet thermostatique préréglable équerre - M28

Charge du ressort 2 kg; finition nickelée.
Bonnette de protection orange.



Code article	Dim.	Kv	Kvs	Cond. (Surcond.)
380803	3/8"	0,025 - 0,50	0,78	10 (50)
380804B	1/2"	0,025 - 0,50	0,78	10 (50)
380806	3/4"	0,025 - 0,50	0,78	10 (50)

3908 TT (M) (B) (T)

Robinet thermostatique préréglable équerre inversé - M28

Charge du ressort 2 kg; finition nickelée.
Bonnette de protection orange.



Code article	Dim.	Kv	Kvs	Cond. (Surcond.)
390804	1/2"	0,032 - 0,475	0,76	10 (50)

3809 TT (M) (B) (T)

Robinet thermostatique préréglable droit - M28

Charge du ressort 2 kg; finition nickelée.
Bonnette de protection orange.



Code article	Dim.	Kv	Kvs	Cond. (Surcond.)
380903	3/8"	0,025 - 0,50	0,78	10 (50)
380904B	1/2"	0,025 - 0,50	0,78	10 (50)
380906	3/4"	0,025 - 0,50	0,78	10 (50)

3809CB TT (M) (B) (T)

Robinet thermostatique préréglable droit + coude - M28

Charge du ressort 2 kg; finition nickelée.
Bonnette de protection orange.



Code article	Dim.	Kv	Kvs	Cond. (Surcond.)
380954	1/2"	0,025 - 0,50	0,78	10 (50)

Filetage extérieur M22

3808E TT (M) (B) (T) (SKIN)

Robinet thermostatique préréglable équerre - M28

Charge du ressort 2 kg; finition nickelée.
Bonnette de protection orange.



Code article	Dim.	Kv	Kvs	Cond. (Surcond.)
380814	1/2" - M22	0,025 - 0,50	0,78	10 (50)

3809E TT (M) (B) (T) (SKIN)

Robinet thermostatique préréglable droit - M28

Charge du ressort 2 kg; finition nickelée.
Bonnette de protection orange.



Code article	Dim.	Kv	Kvs	Cond. (Surcond.)
380914	1/2" - M22	0,025 - 0,50	0,78	10 (50)

Filetage extérieur M22 (suite)

3908E TT M B T SKIN

Robinet thermostatique préréglable équerre inversé - M28

Charge du ressort 2 kg; finition nickelée.
 Bonnette de protection orange.



Code article	Dim.	Kv	Kvs	Cond. (Surcond.)
390824B	En création			10 (50)
390824	1/2" - M22	0,032 - 0,475	0,76	10 (50)

3809ECB TT M B T SKIN

Robinet thermostatique préréglable droit + coude - M28

Charge du ressort 2 kg; finition nickelée.
 Bonnette de protection orange.



Code article	Dim.	Kv	Kvs	Cond. (Surcond.)
380944B	En création			10 (50)
380944	1/2" - M22	0,025 - 0,50	0,78	10 (50)

Filetage extérieur 3/4" EUROCONUS

D3804E TT M SKIN

Robinet thermostatique préréglable équerre - M30

Charge du ressort 4 kg; finition nickelée.
 Bonnette de protection orange.



Code article	Dim.	Kv	Kvs	Cond. (Surcond.)
380824	1/2" - 3/4" EUR	0,025 - 0,50	0,78	10 (50)

D3805E TT M SKIN

Robinet thermostatique préréglable droit - M30

Charge du ressort 4 kg; EUROCONUS 2 côtés; finition nickelée.
 Bonnette de protection orange.



Code article	Dim.	Kv	Kvs	Cond. (Surcond.)
380924	1/2" - 3/4" EUR	0,025 - 0,50	0,78	10 (50)

D3908E TT M SKIN

Robinet thermostatique préréglable équerre inversé - M30

Charge du ressort 4 kg; EUROCONUS 2 côtés; finition nickelée.
 Bonnette de protection orange.



Code article	Dim.	Kv	Kvs	Cond. (Surcond.)
390834	1/2" - 3/4" EUR	0,032 - 0,475	0,76	10 (50)

D3805ECB TT M SKIN

Robinet thermostatique préréglable droit + coude - M30

Charge du ressort 4 kg; EUROCONUS 2 côtés; finition nickelée.
 Bonnette de protection orange.



Code article	Dim.	Kv	Kvs	Cond. (Surcond.)
380964	1/2" - 3/4" EUR	0,025 - 0,50	0,78	10 (50)

> Robinets thermostatiques à Kv fixe



Les robinets de radiateur Comap équipés d'une douille conique auto-étanche contribuent à un gain de temps d'installation considérable. Ces douilles ne doivent plus être enveloppées de matériau d'étanchéité (filasse, loctite,...) ce qui assure un montage ultra rapide et propre.

En outre, les douilles auto-étanches sont munies d'un épaulement pour garantir constamment le même entraxe.

Les robinets avec douille auto-étanche - repérable par la lettre "B" dans le code article - sont uniquement livrables dans la dimension 1/2" et remplacent l'ancien modèle sans douille auto-étanche.

Filetage intérieur

808 TT M B T

Robinet thermostatique équerre - M28

Charge du ressort 2 kg; finition nickelée.
Bonnets de protection: 3/8" ivoire; 1/2" grise; 3/4" noire.



Code article	Dim.	Kv	Kvs	Cond. (Surcond.)
808603	3/8"	0,34	1,45	10 (100)
808604B	1/2"	0,64	1,60	10 (100)
808606	3/4"	0,95	3,10	10 (50)

908 TT M B T

Robinet thermostatique équerre inversé - M28

Charge du ressort 2 kg; finition nickelée.
Bonnets de protection: 3/8" ivoire; 1/2" grise; 3/4" noire.



Code article	Dim.	Kv	Kvs	Cond. (Surcond.)
908603	3/8"	0,34	0,80	10 (50)
908604	1/2"	0,64	0,90	10 (50)
908606	3/4"	0,95	1,75	10 (50)

809 TT M B T

Robinet thermostatique droit - M28

Charge du ressort 2 kg; finition nickelée.
Bonnets de protection: 3/8" ivoire; 1/2" grise; 3/4" noire.



Code article	Dim.	Kv	Kvs	Cond. (Surcond.)
809603	3/8"	0,34	1,00	10 (100)
809604B	1/2"	0,64	1,10	10 (100)
809606	3/4"	0,95	2,50	10 (50)

933UN TT M B T

Robinet thermostatique Thermotriaxe (modèle breveté) - M28

Charge du ressort 2 kg; finition nickelée.
Bonnets de protection: 3/8" ivoire; 1/2" grise; 3/4" noire.



Code article	Dim.	Kv	Kvs	Cond. (Surcond.)
933523	3/8"	0,34	0,90	10 (50)
933524	1/2"	0,64	1,10	10 (50)
933526	3/4"	0,95	1,75	10 (50)

809CB TT M B T

Robinet thermostatique droit + coude - M28

Charge du ressort 2 kg; finition nickelée.
Bonnets de protection: 1/2" grise.



Code article	Dim.	Kv	Kvs	Cond. (Surcond.)
809404	1/2"	0,64	1,10	10 (50)

Filetage extérieur M22

808E

Robinet thermostatique équerre - M28

Charge du ressort 2 kg; finition nickelée.
 Bonnette de protection grise.



Code article	Dim.	Kv	Kvs	Cond. (Surcond.)
808704B	1/2" - M22	0,64	1,60	10 (100)

908E

Robinet thermostatique équerre inversé - M28

Charge du ressort 2 kg; finition nickelée.
 Bonnette de protection grise.



Code article	Dim.	Kv	Kvs	Cond. (Surcond.)
908704B	1/2" - M22	0,64	0,90	10 (50)

809E

Robinet thermostatique droit - M28

Charge du ressort 2 kg; finition nickelée.
 Bonnette de protection grise.



Code article	Dim.	Kv	Kvs	Cond. (Surcond.)
809704B	1/2" - M22	0,64	1,10	10 (100)

809ECB

Robinet thermostatique droit + coude - M28

Charge du ressort 2 kg; finition nickelée.
 Bonnette de protection grise.



Code article	Dim.	Kv	Kvs	Cond. (Surcond.)
809724	1/2" - M22	0,64	1,10	10 (50)

A SAVOIR !



La corrosion sous tension peut se former dans des cas exceptionnels sur les produits en laiton. Afin d'éviter ce phénomène il est **absolument nécessaire d'éviter** la présence de **chlore ou de dérivés du chlore (ammoniac)**. Le chlore et l'ammoniac peuvent être libérés par du matériel isolant ou des colles non-compatibles, par l'évaporation de produits de nettoyage ainsi que par les excréments humain ou animal.

Demander toujours au fabricant d'isolant si ses produits sont exempts de nitrates et d'ammoniac et s'ils peuvent être appliqués en combinaison avec des produits laiton.

Lorsque les raccords à sertir sont utilisés dans des installations gaz, il est strictement interdit d'utiliser des produits lubrifiants (huile, graisse,...) dans les conduites et les raccords (danger d'explosion !).

Monotube

809GCB

Robinet thermostatique droit + coude - M28

Charge du ressort 2 kg; finition nickelée.

Bonnette de protection noire.

Code article	Dim.	Kv	Cond. (Surcond.)
809205	1/2"	0,95	5 (50)



933GN

Robinet thermostatique Thermotriaxe (modèle breveté) - M28

Charge du ressort 2 kg; finition nickelée.

Bonnette de protection noire.

Ce type de robinet peut être raccordé à gauche ou à droite du radiateur en changeant le bouchon de côté.

Code article	Dim.	Kv	Cond. (Surcond.)
933224	1/2"	0,95	5 (50)



908G

Robinet thermostatique équerre inversé - M28

Charge du ressort 2 kg; finition nickelée.

Bonnette de protection noire.

Code article	Dim.	Kv	Cond. (Surcond.)
908224	1/2"	0,95	5 (50)



Chauffage par le sol

809G

Robinet thermostatique droit - M28

Filetage intérieur; charge du ressort 2 kg; grand Kv; finition nickelée.

Bonnette de protection noire.

Pour grand débit (max. 300 l/h).

Code article	Dim.	Kv	Kvs	Cond. (Surcond.)
809304	1/2"	0,95	2,50	5 (50)



9809E

Robinet thermostatique droit à sens de flux inversé - M28

Filetage extérieur 3/4" EUROCONUS.

Charge du ressort 2 kg; EUROCONUS 2 côtés; finition nickelée.

Bonnette de protection grise.

Code article	Dim.	Kv	Kvs	Cond. (Surcond.)
980994	1/2"	0,64	1,10	10 (50)



D3809

Robinet thermostatique pré réglable droit à sens de flux inversé - M30

Charge du ressort 4 kg; finition nickelée.

Bonnette de protection orange.

Code article	Dim.	Kv	Kvs	Cond. (Surcond.)
380916	3/4"	0,025 - 0,50	0,78	1 (10)



> Robinets thermostatiques - Exécutions spéciales (suite)

Plafond rafraîchissant

Ce robinet à spécialement été conçu pour les applications de plafond rafraîchissant.

NOUVEAU !

D3801E

Robinet thermostatique pré réglable droit - M30

Avec 2 x douilles (1/2" - M22).
Charge du ressort 4 kg; finition nickelée.
Bonnette de protection orange.



Code article	Dim.	Kv	Kvs	Cond. (Surcond.)
380114	2x 1/2"	0,075 - 0,73	1,205	1

NOUVEAU !

966C

Douille M22

Pour robinet thermostatique pour plafond rafraîchissant réf. D 3801E.



Code article	Dim.	Long. (mm)	Cond. (Surcond.)
VMPO5A15	1/2" - M22	30	2 (100)

NOUVEAU !

D 3801E

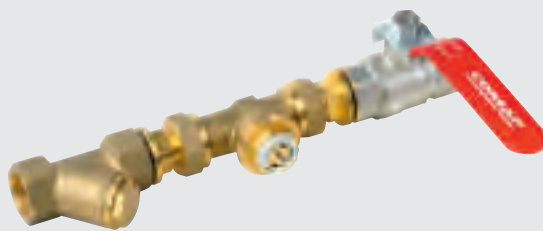
Robinet thermostatique pré réglable droit - M30

Charge du ressort 4 kg; finition nickelée.
Bonnette de protection orange.



Code article	Dim.	Kv	Kvs	Cond. (Surcond.)
380110	2x M22	0,075 - 0,73	1,205	10 (100)

A SAVOIR !



COMAP a développé un ensemble spécifiquement pour les applications plafonds froids. L'attention a été portée principalement sur la rapidité de montage et notamment de l'auto-étanchéité sur la connexion du robinet thermostatique vers le robinet à tournant sphérique et le filtre. Le robinet thermostatique est réalisé en exécution à pré réglage de façon à pouvoir équilibrer rapidement les nombreuses boucles entre elles.

> Accessoires

9761

Bouchon avec joint plat

Filetage intérieur; finition non nickelée.
Pour isoler les robinets thermostatiques côté radiateur (sans douille conique). Modèle 3/4" et 1" sont compatibles avec resp. les robinets 1/2" et 3/4".

Code article	Dim.	Cond. (Surcond.)
9761006	3/4"	10 (200)
9761008	1"	10 (100)

NOUVEAU !

5831

DEMOBLOC - Valise kit M28 et M30

Pour le remplacement de cartouches manuelles ou pour la thermostatisation de robinets manuels sans vidanger l'installation.

Code article	Cond. (Surcond.)
P120001001	1

5837

Clé de réglage à 10 positions

Uniquement pour robinets thermostatiques avec raccordement M28 à Kv préréglable.

Code article	Robinet	Cond. (Surcond.)
583700	M28 x 1,5	1

> Pièces détachées

Kv fixe

5815

Cartouche thermostatique

Charge du ressort 2 kg.

Code article	Robinet	Kv	Cond. (Surcond.)
815503	M28 / 3/8" - 1/2"	0,03	10
815506	M28 / 3/8" - 1/2"	0,06	10
815513	M28 / 3/8" - 1/2"	0,13	10
815530	M28 / 3/8" - 1/2"	0,34	10 (300)
815555	M28 / 3/8" - 1/2"	0,64	10 (300)

5810

Système d'étanchéité interchangeable

Pour cartouches thermostatiques à Kv fixe.

A (dé)monter avec clé n° 9.

Code article	Robinet	Cond. (Surcond.)
810500	M28 x 1,5	20 (440)

5816

Cartouche thermostatique

Charge du ressort 2 kg Version G (monotube).

Code article	Robinet	Kv	Cond. (Surcond.)
816590	M28 / 3/4"	0,95	10 (300)

Kv à pré réglage

5814

Cartouche thermostatique

Charge du ressort 2 kg.
Pour robinets M28.

Code article	Robinet	Kv	Kvs	Cond. (Surcond.)
581400	3/8" - 1/2" - 3/4"	0,025 - 0,50	0,78	10 (300)



5811

Système d'étanchéité interchangeable

Pour cartouches thermostatiques à pré réglage de robinets M28 (3/8", 1/2" et 3/4").

Code article	Robinet	Cond. (Surcond.)
581100	M28 x 1,5	20



D5814

Cartouche thermostatique

Charge du ressort 4 kg.
Pour robinets M30.

Code article	Robinet	Kv	Kvs	Cond. (Surcond.)
581430	3/8" - 1/2" - 3/4"	0,025 - 0,50	0,78	10 (300)



D5811

Système d'étanchéité interchangeable

Pour cartouches thermostatiques à pré réglage de robinets M30 (3/8", 1/2" et 3/4").

Code article	Robinet	Cond. (Surcond.)
581130	M30 x 1,5	20



Autres

2632

Bouchon

Pour robinets thermostatiques réf. 933UN et 933GN.

Code article	Dim.	Robinet	Cond. (Surcond.)
263227	1/2"	933UN	1
263229	3/4"	933GN	1





Pour répondre aux différents types de radiateurs, COMAP propose une gamme de robinets 4 voies.

Qu'elles soient horizontales ou verticales pour alimenter les radiateurs sèche serviette, les solutions développées permettent d'harmoniser une solution technique fiable à une esthétique soignée.

Le principe de ces produits repose sur le même principe que les combinaisons mono-bitube. Robinet et distributeur sont intégrés dans un seul corps de robinet afin d'obtenir un seul point de raccordement sur les convecteurs et/ou radiateurs décoratifs.

- Garantie: 5ans

Caractéristiques

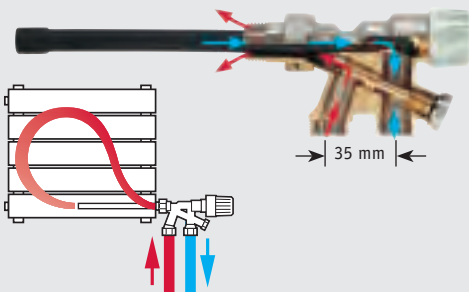
- Équilibrage sous pression et isolement permettant la dépose du radiateur à l'aide de la clé réf. 334.
- Interchangeabilité des mécanismes thermostatiques sans vidange de l'installation au moyen de l'outil COMAP réf. 5820.
- Le raccordement inférieur des distributeurs est fourni avec filetage métrique extérieur en M22 (entraxe 35/40 mm) et avec filetage extérieur 3/4" Euroconus (entraxe 50 mm).

- **Bitube:**
 - Marquage **1** sur le corps désignant le coefficient d'alimentation de la voie radiateur de 100 %.
 - Kv fixe à 0,64.

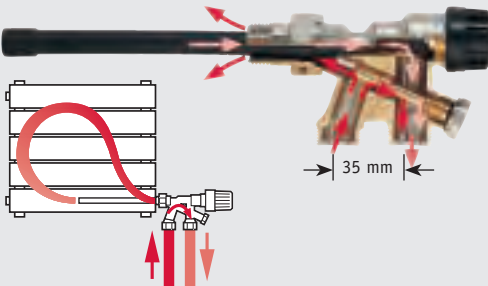
- **Monotube:**
 - Marquage **0,5** + "G" sur le corps désignant le coefficient de repartition du débit de la voie radiateur de 50 % à BP 2,5 K, pré-réglé en usine.
 - Mécanisme thermostatique (Kv 0,95).
 - Mécanisme manuel (Kv 2).

STOP CONSEIL

Répartition du fluide dans le robinet 4 voies **bitube** et le radiateur



Répartition du fluide dans le robinet 4 voies **monotube** et le radiateur



Le réglage des robinets 4 voies bitube sera réalisé de la même manière que le réglage des raccords de réglage, l'outil utilisé est également la clé réf. 334.

Sens inverse dans la canne pour les 4 voies à canne verticale.

Canne horizontale = canne de retour
Canne verticale = canne d'injection.

Construction

bitube

-
1. Bonnette grise.
 2. Pointeau d'isolement non éjectable.
 3. Corps du robinet 4 voies thermostatique.

monotube

-
1. Bonnette noire.
 2. Pointeau d'isolement non éjectable.
 3. Corps du robinet 4 voies thermostatique.

STOP CONSEIL

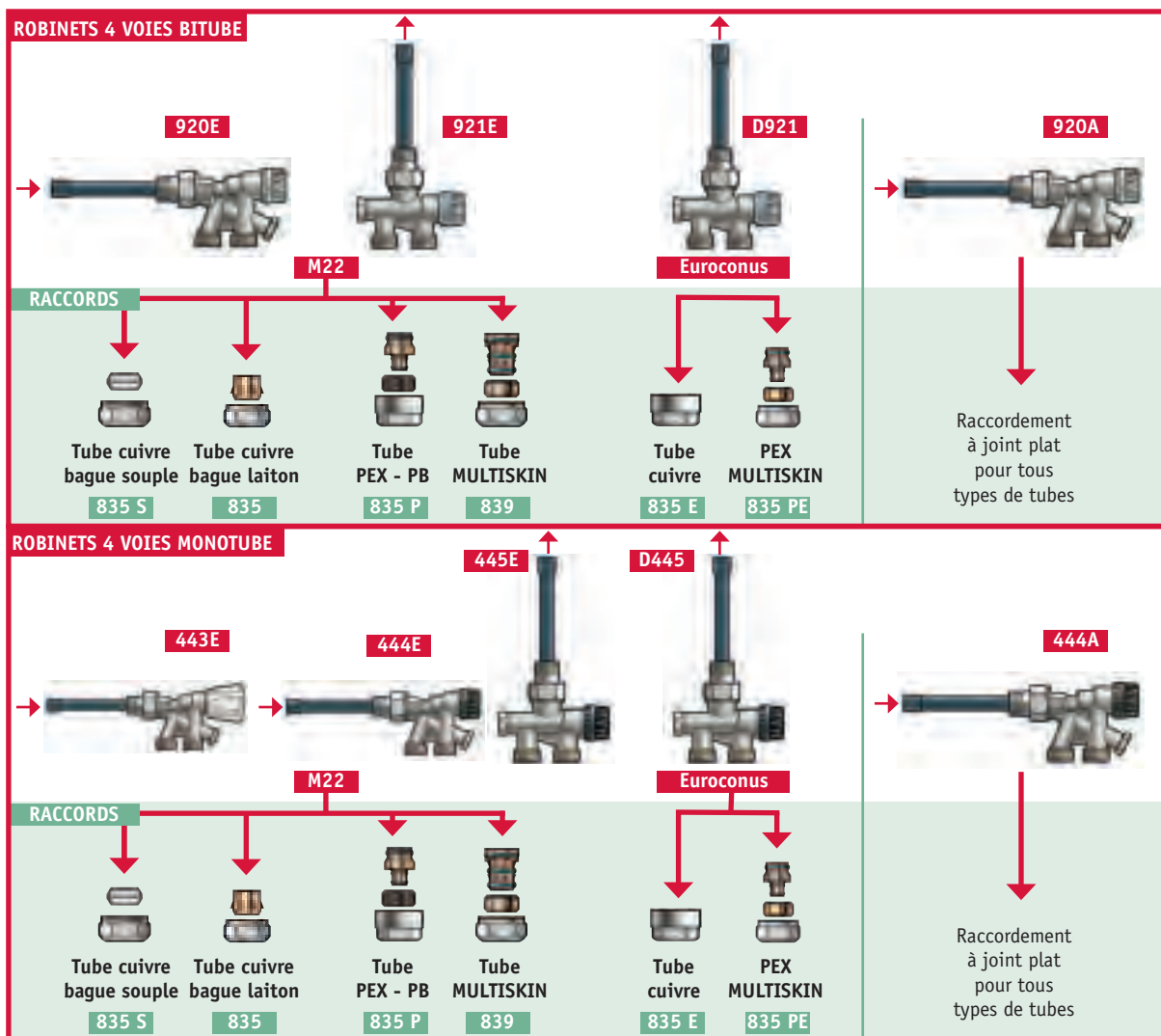
Allonge = meilleure irrigation du radiateur

Chaque fois que c'est possible, il est conseillé d'utiliser l'allonge réf. 4439 sur les robinets 4 voies pour améliorer l'irrigation du radiateur. L'utilisation de robinets 4 voies peut modifier le rendement du radiateur (se renseigner auprès du fabricant de radiateur concerné). La plupart des radiateurs décoratifs sont équipés d'un diaphragme au niveau de l'alimentation. Il faut veiller d'avoir la longueur de canne minimum pour que celle-ci traverse le diaphragme d'au moins 1 cm, au risque de ne pas avoir une bonne irrigation du radiateur ou de bypasser alimentation et retour.



Robinet 4 voies										
Réf.	Couleur coiffe	Type			Canne		Cartouche			Page
		Manuel mono-tube	hermostatique monotube	Thermostatique bitube	Horizontale	Verticale	5812 - 3/4"	5815 - 3/8" - 1/2"	5816 - 3/4"	
443E	•	x			x		x			40
444E	•		x		x				x	40
445E	•		x			x			x	41
920E	•			x	x			x		40
921E	•			x		x		x		40
D921	•			x		x		x		40

> Raccordement



Robinets 4 voies bitube

NOUVEAU !

738N

Robinet 4 voies thermostatique à raccordement central équerre - M30

Finition nickelée. Bonnette de protection orange.

Code article	Dim.	c.à.c. (mm)	Cond. (Surcond.)
738044	1/2" - 3/4" EUR	50	1



NOUVEAU !

739N

Robinet 4 voies thermostatique à raccordement central droit - M30

Bonnette de protection orange.

Code article	Dim.	c.à.c. (mm)	Cond. (Surcond.)
739044	1/2" - 3/4" EUR	50	1



921E

M T SKIN

Robinet 4 voies thermostatique - M28

Avec canne verticale (alimentation). Bonnette de protection grise; entraxe 35 mm; filetage extérieur M22.

Code article	Dim.	Kv	Kvs	Cond. (Surcond.)
921422	1/2" - M22	0,64	2	5 (50)



D921

M SKIN

Robinet 4 voies thermostatique - M30

Avec canne verticale (alimentation). Bonnette de protection grise; entraxe 50 mm; filetage extérieur 3/4" EUROCONUS.

Code article	Dim.	Kv	Kvs	Cond. (Surcond.)
921406	1/2" - 3/4" EUR	0,64	2	5 (50)



920E

M T SKIN

Robinet 4 voies thermostatique - M28

Avec canne horizontale (retour). Bonnette de protection grise; entraxe 35 mm; filetage extérieur M22.

Code article	Dim.	Kv	Kvs	Cond. (Surcond.)
920122	1/2" - M22	0,34	2	5 (50)
920022	1/2" - M22	0,64	2	5 (50)



Robinets 4 voies monotube

443E

M T SKIN

Robinet 4 voies manuel - M28

Avec canne horizontale (retour). Coiffe de protection noire; entraxe 35 mm; filetage extérieur M22.

Code article	Dim.	Kvs	Cond. (Surcond.)
443622	1/2" - M22	2	5 (50)



444E

M T SKIN

Robinet 4 voies thermostatique - M28

Avec canne horizontale (retour). Bonnette de protection noire; entraxe 35 mm; filetage extérieur M22.

Code article	Dim.	Kv	Kvs	Cond. (Surcond.)
444522	1/2" - M22	0,95	2	5 (50)



Robinetts 4 voies monotube (suite)

445E

Robinet 4 voies thermostatique - M28

Avec canne verticale (alimentation).
Bonnette de protection noire; entraxe 35 mm;
filetage extérieur M22.



Code article	Dim.	Kv	Kvs	Cond. (Surcond.)
445422	1/2" - M22	0,95	2	5 (50)

D445

Robinet 4 voies thermostatique - M30

Avec canne verticale (alimentation).
Bonnette de protection noire; entraxe 50 mm;
filetage extérieur 3/4" EUROCONUS.



Code article	Dim.	Kv	Kvs	Cond. (Surcond.)
445406	1/2" - 3/4" EUR	0,95	2	5 (50)

Accessoires

4439

Tube rallonge

Pour prolonger la canne des robinets à 4 voies.



Code article	d (mm)	Long. (mm)	Cond. (Surcond.)
443900	12	300	1

334

Clé de réglage

Pour raccords de réglage, distributeurs et robinets à 4 voies; acier zingué.



Code article	Dim.	Cond. (Surcond.)
550334	5-6-7-8-11	1

Pièces détachées

4439

Canne

Pour robinets thermostatique ou manuel 4 voies.



Code article	Cond. (Surcond.)
VSB20C00	1

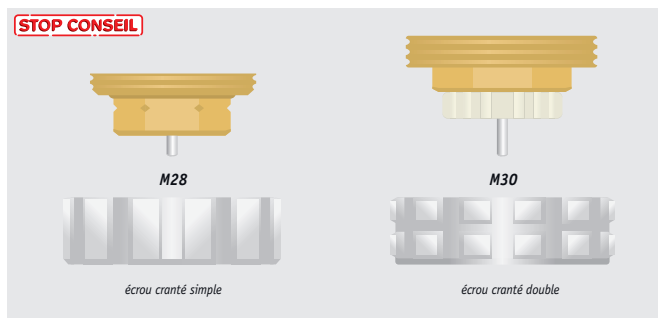
460N

Bouchon

Pour raccords de réglage, distributeurs et robinets à 4 voies.



Code article	Dim.	Cond. (Surcond.)
560143	3/8" - 1/2"	10
560106	3/4"	10



> Information technique et pratique Modules hydrauliques



Performance : l'alimentation et le retour du radiateur sont raccordés sur un module hydraulique permettant d'isoler le radiateur.

Utilisation pour le raccordement bas des radiateurs à robinetterie intégrée.

Isolement par des robinets à sphères.

Deux modèles : monotube et bitube.

Monotube : isolement, réglage (coefficient alpha).

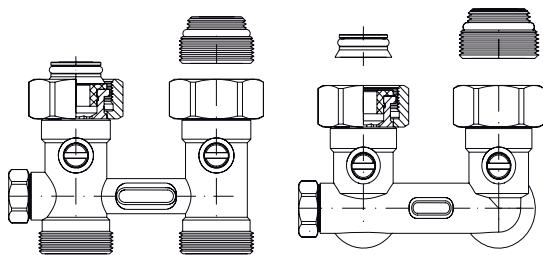
- Garantie: 10 ans.
- Fabrication selon norme ISO 9001.

Données techniques

- Température de service maximale : 110°C
- Pression de service maximale : 10 bar

Construction

- Corps : laiton matricé à chaud (nickelé).
- Boule : laiton chromé dur.
- Etanchéité boule : PTFE.
- Joint-torique : EPDM, résistant aux produits anti-gel.
- Tige : laiton.
- Lanterne de réglage : résine haute résistance.
- Bouchons : laiton nickelé.



Module H monotube

Module hydraulique monotube

Le module hydraulique peut être facilement préréglé à l'aide d'un tournevis. Le bypass est réglé sur la valeur standard de 30%, mais il peut aussi être réglé dans une plage de 30% à 50%.

Dimensions et raccordement mono-bitube

L'entraxe entre l'alimentation et le retour est de 50 mm.

Le raccordement sur les radiateurs est assuré par un joint plat. La dimension du raccordement côté radiateur est un filetage intérieur 3/4" Euroconus. Lorsque le radiateur est équipé d'un filetage intérieur en 1/2", le module hydraulique sera raccordé via un nipple 1/2" x 3/4" (Euroconus) avec 2 x filetage extérieur réf. 9670. Si le radiateur est équipé d'un filetage extérieur du type Euroconus, il faut utiliser l'interface réf. 9671 (cône).

Le raccordement vers la tuyauterie se fait en filetage extérieur M22.

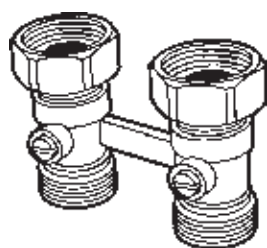
Les modules hydrauliques de COMAP sont très compacts:

- version droite : H = 50 mm (62 mm pour monotube)
- version équerre : H = 42 mm

Isolement

Pour isoler l'alimentation et le retour du module hydraulique, il suffit de fermer les deux robinets à tournant sphérique à l'aide d'un tournevis.

REMARQUE: Les raccords de réglage COMAP peuvent également être montés directement sur les radiateurs à robinetterie intégrée à sorties mâles en 3/4" Euroconus à l'aide de la douille spéciale réf. 966.

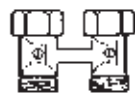


Module H bitube



Ref. 9670

Ref. 9671



Droit



Équerre

> Information technique et pratique Cartouches intégrées



Les cartouches intégrées sont utilisées dans les radiateurs à robinetterie intégrée. Grâce à leur construction spécifique, ces radiateurs ne doivent plus être équipés de corps de robinet thermostatique ou manuel traditionnels. Un module hydraulique ou deux raccords de réglage sont raccordés sur l'alimentation et le retour pour pouvoir isoler le radiateur.

Données techniques

- Pression de service maximale : 10 bar
- Pression différentielle de service maximale : 0,6 bar (pour les cartouches préréglables)
- Température maximale de service : 110°C

Construction

STOP CONSEIL

Protection de la tige de la cartouche

Il est conseillé de ne pas enlever la bonnette de protection de la cartouche avant la fin des travaux, ceci pour éviter de détériorer la tige du mécanisme durant les travaux. Cette opération se fera de préférence juste au moment du montage de la tête thermostatique.

Réglage à la levée nominale



Avant d'effectuer l'équilibrage d'une installation, il est indiqué de régler toutes les cartouches thermostatiques sur leur levée nominale. La cartouche fournit son débit nominal dans cette position.

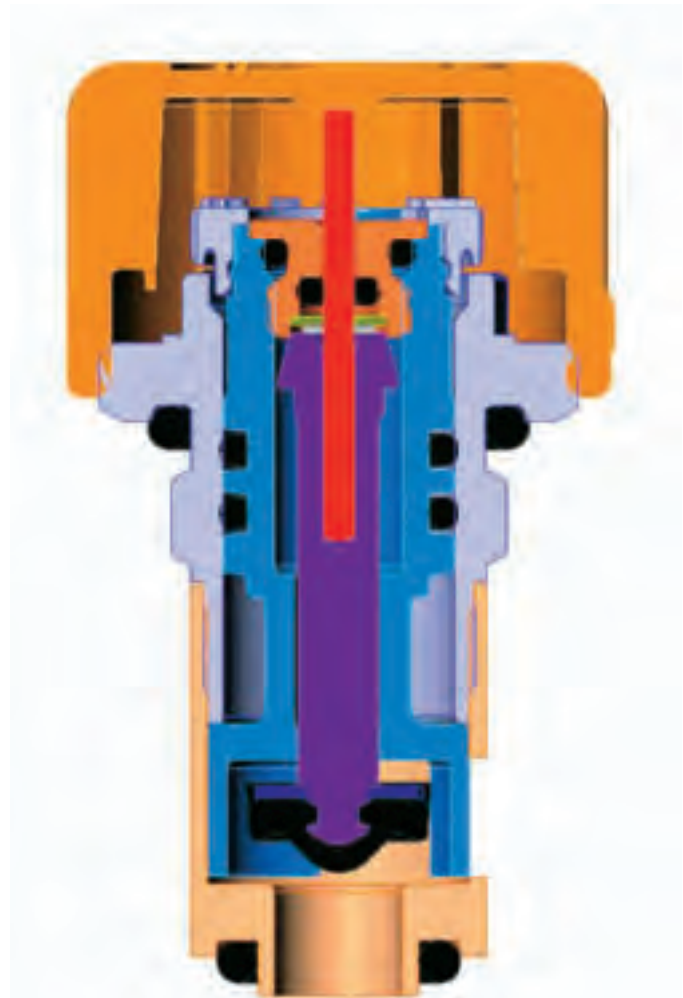
Ce débit est représenté dans les graphiques des pertes de charge en fonction de la perte de charge engendrée et pour une bande proportionnelle (BP) de 2K (c'est-à-dire qu'il y a 2 °C d'écart entre l'ouverture et la fermeture de la tête thermostatique).

Fermer complètement, sans forcer, la cartouche à l'aide de la bonnette.

Ensuite, marquer le corps d'un repère face à une graduation de la bonnette.

Dévisser la bonnette de 6 graduations.

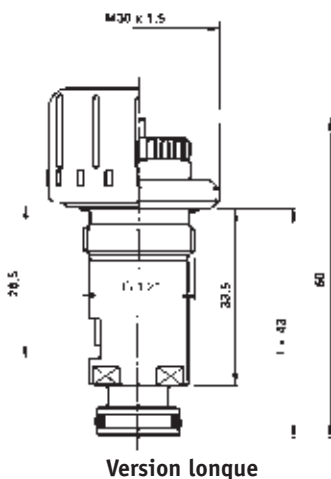
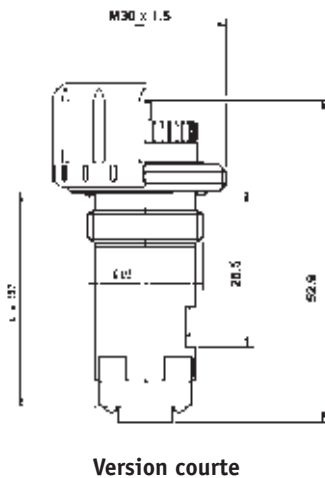
Le robinet est réglé sur la levée nominale (0,5 mm de passage sous le clapet).



Cartouche	: laiton haute résistance.
Ressort	: acier inoxydable.
Clapet et joint-torque	: EPDM, résistant aux produits anti-gel.
Lanterne de réglage	: plastique haute résistance.

> Information technique et pratique

Cartouches intégrées (suite)



Cartouche manuelle
L = 43 mm

Réglage du Kv

1. Cartouche **thermostatique**:

Pour e.a. les radiateurs à robinetterie intégrée ACOVA - DEF - HENRAD - STELRAD - SUPERIA - RADSON - VEHA - BRUGMAN - THERMRAD.

Deux versions: modèle court (L= 39,2 mm) et le modèle long (L= 43 mm)

Pour la compatibilité des cartouches et des radiateurs, renseignez-vous auprès de votre fabricant de radiateurs.

Le débit du robinet est préréglable en continu sur 8 positions:

Dimensions	Réf.	Kv	Couleur bonnette
1/2"	955	0,13 à 0,935 avec BP de 3K	blanche

Les cartouches sont préréglées à l'aide d'un tournevis d'une largeur maximale de 5,5 mm.

- La lecture du préréglage continu se fait directement sur la cartouche et comporte 8 positions de réglage. Le réglage à la sortie de la fabrication est la position 8.
- Le réglage est continu et très précis grâce à la forme parabolique de la lanterne de réglage. Cette forme permet également de purger et de rincer complètement l'installation (pas d'embouage possible comme par ex. pour les systèmes de réglage à différents trous avec des petits diamètres de passage).
- La cartouche est équipée du clapet et du siège pour constamment garantir une fermeture et une étanchéité parfaite. Ce n'est pas le cas pour des produits équipés uniquement avec un clapet qui doit assurer la fermeture et l'étanchéité directement sur le radiateur.

2. Cartouche **manuelle**:

Pour radiateurs à robinetterie intégrée type long.

Dimensions	Réf.	Kv
1/2"	955	1,15

- La cartouche est caractérisée par son double réglage à tige non montante. Le réglage est continu et très précis grâce à la forme parabolique du clapet de réglage.
- La cartouche est livrée avec la tige de réglage en position complètement ouverte.
- Le réglage s'effectue au moyen de la clé de réglage réf. 135 (voir catalogue courbes)

STOP CONSEIL

Montage

Pour garantir une bonne liaison avec le radiateur, il faut s'assurer que la face de raccordement sur le radiateur soit complètement nue (éliminer tout reste ou débordement de peinture ou copeau). Les cartouches du type long sont équipées de «loctite frein» sur le filetage de raccordement pour éviter tout dévissage intempestif.



Robineets pour radiateurs à robinetterie intégrée

> Modules hydrauliques SARFITSKIN avec raccord instantané



Les robinets de radiateurs SAR, équipés du raccord instantané 'FITskin' unique et breveté pour raccordement sur tube MultiSKIN, combinent l'efficacité et la rigidité de montage. Cette nouvelle génération de robinets de radiateurs SARFITskin de COMAP est non seulement la plus rapide à installer actuellement sur le marché mais offre en plus ce qui se fait de mieux du point de vue esthétique.

Cette combinaison à succès est exclusivement garantie – garantie système décennale – avec le tube MultiSKIN en diamètre 16 mm (nu, sur rouleau, en longueurs de 5 m, gainé ou isolé).

Pour réaliser le raccordement le tube doit toujours être coupé d'équerre et ensuite être calibré à l'aide de l'outil COMAP (code art. 11202B). L'opération suivante est le montage du raccord sur le tube. Le raccordement est terminé lorsque le tube apparaît dans la fenêtre de contrôle du raccord 'FITskin'.

Aucun autre outil est nécessaire pour réaliser la connexion. Le raccord peut être démonté, sans endommager le tube ni le raccord, à l'aide de l'outil spécifique de démontage (code art. 4698100).

SFS960

Module hydraulique droit SARFITskin
Finition nickelée.

Code article	Dim.	c.à.c. (mm)	Cond. (Surcond.)
5960284	3/4" - 16x2	50	10 (40)



SFS965

Module hydraulique équerre SARFITskin
Finition nickelée.

Code article	Dim.	c.à.c. (mm)	Cond. (Surcond.)
5965284	3/4" - 16x2	50	10 (40)



NOUVEAU ! > Kits robinetterie intégrée

9169E

Combinaison droit pour radiateurs à robinetterie intégrée.

Composition: Senso-RI + module hydraulique droit réf. 960 + 2x nipple de raccordement réf. 9670 + 2x cône de raccordement réf. 9671 + 2x raccord M22 réf. 839.

Code article	Dim.	Cond. (Surcond.)
L371001001	3/4" - 16x2	1



9170E

Combinaison équerre pour radiateurs à robinetterie intégrée.

Composition: Senso-RI + module hydraulique équerre réf. 965 + 2x nipple de raccordement réf. 9670 + 2x cône de raccordement réf. 9671 + 2x raccord M22 réf. 839.

Code article	Dim.	Cond. (Surcond.)
L371002001	3/4" - 16x2	1



Filetage extérieur M22

Raccordement côté radiateur 3/4" EUROCONUS.

Raccordement côté tube M22.

960



Module hydraulique bitube droit

Finition nickelée.

Code article	Dim.	c.à.c. (mm)	Cond. (Surcond.)
960100-AF	3/4" - M22	50	10



970



Module hydraulique monotube droit

Finition nickelée.

Code article	Dim.	c.à.c. (mm)	Cond. (Surcond.)
970100-AF	3/4" - M22	50	10



965



Module hydraulique bitube équerre

Finition nickelée.

Code article	Dim.	c.à.c. (mm)	Cond. (Surcond.)
965100-AF	3/4" - M22	50	10



975



Module hydraulique monotube équerre

Finition nickelée.

Code article	Dim.	c.à.c. (mm)	Cond. (Surcond.)
975100-AF	3/4" - M22	50	10



3/4" EUROCONUS

Raccordement côté radiateur et tube 3/4" EUROCONUS.

960 EUR



Module hydraulique bitube droit EUROCONUS

Finition nickelée.

Code article	Dim.	c.à.c. (mm)	Cond. (Surcond.)
960204-NS	3/4" EUR - 3/4" EUR	50	1



970 EUR



Module hydraulique monotube droit EUROCONUS

Finition nickelée.

Code article	Dim.	c.à.c. (mm)	Cond. (Surcond.)
970204-NS	3/4" EUR - 3/4" EUR	50	1



965 EUR



Module hydraulique bitube équerre EUROCONUS

Finition nickelée.

Code article	Dim.	c.à.c. (mm)	Cond. (Surcond.)
965204-NS	3/4" EUR - 3/4" EUR	50	1



975 EUR



Module hydraulique monotube équerre EUROCONUS

Finition nickelée.

Code article	Dim.	c.à.c. (mm)	Cond. (Surcond.)
975204-NS	3/4" EUR - 3/4" EUR	50	1



> Cartouches intégrées

M30 x 1,5 - Kv à pré réglage

955

Cartouche thermostatique

Charge du ressort 4 kg.



Code article	Dim.	Kv	Kvs	Cond. (Surcond.)
955000	M22	0,13 - 0,935	1,50	25 (200)
955002	1/2" (short type)	0,13 - 0,935	1,50	25 (200)
955003	1/2" (long type)	0,13 - 0,935	1,50	25 (200)

NOUVEAU !

955R

Cartouche thermostatique à flux inversé

Charge du ressort 4 kg.



Code article	Dim.	Kv	Kvs	Cond. (Surcond.)
955005		0,16 - 0,5	1,2	25

Manuel

942

Cartouche manuelle.

Type long, filetage extérieur 1/2".

Equippé d'un volant manuel et d'une vis.



Code article	Dim.	Kvs	Cond. (Surcond.)
942000	1/2"	1,15	10 (80)

Veillez toujours consulter le fabricant de radiateur pour vérifier le type de cartouche compatible.

> Accessoires

9671

Cône de raccordement

Pour modules hydrauliques COMAP et radiateurs à sortie 3/4" EUROCONUS filetage extérieur.



Code article	Dim.	Cond. (Surcond.)
967116	3/4"	10 (500)

NOUVEAU !

8100

Adaptateur équerre M30

Pour tête thermostatique M30.



Code article	Fixation	Cond. (Surcond.)
810000	M30 x 1,5	1

9670

Nipple de raccordement

Pour modules hydrauliques COMAP et radiateurs à sortie 1/2" filetage intérieur.



Code article	Dim.	Cond. (Surcond.)
967046-A	3/4" - 1/2"	10 (300)

NOUVEAU, basé sur une forte tradition
du robinet manuel le plus vendu aux Pays-Bas.
INNOVATIF avec une **LECTURE DIRECTE DU PREREGLAGÉ**.
GAIN DE TEMPS grâce au **NOUVEAU PRINCIPE DE REGLAGE**
et de la douille **A PRE-ETANCHEITE**.



Robinet UniverSAR

- > Robinet manuel à Kv variable sans limitation de course
- > Réglage précis du débit grâce à la forme spéciale du clapet
- > Réglage manuel sans outillage à l'aide d'un volant échelonné
- > Les modèles droit, droit + coude et équerre sont disponibles en 1/2" filetage intérieur ou M22 filetage extérieur
- > Qualité supérieure avec une double étanchéité par 2 joints toriques en EPDM
- > Coiffe orange pour une protection optimale pendant le transport et le montage
- > Thermostatisable par le simple montage d'une cartouche thermostatique à Kv pré-réglable

NOUVEAU



Comap est à l'écoute de ses clients et réfléchit avec eux. Notre expertise collective mène au renouvellement... où comment l'innovation devient une tradition !

COMAP

AI an
Aalberts Industries
company



> Information technique et pratique Robinets manuels UniverSAR

NOUVEAU !



Le nouveau robinet manuel UniverSAR intègre un concept unique de pré-réglage qui répond totalement aux exigences actuelles de confort et d'économie d'énergie. Ce robinet est très facile à monter et le pré-réglage est rapide pour l'installateur. Le volant est enlevé sans outillage après quoi la molette de réglage peut être manœuvrée très facilement et avec une grande précision.

Le contrôle de la position pré-réglée est aisé via la lecture directe du pré-réglage de la valeur sur l'échelle de la molette. Donc, même pendant la phase de contrôle du pré-réglage, efficacité et gain de temps sont des maîtres atouts. Après le pré-réglage, le volant est simplement remonté sur le robinet.

Le robinet est également équipé d'une douille ou coude auto-étanche qui contribuera à un gain de temps supplémentaire lors du placement du robinet sur le corps de chauffe.

STOP CONSEIL

Comment reconnaître un robinet grand Kv d'un robinet petit Kv?

Cartouche manuelle pour robinets UniverSAR du type standard ainsi que des petites valeurs Kv.

Cartouche thermostatique pour robinets UniverSAR du type standard ainsi que des petites valeurs Kv. Uniquement pour têtes thermostatiques du type SENSO-RI.



Présence d'une ligne de cercle = robinet petit Kv



Cartouche thermostatique



Coiffe orange, pas de cercle = robinet grand Kv

Ligne de cercle



Coiffe rouge, ligne de cercle = robinet petit Kv

Caractéristiques

- Equipé avec une cartouche pré-réglable en continu sans outil.
- Le pré-réglage s'effectue manuellement et sans limitation de la course et à tige non-montante. Le pré-réglage est à lecture directe.
- Disponible en version nickelée avec filetage intérieur pour tube fileté (uniquement le modèle standard en 1/2") ou en M22 à filetage extérieur (mâle) pour tube métrique calibré en cuivre/acier, pour tube plastique et Multiskin (les deux modèles).
- La tige est équipée avec une étanchéité par double joint torique.
- Le robinet est fourni avec une douille ou un coude auto-étanche (montage rapide, propre et esthétique).
- Reconnaissable à sa coiffe orange (grand Kv) ou rouge (petit Kv).
- Le robinet UniverSAR est thermostatizable par le remplacement de la cartouche manuelle par la cartouche thermostatique réf. 5817 (code article 581700).

Données techniques

Température maximale de service: 110°C
Pression maximale de service: 10 bar

Deux robinets ont été conçus pour plusieurs applications :

- 1) **Utilisation chauffage (grandes valeurs Kv) = coiffe orange**
Kv réglable de 0,16 à 1,80 pour réf. 448 / 448E.
Kv réglable de 0,16 à 1,35 pour réf. 449 / 449E / 449CB / 449ECB.



- 2) **Utilisation chauffage urbain (petites valeurs Kv) = coiffe rouge**
Kv réglable de 0,015 à 0,5 pour réf. 448RE.
Kv réglable de 0,015 à 0,5 pour réf. 449RE / 449RECB.



Modèles

	Equerre	Droit	Droit avec coude	Filetage int.	Filetage ext.	3/8"	1/2"	M22	M30	Kv Standard	Petit Kv	Coiffe orange	Coiffe rouge	Page
448	X			X		X	X		X	X		X		56
448E	X				X	X	X	X	X	X		X		55
448RE	X				X		X	X	X		X		X	55
449		X		X			X		X	X		X		56
449E		X			X	X	X	X	X	X		X		55
449RE		X			X		X	X	X		X		X	55
449CB			X	X			X		X	X		X		56
449ECB			X		X		X	X	X	X		X		55
449RECB			X		X		X	X	X		X		X	55



L'assurance d'un robinet de grande qualité.

Gamme complète : modèles équerre, équerre inversée, droit, droit+coude; avec raccordement taraudé, fileté mâle.

Rénovation et maintenance faciles.

- Garantie 10 ans.

Application

Organes de régulation : utilisation pour isolement, équilibrage ou variation de débit en système de chauffage uniquement.

Caractéristiques

Gamme d'appareils composés d'un mécanisme interchangeable et d'une double étanchéité (gamme Euro-SAR) : presse-étoupe et joint torique sur tige non montante, (gamme Mondial-SAR) : 2 joints toriques sur tige montante.

Les robinets manuels COMAP de la gamme Euro-SAR et Mondial-SAR sont thermostatisables, c'est à dire transformables en robinets thermostatiques sans vidange d'installation (changement du mécanisme grâce à l'outil réf. 5821).

Données techniques

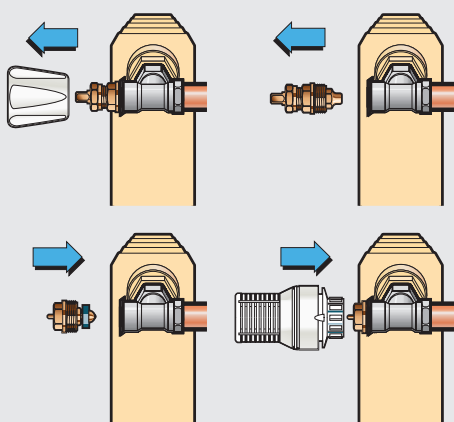
- Température de service maximale : 110°C
- Pression de service maximale : 10 bar

Construction

STOP CONSEIL

Du manuel au thermostatique

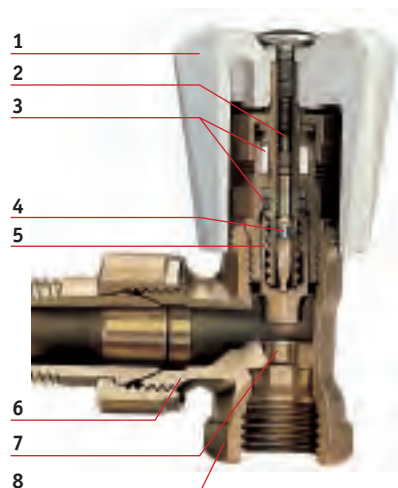
Les systèmes Euro-SAR permettent de transformer facilement, à l'aide de l'outil COMAP 5821, un robinet manuel en robinet thermostatique sans démontage du corps, ni vidange de l'installation. Le mécanisme contenu dans le corps du robinet manuel se remplace par un mécanisme thermostatique.



A l'exception des robinets monotube qui ne sont pas thermostatisable mais dont la cartouche manuelle peut être remplacée sans vidanger l'installation.

ROBINET MANUEL EURO-SAR DOUBLE REGLAGE

1. Volant blanc à jupe en ABS chaleur formant cache presse-étoupe maintenu par une vis laiton nickelée, protégé par une coiffe plastique PVC en couleur.
2. Equipage mobile à tige non montante permettant un équilibrage du radiateur.
3. Double étanchéité par presse-étoupe et joint torique résistant aux produits antigel (Euro-SAR).
4. Joint de butée réglable éthylène-propylène résistant aux produits antigel.
5. Mécanisme manuel interchangeable : il peut être remplacé ultérieurement par un mécanisme thermostatique sans vidange de l'installation.
6. Corps en laiton matricé à chaud (nickelé).
7. Clapet profilé en laiton haute résistance (profilé).
8. Tulipe taraudée à raccordement universel fer/cuivre.





Avantages

Chaque robinet manuel est équipé d'une coiffe de protection de couleur afin de reconnaître immédiatement le modèle :

- coiffe bleue : double réglage avec limitation de la levée (Euro-SAR)
- coiffe noire : monotube.

Ne pas oublier d'enlever la coiffe de protection du volant à la main avant la mise en service.

Tout risque de fuite est écarté grâce au système de double étanchéité à presse-étoupe resserrable et joint torique (Euro-SAR).

Définition

La valeur Kvs est un nombre qui correspond au débit, exprimé en m³/h, traversant le robinet pour une différence de pression de 1 bar, le clapet étant réglé sur l'ouverture complète.

Choix

Le choix est effectué en tenant compte des pertes de charge dans le robinet. Pour la position totalement ouverte, la perte de pression doit se situer entre 30 et 60% de la hauteur manométrique disponible à la pompe. Les pertes de charge sont calculées à l'aide des graphiques des courbes des pertes de charge et en fonction du débit calculé (voir catalogue courbes des pertes de charge).

Modèles

Euro-SAR double réglage à tige non montante (coiffe de protection bleue).

Pour les installations dans lesquelles un réglage précis du débit vers le corps de chauffe doit être réalisé par un robinet avec limitation de la course du volant. Thermostatisable sans vidanger l'installation.

Euro-SAR robinet Q à double réglage (coiffe de protection bleue).

Pour les installations dans lesquelles un réglage précis du débit vers le corps de chauffe doit être réalisé par un robinet avec limitation de la course du volant. Ce robinet convient pour la rénovation et dans les installations à grands débits qui seraient source de problèmes acoustiques. Corps de robinet avec marquage «Q». Thermostatisable sans vidanger l'installation. Ce robinet 1/2" est équipé d'une cartouche 3/4".

Euro-SAR G simple réglage pour combinaisons monotube (coiffe de protection noire).

Ce robinet est exclusivement destiné à l'utilisation et l'application en combinaison monotube et doit toujours être combiné avec les distributeurs monotube de COMAP (338E, 538E et 539E). L'application de distributeurs d'une autre fabrication ne permettra pas à la combinaison de fonctionner de façon optimale. Corps de robinet avec marquage «G». Le robinet n'est pas thermostatisable, il faut le remplacer par un corps de robinet thermostatique du type monotube (voir chapitre combinaisons mono-bitube).

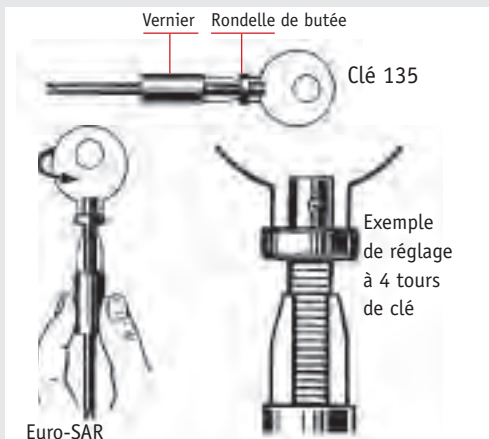
STOP CONSEIL

Réglage pour robinetterie double réglage

Le réglage est réalisé à l'aide de la clé réf. 135 qui permet de visser- ou dévisser la tige en fonction du type de robinet:

Euro-SAR: partir de la position:

- volant totalement fermé
- tige totalement rentrée (enfoncé)
- le nombre de rotations dépend de la différence de pression et du débit (voir graphiques)

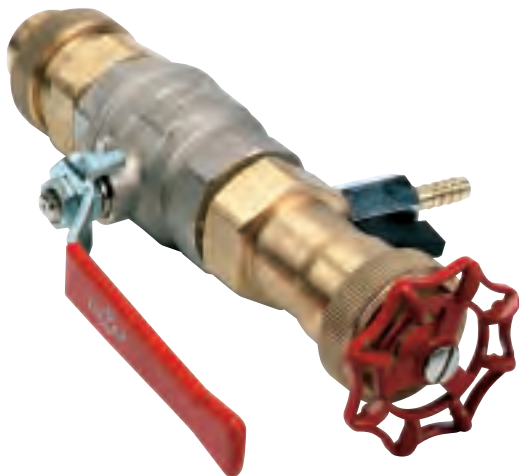


Euro-SAR

Montage

1. Fermer le robinet manuel.
2. Retirer le volant.
3. A l'aide de la clé COMAP 135, effectuer le nombre de tours souhaités depuis la position de butée. Remettre le volant et ouvrir le robinet manuel.





Rénovation

Remplacement des robinets ancienne génération.

Lorsque des robinets de l'ancienne génération doivent être remplacés, par ex. réf. 402 - 403, il est indiqué de choisir, dans le tableau ci-dessous, des robinets dont la valeur Kv se rapproche le plus possible de la valeur Kv des robinets à remplacer. Dans le cas présent, les robinets Q sont la solution adéquate. Lorsque les valeurs Kv sont trop écartées les unes des autres, le robinet de remplacement pourrait entraîner des problèmes acoustiques.

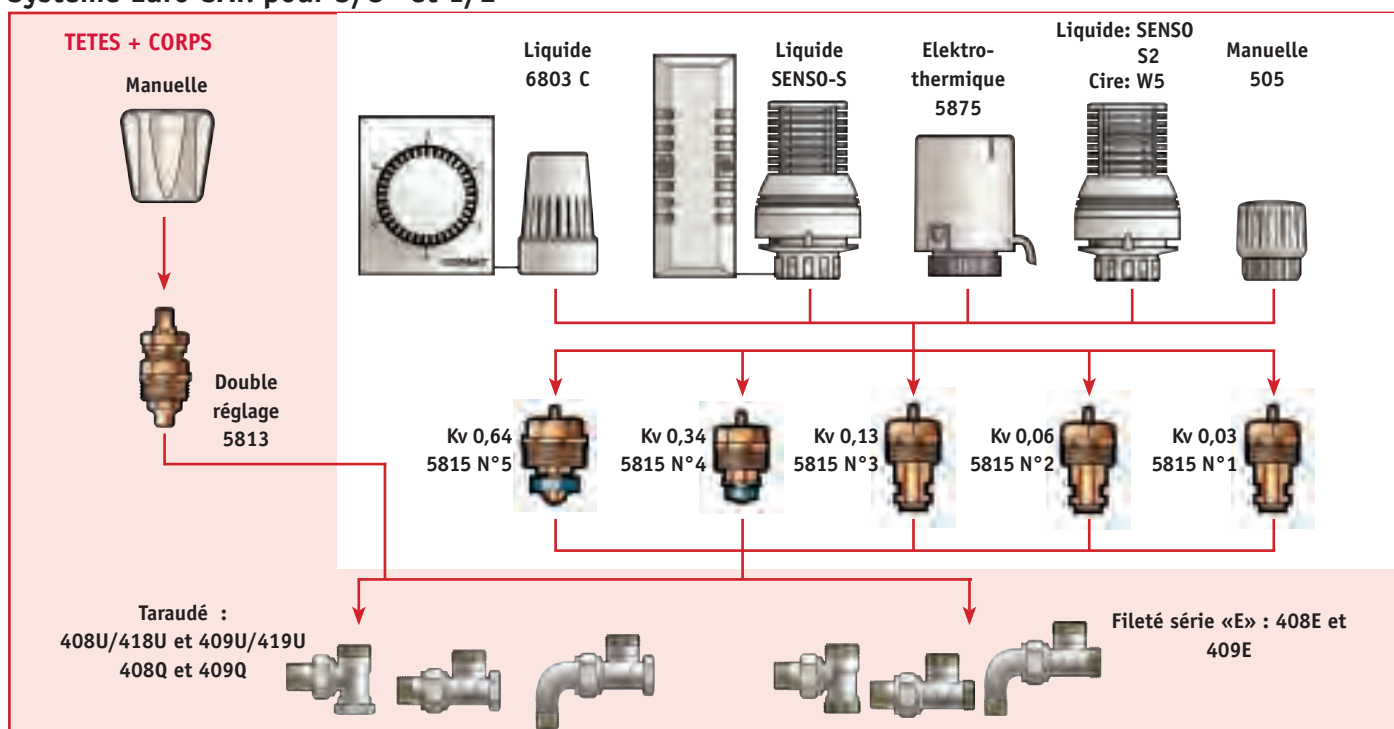
Valeurs Kv	Modèle	
	Equerre	Droit
Réf. robinet		
402 - 403	2,50	1,80
402U - 403U	1,90	1,25
408Q - 409Q	2,82	1,92

Pour des habitations bien isolées et dont l'installation a été soumise à un calcul précis, les robinets ou les cartouches de remplacement avec un Kv plus petit peuvent résulter en un réglage plus fin et plus précis. Ainsi, l'utilisateur obtiendra un fonctionnement économique et efficace.

ATTENTION: Lorsque les robinets manuels sont thermostatés, il est impératif de recalculer la hauteur manométrique de la pompe. Les robinets thermostatiques provoquent des pertes de charge beaucoup plus importantes que les robinets manuels (8 à 10 fois plus).

> Thermostatisation des robinets manuels et adaptation des Kv

Système Euro-SAR pour 3/8" et 1/2"





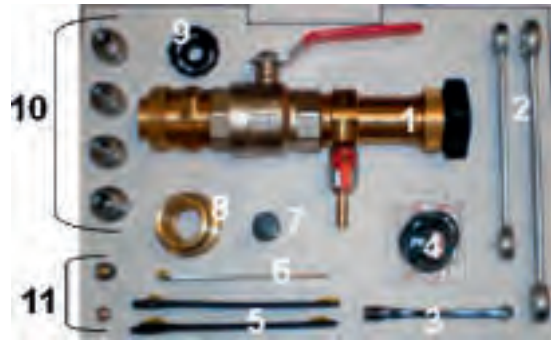
> Information technique et pratique Demobloc - Valise kit

Valise kit universel pour le remplacement de cartouches manuelles ou pour la thermostatisation de robinets manuels sans vidanger l'installation.



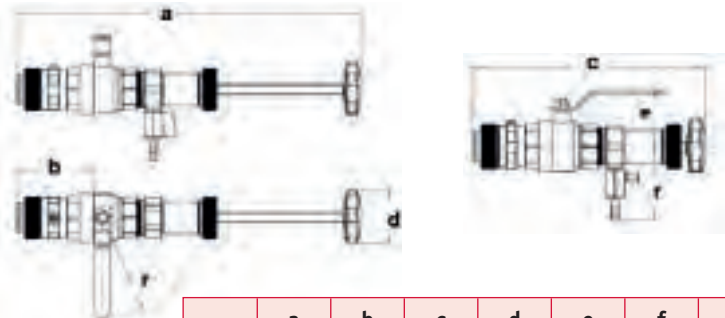
Construction

DEMOBLOC VALISE KIT REF. 5830



- | | |
|-----------------------------------|---|
| 1. DEMOBLOC | 7. Clé de presse-étoupe 5836 |
| 2. Clés à six pans DN 17, 19 & 21 | 8. Adaptateur M30x1.5 |
| 3. Clé à pipe | 9. Clé de pré réglage avec 10 positions |
| 4. Joints toriques | 10. Clé à pot |
| 5. Clés à fourche DN16 (2 pièces) | 11. Adaptateurs pour KV fixe et Kv pré réglable |
| 6. Clé allen DN 3 mm | |

Dimensions



	a	b	c	d	e	f	g
mm	397	89	130	360	257	62	82

STOP CONSEIL

Montage



Référence	Modèle (laiton nickelé)				Réglage et couleur coiffe			Dimension et valeurs Kvs				Cartouche			Raccorde- ment	Douille	Page	Compatible avec						
	Equerre Droit	Equerre Inversé	Droit + coude		Simple réglage	Double réglage avec limitation de course	Double réglage sans limitation de course	3/8"	1/2"	3/4"	1"	5812	5813	5817					5815 (3/8" - 1/2")	5816 (3/4")	5818 (3/8" - 1/2")	1/2" filetage intérieur	M22 x 1,5 filetage extérieure	conique
408U	x				x			1,70	1,90	3,30					M28	M28		•1		x	x	57	•1 834/ 834B	
408	x				x												•1		x			57		
409U		x			x			1,00	1,25	2,50					M28	M28		•1		x	x	58		
409		x			x												•1		x			58		
409UCB				x	x				1,25					x	M28	M28		•1		x				58
408Q	x				x				3,30					x		M28		•1		x				58
409Q		x			x				2,50					x		M28		•1		x				58
409QCB				x	x				2,50					x		M28		•1		x				58
408E	x				x				1,90					x		M28			•3	x	x			57
409E		x			x				1,25					x		M28			•3*	x	x			57
409ECB				x	x				1,25					x		M28			•3*	x			57	
418G	x				x				2,20					x				•2		x			59	
419GCB				x	x				1,70					x				•2		x			59	
S418(Sphere)	x				x				x									comp 15mm		x			14	
S419(Sphere)		x			x				x									comp 15mm		x			14	
F418(Futura)	x				x				x									comp 15mm		x			14	
F419(Futura)		x			x				x									comp 15mm		x			13	
508E			x		x				1,25						M28			•3			x		57	

A SAVOIR !



La corrosion sous tension peut se former dans des cas exceptionnels sur les produits en laiton. Afin d'éviter ce phénomène il est **absolument nécessaire d'éviter** la présence de **chlore ou de dérivés du chlore (ammoniac)**. Le chlore et l'ammoniac peuvent être libérés par du matériel isolant ou des colles non-compatibles, par l'évaporation de produits de nettoyage ainsi que par les excréments humain ou animal.

Demander toujours au fabricant d'isolant si ses produits sont exempts de nitrites et d'ammoniac et s'ils peuvent être appliqués en combinaison avec des produits laiton.

Lorsque les raccords à sertir sont utilisés dans des installations gaz, il est strictement interdit d'utiliser des produits lubrifiants (huile, graisse,...) dans les conduites et les raccords (danger d'explosion !).

> Robinets manuels UniverSAR à double réglage et lecture directe



Le nouveau robinet manuel UniverSAR est un concept unique intégralement conforme aux exigences actuelles au niveau confort et énergie.

Ce robinet est particulièrement facile à monter pour l'installateur surtout en ce qui concerne le réglage. Il suffit d'enlever le volant manuel (sans outillage) pour pouvoir ensuite manipuler facilement et rapidement le cône de réglage. Le contrôle est également aisé grâce à la lecture directe et précise des valeurs de réglage sur l'échelle de réglage. Cela permet d'effectuer un contrôle rapide du réglage. Une fois le réglage terminé il suffit de replacer simplement le volant manuel sur le robinet.

Le robinet est en outre muni d'une douille à pré-étanchéité ce qui implique un important gain de temps lors du montage du robinet sur le corps de chauffe.

Filetage extérieur M22

NOUVEAU !

448RE

Robinet manuel UniverSAR équerre - M30

Double réglage sans limitation de la course et lecture directe.

Filetage extérieur; coiffe de protection rouge. Thermostatisable sans vidanger l'installation.

Code article	Dim.	Kv	Cond. (Surcond.)
448214	1/2" - M22	0,015 - 0,5	10 (50)

448E

Robinet manuel UniverSAR équerre - M30

Double réglage sans limitation de la course et lecture directe.

Filetage extérieur; coiffe de protection orange. Thermostatisable sans vidanger l'installation.

Code article	Dim.	Kv	Cond. (Surcond.)
448203	3/8" - M22	0,16 - 1,80	10 (50)
448204	1/2" - M22	0,16 - 1,80	10 (50)

NOUVEAU !

449RE

Robinet manuel UniverSAR droit - M30

Double réglage sans limitation de la course et lecture directe.

Filetage extérieur; coiffe de protection rouge. Thermostatisable sans vidanger l'installation.

Code article	Dim.	Kv	Cond. (Surcond.)
449214	1/2" - M22	0,015 - 0,5	10 (50)

449E

Robinet manuel UniverSAR droit - M30

Double réglage sans limitation de la course et lecture directe.

Filetage extérieur; coiffe de protection orange. Thermostatisable sans vidanger l'installation.

Code article	Dim.	Kv	Cond. (Surcond.)
449203	3/8" - M22	0,16 - 1,35	10 (50)
449204	1/2" - M22	0,16 - 1,35	10 (50)

NOUVEAU !

449RECB

Robinet manuel UniverSAR droit + coude - M30

Double réglage sans limitation de la course et lecture directe.

Filetage extérieur; coiffe de protection rouge. Thermostatisable sans vidanger l'installation.

Code article	Dim.	Kv	Cond. (Surcond.)
449934	1/2" - M22	0,015 - 0,5	10 (50)

449ECB

Robinet manuel UniverSAR droit + coude - M30

Double réglage sans limitation de la course et lecture directe.

Filetage extérieur; coiffe de protection orange. Thermostatisable sans vidanger l'installation.

Code article	Dim.	Kv	Cond. (Surcond.)
449924	1/2" - M22	0,16 - 1,35	10 (50)

> Robinets manuels UniverSAR à double réglage et lecture directe (suite)



Filetage intérieur 1/2"

448

Robinet manuel UniverSAR équerre - M30

Double réglage sans limitation de la course et lecture directe.

Filetage intérieur; coiffe de protection orange.

Thermostatisable sans vidanger l'installation.

Code article	Dim.	Kv	Cond. (Surcond.)
448104	1/2"	0,16 - 1,80	10 (50)



449CB

Robinet manuel UniverSAR droit + coude - M30

Double réglage sans limitation de la course et lecture directe.

Filetage intérieur; coiffe de protection orange.

Thermostatisable sans vidanger l'installation.

Code article	Dim.	Kv	Cond. (Surcond.)
449824	1/2"	0,16 - 1,35	10 (50)

449

Robinet manuel UniverSAR droit - M30

Double réglage sans limitation de la course et lecture directe.

Filetage intérieur; coiffe de protection orange.

Thermostatisable sans vidanger l'installation.

Code article	Dim.	Kv	Cond. (Surcond.)
449104	1/2"	0,16 - 1,35	10 (50)



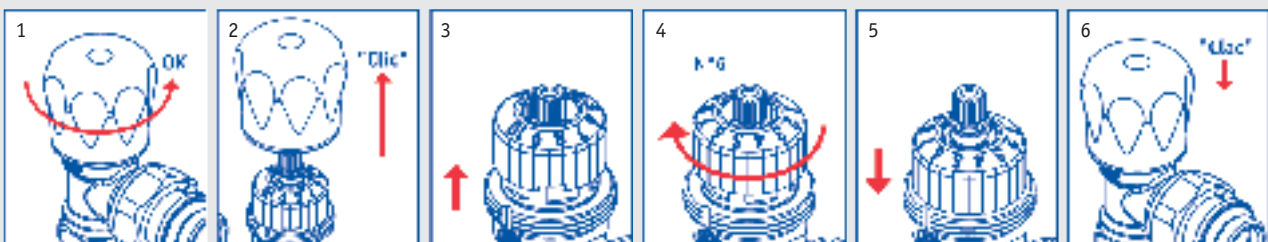
STOP CONSEIL

Montage coude à pré-étanchéité



STOP CONSEIL

Réglage robinets UniverSAR



> Robinets manuels à double réglage par la tige avec la clé de réglage



Les robinets de radiateur Comap équipés d'une douille conique auto-étanche contribuent à un gain de temps d'installation considérable. Ces douilles ne doivent plus être enveloppées de matériau d'étanchéité (filasse, loctite,...) ce qui assure un montage ultra rapide et propre.

En outre, les douilles auto-étanches sont munies d'un épaulement pour garantir constamment le même entraxe.

Les robinets avec douille auto-étanche - repérable par la lettre "B" dans le code article - sont uniquement livrables dans la dimension 1/2".

Filetage extérieur M22

408E

Robinet manuel EURO-SAR équerre - M28

Double réglage par la tige avec limitation de la course; coiffe de protection bleue.

Thermostatisable sans vidanger l'installation.



Code article	Dim.	Kvs	Cond. (Surcond.)
408704B	1/2" - M22	1,90	10 (50)

508E

Robinet manuel EURO-SAR équerre inversé - M28

Double réglage par la tige avec limitation de la course; coiffe de protection bleue.

Thermostatisable sans vidanger l'installation.



Code article	Dim.	Kvs	Cond. (Surcond.)
508704B	1/2" - M22	1,25	5 (60)

409E

Robinet manuel EURO-SAR droit - M28

Double réglage par la tige avec limitation de la course; coiffe de protection bleue.

Thermostatisable sans vidanger l'installation.



Code article	Dim.	Kvs	Cond. (Surcond.)
409704B	1/2" - M22	1,25	10 (50)

409ECB

Robinet manuel EURO-SAR droit + coude - M28

Double réglage par la tige avec limitation de la course; coiffe de protection bleue.

Thermostatisable sans vidanger l'installation.



Code article	Dim.	Kvs	Cond. (Surcond.)
409724	1/2" - M22	1,25	10 (50)

Filetage intérieur

408U

Robinet manuel EURO-SAR équerre - M28

Double réglage par la tige avec limitation de la course; coiffe de protection bleue.

Thermostatisable sans vidanger l'installation.



Code article	Dim.	Kvs	Cond. (Surcond.)
408203	3/8"	1,70	10 (50)
408204B	1/2"	1,90	10 (50)
408206	3/4"	3,30	5 (30)

408

Robinet manuel EURO-SAR équerre - M28

Double réglage par la tige avec limitation de la course; coiffe de protection bleue.



Code article	Dim.	Kvs	Cond. (Surcond.)
408008	1"	8,50	1

> Robinets manuels à double réglage par la tige avec la clé de réglage (suite)

Filetage intérieur (suite)

409U

Robinet manuel EURO-SAR droit - M28

Double réglage par la tige avec limitation de la course; coiffe de protection bleue.
Thermostatisable sans vidanger l'installation.

Code article	Dim.	Kvs	Cond. (Surcond.)
409203	3/8"	1,00	10 (50)
409204B	1/2"	1,25	10 (50)
409206	3/4"	2,50	5 (30)



408Q

Robinet manuel EURO-SAR équerre - M28

Double réglage par la tige avec limitation de la course; grand débit, coiffe de protection bleue.
Thermostatisable sans vidanger l'installation avec cartouche réf. 5816 - 3/4".

Code article	Dim.	Kvs	Cond. (Surcond.)
408384	1/2"	3,30	10 (50)

409

Robinet manuel EURO-SAR droit - M28

Double réglage par la tige avec limitation de la course; coiffe de protection bleue.

Code article	Dim.	Kvs	Cond. (Surcond.)
409208	1"	6,50	1



409Q

Robinet manuel EURO-SAR droit - M28

Double réglage par la tige avec limitation de la course; grand débit, coiffe de protection bleue.
Thermostatisable sans vidanger l'installation avec cartouche réf. 5816 - 3/4".

Code article	Dim.	Kvs	Cond. (Surcond.)
409384	1/2"	2,50	10 (50)



409UCB

Robinet manuel EURO-SAR droit + coude - M28

Double réglage par la tige avec limitation de la course; coiffe de protection bleue.
Thermostatisable sans vidanger l'installation.

Code article	Dim.	Kvs	Cond. (Surcond.)
409505	1/2"	1,25	10 (50)



409QCB

Robinet manuel EURO-SAR droit + coude - M28

Double réglage par la tige avec limitation de la course; grand débit, coiffe de protection bleue.
Thermostatisable sans vidanger l'installation avec cartouche réf. 5816 - 3/4".

Code article	Dim.	Kvs	Cond. (Surcond.)
409424	1/2"	2,50	10 (50)

Les articles MONDIAL-SAR (bonnette de protection jaune) avec références 448, 449 et 449CB sont remplacés par les robinets manuels du type UniverSAR.
(Voir pages 53 et 55)

Monotube

418G

Robinet manuel équerre - M28

Coiffe de protection noire.
Cartouche manuelle remplaçable par DEMOBLOC.
Non thermostatizable.

Code article	Dim.	Kvs	Cond. (Surcond.)
418604	1/2"	2,20	5 (50)



419GCB

Robinet manuel droit + coude - M28

Coiffe de protection noire.
Cartouche manuelle remplaçable par DEMOBLOC.
Non thermostatizable.

Code article	Dim.	Kvs	Cond. (Surcond.)
419814	1/2"	1,70	5 (50)



> Accessoires

NOUVEAU !

5831

DEMOBLOC - Valise kit M28 et M30

Pour le remplacement de cartouches manuelles ou pour la thermostatisation de robinets manuels sans vidanger l'installation.

Code article	Cond. (Surcond.)
P120001001	1



135

Clé de réglage avec échelle de mesure

Pour robinets manuels double réglage.

Code article	Robinet	Cond. (Surcond.)
550135	EURO-SAR MONDIAL-SAR	1



> Pièces détachées

519

Volant UniverSAR

Code article	Cond. (Surcond.)
519000	1



NOUVEAU !

518K

Volant blanc et vis

Pour tous les robinets manuels jusqu'au 06/88 et robinets 1".

Code article	H (mm)	Carré de (mm)	Cond. (Surcond.)
M540002001	33	7,5	1



NOUVEAU !

516K

Volant manuel et vis

Pour tous les robinets manuels à partir du 06/88 à l'exception du modèle UniverSAR.

Code article	H (mm)	Carré de (mm)	Cond. (Surcond.)
M540001001	42	7	1



NOUVEAU !

518KL

Volant blanc et vis

Pour tous les robinets manuels jusqu'au 06/88 et robinets 1".

Code article	H (mm)	Carré de (mm)	Cond. (Surcond.)
M540003001	36	8	1



> Pièces détachées (suite)

5819

Cartouche manuelle UniverSAR

Code article	Cond. (Surcond.)
819504	1



NOUVEAU !

5817U

Cartouche thermostatique pour UniverSAR

Code article	Robinet	Carré de (mm)	Cond. (Surcond.)
581700	1/2"		10



5812

Cartouche manuelle

Simple réglage pour réf. 418U - 419U - 418E - 419E.

(2 entailles sur l'extérieur de la tige de manœuvre)

Code article	Robinet	Carré de (mm)	Cond. (Surcond.)
812503	3/8" - 1/2"	7	1 (10)
812506	3/4"	7	1 (10)



5818

Cartouche thermostatique

Pour réf. 448 - 449 (toutes les versions).

Code article	Robinet	Kv	Cond. (Surcond.)
818560	3/8" - 1/2"	0,64	10 (300)



5813

Cartouche manuelle

Double réglage pour réf. 408U - 409U - 408E - 409E.

(pas d'entaille sur l'extérieur de la tige de manœuvre)

Code article	Robinet	Carré de (mm)	Cond. (Surcond.)
813503	3/8" - 1/2"	7	1 (10)
813506	3/4"	7	1 (10)



A SAVOIR !



La **corrosion sous tension** peut se former dans des cas exceptionnels sur les produits en laiton. Afin d'éviter ce phénomène il est **absolument nécessaire d'éviter** la présence de **chlore ou de dérivés du chlore (ammoniac)**. Le chlore et l'ammoniac peuvent être libérés par du matériel isolant ou des colles non-compatibles, par l'évaporation de produits de nettoyage ainsi que par les excréments humain ou animal.

Demander toujours au fabricant d'isolant si ses produits sont exempts de nitrites et d'ammoniac et s'ils peuvent être appliqués en combinaison avec des produits laiton.

Lorsque les raccords à sertir sont utilisés dans des installations gaz, il est strictement interdit d'utiliser des produits lubrifiants (huile, graisse,...) dans les conduites et les raccords (danger d'explosion !).



COMAP offre la plus large gamme d'Europe en raccords de réglage conçue pour des installations sur tube fer, acier calibré, cuivre PEX et tube à âme aluminium en version nickelée.

- Garantie: 10 ans

Application

Les raccords de réglage assurent un équilibrage précis sur chaque radiateur: amélioration du confort thermique et meilleure efficacité des robinets thermostatiques ou manuels.

Selon le modèle, ils intègrent des fonctions très appréciées d'isolement, de réglage, de mémorisation du réglage, de vidange intégrée.

Caractéristiques

- Réglage précis sous-pression sans fuite : joint EPDM sur pointeau.
- Fermeture étanche pour l'isolement du radiateur : contact métal-métal entre siège et clapet.

Données techniques

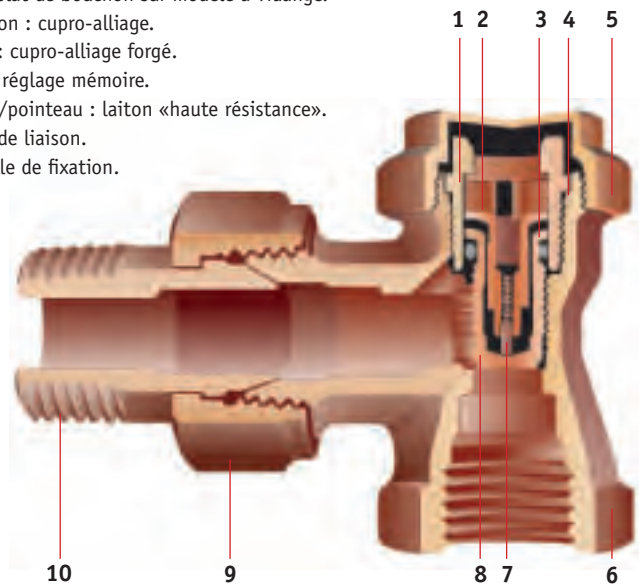
- Température de service maximale : 110°C
- Pression de service maximale : 10 bar

Construction

RACCORD DE REGLAGE REF. 4468

FONCTION D'ISOLEMENT - RÉGLAGE - MÉMOIRE - VIDANGE

1. Chapeau de vidange.
2. Butée mémoire.
3. Joint d'étanchéité : EPDM résistant aux produits antigels.
4. Joint plat de bouchon sur modèle à vidange.
5. Bouchon : cupro-alliage.
6. Corps : cupro-alliage forgé.
7. Vis de réglage mémoire.
8. Clapet/pointeau : laiton «haute résistance».
9. Ecrou de liaison.
10. Douille de fixation.



Points de reconnaissance des différents produits :

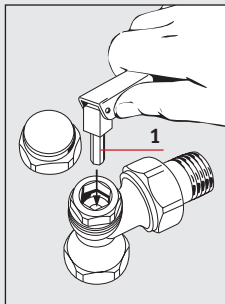
- Tous les modèles à mémoire portent un crantage sur le six pans du bouchon.
- Tous les modèles à vidange sont des exécutions DIN et équipés d'un joint plat dans le bouchon.

STOP CONSEIL

Fonctions des raccords de réglage

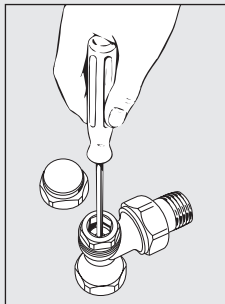
1. Fonction réglage-isolement

Le pointeau profilé à pas de vis micrométrique assure un réglage précis et proportionnel. Le réglage peut-être effectué aisément par la clé réf. 334 (1). L'isolement s'obtient par la fermeture complète du pointeau.



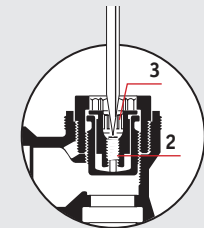
2. Fonction mémoire

La mémoire permet, après avoir isolé un radiateur, de retrouver la position de réglage initial conservant ainsi l'équilibrage de l'ensemble de l'installation. La mémoire se réalise après le réglage en tournant la petite vis (2). Une pièce mobile (3) vient en butée en partie supérieure et limite la course du pointeau à la position choisie. Le réglage est mémorisé.

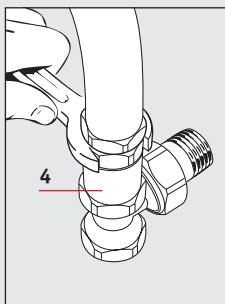


3. Fonction vidange et remplissage

L'outil de vidange réf. 460C(4) raccordé à une tuyauterie souple, permet d'assurer la vidange sans aucun risque de fuite.



Il est nécessaire, avant d'effectuer la vidange, de bien fermer le raccord de réglage ainsi que le robinet manuel ou le robinet thermostatique (en utilisant de préférence la bonnette).





Définition

La valeur Kvs est un nombre qui correspond au débit, exprimé en m³/h, traversant le raccord de réglage pour une différence de pression de 1 bar, le pointeau étant réglé sur l'ouverture complète.

Choix

Le choix est effectué en tenant compte des pertes de charge dans le robinet. Pour la position totalement ouverte, la perte de pression doit se situer entre 30% et 60% de la hauteur manométrique disponible à la pompe. Les pertes de charge sont calculées à l'aide des graphiques des courbes des pertes de charge et en fonction du débit calculé (voir catalogue courbes des pertes de charge).

Pratique

Sur une installation bitube, composée de quatre radiateurs identiques traversés normalement par le même débit, la résistance ou perte de charge du radiateur R1 est plus faible (donc admettra un débit plus important) que celle du circuit du radiateur R4, que l'on appelle circuit le plus défavorisé. L'installation est déséquilibrée.

On équilibrera les débits en apposant des raccords de réglage dont le rôle est d'apporter la perte de charge nécessaire pour compenser l'écart entre la pression disponible à la pompe et la résistance du circuit considéré.

EXEMPLE

Prenons une installation dont les données sont les suivantes:

- pression disponible à la pompe : 0,1 bar ou 1000 mm CE,
- débit dans chaque radiateur : Q=100 l/h ,
- résistance du circuit :
 R1 : 500 mm CE
 R2 : 700 mm CE
 R3 : 880 mm CE
 R4 : 950 mm CE.

POSONS-NOUS DEUX QUESTIONS

Question 1 :

Quelle résistance doivent apporter les raccords de réglage pour équilibrer les débits dans chaque circuit ?

Réponse 1 :

- Circuit 1 : 1000 - 500 = 500 mm CE
- Circuit 2 : 1000 - 700 = 300 mm CE
- Circuit 3 : 1000 - 880 = 120 mm CE
- Circuit 4 : 1000 - 950 = 50 mm CE

Question 2:

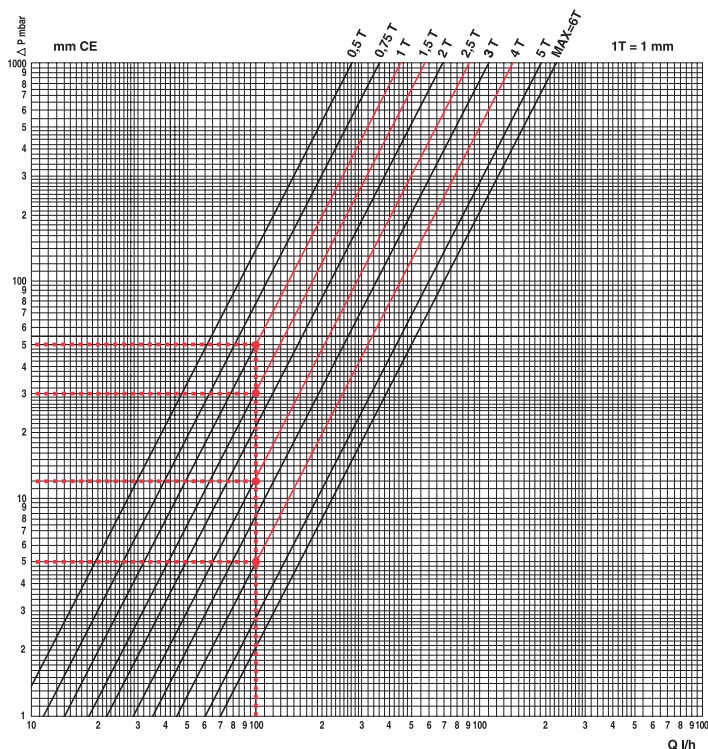
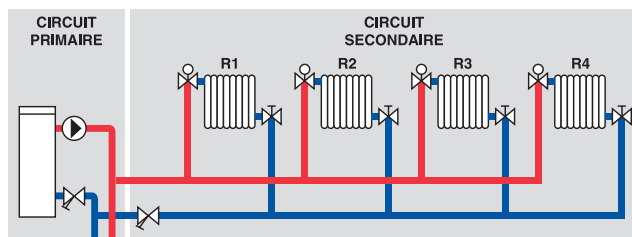
En se rapportant à la courbe ci-contre, pour un raccord de réglage équerre 1/2" avec les fonctions de réglage isolement, mémoire et vidange (réf. 4468), quel nombre de tours doit effectuer le pointeau pour réaliser cet équilibrage ?

Réponse 2 :

- Il suffit de dévisser, à l'aide de la clé réf. 334, le pointeau de réglage du nombre de tours calculés :
- Circuit 1 : 1 tour
 - Circuit 2 : 1,5 tour
 - Circuit 3 : 2,5 tours
 - Circuit 4 : 4 tours

Nota

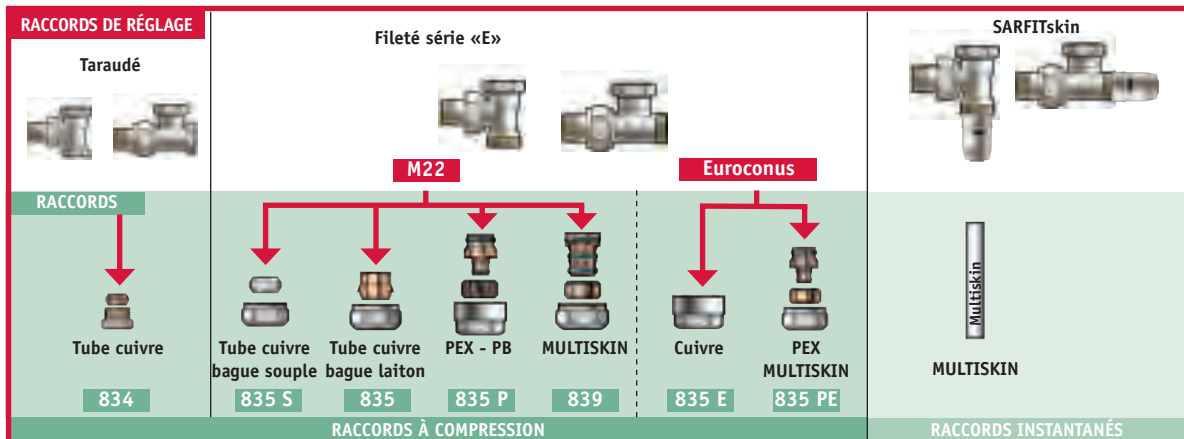
Le nombre de tours à effectuer se détermine à partir de la position de fermeture du pointeau de réglage.



Les courbes de réglage figurent dans le "Catalogue Courbes Comap".

Référence	Modèle (laiton nickelé)		Fonction			Dimension et valeurs Kvs				Raccordement				Douille		Page	Compatible avec
	Equerre	Droit	Obturation et réglage	Mémoire	Vidange	3/8"	1/2"	3/4"	1"	3/8" - 1/2" - 3/4" fil. int.	M22 x 1,5 fil. ext.	3/4" Euroconus fil. ext.	SARFITskin	conique	à pré-étanchéité (cylindrique)		
2428	X		X			1,55	2,20	4,20		•1				X	X	65	•1 834/ 834B/ •2 835/ 835P/ 839/ 835S •3 835E/ 835PE (*=Euro- conus des 2 côtés) SFS =SARFITskin
428	X		X						8,00					X		65	
2429		X	X			0,90	1,80	3,00		•1				X	X	65	
429		X	X						5,50					X		65	
3428	X		X	X		1,55	2,20	4,20		•1				X		65	
3429		X	X	X		0,90	1,80	3,00		•1				X		65	
4468	X		X	X	X	2,00	2,20	2,20		•1				X		65	
4469		X	X	X	X	1,00	1,80	2,20		•1				X		65	
2428E	X		X				2,20				•2			X	X	66	
2429E		X	X				1,80				•2			X	X	66	
3428E	X		X	X			2,20				•2			X		66	
3429E		X	X	X			1,80				•2			X		66	
9429E		X	X	X			1,80					•3*		X		66	
2428E	X		X				2,20					•3*		X		66	
2429E	X		X				1,80					•3*		X		66	
SFS2428	X		X				2,20						SFS		X	64	
SFS2429		X	X				1,80						SFS		X	64	

> Raccordement



> Raccords de réglage SARFITSKIN avec raccord instantané

Raccords de réglage SARFITskin pour tube MultiSKIN

Les robinets de radiateurs SAR de COMAP, équipés du raccord instantané 'FITskin' unique et breveté pour raccordement sur tube MultiSKIN et d'une douille auto-étanche, combinent l'efficacité et la rigidité de montage. Cette nouvelle génération de robinets de radiateurs SARFITskin de COMAP est non seulement la plus rapides à installer actuellement sur le marché mais offre en plus ce qui se fait de mieux du point de vue esthétique.

Cette combinaison à succès est exclusivement garantie – garantie système décennale – avec le tube MultiSKIN en diamètre 16 mm (nu, sur rouleau, en longueurs de 5 m, gainé ou isolé).

Pour réaliser le raccordement le tube doit toujours être coupé d'équerre et ensuite être calibré à l'aide de l'outil COMAP (code art. 11202B). L'opération suivante est le montage du raccord sur le tube. Le raccordement est terminé lorsque le tube apparaît dans la fenêtre de contrôle du raccord 'FITskin'.

Aucun autre outil est nécessaire pour réaliser la connexion. Le raccord peut être démonté, sans endommager le tube ni le raccord, à l'aide de l'outil spécifique de démontage (code art. 4698100).

SFS2428 [MultiSKIN] **Raccord de réglage équerre SARFITskin**
Réglage et obturation; finition nickelée.

Code article	Dim.	Kvs	Cond. (Surcond.)
428484	1/2" - 16x2	2,20	10 (50)



SFS2429 [MultiSKIN] **Raccord de réglage droit SARFITskin**
Réglage et obturation; finition nickelée.

Code article	Dim.	Kvs	Cond. (Surcond.)
429484	1/2" - 16x2	1,80	10 (50)



STOP CONSEIL

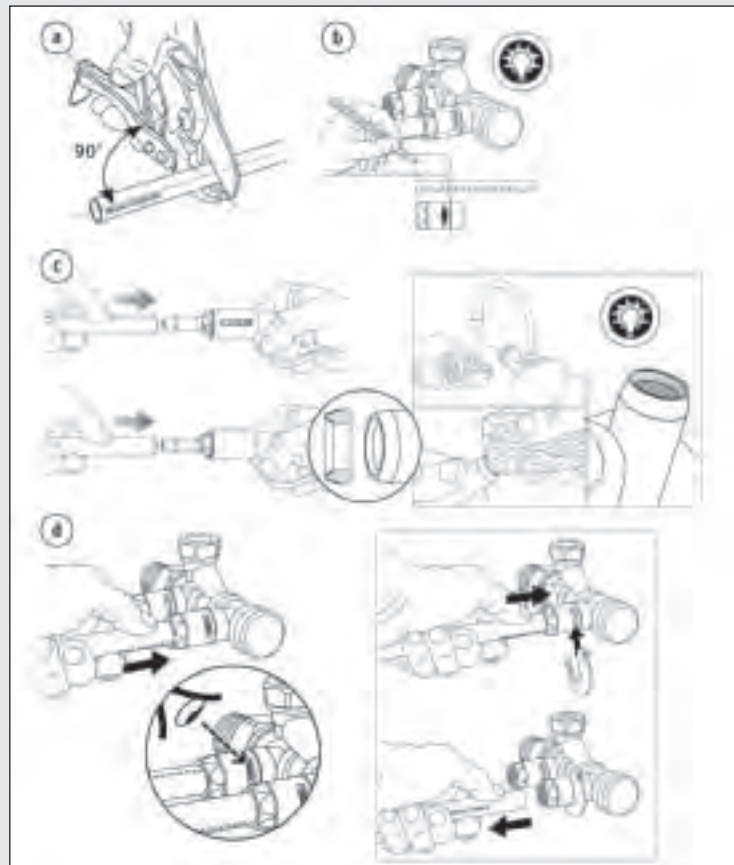
Pour le raccordement le tube doit toujours être coupé d'équerre (a). Pour vérifier le positionnement du tube (principalement en raccordement mural), il est conseillé de marquer l'emboîture du raccord sur le tube (b). Ceci peut se faire à l'aide du marquage sur l'écrou. Calibrer ensuite avec le calibre COMAP (code art. 11202B) (c).

Ensuite le tube peut être glissé dans le raccord. Il est indiqué d'humidifier l'intérieur du tube pour que cette opération se déroule de façon plus souple. Lorsque le tube est visible dans la fenêtre de contrôle du raccord « FITskin » le raccordement est terminé (d). Aucun autre outillage n'est nécessaire à cet effet. Le raccordement réalisé peut à nouveau être défait sans endommager le tube au moyen de la clef de démontage (code art.4698100).



ATTENTION !!

Seulement le tube MultiSKIN & FIT de COMAP avec inscription rouge peut être raccordé aux robinets SARFITskin. Aucun autre tube en combinaison avec les raccords FITskin a une garantie système de 10 ans assurée.



> Raccords de réglage

Les robinets de radiateur Comap équipés d'une douille conique auto-étanche contribuent à un gain de temps d'installation considérable. Ces douilles ne doivent plus être enveloppées de matériau d'étanchéité (filasse, loctite,...) ce qui assure un montage ultra rapide et propre.

En outre, les douilles auto-étanches sont munies d'un épaulement pour garantir constamment le même entraxe.

Les robinets avec douille auto-étanche - repérable par la lettre "B" dans le code article - sont uniquement livrables dans la dimension 1/2".

Filetage intérieur

2428

Raccord de réglage équerre

Réglage et obturation; finition nickelée.

Code article	Dim.	Kvs	Cond. (Surcond.)
428203	3/8"	1,55	10 (100)
428204B	1/2"	2,20	10 (100)
428206	3/4"	4,20	5 (50)



3428

Raccord de réglage équerre

Réglage, obturation et mémoire (entaille sur les six pans du bouchon); finition nickelée.

Code article	Dim.	Kvs	Cond. (Surcond.)
428303	3/8"	1,40	10 (100)
428304	1/2"	1,90	10 (100)
428306	3/4"	3,50	5 (50)



428

Raccord de réglage équerre

Réglage et obturation; finition nickelée.

Code article	Dim.	Kvs	Cond. (Surcond.)
428008	1"	8,00	1



3429

Raccord de réglage droit

Réglage, obturation et mémoire (entaille sur les six pans du bouchon); finition nickelée.

Code article	Dim.	Kvs	Cond. (Surcond.)
429303	3/8"	0,85	10 (100)
429304	1/2"	1,70	10 (100)
429306	3/4"	3,00	5 (50)



2429

Raccord de réglage droit

Réglage et obturation; finition nickelée.

Code article	Dim.	Kvs	Cond. (Surcond.)
429203	3/8"	0,90	10 (100)
429204B	1/2"	1,80	10 (100)
429206	3/4"	3,00	5 (50)



4468

Raccord de réglage équerre (DIN)

Réglage, obturation, mémoire et vidange; finition nickelée.

Code article	Dim.	Kvs	Cond. (Surcond.)
427803	3/8"	2,00	10 (100)
427804	1/2"	2,20	5 (50)
427806	3/4"	2,20	5 (50)



429

Raccord de réglage droit

Réglage et obturation; finition nickelée.

Code article	Dim.	Kvs	Cond. (Surcond.)
429008	1"	5,50	1



4469

Raccord de réglage droit (DIN)

Réglage, obturation, mémoire et vidange; finition nickelée.

Code article	Dim.	Kvs	Cond. (Surcond.)
427903	3/8"	1,00	10 (100)
427904	1/2"	1,80	5 (50)
427906	3/4"	2,20	5 (50)



Filetage extérieur M22

2428E

Raccord de réglage équerre

Réglage et obturation; finition nickelée.

Code article	Dim.	Kvs	Cond. (Surcond.)
428704B	1/2" - M22	2,20	10 (100)



3428E

Raccord de réglage équerre

Réglage, obturation et mémoire (entaille sur le six pans du bouchon); finition nickelée.

Code article	Dim.	Kvs	Cond. (Surcond.)
428804	1/2" - M22	1,90	10 (100)



2429E

Raccord de réglage droit

Réglage et obturation; finition nickelée.

Code article	Dim.	Kvs	Cond. (Surcond.)
429704B	1/2" - M22	1,80	10 (100)



3429E

Raccord de réglage droit

Réglage, obturation et mémoire (entaille sur le six pans du bouchon); finition nickelée.

Code article	Dim.	Kvs	Cond. (Surcond.)
429804	1/2" - M22	1,70	10 (100)



Filetage extérieur 3/4" EUROCONUS

2428E

Raccord de réglage équerre

Réglage et obturation; finition nickelée.

Code article	Dim.	Kvs	Cond. (Surcond.)
428714	1/2" - 3/4" EUR	2,20	10 (100)



2429E

Raccord de réglage droit

Réglage et obturation; finition nickelée.

Code article	Dim.	Kvs	Cond. (Surcond.)
429714	1/2" - 3/4" EUR	1,80	10 (50)



> Raccords de réglage - Exécutions spéciales

Chauffage par le sol

Ce raccord de réglage est spécialement conçu pour l'application sur les collecteurs chauffage par le sol et est à sens de flux inversé.

9429E

Raccord de réglage droit

Réglage, obturation et mémoire (entaille sur le six pans du bouchon);

EUROCONUS 2 côtés; finition nickelée.

Avec sens de flux inversé; pour chauffage par le sol.

Code article	Dim.	Kvs	Cond. (Surcond.)
942914	1/2" - 3/4" EUR	1,7	10 (50)



Ce raccord de réglage est équipé aux deux extrémités avec un filetage 3/4" EUROCONUS permettant de le placer entre 2 conduites.

> Accessoires

334

Clé de réglage

Pour raccords de réglage, distributeurs et robinets à 4 voies; acier zingué.



Code article	Dim.	Cond. (Surcond.)
550334	5-6-7-8-11	1

460C

Adaptateur de vidange

Pour raccords de réglage.



Code article	Cond. (Surcond.)
560200	1

> Pièces détachées

460N

Bouchon

Pour raccords de réglage, distributeurs et robinets à 4 voies.



Code article	Dim.	Cond. (Surcond.)
560143	3/8" - 1/2"	10
560106	3/4"	10

461N

Bouchon

Pour raccords de réglage à vidange.



Code article	Dim.	Cond. (Surcond.)
561103	3/8" - 1/2" - 3/4"	10

> Raccords union

Les raccords union sont utilisés principalement pour relier des conduites en acier sur des corps de chauffe ou comme interface pour désolidariser deux pièces fixes. Ils n'ont pas de fonction de réglage ou d'obturation.

Filetage intérieur

3107UN

Raccord union équerre

Laiton matricé à chaud; finition nickelée.



Code article	Dim.	Cond. (Surcond.)
490203	3/8"	25 (100)
490204	1/2"	20 (100)
490206	3/4"	10 (100)

3107U

Raccord union équerre

Bronze; finition non nickelée.



Code article	Dim.	Cond. (Surcond.)
490008	1"	1
490010	5/4"	1

3108UN

Raccord union droit

Laiton matricé à chaud; finition nickelée.



Code article	Dim.	Cond. (Surcond.)
491203	3/8"	25 (100)
491204	1/2"	20 (100)
491206	3/4"	10 (100)

3108U

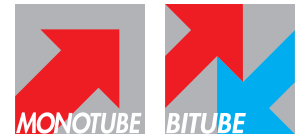
Raccord union droit

Bronze; finition non nickelée.



Code article	Dim.	Cond. (Surcond.)
491008	1"	1
491010	5/4"	1

> Information technique et pratique Distributeur universel (réf. 638)



Le distributeur universel se décline en 3 versions:

- Entraxe 35 mm avec raccordement M22
- Entraxe 40 mm avec raccordement M22
- Entraxe 50 mm avec raccordement 3/4" Euroconus

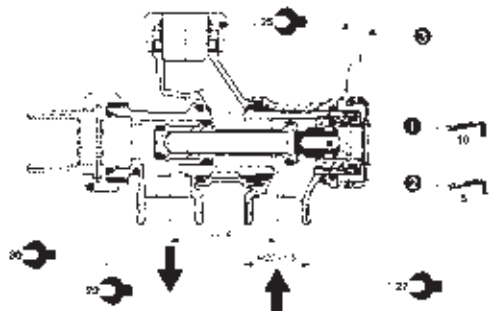
Caractéristiques

- Le distributeur universel est mono-bitube
- Il est orientable à 180° pour un raccordement sol ou mural
- Il possède une fonction d'obturation à 100% (alimentation et retour)
- Il a une fonction de bypass lorsque le radiateur n'est pas encore installé
- Il permet 3 entraxes différents en fonction de la version choisie (rénovation)
- Les distributeurs universels sont livrés d'usine en position 'bitube'.
- Il a un sens de flux inversé par rapport aux raccords de réglage standards.

Réglage des différentes fonctions

Avant de pouvoir régler le distributeur, il faut enlever la coiffe plastique blanche ③ sur l'arrière de celui-ci. La 'position bypass' est intéressante lorsque les corps de chauffe ne sont pas ou pas encore placés et que la circulation de l'eau est désirée dans les conduites. Cette circulation d'eau peut être indispensable pour pouvoir réaliser un test de pression ou pour éviter le gel dans les conduites.

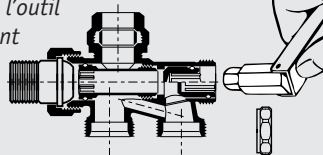
- **Bitube:** grand pointeau de réglage ① totalement ouvert, bypass (petit) pointeau de réglage ② fermé (standard livré d'usine).
- **Réglage bitube:** visser complètement le grand pointeau de réglage ① à l'aide de la clé allen n° 10 et ensuite dévisser celui-ci du nombre de tours calculés (en fonction de la courbe de débit, voir fiche technique). Lorsque le distributeur universel se trouve dans la position bypass, il faut en premier lieu fermer entièrement le grand pointeau de réglage ① à l'aide de la clé allen n° 5. Ensuite, régler le grand pointeau de réglage ①, comme décrit ci-avant.
- **Réglage monotube:** ouvrir complètement le pointeau de réglage ② et le grand pointeau de réglage ① avec la clé allen n° 5.
- **Bypass ouvert:** ouvrir le pointeau de réglage ② à l'aide de la clé allen n° 5 et fermer le grand pointeau de réglage ① à l'aide de la clé allen n° 10.



STOP CONSEIL

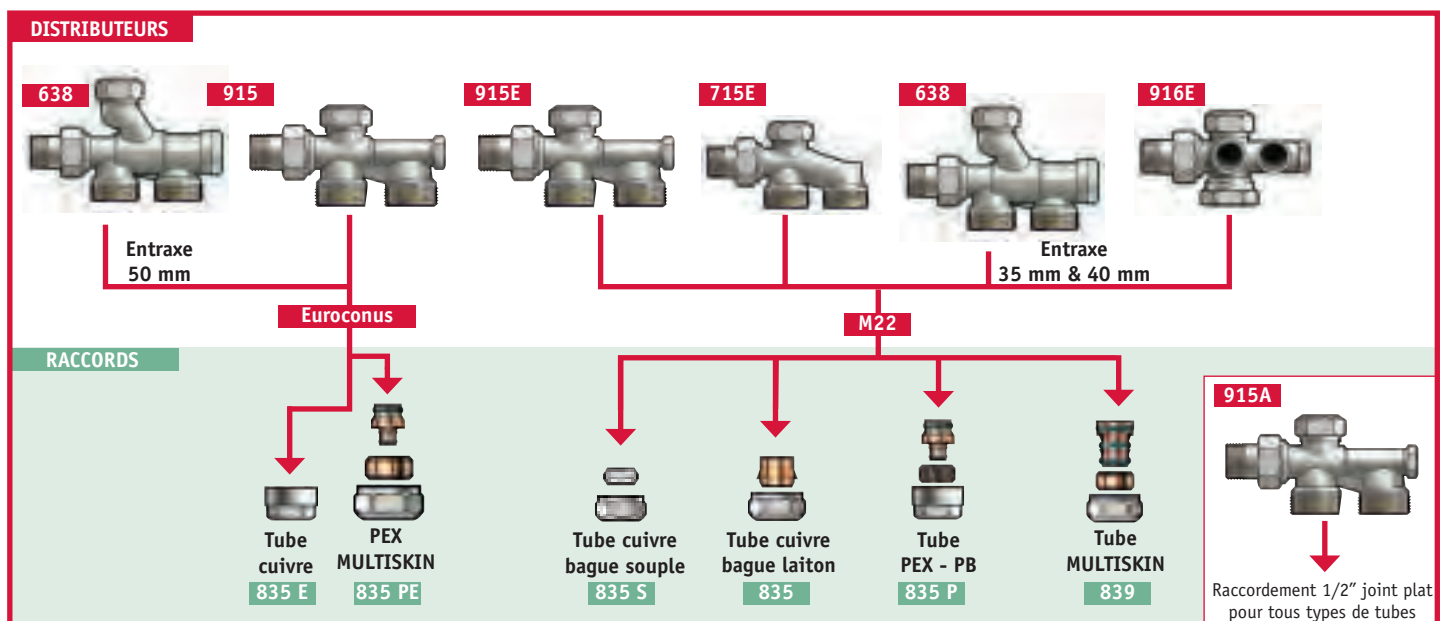
Réglage

Le réglage du distributeur bitube sera réalisé de la même manière que le réglage des raccords de réglage, l'outil utilisé sera également la clé réf. 334.



Réglage et/ou obturation avec clé réf. 334

> Raccordement





Avantages

- D'une esthétique sobre, quel que soit le type de radiateur à alimenter, les combinaisons de COMAP vous donnent une réponse adaptée.
- A chaque radiateur une solution, à chaque solution une référence : un kit complet dans une boîte.

Les combinaisons bitube COMAP sont particulièrement adaptées pour toutes les configurations de chantier dans le neuf ou la rénovation, en distribution classique ou centralisée.

Haute technicité et rapidité de pose.

Même performance et même qualité que les robinets thermostatique.



Garantie 10 ans manuel



Garantie 5 ans thermostatique.

Caractéristiques

Le sens des fluides est clairement indiqué par des flèches sur le corps du distributeur.

Le marquage ① sur le corps du distributeur indique l'application bitube alors que le marquage ② sur le corps est destiné à l'application monotube.

Un pointeau d'isolement situé à l'extrémité de certains distributeurs permet, avec l'utilisation de la clé 334, la dépose du radiateur sans vidanger l'installation ni couper le chauffage.

L'entraxe des sorties de tous les distributeurs et des robinets 4 voies est fixé à 35, 40 ou 50 mm.

Données techniques

- Température de service maximale : 110°C
- Pression de service maximale : 10 bar

Construction

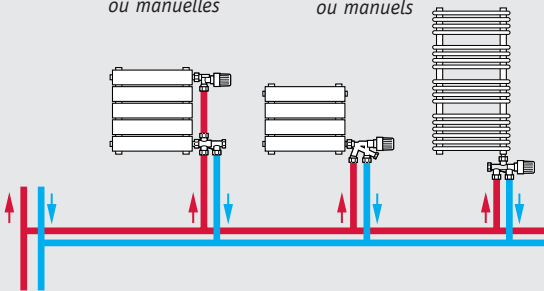
STOP CONSEIL

Exemples d'installations bitube

Distribution classique (bitube dérivée)

En combinaisons thermostatiques ou manuelles

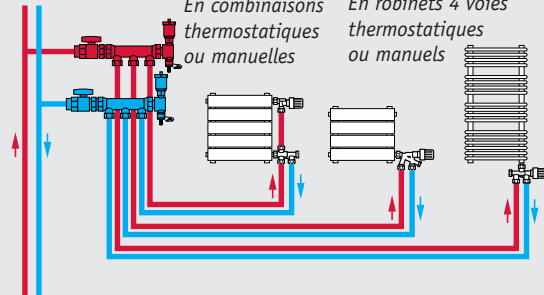
En robinets 4 voies thermostatiques ou manuels



Distribution centralisée

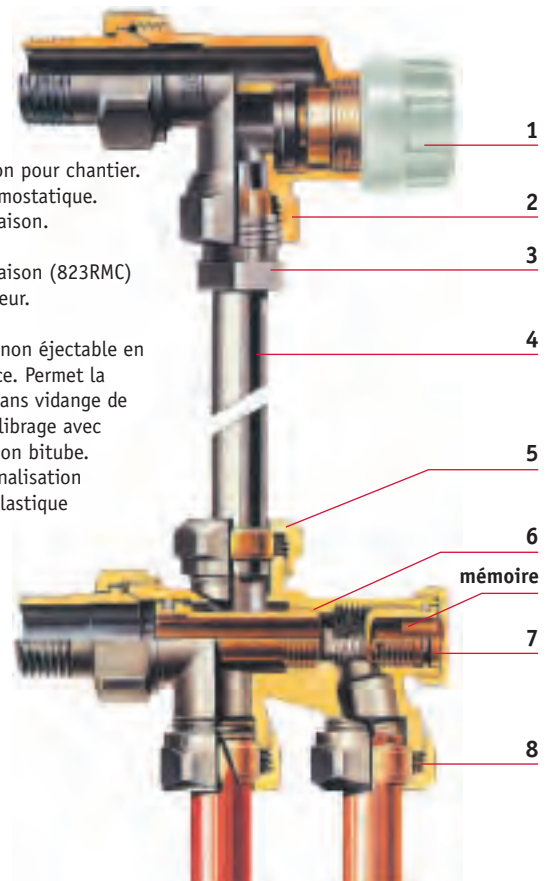
En combinaisons thermostatiques ou manuelles

En robinets 4 voies thermostatiques ou manuels



Convention : la canalisation départ (ou alimentation) se raccorde toujours sur les distributeurs COMAP, en respectant le sens des flèches sur le corps.

COMBINAISON BITUBE REF. 9165 OU 9168



1. Bonnette de protection pour chantier.
2. Corps du robinet thermostatique.
3. Raccord au tube de liaison.
4. Tube de liaison ø 15.
5. Raccord au tube de liaison (823RMC) livré avec le distributeur.
6. Distributeur bitube.
7. Pointeau d'isolement non éjectable en laiton haute résistance. Permet la dépose du radiateur sans vidange de l'installation et l'équilibrage avec mémoire en distribution bitube.
8. Raccordement à la canalisation pour le tube cuivre, plastique ou âme aluminium.

mémoire

Originalité COMAP : combinés monotube à faible perte de charge.

Offre COMAP d'un kit complet de combinaison ou de composants séparés qui permettent de raccorder un système monotube sur le radiateur.

Garantie 10 ans manuel

Garantie 10 ans thermostatique.

Avis technique du CSTB ATEC N° 14/89 - 269.

Caractéristiques

Toutes les combinaisons monotube thermostatiques COMAP sont livrées pour un coefficient α de répartition du débit de 0,5 (50%) à BP 2,5 K. Le pré réglage de ce coefficient est réalisé en usine.

En version manuelle ces coefficients sont obtenus avec une grande ouverture du robinet.

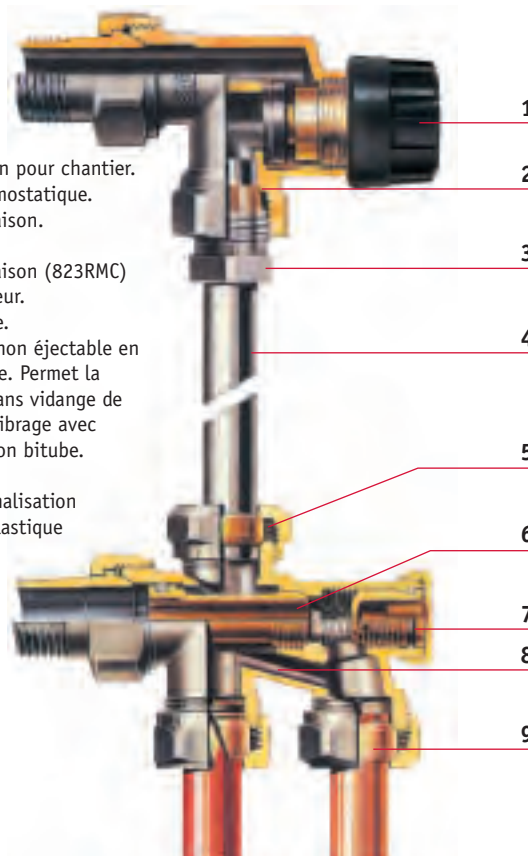
Tous les modèles à mémoire sont crantés sur le six pans du bouchon.

Données techniques

- Température de service maximale : 110°C
- Pression de service maximale : 10 bar

Construction

COMBINAISON MONOTUBE REF. 5395 OU 5398



1. Bonnette de protection pour chantier.
2. Corps du robinet thermostatique.
3. Raccord au tube de liaison.
4. Tube de liaison \varnothing 15.
5. Raccord au tube de liaison (823RMC) livré avec le distributeur.
6. Distributeur monotube.
7. Pointeau d'isolement non éjectable en laiton haute résistance. Permet la dépose du radiateur sans vidange de l'installation et l'équilibrage avec mémoire en distribution bitube.
8. Bypass calibré.
9. Raccordement à la canalisation pour le tube cuivre, plastique ou âme aluminium.

L'entraxe entre l'alimentation et le retour est de 35 mm pour tous les distributeurs. Il faut cependant noter une exception à cette règle, le distributeur universel qui se décline en entraxe 35 mm, 40 mm ou 50 mm.



Avantages

- Esthétique sobre des combinaisons pour une alimentation en un seul point par le mur ou par le sol.
- Plus économique, la distribution monotube avec les combinaisons COMAP est aussi simple dans le neuf que dans la rénovation.
- Les modèles équerre sont montés tant à gauche qu'à droite du radiateur grâce au système du bouchon réversible.
- Sur les distributeurs avec pointeau d'isolement, le radiateur peut être démonté sans interrompre le débit vers le suivant.

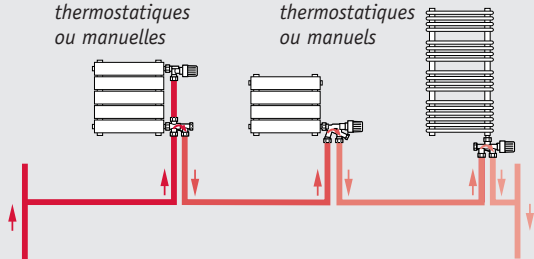
STOP CONSEIL

Exemple d'installation monotube

Distribution classique

En combinaisons thermostatiques ou manuelles

En robinets 4 voies thermostatiques ou manuels



Convention : la canalisation départ (ou alimentation) se raccorde toujours sur les distributeurs COMAP, en respectant le sens des flèches sur le corps.

L'alimentation est toujours située du côté de la douille conique et le retour du côté extérieur du distributeur. Il existe néanmoins deux exceptions à cette règle:

- le distributeur monotube à sens de flux inversé: réf. 538 CI
- le distributeur universel mono-bitube: réf. 638

Le tube de liaison réf. 439T est livré séparément. Avec une longueur de 1,1 mètres pour le tube de liaison, il y a possibilité de raccorder:

- 2 radiateurs à entraxe 600
- 3 radiateurs à entraxe 400

Les chutes de tube sont, de ce fait, limitée au minimum.

STOP CONSEIL

Pas plus de 10 radiateurs

Une distribution monotube est une distribution série, donc les pertes de charges de la robinetterie et des canalisations s'additionnent.

Bien s'assurer que le circulateur supporte la somme des pertes de charges de la boucle.

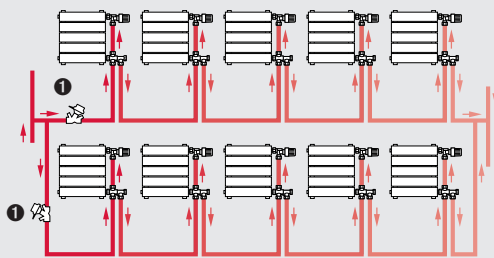
Il est conseillé de ne jamais dépasser 10 radiateurs par boucle ou 8 kW de puissance installée. Il est préférable de créer une seconde boucle.

Les différentes boucles devront alors être hydrauliquement équilibrées entre elles à l'aide par exemple de robinets d'équilibrage ❶ placés en tête de boucle.

Il est indispensable de dimensionner chacun des émetteurs de la boucle en tenant compte de la température réelle de l'eau à l'entrée de chacun d'entre eux.

Dans une boucle monotube, placer de préférence en tête de boucle, les émetteurs de forte puissance, et les émetteurs équipés de robinets thermostatiques.

Dans le cas où tous les émetteurs de la boucle sont équipés de robinets thermostatiques, placer de préférence en tête de boucle les émetteurs dont la probabilité de fermeture est la plus grande (ex. : séjour, cuisine au lieu de chambres).

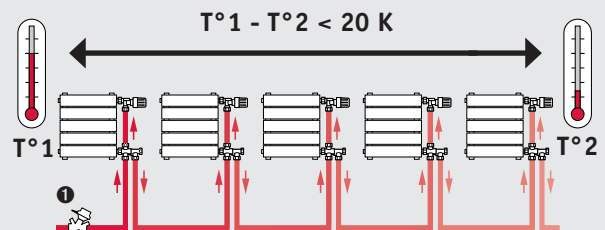


20 K maxi de chute

Il est conseillé de ne pas dépasser une chute de température totale supérieure à 20 K sur une boucle monotube.

Le coefficient α de répartition des débits (fixé à 0,5 sur les combinaisons COMAP) est maîtrisé dans la mesure où :

- on installe le couple distributeur/robinet manuel ou thermostatique COMAP,
- la perte de charge du radiateur est faible (ce qui est le cas général),
- le pointeau d'isolement est grand ouvert.



ATTENTION

Etant donné que la combinaison monotube garantit le débit dans la boucle via le bypass du distributeur, il faut tenir compte du fait que la combinaison peut dégager une chaleur résiduelle provoquée par la conduction de chaleur du distributeur.

> Raccordement

DISTRIBUTEURS

638 Entraxe 50 mm

538

538E

538CI

338E

638 Entraxe 35 mm & 40 mm

539E

RACCORDS

Euroconus

M22

835 E

835 PE

PEX MULTISKIN

835 S

Tube cuivre bague souple

835

Tube cuivre bague laiton

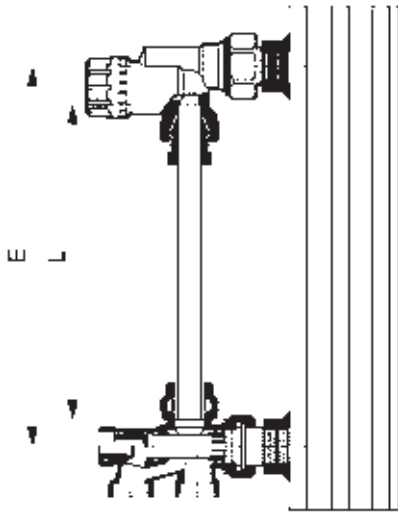
835 P

Tube PEX - PB

839

Tube MULTISKIN

Raccordement à joint plat pour tous types de tubes



Mise à dimension du tube de liaison 439 T

- L'entraxe des points de raccordement du radiateur est représenté par la lettre "E".
- La longueur exacte du tube de liaison est calculé par la formule: $L = E - a$.
- La valeur "a" est indiquée dans le tableau.

REMARQUE:

- Dans le cas des distributeurs 539 et 916, il faut ajouter 1 mm à la valeur "a" du tableau.
- Dans le cas des distributeurs 638, il faut ajouter 14 mm à la valeur "a" du tableau.
- Dans le cas des distributeurs 9715, il faut ajouter 27,5 mm à la valeur "a" du tableau.

ATTENTION:

- Le tube de liaison doit être soigneusement coupé d'équerre et ébavuré pour garantir une bonne étanchéité.

Distributeurs 538/915 et 338/715				
Réf.	Robinets		Valeur "a" selon raccord	
	Filetage int.	Filetage ext.	834/835	834B
418E	-	x	26	26
418G	x	x	14	14
908G	x	x	31	36,5
908 - 3908	x	x	36	41,5
809GCB/419GCB	x	x	80	85,5
809CB/409UCB	x	x	85	90,5
908E	-	x	37	42,5
933GN	x	x	24	27,5
933UN	x	x	25	28,5
3809CB	x	x	85	90,5
508E	-	x	37	42,5

Distributeur monotube									
Référence	Modèle		Fonctions		Bypass	Raccords			Page
	Droit	Equerre	Pas d'obturation	Obturation		Distributeur/Tube de liaison	Robinet/Tube de liaison	Tube	
338E	x		x		50%	823RMC	824RMC	835/835P 839/835S	78
538E	x			x	50%				
539E		x		x	50%				
538CI	x			x	50%				
638	x	x		x	0-100%				
538	x			x	50%			3/4" Euro-conus	78

Distributeur bitube									
Référence	Modèle		Fonctions		Bypass	Raccords			Page
	Droit	Equerre	Pas d'obturation	Réglage/mémoire obturation		Distributeur/Tube de liaison	Robinet/Tube de liaison	Tube	
715E	x		x			823RMC	824RMC	835/835P 839/835S	76
915E	x			x	76				
916E		x		x	76				
638	x	x		x	x				73
915	x								3/4" Euro-conus

SARFITskin

Les robinets de radiateurs SAR de COMAP, équipés du raccord instantané 'FITskin' unique et breveté pour raccordement sur tube MultiSKIN et d'une douille auto-étanche, combinent l'efficacité et la rigidité de montage. Cette nouvelle génération de robinets de radiateurs SARFITskin de COMAP est non seulement la plus rapide à installer actuellement sur le marché mais offre en plus ce qui se fait de mieux du point de vue esthétique.

Cette combinaison à succès est exclusivement garantie – garantie système décennale – avec le tube MultiSKIN en diamètre 16 mm (nu, sur rouleau, en longueurs de 5 m, gainé ou isolé).

Pour réaliser le raccordement le tube doit toujours être coupé d'équerre et ensuite être calibré à l'aide de l'outil COMAP (code art. 11202B). L'opération suivante est le montage du raccord sur le tube. Le raccordement est terminé lorsque le tube apparaît dans la fenêtre de controle du raccord 'FITskin'.

Aucun autre outil est nécessaire pour réaliser la connexion. Le raccord peut être démonté, sans endommager le tube ni le raccord, à l'aide de l'outil spécifique de démontage (code art. 4698100).

SFS638

Distributeur universel SARFITskin

Avec pointeau de réglage et d'isolement (alimentation et retour).
 Sens de flux inversé; mono- ou bitube en fonction du réglage.
 Equerre ou droit (rotulant).



Code article	Dim.	c.à.c. (mm)	Cond. (Surcond.)
638084	1/2" - 16x2	35	5 (25)

Filetage extérieur M22

638

Distributeur universel

Avec pointeau de réglage et d'isolement (alimentation et retour).
 Sens de flux inversé; mono- ou bitube en fonction du réglage.
 Equerre ou droit (rotulant).



Code article	Dim.	c.à.c. (mm)	Cond. (Surcond.)
638022	1/2" - M22	35	5 (50)
6380224	1/2" - M22	40	5 (50)

Filetage extérieur 3/4" EUROCONUS

638

Distributeur universel

Avec pointeau de réglage et d'isolement (alimentation et retour).
 Sens de flux inversé; mono- ou bitube en fonction du réglage.
 Equerre ou droit (rotulant).



Code article	Dim.	c.à.c. (mm)	Cond. (Surcond.)
638034	1/2" - 3/4" EUR	50	5 (50)

Systemes mono-bitube

> Combinaisons bitube

Les robinets de radiateur Comap équipés d'une douille conique auto-étanche contribuent à un gain de temps d'installation considérable. Ces douilles ne doivent plus être enveloppées de matériau d'étanchéité (filasse, loctite,...) ce qui assure un montage ultra rapide et propre.

En outre, les douilles auto-étanches sont munies d'un épaulement pour garantir constamment le même entraxe.

Les robinets avec douille auto-étanche - repérable par la lettre "B" dans le code article - sont uniquement livrables dans la dimension 1/2" et remplacent l'ancien modèle sans douille auto-étanche.

Thermostatique

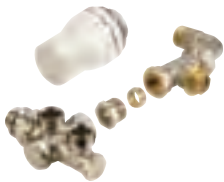
NOUVEAU !

532LTL

Combinaison thermostatique droite + coude

Avec douille à pré-étanchéité.

Composition: robinet réf. 809CB + tête thermostatique réf. SENSO + distributeur réf. 916E + raccord réf. 834.



Code article	Dim.	Tête thermostatique réf.	Données	Cond. (Surcond.)
L360001001	1/2" - M22	SENSO	l.a.e. 5328020B	1 ⁽¹⁰⁾
5328020B	1/2" - M22	SENSO		1

l.a.e. = livrable après épuisement de ...

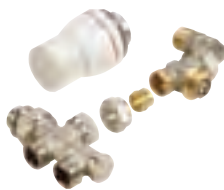
Thermostatique à pré réglage

532TLE

Combinaison thermostatique à pré réglage droite + coude

Avec douille à pré-étanchéité (sur le distributeur).

Composition: robinet réf. 3809ECB + tête thermostatique + distributeur réf. 915E + raccord réf. 835.



Code article	Dim.	Tête thermostatique réf.	Données	Cond. (Surcond.)
L360002001	1/2" - M22	SENSO	l.a.e. 5328011B	1 ⁽¹⁰⁾
5328011B	1/2" - M22	SENSO		1
L360003001	1/2" - M22	W5	l.a.e. 5322812B	1 ⁽¹⁰⁾
5322812B	1/2" - M22	W5		1

l.a.e. = livrable après épuisement de ...

9168E

Combinaison thermostatique équerre inversé

Avec douilles à pré-étanchéité.

Composition: robinet réf. 3908E + tête thermostatique + distributeur réf. 915E + raccord réf. 835.



Code article	Dim.	Tête thermostatique réf.	Données	Cond. (Surcond.)
L360004001	1/2" - M22	SENSO	l.a.e. 9168011B	1 ⁽¹⁰⁾
9168011B	1/2" - M22	SENSO		1
L360005001	1/2" - M22	W5	l.a.e. 9168012B	1 ⁽¹⁰⁾
9168012B	1/2" - M22	W5		1



— Systèmes mono-bitube > Combinaisons bitube (suite)

Manuel

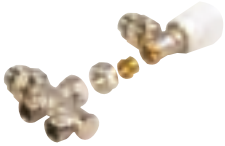
531EMB    

Combinaison manuel équerre

Avec douilles à pré-étanchéité.

Composition: robinet manuel + distributeur réf.

915E + raccord réf. 835.



Code article	Dim.	Robinet	Cond. (Surcond.)
M620003001	1/2" - M22	448RE	1 (10)
M620004001	1/2" - M22	448E	1 (10)
531134	1/2" - M22	408E	1

NOUVEAU !

537EMB    

Combinaison manuel droit + coude

Avec douilles à pré-étanchéité.

Composition: robinet manuel + distributeur réf.

915E + raccord réf. 835.

Code article	Dim.	Robinet	Cond. (Surcond.)
M620002001	1/2" - M22	449RECB	1 (10)
M620005001	1/2" - M22	449ECB	1 (10)
537124B	1/2" - M22	409ECB	1 (10)

537EM    

Combinaison manuel droit + coude

Composition: robinet réf. 409ECB + distributeur réf. 915E + raccord réf. 835.



Code article	Dim.	Cond. (Surcond.)
537124	1/2" - M22	1

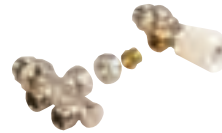
531EEB    

Combinaison manuel équerre inversé

Avec douilles à pré-étanchéité.

Composition: robinet réf. 508E + distributeur réf.

915E + raccord réf. 835.



Code article	Dim.	Cond. (Surcond.)
531144	1/2" - M22	1



— Systèmes mono-bitube > **Distributeurs bitube**

Les robinets de radiateur Comap équipés d'une douille conique auto-étanche contribuent à un gain de temps d'installation considérable. Ces douilles ne doivent plus être enveloppées de matériau d'étanchéité (filasse, loctite,...) ce qui assure un montage ultra rapide et propre.

En outre, les douilles auto-étanches sont munies d'un épaulement pour garantir constamment le même entraxe.

Les robinets avec douille auto-étanche - repérable par la lettre "B" dans le code article - sont uniquement livrables dans la dimension 1/2".

Filetage extérieur M22

715E  

Distributeur droit

Sans pointeau d'isolement; 100% de passage.
Avec raccord réf. 823RMC.



Code article	Dim.	c.à.c. (mm)	Cond. (Surcond.)
438722B	1/2" - M22	35	5 (50)

916E    

Distributeur équerre

Avec pointeau d'isolement et mémoire; 100% de passage.
Avec raccord réf. 823RMC.



Code article	Dim.	c.à.c. (mm)	Cond. (Surcond.)
916422B	1/2" - M22	35	5 (50)

915E    

Distributeur droit

Avec pointeau d'isolement et mémoire; 100% de passage.
Avec raccord réf. 823RMC.



Code article	Dim.	c.à.c. (mm)	Cond. (Surcond.)
438922B	1/2" - M22	35	5 (50)

Filetage extérieur 3/4" EUROCONUS

915  

Distributeur droit

Avec pointeau d'isolement; 100% de passage.
Avec raccord réf. 823RMC.



Code article	Dim.	c.à.c. (mm)	Cond. (Surcond.)
915406	1/2" - 3/4" EUR	50	5 (50)



Systemes mono-bitube

> Combinaisons monotube

Les robinets de radiateur Comap équipés d'une douille conique auto-étanche contribuent à un gain de temps d'installation considérable. Ces douilles ne doivent plus être enveloppées de matériau d'étanchéité (filasse, loctite,...) ce qui assure un montage ultra rapide et propre.

En outre, les douilles auto-étanches sont munies d'un épaulement pour garantir constamment le même entraxe.

Les robinets avec douille auto-étanche - repérable par la lettre "B" dans le code article - sont uniquement livrables dans la dimension 1/2" et remplacent l'ancien modèle sans douille auto-étanche.

Thermostatique

432TL (M) (B) (T) (SKIN)

Combinaison monotube thermostatique droit + coude

Avec douille à pré-étanchéité (sur le distributeur).
Composition: robinet réf. 809GCB + tête thermostatique + distributeur réf. 538E + raccord réf. 824RMC.



Code article	Dim.	Tête thermostatique réf.	Données	Cond. (Surcond.)
L350001001	1/2" - M22	SENSO	l.a.e. 4328010B	1 (10)
4328010B	1/2" - M22	SENSO		1

4329TL (M) (B) (T) (SKIN)

Combinaison monotube thermostatique droit + coude

Avec douille à pré-étanchéité (sur le distributeur).
Composition: robinet réf. 809GCB + tête thermostatique + distributeur réf. 539E + raccord réf. 824RMC.



Code article	Dim.	Tête thermostatique réf.	Données	Cond. (Surcond.)
L350002001	1/2" - M22	SENSO	l.a.e. 4329010B	1 (10)
4329010B	1/2" - M22			1

l.a.e. = livrable après épuisement de ...

> Distributeurs monotube

Les robinets de radiateur Comap équipés d'une douille conique auto-étanche contribuent à un gain de temps d'installation considérable. Ces douilles ne doivent plus être enveloppées de matériau d'étanchéité (filasse, loctite,...) ce qui assure un montage ultra rapide et propre.

En outre, les douilles auto-étanches sont munies d'un épaulement pour garantir constamment le même entraxe.

Les robinets avec douille auto-étanche - repérable par la lettre "B" dans le code article - sont uniquement livrables dans la dimension 1/2".

Filetage extérieur M22

338E

Distributeur droit

Sans pointeau d'isolement; passage du bypass 50%.

Avec raccord réf. 823RMC.

Code article	Dim.	c.à.c. (mm)	Cond. (Surcond.)
438322	1/2" - M22	35	5 (50)



538 CI

Distributeur droit

Avec pointeau d'isolement; passage du bypass 50%.

A sens de flux inversé.

Avec raccord réf. 823RMC.

Code article	Dim.	c.à.c. (mm)	Cond. (Surcond.)
538604	1/2" - M22	35	5 (50)



538E

Distributeur droit

Avec pointeau d'isolement; passage du bypass 50%.

Avec raccord réf. 823RMC.

Code article	Dim.	c.à.c. (mm)	Cond. (Surcond.)
438522B	1/2" - M22	35	5 (50)



539E

Distributeur équerre

Avec pointeau d'isolement; passage du bypass 50%.

Avec raccord réf. 823RMC.

Code article	Dim.	c.à.c. (mm)	Cond. (Surcond.)
539422	1/2" - M22	35	5 (50)



Filetage extérieur 3/4" EUROCONUS

538

Distributeur droit

Avec pointeau d'isolement; passage du bypass 50%.

Avec raccord réf. 823RMC.

Code article	Dim.	c.à.c. (mm)	Cond. (Surcond.)
538406	1/2" - 3/4" EUR	50	5 (50)





— Systèmes mono-bitube

> Accessoires

439T

Tube de liaison

Pour combinaisons (acier calibré chromé).



Code article	d (mm)	Long. (mm)	Cond. (Surcond.)
559110	15	1100	10

334

Clé de réglage

Pour raccords de réglage, distributeurs et robinets à 4 voies; acier zingué.



Code article	Dim.	Cond. (Surcond.)
550334	5-6-7-8-11	1

> Pièces détachées

460N

Bouchon

Pour raccords de réglage, distributeurs et robinets à 4 voies.



Code article	Dim.	Cond. (Surcond.)
560143	3/8" - 1/2"	10
560106	3/4"	10



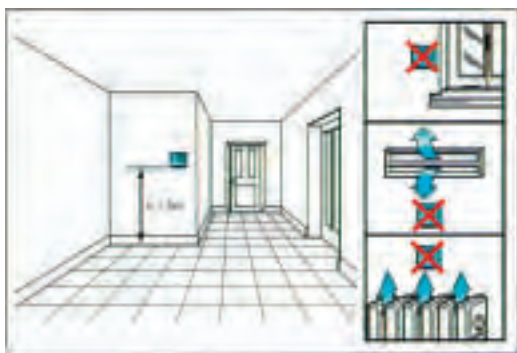
Les thermostats d'ambiance COMAP sont utilisés en chauffage pour la régulation d'un logement individuel ou la régulation zone par zone, et en climatisation pour la régulation de climatiseurs. Ils peuvent piloter la vanne 3 voies de mélange, le circulateur, le brûleur ou des têtes électrothermiques.

Deux types de thermostats :

- le thermostat d'ambiance régule automatiquement la température autour d'un point de consigne choisi, contribuant à une plus juste consommation d'énergie.
- le thermostat d'ambiance programmable qui en plus de la régulation de la température autour d'un point de consigne, permet de programmer des températures différentes tout au long de la journée ou de la semaine.

Caractéristiques

- Le thermostat d'ambiance pilote une plage de température de 5°C à 30°C.
- Le thermostat programmable analogique permet en plus le pilotage de 24 têtes électrothermiques en 220V ou de 10 têtes électrothermiques en 24V.
- Le thermostat programmable digital pilote une plage de température de 7°C à 35°C ainsi que 16 têtes électrothermiques en 220V ou 7 têtes électrothermiques en 24V.



STOP CONSEIL

Les thermostats d'ambiance doivent être positionnés de façon idéale à 1,5 m du niveau du sol. Ils doivent être installés dans un endroit représentatif de la température du logement et de la pièce, à l'abri des courants d'air et des rayonnements de chaleur. Il ne faut pas mettre dans la même pièce un thermostat d'ambiance et un robinet thermostatique.

> Thermostats d'ambiance programmables

6830



Thermostat programmable numérique hebdomadaire

Alimentation par piles; raccordement par 2 fils à la chaudière.

Code article	Dim.	Cond. (Surcond.)
683005	120 x 80 x 18	1

> Thermostats d'ambiance simples

6834



Thermostat d'ambiance
Modèle standard.

Code article	Dim.	Cond. (Surcond.)
683400	73 x 73 x 28	1

6837



Thermostat d'ambiance
Avec témoin de contrôle et bouton ON/OFF.

Code article	Dim.	Cond. (Surcond.)
683700	73 x 73 x 28	1

6836



Kamerthermostaat
Avec témoin de contrôle et résistance anticipatrice

Code article	Dim.	Cond. (Surcond.)
683600	73 x 73 x 28	1

6838



Thermostat d'ambiance
Avec témoin de contrôle et bouton ETE/HIVER.

Code article	Dim.	Cond. (Surcond.)
683800	73 x 73 x 28	1

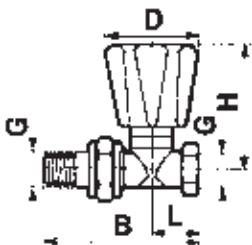


Application

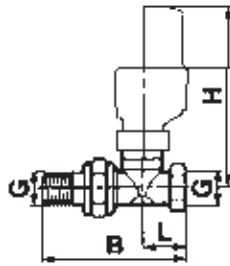
Les composants et les accessoires permettent de compléter simplement une installation. COMAP a créé des douilles spéciales avec différentes longueurs pour faciliter le remplacement d'anciens robinets par des nouveaux ayant un encombrement réduit.

Modèle droit

409U



809

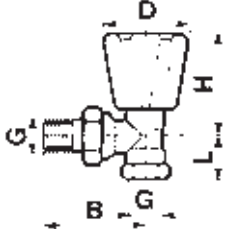


Ø	B	B-1	B-2	B-3
1/2"	82	89	95	101
3/4"	98	104	110	-

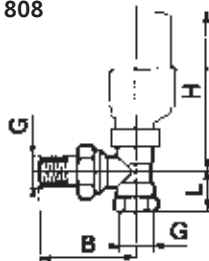
	1/2"	3/4"
B-STANDAARD	HERZ - AS-T HERZ - GP-T KRONA L. ENG. MNG - OPT. UNIVERSAL SCAPI - BETEC SCAPI - MIC-70 SCAPI - VAPOMIC	DAMIXA ECON - ELITE HERZ - AS-T HERZ - GP-T J.S.74 KRONA MNG - OPT. UNIVERSAL TEMSET - THERM.
B-1	C.N. DAMIXA - R.V.3 ECON - ELITE - JUNIOR J.S.74 MARKARYD TEMSET - THERM. THERMIA - KÖPING SCAPI - VAPO	BRAUKMANN DIKKERS D1 DIKKERS D2 ECON - MARATHON GAMPER - THERM. HEIMEIER - THERM. MNG - MIRA OVENTROP - THERM. SCAPI - VAPO THERMIA - KÖPING VAILLANT
B-2	BRAUKMANN -V100/ V113 DIKKERS D1 DIKKERS D2 ECON - MARATHON GAMPER - THERM. HEIMEIER - THERM. HERZ - VIEUX MODELE MNG - MIRA OVENTROP - THERM. VAILLANT	DIKKERS BETEC (ORIGINAL)
B-3	DIKKERS BETEC (ORIGINAL)	

Modèle équerre

408U



808



Ø	B	B-1
1/2"	53	60
3/4"	63	69

	1/2"	3/4"
B-STANDAARD	C.N. HERZ - AS-T HERZ - GP-T J.S. 75 L. ENG. SCAPI - BETEC SCAPI - MIC SCAPI - VAPO SCAPI - VAPOMIC SCAPI - SERIE 70 TEMSET - THERM.	DAMIXA ECON - ELITE HERZ - AS-T HERZ - GP-T J.S. 75 L. ENG. MNG - OPT. UNIVERSAL SCAPI - BETEC SCAPI - MIC SCAPI - VAPO SCAPI - VAPOMIC SCAPI - SERIE 70 TEMSET - THERM.
B-1	BRAUKMANN -V100/ V113 DAMIXA R.V. 3 DIKKERS BETEC (ORIGINAL) DIKKERS D1 DIKKERS D2 ECON - MARATHON - ELITE GAMPER - THERM. HEIMEIER - THERM. MNG - MIRA - OPTIMAL - JUN. OVENTROP - THERM. THERMIA - KÖPING VAILLANT	BRAUKMANN DIKKERS BETEC (ORIGINAL) DIKKERS D1 DIKKERS D2 ECON - MARATHON GAMPER - THERM. HEIMEIER - THERM. J.S. 74 MNG - MIRA OVENTROP - THERM. THERMIA - KÖPING VAILLANT

> Douilles coniques

L383JT

Douille conique à pré-étanchéité

Etanchéité par joint-torique sur le cône et épaulement avec joint-torique côté radiateur. Finition nickelée.



NOUVEAU !

Code article	Dim.	Long. (mm)	Cond. (Surcond.)
VBR05D71	3/8"	26	1 (10)
VBR05D81	1/2"	30	1 (10)



L482G

Douille conique

A six pans extérieur; finition nickelée. Pour e.a. les robinets 4 voies.

Code article	Dim.	Cond. (Surcond.)
VPD00B33	1/2"	10 (100)

597GJT

Coude 90° à pré-étanchéité

Finition nickelée.



Code article	Dim.	Cond. (Surcond.)
597004B	1/2"	10



597G

Coude 90°

Finition nickelée.

Code article	Dim.	Cond. (Surcond.)
597004	1/2"	10 (100)

L382G

Douille conique

Finition nickelée.



Code article	Dim.	Long. (mm)	Cond. (Surcond.)
VBR05C71	3/8"	26	10 (500)
VBR05C81	1/2"	30	10 (300)
VBR05C91	3/4"	36	10
VPD00A23	1/2" + Teflon + o-ring	30	1



L374

Ecrou

Pour douille conique; finition nickelée.

Code article	Dim.	Robinet	Cond. (Surcond.)
VBR04W51	5/8"	3/8"	1
VBR04W61	3/4"	1/2"	1
VBR04W71	1"	3/4"	1

595G

Douille conique rallongée

Finition nickelée.



Code article	Dim.	Long. (mm)	Cond. (Surcond.)
595503	3/8"	45	10 (250)
595504	1/2"	76	10 (150)
595506	3/4"	70	10 (100)



B-595G

Douille conique

Pour rénovation d'anciens robinets; finition nickelée.

Code article	Dim.	Cond. (Surcond.)
5954041	1/2" - 37 mm B-1 (60/89)	10 (250)
5954042	1/2" - 43 mm B-2 (95)	10
5954061	3/4" - 42 mm B-1 (69/104)	10
5954062	3/4" - 48 mm B-2 (110)	10

A SAVOIR !



La **corrosion sous tension** peut se former dans des cas exceptionnels sur les produits en laiton. Afin d'éviter ce phénomène il est **absolument nécessaire d'éviter** la présence de **chlore ou de dérivés du chlore (ammoniac)**. Le chlore et l'ammoniac peuvent être libérés par du matériel isolant ou des colles non-compatibles, par l'évaporation de produits de nettoyage ainsi que par les excréments humain ou animal.

Demander toujours au fabricant d'isolant si ses produits sont exempts de nitrites et d'ammoniac et s'ils peuvent être appliqués en combinaison avec des produits laiton.

Lorsque **les raccords à sertir** sont utilisés dans **des installations gaz**, **il est strictement interdit d'utiliser des produits lubrifiants** (huile, graisse,...) dans les conduites et les raccords (danger d'explosion !).

> Autres

8275N

Manchon de compensation

Filetage extérieur x filetage extérieur.
Pour collecteurs et robinets avec filetage intérieur 1/2".



Code article	Dim.	Cond. (Surcond.)
827504	1/2" x M22	2 (100)

8275 N

Manchon de compensation

Filetage extérieur x filetage intérieur avec joint plat.
Pour collecteurs et robinets avec filetage extérieur 3/4" EUROCONUS.



Code article	Dim.	Cond. (Surcond.)
827506	3/4" x 3/4" EUR	2 (100)

495G

Réduction

Pour raccordement de radiateurs; finition nickelée.



Code article	Dim.	Cond. (Surcond.)
595004	1" x 1/2"	10
595006	1" x 3/4"	10 (150)
595005	5/4" x 1/2"	10 (100)
595007	5/4" x 3/4"	10 (100)

583

Coude avec tube cylindrique

Pour raccordement arrière au radiateur et sur tubes souples (réf. 835P - 839).
Avec raccord réf. 835 - M22; finition nickelée.



Code article	Dim.	Cond. (Surcond.)
583022	16 mm - M22	2 (70)

12A

Clé allen

Pour fixer les douilles coniques sur les radiateurs.



Code article	Dim.	Robinet	Cond. (Surcond.)
550310	10 mm	3/8"	1
550313	13 mm	1/2"	1
550317	17 mm	3/4"	1

12AC

Douille pour clé à cliquet 1/2"

Pour fixer les douilles coniques sur les radiateurs.



Code article	Dim.	Robinet	Cond. (Surcond.)
550210U	10 mm	3/8"	1
550213U	13 mm	1/2"	1
550217U	17 mm	3/4"	1

9623

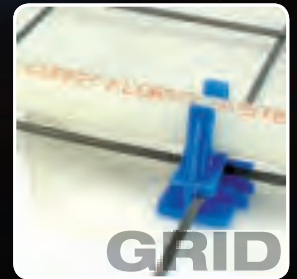
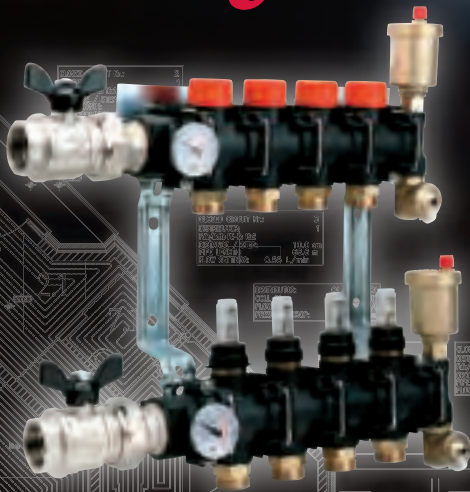
Clé à tuyauter ouverte 25 / 22

Pour raccords mécaniques réf. 835, 835S, 823RMC, 835P et 839 en M22 (clé 25); réf. 834, 834B, 824RMC en 1/2" (clé 22).



Code article	Dim.	Cond. (Surcond.)
9623022	25 / 22	1

BIOfloor



- > Gain d'énergie jusqu'à 12%
- > Une sensation de confort inégalée
- > Sans entretien
- > Un climat de vie sain et hygiénique
- > Gamme complète de systèmes
- > Applicable pour nouvelle construction et rénovation
- > Assistance sur chantier
- > Compatible avec des sources d'énergie alternatives
- > Garantie de 10 ans sur matériel et plan

- **Information technique et pratique** 86



- **Méthodes de fixation** 99
 - > Système à dalles 99
 - > Système à taquets 100
 - > Système sec 101
 - > Système à treillis 102
 - > Système à rail 103



- **Isolants et autres accessoires** 103
 - > Isolation de sol 103
 - > Isolation périphérique 103
 - > Isolation de zone 104
 - > Accessoires 104



- **Tubes et accessoires** 106
 - > Tubes plastiques 106
 - > Accessoires 106



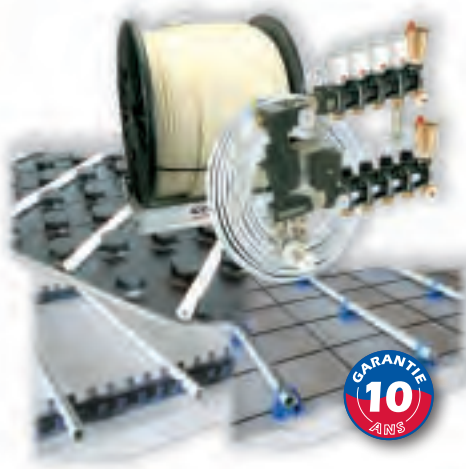
- **Collecteurs et accessoires** 108
 - > Collecteurs synthétiques 108
 - > Collecteurs en laiton 111
 - > Collecteurs en acier 113
 - > Accessoires 115



- **Régulation et accessoires** 116
 - > Régulation d'ambiance 116
 - > Autres régulations 118

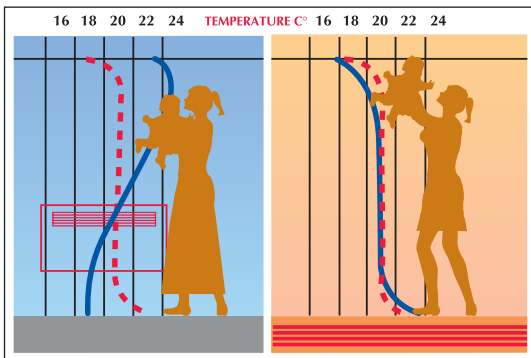
Information technique et pratique

Généralités



Avantages

- **Economie d'énergie** : basse température (50-40°C) par rapport aux systèmes traditionnels (75-65° C EN442). Température de confort 20°C (2°C plus bas que radiateurs = 12% d'économie d'énergie).
- **Bien-être et confort** : réduction de l'écart thermique mesuré entre le sol et le plafond grâce au rayonnement (température de surface entre 25°C et 34°C) et diminution de la convection de l'air (suppression du brassage des poussières et autres impuretés).



Avec Biofloor, répartition idéale de la température

- **Réversibilité été/hiver** : l'hiver il garantit une chaleur douce et confortable, l'été il peut procurer un rafraîchissement.
- **Applicable universellement** : tant dans le neuf que dans la rénovation.
- **Esthétique**: intégré dans le sol, il est invisible et les murs peuvent être utilisés à 100%. Moderne : combinaisons possibles avec les sources d'énergie du futur (pompes à chaleur, énergie solaire,...).
- **Certifications** : les tubes et les raccords sont certifiés KOMO / ATG.
- **Normes** : conforme aux exigences des nouvelles normes (EPN d'application à partir du 1/1/2006).

BIOfloor est un ensemble de composants choisi avec soin et qui offre en combinaison avec une assistance technique (plan de pose, calcul des paramètres et assistance sur chantier) la solution la plus judicieuse pour chaque projet.

Les produits ont été sélectionnés dans la très large gamme COMAP qui repose sur un demi-siècle d'expérience comme fabricant dans le domaine thermique et hydraulique.

Le principe de base du concept "chauffage par le sol" a fortement évolué ces dernières années.

La tendance des systèmes basse température et les normes de performance à l'énergie incitent à appliquer de nouvelles techniques avec des rendements de plus en plus élevés.

La recherche constante de solutions pour essayer d'utiliser de façon optimale toutes les surfaces pouvant dégager de la chaleur est également à l'ordre du jour. Les surfaces de chauffe tels que le sol et le mur font partie de cette recherche mais le plafond est également de plus en plus utilisé. Lorsque le chauffage par le sol est combiné avec un groupe froid ou est connecté à une pompe à chaleur, celui-ci peut également être appliqué comme système de rafraîchissement. Grâce à cet atout complémentaire, le système BIOfloor offre une solution tant en hiver qu'en été.

Le choix de BIOfloor est une garantie pour:

- Une sécurité soutenue par une garantie système décennale avec couverture des dommages conséquents;
- Différents composants rassemblés dans un système qui offre une solution prêt-à-poser;
- Le confort par le pilotage précis du climat ambiant.
- La confiance en notre maîtrise et l'expérience technique accumulées au fil des années;
- Un éventail très large de différentes techniques qui mènent à la bonne solution pour chaque application.

Application

L'eau est utilisée pour véhiculer l'énergie et les tubes plastiques en polyéthylène réticulé ou multicouches pour transporter la chaleur lorsqu'il s'agit de chauffage par rayonnement tel que le chauffage par le sol, le mur ou le plafond. Dans les projets de plus grande envergure, ces conduites peuvent également servir de système refroidissant dans l'activation du noyau de béton. Les tubes peuvent être installés tant dans les couches de la structure que dans les parois. La principale raison pour l'utilisation de systèmes par radiation de chaleur ou de froid est l'influence positive de ceux-ci sur le confort ambiant ainsi que les avantages pratiques et le gain de place par l'utilisation de l'eau comme fluide à la place de l'air.

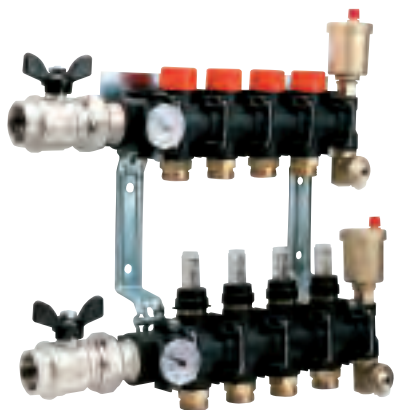
Les solutions BIOfloor peuvent être subdivisées en 4 catégories:

- Chauffage par le sol/-rafraîchissement
- Chauffage par les parois/- rafraîchissement
- Activation du noyau béton
- Plafonds froid/-chauffage

Les composants du chauffage mural et de l'activation du noyau de béton sont utilisables à partir de la gamme de base du chauffage par le sol BIOfloor. Les différentes solutions permettent d'offrir le choix le plus judicieux dans le but d'obtenir la solution la plus conviviale.

> Information technique et pratique

Régulation des installations de chauffage par le sol



Il existe deux manières pour régler la puissance d'un chauffage par le sol :

- 1) La régulation de la **température de départ**: Cette régulation primaire détermine la température d'alimentation de l'eau de chauffage. La température maximale du sol est limitée hydrauliquement aux valeurs admises normalisées (EN 1264). Le rafraîchissement par le sol peut être connecté en combinaison avec le chauffage par le sol. Dans ce cas, la température ambiante détermine si l'eau chaude ou froide transite dans les conduites du chauffage ou du rafraîchissement par le sol.
- 2) La **régulation de zone** règle le débit d'eau par circuit du chauffage par le sol. Cette régulation individuelle peut régler zone par zone.

1) Régulation de la température de départ

■ Régulation climatique:

Pour un fonctionnement optimal d'un chauffage par le sol, il est nécessaire de maîtriser parfaitement la régulation de la température de l'alimentation de l'eau. Dans ce but, une régulation climatique est indiquée. Cette régulation fixe la température de départ adéquate sur base de la température extérieure. Le type de chaudière détermine la nécessité d'une vanne mélangeuse à trois ou quatre voies (consulter le fabricant de chaudières). Un chauffage par le sol régulé par une vanne à trois voies permet également la combinaison de différents types de chauffage. Ainsi, le chauffage par le sol peut éventuellement être utilisé comme chauffage de base avec des radiateurs et/ou convecteurs en complément. Cette combinaison permet d'utiliser les avantages du chauffage par le sol dans les pièces non utilisées de façon permanente, comme par exemple des écoles, des bureaux, des églises, des seniories etc... Robinets bypass : une gamme complète de robinets d'équilibrage pour la régulation hydraulique du chauffage par le sol équipe également la gamme COMAP.

Avantages

- Le réglage s'adapte parfaitement aux conditions climatiques, de telle sorte que, après le réglage fin, plus aucune intervention n'est nécessaire.
- Le passage été-hiver est superflu. Le réglage détermine automatiquement le moment où le chauffage doit être activé.
- Comme la température d'alimentation est toujours appropriée, la gestion optimale de l'énergie est assurée.
- Robinets de dérivation: une gamme complète de vannes d'équilibrage garantit un réglage hydraulique optimal du chauffage par le sol: pas de gaspillage d'énergie et une diffusion optimale de la chaleur!

■ Régulation du kit pompe:

Les chaudières murales, à condensation ou non, sont des sources d'énergie très utilisées dans les applications de chauffage par le sol. Ces chaudières sont souvent pilotées par régulation climatique et sont équipées d'autres accessoires hydrauliques tels qu'une pompe, un vase d'expansion et un groupe de sécurité. L'eau chaude sanitaire est également générée par cette chaudière. Un choc thermique peut survenir lorsque le chauffage par le sol est directement raccordé à celle-ci sans vanne à trois voies. Ce phénomène se présente souvent après la production d'eau chaude sanitaire. Le circulateur intégré n'est, dans la plupart des cas, pas prévu pour les pertes de charge d'un chauffage par le sol. Le pilotage séparé d'un chauffage par le sol, éventuellement combiné avec des radiateurs, n'est intégrable que si c'est prévu au départ. COMAP propose aussi une unité de pompe réf. TT9200 pour laquelle les avantages de collecteur synthétique réf. 9000 P/TP peuvent être combinés avec les nécessités d'une installation moderne.

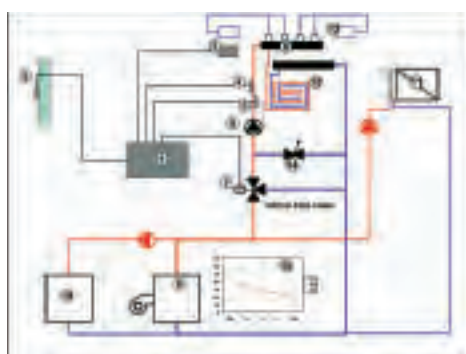


Schéma de principe: régulation de chauffage par le sol liée aux conditions climatiques

1. unité de régulation
2. sonde extérieure
3. sonde intérieure
4. sonde intermédiaire
5. aquastat de sécurité
6. chaudière
7. vanne trois voies motorisée
8. collecteur COMAP
9. circulateur
10. circuit du ballon d'eau chaude
11. circuit de radiateurs
12. chauffage par le sol
13. régulateur d'ambiance optionnel
14. vanne d'équilibrage en bypass
15. courbe de chaleur

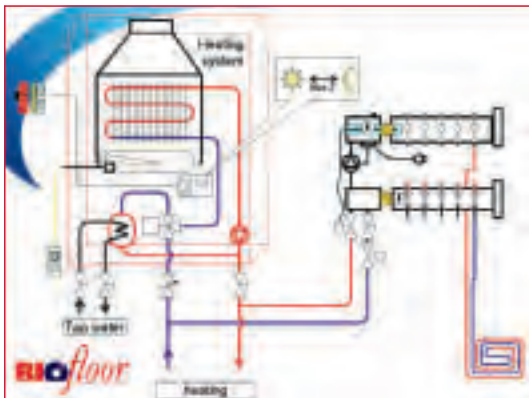


Schéma de principe: raccordement kit pompe sur chaudière murale



Avantages

- Raccordement sur une installation traditionnelle sans régulation spéciale (régulation climatique).
- Rajout possible d'une unité à une installation existante.
- Travaille à température constante.
- Compatible pour chauffage mural.
- L'unité pompe est une alternative parfaite pour le chauffage par le sol avec une régulation vanne mélangeuse à trois voies grâce à une régulation par sonde d'ambiance (option) spécialement conçue à cet effet.

■ **Refroidissement par le sol:**

si le client opte pour un chauffage par le sol ou par le mur, il est également possible d'opter pour un refroidissement. Toutefois, il convient de faire la distinction entre les systèmes où l'installation de chauffage est reliée à un groupe de production d'eau glacée et les systèmes selon le principe du 'Free Cooling', c'est-à-dire du refroidissement gratuit. Dans ce cas, la fonction chauffage d'une pompe à chaleur est convertie en une fonction de refroidissement.

Le réglage d'une installation de refroidissement par le sol requiert une attention indéniable! Si les températures sont trop basses, le risque de condensation est bel et bien présent. Un réglage adéquat permet le contrôle de la température de l'eau et assure le passage du chauffage au refroidissement de façon progressive. Ainsi, certains paramètres du bâtiment seront préalablement établis afin que pendant les périodes intermédiaires, qui ne requièrent ni chauffage, ni refroidissement, la consommation de énergie soit limitée et que l'installation soit en standby. La régulation de COMAP par zone, sans fil et optimisée, est la solution idéale pour un fonctionnement irréprochable du système de refroidissement par le sol.

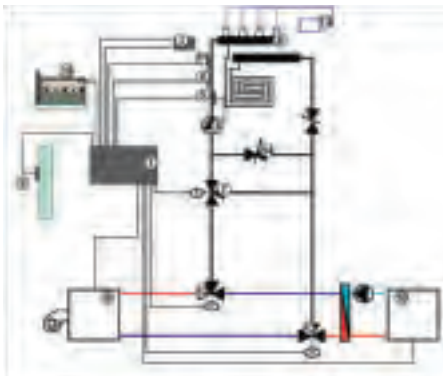


Schéma de principe: chauffage/rafraichissement par le sol

- | | |
|--------------------------------|-------------------------------|
| 1. unité de régulation | 10. groupe de refroidissement |
| 2. sonde extérieure | 11. sonde de condensation |
| 3. sonde d'hygrométrie | 12. thermomoteur |
| 4. sonde de départ | 13. régulation radiocommandée |
| 5. soupape de sécurité | 14. robinet d'équilibrage |
| 6. chaudière | 15. sonde de sol |
| 7. vanne trois voies motorisée | |
| 8. collecteur COMAP | |
| 9. pompe de circulation | |

STOP CONSEIL

Une installation de chauffage par le sol, avec option de refroidissement, sera de préférence calculée préalablement. Ainsi pourra-t-on déterminer de manière optimale le pas de pose (la distance entre 2 conduites) et la longueur des circuits. Le type de revêtement de sol et la puissance frigorifique souhaitée sont également des paramètres importants dans le cadre de la détermination du plan de pose.

Avantages

- Le refroidissement par le sol peut s'appliquer avec toutes les installations BIOfloor de COMAP.
- 'Free cooling': principe qui consiste à faire passer l'eau de refroidissement, sans réglage fin, par les conduites encastrées dans le sol. S'utilise dans le cas d'installations avec pompe à chaleur sans réglage complémentaire (consultez-nous pour de plus amples informations).
- Réglage pour refroidissement sur demande: réglage complet avec mitigeurs à trois voies, sondes d'ambiance et de condensation, robinets et dispositifs de sécurité.



Température maximale du sol par zone



Refroidissement par le sol



Pilotage par fil



Pilotage radio

2) Régulation par zone

Pour pouvoir jouer à la fois sur les réglages du chauffage et du refroidissement, COMAP propose plusieurs solutions dans sa gamme BIOfloor, axées sur des régulations par zone. Dans le cas d'un chauffage par le sol, la régulation par zone est basée sur le même principe que celui des vannes thermostatiques dont sont dotés les radiateurs. En ralentissant le flux d'eau dans une zone déterminée, l'alimentation en nouvelle énergie (chaleur) est réduite. Les distributeurs / unités de pompes BIOfloor sont équipés d'origine de vannes thermostatiques. Une régulation par zone est également possible sur ces vannes à l'aide de thermomoteurs pilotés à distance. Le raccordement peut avoir lieu moyennant un pilotage par fil ou par radio.

■ Pilotage par fil:

la régulation par zone d'un ou de plusieurs circuits peut avoir lieu de diverses façons. Si un seul circuit (par exemple, une salle de bain ou un bureau) doit être équipé d'une régulation par zone, la marche à suivre est toute simple. Dans le cas de plusieurs circuits ou de zones regroupés, il est cependant préférable de travailler avec un rail de raccordement.

- 1 circuit: dans le cas d'applications sans courant, la tête de thermostat FB1 (M30) à sonde de liquide peut directement être raccordée sur le collecteur. La longueur du capillaire (maximum 8 mètres) limite la possibilité d'application de cette méthode.
- 1 ou plusieurs circuits: dans le cadre de réglages d'ambiance 230V, outre des sondes d'ambiance, on utilise également des têtes électrothermiques. Les sondes d'ambiance ou thermostats d'ambiance mesurent la température et contrôlent, moyennant un câblage pré-monté, une ou plusieurs têtes électrothermiques par zone de chauffage par le sol. Le rail de raccordement est la solution la plus indiquée si plusieurs têtes sont combinées à différentes sondes d'ambiance. Si tous les circuits sont dotés d'une tête électrothermique une protection de pompe est recommandée.

■ Pilotage radio:

la régulation de zone pilotée par radio (sur 24V) a été conçue selon les technologies les plus récentes. Outre la mesure traditionnelle de la température, comme c'est le cas pour les réglages pilotés par fil, ce régulateur de chauffage par le sol, le plafond ou le mur a été spécifiquement conçu pour le réglage fin du refroidissement par le sol et le mur.

Le régulateur fonctionne sans fil et peut, par conséquent, être encastré ultérieurement.

STOP CONSEIL

Prévoyez toujours une prise de courant à côté du collecteur. Ainsi, le régulateur d'ambiance sans fil pourra-t-il être raccordé sans aucune difficulté par la suite!

Avantages

- Un réglage d'ambiance est garant d'un confort optimal par local. Il convient à la fois pour les applications domestiques et professionnelles.
- La protection de la pompe prévient tout risque de surpression dans l'installation dans le cas où toutes les têtes électrothermiques sont fermées.
- Le régulateur d'ambiance sans fil peut contrôler simultanément plusieurs zones de température.
- En cas de refroidissement, la conversion est contrôlée (régulateur sans fil).
- Contrôle du point de rosée avec protection (disponible dans le cas du réglage sans fil).

> Information technique et pratique

Construction du sol



Nettoyer chape de propreté



Pose isolant périphérique



Pose des dalles isolantes sur chape de propreté



Exemple d'une rénovation avec chauffage par le sol

■ Préparation

Nouvelle construction

Dans le neuf, la règle générale est de réserver 20 cm sous le niveau zéro (pour le marché belge). Cette hauteur permet d'installer le chauffage par le sol de façon idéale. Toutes les autres conduites doivent déjà être installées avant de placer le chauffage par le sol. Il est également conseillé de terminer d'abord le plafonnage et la menuiserie externe.

STOP CONSEIL

Il est recommandé que le bâtiment soit fermé avant de commencer le placement du chauffage par le sol pour éviter des situations climatologiques défavorables (pluie, vent, froid) à la pose.

Ensuite, il faut appliquer une couche égalisatrice sur le sol porteur. Cette couche permet de cacher toutes les conduites techniques du type câble électrique ou tube sanitaire. L'opération suivante consiste à placer la couche d'isolant, la bande isolante périphérique et la dalle système BIOfloor. La dalle système BIOfloor maintient l'isolant périphérique contre le mur et permet en même temps de réaliser une construction dans laquelle la chape est désolidarisée du bâtiment.

Les différentes épaisseurs d'isolant dépendent du type de fixation utilisé sur le sol (voir norme ISSO 49 pour les Pays-Bas ou les directives techniques 181 pour la Belgique).

Le type d'isolant est dépendant de la méthode de fixation du tube:

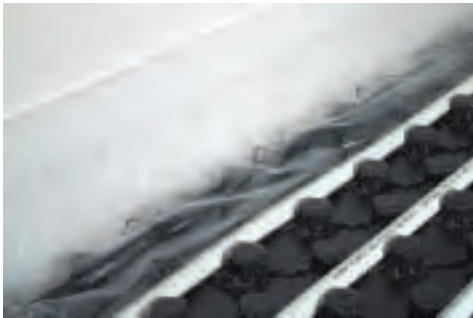
- Les dalles système, intégrées dans un système sec ou non, rendent, dans le cas où plusieurs couches sont superposées, la couche supérieure de l'isolant active et faisant partie du système. Pour les dalles système, le film PE de protection de l'isolant fait office de pare-vapeur.
- Pour toutes les autres méthodes de fixation l'isolant ne participe pas activement au système et peut donc être choisi librement. Il faut toujours veiller à placer un pare-vapeur au-dessus de l'isolant. Ce pare-vapeur permet d'isoler la chape de l'isolant ce qui force la chape de sécher par le haut et empêche l'infiltration d'eau dans l'isolant.

Il faut aménager des joints de dilatation dans les passages de porte et les joints des différentes surfaces géométriques (max. 40 m² avec 8 m de longueur). Ces joints permettent de protéger le sol contre d'éventuelles crevasses et fissures.

Rénovation

Le chauffage par le sol n'est pas uniquement appliqué dans le neuf mais aussi en rénovation. La tendance actuelle est de laisser le plus possible pénétrer la lumière naturelle dans le bâtiment. Le placement de fenêtres complémentaires et par ce fait le manque de place que cela engendre pousse l'utilisateur vers le chauffage par le sol. Généralement, les radiateurs sont placés sous les fenêtres et sont souvent des objets plutôt encombrants que décoratifs. Les dernières techniques de chauffage par le sol à hauteurs de construction faibles donnent de très bons résultats et satisfont parfaitement à la demande du maître d'œuvre, de l'architecte et de l'installateur. Lors de projets de rénovation l'isolation est souvent insuffisante en raison des faibles hauteurs de construction. La puissance d'un chauffage par le sol dépend beaucoup de la qualité de l'isolant et de sa mise en oeuvre, il peut en découler de grosses différences dans le calcul des déperditions. Par conséquent, il faudra, dans la plupart des cas, encore prévoir un chauffage d'appoint.

En rénovation la hauteur de construction est le paramètre de base pour le choix du système. COMAP propose des solutions à partir d'une hauteur de 2,5 cm sans couche de finition et peut pratiquement résoudre tout type de situation.



Pose du tube sur dalles système



Chape anhydrite

■ **Finition**

Lorsque les travaux de préparation sont terminés, le tube peut être déroulé sur la dalle système BIOfloor. Cette pose doit être exécutée suivant le plan du schéma de pose calculé. Pour pouvoir calculer un chauffage par le sol de façon optimale, il est nécessaire de connaître un maximum de paramètres de la construction.

Les paramètres les plus importants sont:

- Les valeurs d'isolation du bâtiment (fenêtre, mur, plafond, cave)
- Zones de température
- Type d'utilisation du bâtiment
- La couche de finition (éventuellement avec schéma)
- Emplacement des collecteurs
- Ventilation

Tous ces paramètres déterminent le pas de pose des tubes. Après la pose de la conduite, il faut procéder à l'essai hydraulique. Ce test dure 48 heures, ensuite la chape peut être mise en chantier. La hauteur de la chape est de 5 à 7 cm et détermine l'épaisseur du revêtement. Le corps de métier qui pose la chape doit ajouter et mélanger l'additif de chape fourni par l'installateur. Cet additif améliore la diffusion de la chaleur. Les fibres anti-retrait contribuent au renforcement de la chape.

■ **Mise en chauffe**

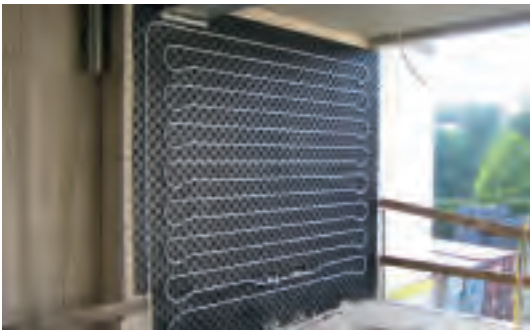
Pour garantir aux additifs leurs caractéristiques de plastifiant, il est nécessaire de laisser reposer la chape 21 jours sans chauffer. Ensuite, le sol peut être réchauffé progressivement jusqu'à atteindre la température de service. La mise en chauffe totale correspond à un minimum de 28 jours après placement.

■ **Garantie**

- Garantie système décennale assurée avec couverture des dégâts conséquents au sinistre
- Conditions: voir certificat de garantie



> Information technique et pratique Chauffage mural



■ Fonctionnement

En principe, le chauffage mural peut être installé dans tout mur/paroi. Seules la méthode de fixation et la couche de finition diffèrent lors du montage. Pour que la capacité soit suffisante, 1/3 au moins de la surface totale du mur doit être équipée d'un chauffage mural (sans tenir compte des fenêtres et des portes!). Le choix entre un système humide ou sec a un impact sur la température d'arrivée.

STOP CONSEIL

Dans le cas de nouvelles constructions, les parois extérieures ou murs doivent être isolés. Il est important de préalablement contrôler si une isolation (suffisante) est présente ou non dans le mur / la paroi.

Sur le mur où l'on souhaite installer un chauffage mural, toutes les conduites de service doivent déjà avoir été prévues, par exemple les prises de courant et les systèmes de conduites. Le chauffage mural est placé autour de ces installations. L'isolation latérale est, tout comme pour le chauffage par le sol, placée autour de la surface à chauffer. Le choix d'un système de fixation des tubes avec isolation dépend du fait qu'une isolation ait déjà été prévue ou non. L'isolation acoustique entre 2 parois intérieures fait également partie des possibilités. Quand le système de fixation est installé, les conduites sont posées. La préférence que l'on accorde aux conduites Multiskin ou BIOflex est conditionnée par les avantages en matière de technique de montage (souplesse/robustesse des conduites). L'utilisation d'un ressort de cintrage externe facilite le cintrage des conduites.

En principe, tous les systèmes de chauffage par le sol peuvent également s'utiliser pour l'installation d'un chauffage mural. D'autres applications concernent l'installation des conduites dans les fentes pré-fraisées dans le mur. Les briques silico-calcaires préformées peuvent également s'utiliser en guise de système de fixation des tubes.

Couches conductrices de chaleur pouvant être réalisées:

1) Humides:

- Une couche de ciment de 5 cm avec un filet d'armement et finition au moyen d'une couche de plâtre (couche de stuc).
- Une couche de plâtre (couche de stuc) avec filet d'armement
- De l'argile

2) Sèches:

- Plaque de parement en plâtre revêtue de carrelages / peinture / papier peint.
- Paroi en bois.

Comme couche de finition, plusieurs matériaux peuvent être utilisés: carrelages (dalles), plâtre peint et papier peint sont les matériaux les plus fréquemment appliqués.

> Information technique et pratique Activation du noyau de béton (ANB)



■ Principe

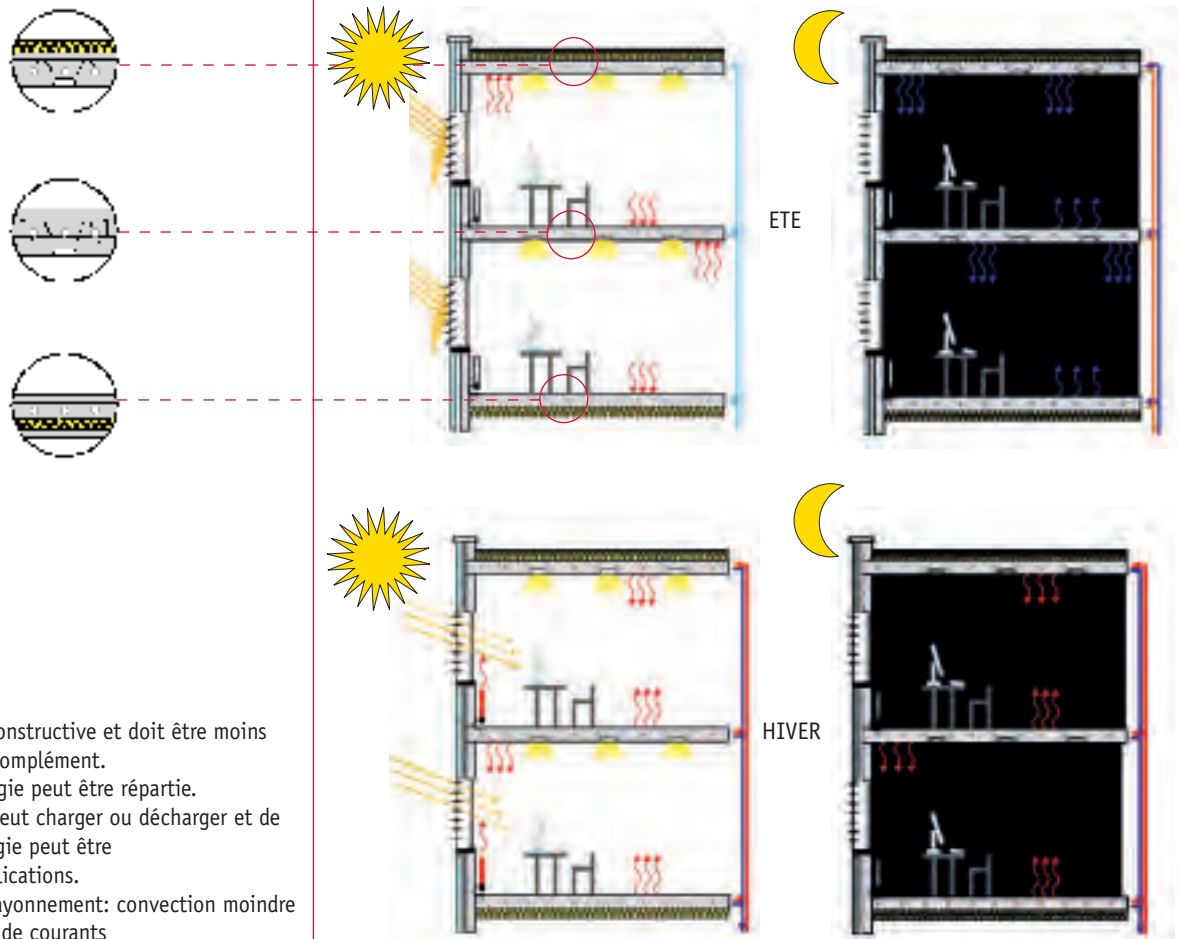
L'utilisation de la masse thermique des bâtiments a un effet stabilisateur sur le climat intérieur qui y règne. Néanmoins, seule une partie limitée de l'énergie stockée peut être évacuée. Grâce à l'activation thermique du noyau de construction en béton, ce problème peut être résolu et une puissance nettement supérieure peut être réalisée. Ce principe permet, d'une part, de chauffer les bâtiments moyennant des températures d'eau inférieures et, d'autre part, de les refroidir avec des températures supérieures.

Un réseau de conduites est placé dans la construction en béton et raccordé à l'unité de refroidissement et de chauffage. Ce système permet de conditionner une construction en béton et l'échange d'énergie peut avoir lieu via le sol et, si on le souhaite, via le plafond. La position (hauteur) des conduites dans le sol détermine si une plus grande quantité d'énergie est diffusée par la partie supérieure ou inférieure.

■ Application

- Sols préfabriqués
- Sols coulés sur place

Schéma de principe: activation du noyau de béton chauffage/refroidissement via la masse de béton



Avantages

- L'ANB stabilise la masse constructive et doit être moins chauffée ou refroidie en complément.
- La consommation en énergie peut être répartie. Par exemple, la nuit, on peut charger ou décharger et de ce fait, en journée, l'énergie peut être utilisée pour d'autres applications.
- Transfert de chaleur par rayonnement: convection moindre et par conséquent, moins de courants d'air et moins de maladies!

STOP CONSEIL

COMAP est en mesure de proposer plusieurs solutions (intégrales) et divers systèmes de fixation pour des projets ANB. Demandez des informations!

1. Été: en journée le sol et le plafond pré-refroidit absorbent la chaleur du bâtiment. Les pare-soleil empêchent le réchauffement direct.
2. Été: la nuit la masse de béton est refroidie via l'eau froide circulante.
3. Hiver: en journée la masse de béton est réchauffée et la chaleur gratuite externe est utilisée. Les radiateurs assurent la température de confort.
4. Hiver: la nuit l'activation du noyau de béton garantit la température de l'abaissement de nuit du bâtiment.

> Information technique et pratique

Les différentes méthodes de fixation



■ Système à plots (Plus)

Système de chauffage par le sol moderne et fréquemment utilisé, avec une isolation thermique améliorée. La structure spéciale pré-montée à plots assure un placement rapide et efficace du tube avec des pas de pose optimisés (5, 10, 15, 20 cm...). Les plots sont remplis de mousse isolante à compression ferme afin que les dalles conservent toujours leur forme. Cela permet à l'installateur de marcher sans problèmes sur la dalle sans endommager celle-ci ou le tube. Grâce à ses dimensions pratiques, son faible poids et sa structure autoportante, la dalle système Plus peut être facilement mise en œuvre par une personne seule. Le film porteur, pressé par recouvrement sur les plots de la dalle voisine, permet une pose rapide et une liaison parfaite des dalles système. Ces dalles offrent également une excellente protection contre les éclaboussures et conviennent pour les chapes coulées. Le système à plots Plus existe en trois épaisseurs. De ce fait, le système convient aussi aux espaces de faible hauteur de construction et pour le chauffage mural. La dalle système Plus s'applique aussi bien à la construction neuve qu'à la rénovation et constitue la base parfaite d'un chauffage mural ou par le sol. Le système est utilisable avec différents types de revêtement de sol.

■ Système à taquets (Tacker)

Le système à taquets Biofloor proposé par COMAP convient tout particulièrement aux grandes surfaces et aux espaces de forme originale, comme les arrondis ou les aménagements en diagonale. Les dalles plates à taquets du système sont en mousse rigide EPS revêtue d'un film indéchirable avec quadrillage imprimé. Le système est disponible sous forme de plaques pliées ou de rouleaux en différentes épaisseurs. Associés à un système à taquets, les clips plastiques Biofloor rendent possible un montage rapide du tube sur le matériau d'isolation. Les plaques se coupent facilement à mesure, permettant ainsi de les placer facilement, même dans des espaces aux formes originales. En outre, elles sont équipées sur une face d'un film de bordure supplémentaire pour une finition par chevauchement des joints entre les plaques. Grâce à sa grande rapidité de mise en œuvre, le système à taquets convient parfaitement aux grandes surfaces et constitue également une bonne alternative aux systèmes à treillis portant. Pour les faibles hauteurs, COMAP propose des plaques pliées de 15 mm d'épaisseur. Ce qui permet une épaisseur totale du système de 60 mm, revêtement de sol non compris. Dans le cas d'une isolation injectée sur place, un film sans isolant avec quadrillage pré-imprimé peut être fourni.

■ Système sec (Dry)

Le système sec Biofloor convient aussi bien pour les constructions neuves que pour les projets de rénovation. Ce système offre une solution idéale surtout dans le cas de rénovations, où n'est souvent disponible qu'une hauteur de construction minimal et qu'une chape en ciment est impossible à mettre en œuvre. Les dalles du système sec sont directement placées sur le sous-sol. Ensuite, des profilés de guidage métalliques sont placés dans les rainures préformées de ces plaques d'isolation, afin de permettre la conduction de la chaleur et la répartition des charges. L'élément coudé à 180° permet la pose des tubes en méandres, en spirale ou en diagonale. Pour compléter le système sec, un film pare-vapeur est placé sur la dalle système. Le revêtement de sol peut être directement posé par-dessus, ou vous pouvez choisir de placer d'abord une dalle Fermacell® pour augmenter la stabilité. Avec ce système, vous pouvez installer rapidement et proprement, et vous ne devez pas tenir compte de temps de séchage des chapes. Vous disposez d'un sol pouvant être chargé directement après montage. Le faible temps d'échauffement est un autre avantage de l'absence de chape. Le système est en outre idéal pour la réalisation d'un chauffage mural.

■ Système à treillis (Grid)

Grâce à sa hauteur de construction réduite, le système à treillis Biofloor convient à toutes sortes de projets : construction neuve, rénovation, projets industriels ou activation de noyau de béton. Un film plastique est placé sur le sol (avec ou sans isolant) et sert de film pare-vapeur. Les treillis sont posés sur celui-ci et reliés entre eux par du fil de tressage. Le tube est ensuite noué au treillis par des fils de tressage ou fixé sur celui-ci à l'aide de clips en plastique. Les treillis franchissent les éventuelles différences de niveau dans la surface du sol et les fils de tressage ou les clips maintiennent le tube bien en place sans transpercer le film pare-vapeur. Le système offre la possibilité d'adapter isolation, film pare-vapeur et diamètre du tube à presque toutes les situations, et possède donc un large champ d'application. Même les grandes surfaces, de forme originale (arrondis ou aménagements en diagonale) ou non, ne posent aucun obstacle.

■ Système à rail

Le tube est fixé à l'aide de profilés plastiques en U. Les tubes peuvent être posés dans toutes les directions, sans aucune limite. Le rail assure un pas de pose constant, le pas sera un multiple de 5 cm. Le rail dans lequel est clipsé le tube est mis en place sur le film pare-vapeur sans l'endommager au moyen d'une bande autocollante. De plus, le rail peut être raccourci à la longueur souhaitée et placé librement, vous permettant de réaliser ainsi facilement tous les plans de pose imaginables. Grâce à sa facilité, sa flexibilité et sa rapidité de pose, le système à rail convient à de nombreux projets et applications, dont entre autres le chauffage mural et la rénovation.

STOP CONSEIL

Pour le système à taquets le tube est fixé au travers de l'isolant ce qui exclut par conséquent certains types d'isolants. Demandez-nous les informations!

> Information technique et pratique

Collecteurs



BIOfloor propose différentes solutions pour la distribution d'eau chaude vers les différents circuits de chauffage.

COMAP prescrit de préférence l'utilisation d'un collecteur polyamide renforcé fibre de verre. Ce collecteur offre la possibilité d'installer une régulation de zone ou individuelle tout simplement à l'aide de thermomoteurs ou de têtes thermostatiques.

La composition de ce collecteur est unique. Ce système modulaire breveté permet d'adapter ce collecteur à la plupart des situations difficiles. Il permet également de changer à tout moment sa configuration et de le transformer par exemple en modifiant le nombre de groupes d'entrée et de sortie.

Une autre solution consiste à installer une unité de pompe. Comap peut fournir tant une unité de pompe en polyamide (TT9200S) qu'une unité de pompe en acier. Les 2 unités sont équipées des accessoires indispensables : cordon électrique, aquastat de sécurité, robinet thermostatique avec sonde de température d'eau et un robinet thermostatique de retour avec sens de flux inversé.

D'autres exigences sont posées pour des applications spécifiques (adjudications, chauffage urbain...). COMAP dispose d'une gamme de collecteurs en acier ou en laiton pour satisfaire à cette demande du marché.

Tous les collecteurs COMAP peuvent être connectés à l'aide de raccords à compression COMAP ou de raccords à sertir universels FLOryst.

Kit collecteur:

- Réf. 9000 P : collecteur modulaire **polyamide** prémonté
- Réf. 9000 TP : collecteur modulaire **polyamide** prémonté avec débitmètre
- Réf. 9900 : collecteur **laiton** standard

Kit pompe:

- Réf. TT9200 : unité de pompe prémontée complète en **polyamide**
- Réf. TT9200S : unité de pompe prémontée complète en **polyamide** pour chauffage urbain
- Réf. 9900 GB : unité de pompe en **acier**

Construction

Le système modulaire des collecteurs permet de transformer, rallonger ou raccourcir ceux-ci rapidement et efficacement. Il suffit d'un tournevis sur chantier pour le réaliser aisément.

Le système modulaire des collecteurs permet de transformer, rallonger ou raccourcir ceux-ci rapidement et efficacement.

> Information technique et pratique Tubes

Avantage important des systèmes de chauffage par le sol Biofloor : le large assortiment de tubes plastiques appropriés.

COMAP fournit :

- BIOpex PE-Xc
- BIOskin PE/AL/PE

Tous les types de tube sont disponibles en rouleau ou dévidoir, et sont étanches à la diffusion.

Tous les tubes plastiques COMAP bénéficient de la garantie du système. Vous hésitez sur le tube à appliquer avec le système que vous avez choisi ? Alors, utilisez le guide des tubes ci-dessous.



Spécifications tubes BIOpex PE-Xc

- Tube de qualité supérieure en polyéthylène réticulé par électrons, avec couche imperméable à l'oxygène en EVOH.
- Pression de service maximum : 6 bar.
- Température de service maximum : 95 °C.
- Conforme aux normes DIN 16892/16893, DIN 4726/DIN et ISO 15875.
- Application conforme ISO 15875 - Classe 4.

Spécifications tubes BIOskin PE/AL/PE

- Tube à 5 couches en PE (polyéthylène).
- L'âme du tube est en aluminium soudé bout à bout, étanche à l'oxygène à 100 %, d'une épaisseur de 0,20 mm.
- Pression de service maximum : 6 bar.
- Température de service maximum : 70 °C, jusqu'à 90 °C pour courte durée.

	Tacker	Plus	Dry	Grid	Rail	Chutes utilisables	Facilité de montage	Durée de vie	Prix
BIOskin	✓	✓	✓	✓	✓	✓	✓	50 ans	↑
BIOpex	✓	✓		✓	✓			50 ans	↔

> Information technique et pratique

Isolants



Isolation périphérique



Joints de dilatation



Isolant de sol



Additif de chape



Fibres anti-retraits



Dévidoir

Isolation

■ Isolation périphérique (réf. T2515)

Une couche isolante de mousse de PE chimiquement inerte. Cette isolation garantit une séparation parfaite des différentes zones entre elles. COMAP propose également dans sa gamme le joint de dilatation pour les ouvertures de porte et les joints de fragmentation (réf. T2002).

■ Joints de dilatation (réf. T2002)

Profil en T-retourné en mousse PE-LD chimiquement inerte, renforcé des deux côtés par un film PE et équipé sur le dessous d'une bande adhésive. Il sert à interrompre les dalles de sol entre les différents circuits et à compenser la dilatation des dalles entre elles. Les passages de porte et les grandes surfaces sont interrompues rapidement et efficacement.

■ Isolation de sol XPS 30 (réf. T2020)

Une dalle isolante préformée en polystyrène extrudé XPS 30. Cette dalle constitue la base idéale pour un chauffage par le sol et elle est installée en une ou deux couches sur un sol propre et plane. Il est fortement conseillé de placer un film plastique entre l'isolant et la chape afin d'éviter des infiltrations d'humidité de la chape à travers les joints. La dalle isolante possède donc beaucoup d'avantages dont le confort thermique, l'absence de condensation.

■ Isolant de sol (réf. T3030)

Une dalle isolante préformée en polystyrène expansé EPS 30. Cette dalle constitue la base idéale pour un chauffage par le sol et elle est installée en une ou deux couches sur un sol propre et plane. Il est fortement conseillé de placer un film plastique entre l'isolant et la chape afin d'éviter des infiltrations d'humidité de la chape à travers les joints. La dalle isolante possède donc beaucoup d'avantages dont le confort thermique, l'absence de condensation, la résistance à la charge de la sous-couche, la résistance à l'humidité ainsi que son caractère ignifuge.

Accessoires

■ Additif de chape (réf. TS100)

L'additif Biofloor est un plastifiant qui améliore les caractéristiques mécaniques et la conduction de chaleur de la chape. Ce produit prolonge la mise en œuvre de la chape. Dosage: un litre par 100 kg de ciment ou 10 litres par 40 m² de chape d'une hauteur de 65 mm.

■ Fibres anti-retraits (réf. 9873)

COMAP Crackstop sont des fibres polypropylènes qui évitent le risque de fissuration pendant le séchage de la chape. Ces fibres remplacent les treillis classiques dont le temps de pose est très long. Dosage: ajouter un conditionnement de 600 g par m³ de ciment dans le mélangeur.

■ Dévidoir (réf. T2006)

Dévidoir universel pour BIOpex et BIOSkin en deux parties dont la partie supérieure rotative tourne autour de l'axe de la partie inférieure qui est le support de l'ensemble. De par sa forme compacte ce dévidoir peut être utilisé dans les conditions de travail les plus diverses.

Le dévidoir est équipé de barres de maintien pour le tube qui peuvent être disposées de manière à pouvoir recevoir tous les diamètres de tube dans la gamme COMAP du système BIOfloor. Le tube chauffage par le sol peut être déroulé sans tensions et être posé facilement par un seul homme. Le dévidoir est livré en kit et est assemblé à l'aide de vis à tête. La clé à tête n'est pas fournie avec le dévidoir. Il permet de recevoir des tubes d'une longueur maximale de 600 m. La surface du dévidoir est zinguée.

> Information technique et pratique Régulation & Assistance



■ Calculs et plans

Le calcul et les plans de pose sont réalisés à l'aide d'un programme professionnel AUTO-CAD BIOfloor. Un devis détaillé est calculé à l'aide des données fournies par le client. Endéans les 10 jours ouvrables, un plan détaillé sera imprimé et envoyé dès que la passation de la commande nous est parvenue.

■ Assistance sur chantier

L'assistance par un professionnel COMAP est possible lorsque la totalité du matériel COMAP est commandée chez un de nos revendeurs. Pour l'assistance sur votre chantier, avisez-nous au moins 5 jours ouvrables à l'avance. Dans le cas où seulement une partie du matériel COMAP serait commandée, l'assistance sera facturée au prorata des heures et du déplacement prestés.



Exemple d'un plan de pose Auto-CAD



Biofloor Méthodes de fixation

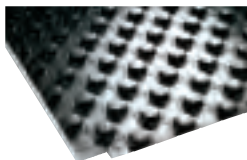
> Système à dalles

NOUVEAU !

TH20133 Biofloor

Dalle système Plus 30 à plots

Film en polystyrène de 0,6 mm avec isolant thermique et acoustique PST30 de 30/2 mm. Pas de pose 5 cm.



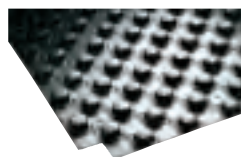
Code article	Long. (m)	Larg. (m)	Epaisseur (mm)	Cond. (Surcond.)
C120008001	1,4	0,8	30/2	6

NOUVEAU !

TH20100 Biofloor

Dalle système Plus 0 à plots

Film en polystyrène de 1,0 mm sans isolant. Pas de pose 5 cm.



Code article	Long. (m)	Larg. (m)	Epaisseur (mm)	Cond. (Surcond.)
C120006001	1,4	0,8	1	12

NOUVEAU !

TH20111 Biofloor

Dalle système Plus 11 à plots

Film en polystyrène de 0,7 mm avec isolant EPS30 de 11mm. Pas de pose 5 cm.



Code article	Long. (m)	Larg. (m)	Epaisseur (mm)	Cond. (Surcond.)
C120007001	1,4	0,8	11	13

NOUVEAU !

TI2000 Biofloor

Dalle système Plus 0 industrie à plots

Film en polystyrène de 1,0 mm sans isolant. Pour tube de diam. 18-20 mm. Pas de pose 7,5 cm.



Code article	Long. (m)	Larg. (m)	Epaisseur (mm)	Cond. (Surcond.)
TI20001820	1,2	0,9	1	18

Accessoires

T2000P Biofloor

Profil de jonction de zones

Pour dalles Biofloor système Plus.



Code article	Long. (m)	Larg. (m)	Epaisseur (mm)	Cond. (Surcond.)
T2000PP00	1,8	0,1	1	1

NOUVEAU !

TI2000PP Biofloor

Profil de jonction de zone industrie.

Film en polystyrène de 0,5 mm sans isolant. Pour dalles Biofloor Système Plus industrie.



Code article	Long. (m)	Larg. (m)	Epaisseur (mm)	Cond. (Surcond.)
TI2000PP00	1,2	0,475	0,5	1

T2030 Biofloor

Isolant EPS30

Polystyrène expansé.

Pour profil de jonction de zones réf. T2000P.



Code article	Long. (m)	Larg. (m)	Epaisseur (mm)	Cond. (Surcond.)
T2030PP00	1	0,2	30	1

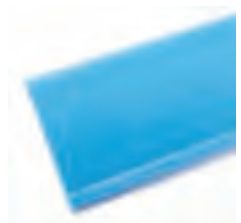
NOUVEAU !

T2003 Biofloor

Profil Plus de dilatation ou de fractionnement

Pour séparer les différentes surfaces sol.

Uniquement d'application avec le système Plus.



Code article	Long. (m)	H (mm)	Epaisseur (mm)	Cond. (Surcond.)
TW200210	2	150	10	1

BIOfloor Méthodes de fixation

> Système à taquets

NOUVEAU !

V3306 BIOfloor

Dalle Tacker déployable 10+5

Couche d'isolation EPS dur de 10 mm et 5 mm de PE acoustique. Pourvue d'un film latéral de superposition.

Code article	Long. (m)	Larg. (m)	Epaisseur (mm)	Cond. (Surcond.)
3400177	2	1	15	5

NOUVEAU !

V3303 BIOfloor

Dalle rouleau Tacker

Couche d'isolation EPS dur en rouleau pourvue d'un film latéral de superposition.

Code article	Long. (m)	Larg. (m)	Epaisseur (mm)	Cond. (Surcond.)
3403831	10	1	20/2	1
3400089	10	1	25/2	1
3400091	10	1	30/3	1
3400111	10	1	35/3	1

NOUVEAU !

V3304 BIOfloor

Dalle Tacker déployable

Couche d'isolation EPS dur pourvue d'un film latéral de superposition.

Code article	Long. (m)	Larg. (m)	Epaisseur (mm)	Cond. (Surcond.)
3403554	2	1	20/2	5
3400122	2	1	25/2	5
3400133	2	1	30/3	5
3400155	2	1	35/3	5

Accessoires

NOUVEAU !

V3305 BIOfloor

Taquets

Pour fixer le tube sur les dalles ou rouleau système Tacker.

40 taquets dans une barre.

Code article	Tube	Long. (mm)	Couleur	Cond. (Surcond.)
3400188	14 - 20	34	rouge	1000
3400199	14 - 20	42	noir	1000

TC1621 BIOfloor

Taquets PUR

Pour fixer le tube sur l'isolant PUR.

Code article	Tube	Long. (mm)	Couleur	Cond. (Surcond.)
TC162100	16 - 20	40	noir	300 (6000)
TC162106	16 - 20	60	noir	300 (6000)

Outillage

NOUVEAU !

V3374

Tackerboy

Appareil pour enfoncer les taquets dans les dalles ou rouleau système Tacker.

Compatible uniquement avec les taquets réf. V3305.

Code article	Tube	Cond. (Surcond.)
3401288	14 - 20	1

TC1620

Tackerboy PUR

Appareil pour enfoncer les taquets dans l'isolant PUR.

Compatible uniquement avec les taquets réf. TC1621.

Code article	Tube	Cond. (Surcond.)
TC162001	16 - 20	1

> **Système sec**

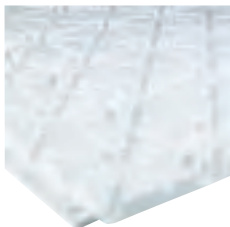
Uniquement pour tube 14x2 mm

TH2025  **BIOfloor**

Dalle système Dry

Pas de pose 125 mm.

Uniquement pour tube PE/Al/PE 114x2 mm.



Code article	Long. (m)	Larg. (m)	Épaisseur (mm)	Cond. (Surcond.)
TH2025PS30	1,02	0,645	25	21

THSB  **BIOfloor**

Élément de diffusion (courbe 180°)

En fer. Pour dalle système réf. TH2025.



Code article	Long. (m)	Larg. (m)	Épaisseur (mm)	Cond. (Surcond.)
THS2025B	0,245	0,125	0,5	25

THS  **BIOfloor**

Élément de diffusion (droit)

En fer. Pour dalle système réf. TH2025.



Code article	Long. (m)	Larg. (m)	Épaisseur (mm)	Cond. (Surcond.)
THS2025	0,75	0,12	0,5	50

Outillage

NOUVEAU !

V3376

Outil de coupe thermique

Avec élément de coupe de réserve.



Code article	Données	Cond. (Surcond.)
3401301	230 V 50 Hz	1

NOUVEAU !

V3377

Élément de coupe.

Pour outil de coupe thermique réf. V3376.



Code article	Cond. (Surcond.)
3401310	1

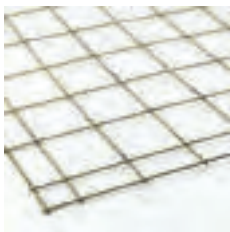
BIOfloor Méthodes de fixation

> Système à treillis

T1010

Treillis 10

Fil en acier; diamètre 3 mm; zingué.

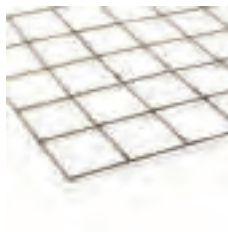


Code article	Long. (m)	Larg. (m)	Quadr. (cm)	Cond. (Surcond.)
TT101003	2	1,2	10 x 10	1

T1515

Treillis 15

Fil en acier; diamètre 3 mm; zingué.



Code article	Long. (m)	Larg. (m)	Quadr. (cm)	Cond. (Surcond.)
TB151503	2,1	1,2	15 x 15	1

Accessoires

T9011

Fil de tissage métallique

L= 120 mm pour relier les treillis.

L= 160 mm pour relier le tube au treillis.



Code article	Long. (mm)	Cond. (Surcond.)
TC901112	100	250
TC901113	100	2500
TC901116	160	250
TC901117	160	2500

T1620

Clip tube

En plastique. Pour treillis acier avec diamètre de fil de 3 mm.



Code article	Tube	Couleur	Cond. (Surcond.)
TC162000	16 - 18	bleu	200
TC202000	20	rouge	200

TR2203

Collier de fixation en plastique

Pour fixer le tube au treillis de construction (industrie).

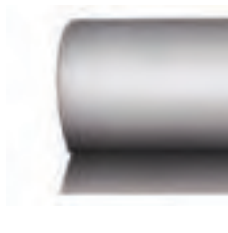


Code article	Cond. (Surcond.)
TR220300	100

V6901

Film hydrofobe et réfléchissant ALU

Sans bande adhésive. Conforme DIN 18195. Bonne dispersion de chaleur.



Code article	Long. (m)	Larg. (m)	Epaisseur (mm)	Cond. (Surcond.)
3401794	50	1	3	1

Outils

T2015

Crochet de tissage



Code article	Cond. (Surcond.)
TR201501	1

T2045

Pince coupante

Pour treillis acier jusqu'à 5 mm d'épaisseur.



Code article	Cond. (Surcond.)
TR204500	1

> **Système à rail**

TJ2005  **BIOfloor**

Rail de fixation

Avec bande adhésive. Pas de pose 5 cm.

Code article	Dim.	Tube	Cond. (Surcond.)
TJ200500	200 x 5 x 3 cm	16x2	1



TC3005  **BIOfloor**

Rail de fixation

Avec bande adhésive. Pas de pose 5 cm.

Code article	Dim.	Tube	Cond. (Surcond.)
TC3005018 •	300 x 5 x 3 cm	18x2	1
TC3005020	300 x 5 x 3 cm	20x2	1



> **Isolation de sol**

T3030  **BIOfloor**

Isolant EPS30

Polystyrène expansé.

Code article	Dim.	Surface (m²)	Rainure	Cond. (Surcond.)
TI303020	1250 x 800 x 20 mm	1		25
TI303030 •	1250 x 800 x 30 mm	1		17
TI303040 •	1225 x 775 x 40 mm	0,95	X	13
TI303050 •	1225 x 775 x 50 mm	0,95	X	10



T2030  **BIOfloor**

Isolant EPS30

Polystyrène expansé.

Pour profil de jonction de zones réf. T2000P.

Code article	Long. (m)	Larg. (m)	Epaisseur (mm)	Cond. (Surcond.)
T2030PP00	1	0,2	30	1



T2020  **BIOfloor**

Isolant XPS30

Polystyrène extrudé.

Code article	Dim.	Surface (m²)	Rainure	Cond. (Surcond.)
TV202020 •	1250 x 600 x 20 mm	0,75		20
TV202030 •	1250 x 600 x 30 mm	0,75		14
TV202040 •	1250 x 600 x 40 mm	0,75	X	10
TV202050 •	1250 x 600 x 50 mm	0,75	X	8



> **Isolation périphérique**

T2515  **BIOfloor**

Isolation périphérique

En mousse de PE.

Code article	Long. (m)	H (mm)	Epaisseur (mm)	Cond. (Surcond.)
TF251510	25	150	10	25 m



NOUVEAU !

V3331  **BIOfloor**

Isolation périphérique

En mousse de PE avec bande adhésive.

Conforme DIN 18560

Code article	Long. (m)	H (mm)	Epaisseur (mm)	Cond. (Surcond.)
3400661	25	150	8	25 m



NOUVEAU !

V3330  **BIOfloor**

Isolation périphérique

En mousse de PE.

Conforme DIN 18560

Code article	Long. (m)	H (mm)	Epaisseur (mm)	Cond. (Surcond.)
3400641	25	150	8	25 m



> **Isolation de zone**

T2002  **BIOfloor**

Profil de dilatation ou de fractionnement

Pour séparer les différentes surfaces sol.
Application universelle.

Code article	Long. (m)	H (mm)	Epaisseur (mm)	Cond. (Surcond.)
TG200218	1,8	100	10	1



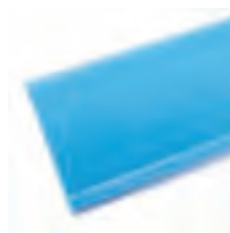
NOUVEAU !

T2003 **BIOfloor**

Profil Plus de dilatation ou de fractionnement

Pour séparer les différentes surfaces sol.
Uniquement d'application avec le système Plus.

Code article	Long. (m)	H (mm)	Epaisseur (mm)	Cond. (Surcond.)
TW200210	2	150	10	1



> **Accessoires**

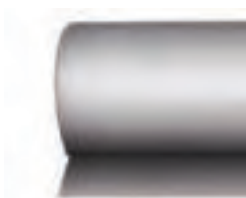
NOUVEAU !

V6901 **BIOfloor**

Film hydrofobe et réfléchissante ALU

Sans bande adhésive. Conforme DIN 18195.
Bonne dispersion de chaleur.

Code article	Long. (m)	Larg. (m)	Epaisseur (mm)	Cond. (Surcond.)
3401794	50	1	3	1



NOUVEAU !

V3309 **BIOfloor**

Clou film plastique

Code article	Long. (mm)	Cond. (Surcond.)
3400221KA	25	100



NOUVEAU !

V3323 **BIOfloor**

Clou de montage

Code article	Long. (mm)	Cond. (Surcond.)
3400529	80	100



TR105 **BIOfloor**

Film avec quadrillage

Pare-vapeur avec quadrillage de 10 cm. Pour système à taquets et autres systèmes.

Code article	Long. (m)	Larg. (m)	Epaisseur (mm)	Cond. (Surcond.)
TR1105200	50	1,05	0,2	1



14G **BIOfloor**

Gaine

Pour joint de dilatation.

Code article	Gaine	Tube	Couleur	Cond. (Surcond.)
1925R	19/25	16x2	Rouge	50 m
1925B	19/25	16x2	Bleu	50 m
2328R	23/28	20x2	Rouge	25 m
2328B	23/28	20x2	Bleu	25 m



NOUVEAU !

V3320 **BIOfloor**

Film PE

Pour obtenir une séparation entre la chape et le sol de construction.

Code article	Long. (m)	Larg. (m)	Epaisseur (mm)	Cond. (Surcond.)
3400496	50	2	0,2	1



TF125 **BIOfloor**

Film isolant PE

Pour isolation phonique.

Code article	Long. (m)	Larg. (m)	Epaisseur (mm)	Cond. (Surcond.)
TF125003	175	1,25	3	1



TS9873  **BIOfloor**

CRACKSTOP

Fibre anti-retrait pour chape.

Code article	Poids (kg)	Cond. (Surcond.)
TS987300	0,6	1



> **Accessoires** (suite)

NOUVEAU !

V3326 **BIO**floor

Additif

Pour chape avec hauteur minimum de recouvrement des tubes de 45 mm.

Code article	Volume (l)	Cond. (Surcond.)
3400573	10	1



NOUVEAU !

V3307 **BIO**floor

Ruban adhésif

Code article	Long. (m)	Cond. (Surcond.)
3400201	66	1 (72)



NOUVEAU !

V3326P **BIO**floor

Additif

Pour chape avec hauteur minimum de recouvrement des tubes de 25 mm.

Code article	Volume (l)	Cond. (Surcond.)
3400595	10	1



NOUVEAU !

V3375

Dévidoir pour ruban adhésif

Uniquement pour ruban adhésif réf. V3307.

Code article	Cond. (Surcond.)
3401299	1



NOUVEAU !

V3378 **BIO**floor

Indicateur du point de mesure

Indicateur de l'emplacement du point de mesure d'humidité résiduelle du sol. Prêt à l'emploi suivant DIN EN 1264 partie 4.

Code article	Cond. (Surcond.)
3401321	1



> **Tubes plastiques**

NOUVEAU !

BioPEX 

Tube plastique PE-Xc nu

Avec barrière anti-diffusion d'oxygène EVOH; en rouleau.

Pression de service max. 6 bar; température de service max. 95°C.



Code article	Ø x épaisseur (mm)	Couleur	Cond. (Surcond.)
BPC1620090	16 x 2	Orange	90 m
BPC1620120	16 x 2	Orange	120 m
BPC1620240	16 x 2	Orange	240 m
BPC1620600	16 x 2	Orange	600 m
BPC2020150	20 x 2	Orange	150 m
BPC2020450	20 x 2	Orange	450 m

NOUVEAU !

BioPERT 

Tube plastique PE-RT nu

Avec barrière anti-diffusion d'oxygène EVOH; en rouleau.

Pression de service max. 4 bar; température de service max. 70°C.



Code article	Ø x épaisseur (mm)	Couleur	Cond. (Surcond.)
3401596	16 x 2	Ivoir	90 m
3401585	16 x 2	Ivoir	120 m
3401586	16 x 2	Ivoir	240 m
3401640	16 x 2	Ivoir	600 m
3401574	20 x 2	Ivoir	200 m

NOUVEAU !

BioSKIN 

Tube multicouche PE / Al / PE nu

En rouleau.

Pression de service max. 6 bar; température de service max. 70°C.



Code article	Ø x épaisseur (mm)	Couleur	Cond. (Surcond.)
BSC1420100	14 x 2	Blanc	100 m
BSC1620100	16 x 2	Orange	100 m
BSC1620250	16 x 2	Orange	250 m

NOUVEAU !

BioPERT-H 

Tube plastique PE-RT nu

Avec barrière anti-diffusion d'oxygène EVOH; sur dévidoir EWT.

Pression de service max. 4 bar; température de service max. 70°C.

A dérouler à l'aide de bipieds-supports réf. V3368.



Code article	Ø x épaisseur (mm)	Couleur	Cond. (Surcond.)
3401695	16 x 2	Ivoir	600 m
3401631	20 x 2	Ivoir	600 m

> **Accessoires**

TT2006 

Dériveur

Pour tubes TechPEX / MultiSKIN / BioPEX / BioSKIN.



Code article	Cond. (Surcond.)
TT2006600	1

NOUVEAU !

V3368 

Bipieds-support

En acier.

Pour dévidoir EWT (2 par dévidoir).



Code article	Cond. (Surcond.)
3401211	1

NOUVEAU !

K5770 

Dériveur sur roue

En acier.

Pour tubes TechPEX / MultiSKIN / BioPEX / BioSKIN.



Code article	Cond. (Surcond.)
3850594	1



14G 

Gaine

Pour joint de dilatation.

Code article	Gaine	Tube	Couleur	Cond. (Surcond.)
1925B	19/25	16x2	Bleu	50 m
2328B	23/28	20x2	Bleu	25 m
1925R	19/25	16x2	Rouge	50 m
2328R	23/28	20x2	Rouge	25 m

TC9120 

Manchette de protection

Pour extrémité de gaine 19/25 et 23/28.



Code article	Tube	Long. (mm)	Couleur	Cond. (Surcond.)
TC912032B	16x2	101	Bleu	1
TC912032R	16x2	101	Rouge	1

> **Accessoires** (suite)

NOUVEAU !

V3332 **Biofloor**

Coude de maintien à 90° plastique

Pour tubes TechPEX / MultiSKIN / BioPEX / BioSKIN.

Code article	Tube	Cond. (Surcond.)
3400672	16 - 18	50
3400683	20	50

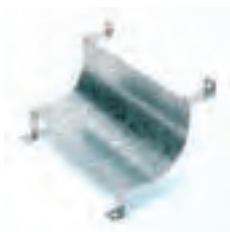


15LS **SKIN Biofloor**

Guide support

Pour tubes souples sous les collecteurs.

Code article	Boucles	Long. (mm)	Cond. (Surcond.)
LS2600	2 - 4	260	1
LS5200	5 - 8	520	1



TW1517 **SKIN Biofloor**

Fixation rapide

En polypropylène.

Pour tube nu.

Diam. 26 également applicable pour gaine 19/25 et 23/28.

Code article	Tube	Ø (mm)	Long. (mm)	Cond. (Surcond.)
TB251016	16x2	6	30	1200
TB251020	20x2	6	28	700
TB251026	26x3	6	35	500



835PE (P) **SKIN Biofloor**

Raccord 3/4" EUROCONUS

Avec bague plastique; filetage intérieur; finition nickelée.

Ecrou six pans SW27.

Pour tubes MultiSKIN et TechPEX.

Code article	d (mm)	Cond. (Surcond.)
835842	14x2	2 (200)
A731002001	16x2	2 (150)
835892	20x2	2 (200)



7359GV (EUR) **SKIN Biofloor**

Raccord interface

A sertir x écrou prisonnier EUROCONUS.

Code article	d - G (mm) - (")	Cond. (Surcond.)
763BDX	16x2 - 3/4 EUR	2 (150)
763EDX	20x2 - 3/4 EUR	5 (150)



7270V **SKIN Biofloor**

Raccord droit

2 x à sertir.

Code article	d (mm)	Cond. (Surcond.)
745AXX	14x2	5 (150)
745BXX	16x2	2 (150)
745EXX	20x2	5 (100)



Set de collecteurs modulaires synthétique

Entièrement pré-monté et constitué de modules thermostatiques, module d'entrée et de terminaison et de modules raccords de réglage ou modules à débitmètre. Puissance maximale: 10 kW.

9000TP

Set de collecteurs modulaires synthétiques avec débitmètre

Raccordement 3/4" EUROCONUS de l'alimentation et du retour.



Code article	Racc.	Boucles	Cond. (Surcond.)
9000561N •	1" - 3/4" EUR	1	1
9000562N	1" - 3/4" EUR	2	1
9000563N	1" - 3/4" EUR	3	1
9000564N	1" - 3/4" EUR	4	1
9000565N	1" - 3/4" EUR	5	1
9000566N	1" - 3/4" EUR	6	1
9000567N	1" - 3/4" EUR	7	1
9000568N	1" - 3/4" EUR	8	1
9000569N	1" - 3/4" EUR	9	1
9000570N	1" - 3/4" EUR	10	1
9000571N •	1" - 3/4" EUR	11	1
9000572N •	1" - 3/4" EUR	12	1

TT9200

Set de collecteurs modulaires synthétiques avec pompe intégrée

Raccordement 3/4" EUROCONUS de l'alimentation et du retour.

Muni d'une vanne thermostatique sur l'alimentation et le retour.



Code article	Racc.	Boucles	Cond. (Surcond.)
TT920562	3/4" EUR	2	1
TT920563	3/4" EUR	3	1
TT920564	3/4" EUR	4	1
TT920565	3/4" EUR	5	1
TT920566	3/4" EUR	6	1
TT920567	3/4" EUR	7	1
TT920568	3/4" EUR	8	1
TT920569	3/4" EUR	9	1
TT920570	3/4" EUR	10	1

Composants

TT9200P

Kit pompe

Pour collecteurs synthétiques.
3 vitesses.



Code article	Type	Cond. (Surcond.)
TT920000P	RS25-60	1

NOUVEAU !

9052P

Module d'entrée et de terminaison



Code article	Dim.	Cond. (Surcond.)
905200N	1"	1

9060P

Module thermostatique (M30)

Charge du ressort 4 kg; bonnette de protection orange.



Code article	Dim.	Kv	Kvs	Cond. (Surcond.)
906050	3/4" EUR	0,65	2,2	1

D3809

Robinet thermostatique pré-réglable droit à sens de flux inversé - M30

Charge du ressort 4 kg; finition nickelée.
Bonnette de protection orange.



Code article	Dim.	Kv	Kvs	Cond. (Surcond.)
380916	3/4"	0,025 - 0,50	0,78	1 (10)

9071P

Module débitmètre



Code article	Dim.	Débit (l/min)	Kvs	Cond. (Surcond.)
907155	3/4" EUR	0,6 - 2,4	1,15	1
907150	3/4" EUR	1 - 4	1,5	1

ATTENTION pour la réf. TT9200P:

Dévisser le doigt de gant du module d'entrée et l'intervertir avec le bouchon du kit pompe.

- Non stocké. Nous consulter pour le délai de livraison.
- Nouvel article**

Accessoires

6806P BIOfloor

Robinet à tournant sphérique

Avec cône de raccordement pour module d'entrée des collecteurs synthétiques.



Code article	Dim.	Cond. (Surcond.)
VMP05A17	5/4" - 1"	1 (2)

VMP BIOfloor

Nipple de raccordement

Filetage extérieur x filetage extérieur; finition non nickelée.

Pour raccordement des collecteurs synthétiques.



Code article	Dim.	Cond. (Surcond.)
VMP04A01	5/4" x 3/4"	1 (2)
VMP05A03	5/4" x 1"	1 (2)

VMP BIOfloor

Nipple de raccordement

Filetage extérieur x filetage intérieur; finition non nickelée.

Pour raccordement des collecteurs synthétiques.



Code article	Dim.	Cond. (Surcond.)
VMP04A02	5/4" x 3/4"	1 (2)
VMP05A02	5/4" x 1"	1 (2)

Pièces détachées

NOUVEAU !

9071PTM BIOfloor

Débitmètre

Pour module débitmètre réf. 9071P.



Code article	Débit (l/min)	Cond. (Surcond.)
VPDBWA47	1 - 4	1 (50)

9839 BIOfloor

Thermomètre

Pour module avec doigt de gant réf. 9833.



Code article	Temp. (°C)	Couleur	Cond. (Surcond.)
983900	0 - 60	Metalique	5 (250)

VMP05 BIOfloor

Coude de raccordement

Filetage extérieur x filetage intérieur; finition non nickelée.

Pour raccordement des collecteurs synthétiques.



Code article	Dim.	Cond. (Surcond.)
VMP05A04	5/4" x 1"	1 (2)

9832P BIOfloor

Fixation murale

Exclusivement pour collecteurs synthétiques.



Code article	c.à.c. (mm)	Cond. (Surcond.)
983250	208,5	2 (40)

9869 BIOfloor

Set d'autocollants

Indication des circuits sur les collecteurs.



Code article	Cond. (Surcond.)
986900	1 (10)

9000HK BIOfloor

Agrafe de liaison

Pour les modules du collecteur synthétique.



Code article	Cond. (Surcond.)
VPDBWA24	10 (300)

9000JT BIOfloor

Joint torique

Pour les modules du collecteur synthétique.



Code article	Cond. (Surcond.)
VPDBWA23	10

Biofloor Collecteurs et accessoires
> **Collecteurs synthétiques** (suite)



Pièces détachées (suite)

3081  **Biofloor**

Purgeur automatique

Avec clapet anti-retour; finition non nickelée.



Code article	Dim.	Cond. (Surcond.)
308103	3/8"	1 (10)

NOUVEAU !

Collecteurs en laiton

V9004

Collecteur en laiton

Avec réglage de débit et débitmètre, sans pompe.
Pré-monté avec fixation murale.



Code article	Racc.	Boucles	Cond. (Surcond.)
3404533	1" - 3/4" EUR	2	1
3404544	1" - 3/4" EUR	3	1
3404555	1" - 3/4" EUR	4	1
3404566	1" - 3/4" EUR	5	1
3404577	1" - 3/4" EUR	6	1
3404588	1" - 3/4" EUR	7	1
3404599	1" - 3/4" EUR	8	1
3404601	1" - 3/4" EUR	9	1
3404610	1" - 3/4" EUR	10	1
3404621	1" - 3/4" EUR	11	1
3404632	1" - 3/4" EUR	12	1

Nous consulter à partir de 13 boucles.

Accessoires

V9041

Unité de régulation avec pompe

1: Pompe; 2: RTS 1"; 3: Thermomètre; 4: Bypass.



Code article	Cond. (Surcond.)
3403532	1

V9020

Allonge

Filetage extérieur (2x).
Pour collecteur en laiton.



Code article	Dim.	Long. (mm)	Cond. (Surcond.)
3403015	1" - 1"	26	144

V9023

Set de raccordement hydraulique



Code article	Racc.	Long. (mm)	Cond. (Surcond.)
3403048	1"	130	1

V9021

Robinet à tournant sphérique

Filetage extérieur x filetage intérieur.
Pour le sectionnement total du collecteur en laiton.



Code article	Dim.	Cond. (Surcond.)
3403026	1" x 1"	20

V9005

Extension pour collecteur en laiton

Module de départ et de retour.
Pour collecteur laiton réf. V9004.



Code article	Racc.	Long. (mm)	Cond. (Surcond.)
3404643	3/4" EUR	50	10

V9022

Robinet à tournant sphérique équerre

Filetage extérieur x filetage intérieur.
Pour le sectionnement total du collecteur en laiton.



Code article	Dim.	Cond. (Surcond.)
3403037	1" x 1"	20

BIOfloor Collecteurs et accessoires
> Collecteurs en laiton (suite)

Accessoires (suite)

V9028 **BIOfloor**

Thermomètre

Code article	Temp. (°C)	Couleur	Cond. (Surcond.)
3403092	0 - 100	Rouge	1
3403103	0 - 100	Blue	1



V9042 **BIOfloor**

Nipple de réduction

Avec joint torique.

Code article	Dim.	Cond. (Surcond.)
3401442	1" x 1/2"	1 (150)



V9030 **BIOfloor**

Robinet de vidange et de remplissage

En laiton. Orientable.

Code article	Dim.	Cond. (Surcond.)
3403125	1/2"	100



> **Collecteurs en acier**

NOUVEAU !

V9003 

Collecteur acier Confort

Collecteur en acier avec pompe et unité de régulation, entièrement monté.
Équipé de robinets thermostatiques M30; manomètre sur départ.



Code article	Racc.	Boucles	Cond. (Surcond.)
3402025	1/2" - 3/4" EUR	1	1
3402036	1/2" - 3/4" EUR	2	1
3402047	1/2" - 3/4" EUR	3	1
3402058	1/2" - 3/4" EUR	4	1
3402069	1/2" - 3/4" EUR	5	1
3402071	1/2" - 3/4" EUR	6	1
3402080	1/2" - 3/4" EUR	7	1
3402091	1/2" - 3/4" EUR	8	1
3402102	3/4" - 3/4" EUR	9	1
3402113	3/4" - 3/4" EUR	10	1
3402124	3/4" - 3/4" EUR	11	1
3402135	3/4" - 3/4" EUR	12	1

NOUVEAU !

V9013 

Collecteur INOX Confort

Entièrement monté, avec pompe et unité de réglage.
Armature en INOX. Pour projets de rénovations.

Code article	Racc.	Boucles	Cond. (Surcond.)
3402641	1/2" - 3/4" EUR	1	1
3402652	1/2" - 3/4" EUR	2	1
3402663	1/2" - 3/4" EUR	3	1
3402674	1/2" - 3/4" EUR	4	1
3402685	1/2" - 3/4" EUR	5	1
3402696	1/2" - 3/4" EUR	6	1
3402707	1/2" - 3/4" EUR	7	1
3402718	1/2" - 3/4" EUR	8	1
3402729	3/4" - 3/4" EUR	9	1
3402731	3/4" - 3/4" EUR	10	1
3402740	3/4" - 3/4" EUR	11	1
3402751	3/4" - 3/4" EUR	12	1

NOUVEAU !

V9050 

Collecteur acier Compact

Entièrement monté, avec pompe et unité de réglage.
Exécution compacte.

Code article	Racc.	Boucles	Cond. (Surcond.)
3402801	1/2" - 3/4" EUR	1	1
3402802	1/2" - 3/4" EUR	2	1
3402803	1/2" - 3/4" EUR	3	1
3402804	1/2" - 3/4" EUR	4	1
3402805	1/2" - 3/4" EUR	5	1
3402806	1/2" - 3/4" EUR	6	1
3402807	1/2" - 3/4" EUR	7	1
3402808	1/2" - 3/4" EUR	8	1
3402809	3/4" - 3/4" EUR	9	1
3402810	3/4" - 3/4" EUR	10	1
3402811	3/4" - 3/4" EUR	11	1
3402812	3/4" - 3/4" EUR	12	1
3402813	3/4" - 3/4" EUR	13	1
3402814	3/4" - 3/4" EUR	14	1
3402815	3/4" - 3/4" EUR	15	1
3402816	3/4" - 3/4" EUR	16	1

NOUVEAU !

V9008 

Collecteur acier CBT

Entièrement monté, avec pompe et unité de réglage.
Exécution CBT avec dosage.



Code article	Racc.	Boucles	Cond. (Surcond.)
3402399	1/2" - 3/4" EUR	1	1
3402401	1/2" - 3/4" EUR	2	1
3402410	1/2" - 3/4" EUR	3	1
3402421	1/2" - 3/4" EUR	4	1
3402432	1/2" - 3/4" EUR	5	1
3402443	1/2" - 3/4" EUR	6	1
3402454	1/2" - 3/4" EUR	7	1
3402465	1/2" - 3/4" EUR	8	1
3402476	3/4" - 3/4" EUR	9	1
3402487	3/4" - 3/4" EUR	10	1
3402498	3/4" - 3/4" EUR	11	1
3402509	3/4" - 3/4" EUR	12	1
3403391	3/4" - 3/4" EUR	13	1
3403400	3/4" - 3/4" EUR	14	1
3403411	3/4" - 3/4" EUR	15	1
3403422	3/4" - 3/4" EUR	16	1

> Collecteurs en acier (suite)

NOUVEAU !

V9047

Collecteur acier CBT pour chauffage urbain

Entièrement monté, avec pompe et unité de réglage.

Exécution CBT avec dosage.

Compatible avec le chauffage urbain Nuon, Eneco et Essent.



Code article	Racc.	Boucles	Cond. (Surcond.)
3404379 •	1/2" - 3/4" EUR	1	1
3404381 •	1/2" - 3/4" EUR	2	1
3404390 •	1/2" - 3/4" EUR	3	1
3404401 •	1/2" - 3/4" EUR	4	1
3404412 •	1/2" - 3/4" EUR	5	1
3404423 •	1/2" - 3/4" EUR	6	1
3404434 •	1/2" - 3/4" EUR	7	1
3404445 •	1/2" - 3/4" EUR	8	1
3404456 •	3/4" - 3/4" EUR	9	1
3404467 •	3/4" - 3/4" EUR	10	1
3404478 •	3/4" - 3/4" EUR	11	1
3404489 •	3/4" - 3/4" EUR	12	1
3404413 •	3/4" - 3/4" EUR	13	1
3404414 •	3/4" - 3/4" EUR	14	1
3404415 •	3/4" - 3/4" EUR	15	1
3404416 •	3/4" - 3/4" EUR	16	1

NOUVEAU !

V9046

Collecteur INOX CBT avec TSA et vase d'expansion

Entièrement monté, avec pompe, unité de réglage, échangeur et vase d'expansion pour une séparation hydraulique des circuits primaire et chauffage par le sol.

Exécution CBT avec dosage.

Armature en INOX. Pour projets de rénovations.

Code article	Racc.	Boucles	Cond. (Surcond.)
3404258 •	1/2" - 3/4" EUR	1	1
3404269 •	1/2" - 3/4" EUR	2	1
3404271 •	1/2" - 3/4" EUR	3	1
3404280 •	1/2" - 3/4" EUR	4	1
3404291 •	1/2" - 3/4" EUR	5	1
3404302 •	1/2" - 3/4" EUR	6	1
3404313 •	1/2" - 3/4" EUR	7	1
3404324 •	1/2" - 3/4" EUR	8	1
3404335 •	3/4" - 3/4" EUR	9	1
3404346 •	3/4" - 3/4" EUR	10	1
3404357 •	3/4" - 3/4" EUR	11	1
3404368 •	3/4" - 3/4" EUR	12	1

NOUVEAU !

V9045

Collecteur acier CBT avec TSA et vase d'expansion

Entièrement monté, avec pompe, unité de réglage, échangeur et vase d'expansion pour une séparation hydraulique des circuits primaire et chauffage par le sol.

Exécution CBT avec dosage.



Code article	Racc.	Boucles	Cond. (Surcond.)
3404137 •	1/2" - 3/4" EUR	1	1
3404148 •	1/2" - 3/4" EUR	2	1
3404159 •	1/2" - 3/4" EUR	3	1
3404161 •	1/2" - 3/4" EUR	4	1
3404170 •	1/2" - 3/4" EUR	5	1
3404181 •	1/2" - 3/4" EUR	6	1
3404192 •	1/2" - 3/4" EUR	7	1
3404203 •	1/2" - 3/4" EUR	8	1
3404214 •	3/4" - 3/4" EUR	9	1
3404225 •	3/4" - 3/4" EUR	10	1
3404236 •	3/4" - 3/4" EUR	11	1
3404247 •	3/4" - 3/4" EUR	12	1

NOUVEAU !

V9040

Collecteur 4-voies avec TSA dans le groupe de froid

Entièrement monté, avec pompe, unité de réglage et clapet 3-voies pour la permutation chauffage/rafraîchissement.

Pour chauffage/rafraîchissement, avec échangeur dans le circuit froid.



Code article	Racc.	Boucles	Cond. (Surcond.)
3402902 •	1/2" - 3/4" EUR	2	1
3402903 •	1/2" - 3/4" EUR	3	1
3402904 •	1/2" - 3/4" EUR	4	1
3402905 •	1/2" - 3/4" EUR	5	1
3402906 •	1/2" - 3/4" EUR	6	1
3402907 •	1/2" - 3/4" EUR	7	1
3402908 •	1/2" - 3/4" EUR	8	1
3402909 •	3/4" - 3/4" EUR	9	1
3402910 •	3/4" - 3/4" EUR	10	1
3402911 •	3/4" - 3/4" EUR	11	1
3402912 •	3/4" - 3/4" EUR	12	1

Composants pour TT9900 et 9900GB

6803 STD

Tête thermostatique - M28 à sonde liquide à doigt de gant

Réglage 20-50°C; longueur sonde 157 mm.

Pour chauffage par le sol.



Code article	Fixation	Long. Capillaire (m)	Charge ressort	Cond. (Surcond.)
803880	M28 x 1,5	2	2 kg	1

- Non stocké. Nous consulter pour le délai de livraison.

Accessoires

NOUVEAU !

V3386

Interrupteur pour pompe

Pour une consommation d'énergie réduite avec un confort de chaleur amélioré.

Code article	Cond. (Surcond.)
3403609	1



9839

Thermomètre

Pour module avec doigt de gant réf. 9833.

Code article	Temp. (°C)	Couleur	Cond. (Surcond.)
983900	0 - 60	Metalique	5 (250)



NOUVEAU !

V9002

Vanne CBT

Pour modifier le collecteur Confort en un collecteur CBT.

Code article	Cond. (Surcond.)
3402146	1

> Accessoires

Armoires

V9018

Armoire à encastrer

En acier galvanisé, blanc (RAL 9016).

Panneau frontal avec barillet.

Pas d'application pour unité avec pompe.

Code article	Larg. (mm)	H (mm)	Profondeur (mm)	Cond. (Surcond.)
3404830 •	450	750 - 850	110 - 165	1
3404841	550	750 - 850	110 - 165	1
3404852 •	700	750 - 850	110 - 165	1
3404863	850	750 - 850	110 - 165	1
3404874 •	1000	750 - 850	110 - 165	1
3404885 •	1200	750 - 850	110 - 165	1



600B

Armoire à poser

Blanche, avec 2 ouvertures latérales pré-pressées pour les conduites d'alimentation et de retour.

Code article	Larg. (mm)	H (mm)	Profondeur (mm)	Cond. (Surcond.)
600550	550	600	167	1
600750	750	600	167	1



V9016

Armoire à poser

En acier galvanisé, blanc (RAL 9016).

Raccordement départ et retour uniquement par le bas. Panneau frontal avec barillet.

Pas d'application pour unité avec pompe.

Code article	Larg. (mm)	H (mm)	Profondeur (mm)	Cond. (Surcond.)
3404775 •	450	710	140	1
3404786	550	710	140	1
3404797 •	700	710	140	1
3404808	850	710	140	1
3404819 •	1000	710	140	1
3404821 •	1200	710	140	1



Régulation d'ambiance

Des régulations sont nécessaires pour ensuite faire un réglage individuel par espace.

Régulation sans fil

M085 **BIO**floor

Module de base radiographique

Module de raccordement pour thermostats sans fil et têtes électrothermiques 24 V. Avec indication visuelle du fonctionnement et des groupes enclenchés.

Raccordement enfichable du câble avec décharge de tension intégrée.



Code article	Fréq. (MHz)	Nombre de zones	Têtes max.	Cond. (Surcond.)
M0850600	868 MHz	6	13	1
M0851200	868 MHz	12	13	1

M040 **BIO**floor

Thermostat sans fil

Avec commutateur jour/nuit/automatique. Pour chauffage par le sol. Réglage Soft Touch de la température par 1/4 de degré.

Support de montage et batterie 2 x 1,5 V AA inclus.



Code article	Fréq. (MHz)	Réglage	Couleur	Cond. (Surcond.)
M0401001	868 MHz	10 - 28 °C	Blanc	1
M0402001	868 MHz	10 - 28 °C + sonde ext.	Blanc	1

Régulation avec fil

M070 **BIO**floor

Module de base

Module de raccordement pour thermostats et têtes électrothermiques. Avec indication visuelle du fonctionnement et des groupes enclenchés.

Raccordement enfichable du câble avec décharge de tension intégrée.



Code article	Tension (V)	Nombre de zones	Têtes max.	Cond. (Surcond.)
M0700123	230V	1	4	1
M0700124	24V	1	4	1
M0700623	230V	6	14	1
M0700624	24V	6	14	1

M020 **BIO**floor

Thermostat Control

Avec horloge digitale programmable amovible et commutateur jour/nuit/automatique. Pour chauffage par le sol. Réglage Soft Touch de la température par 1/4 de degré.

Support de montage universel réf. M030 non compris.



Code article	Tension (V)	Réglage	Couleur	Cond. (Surcond.)
M0202401	24	10 - 28 °C	Blanc	1
M0202301	230	10 - 28 °C	Blanc	1

M010 **BIO**floor

Thermostat de base

Pour chauffage par le sol.

Réglage Soft Touch de la température par 1/4 de degré.

Support de montage universel réf. M030 non compris.



Code article	Tension (V)	Réglage	Couleur	Cond. (Surcond.)
M0102301	230	10 - 28 °C	Blanc	1
M0102401	24	10 - 28 °C	Blanc	1

M025 **BIO**floor

Thermostat chaud/froid

Avec commutateur jour/nuit/automatique. Pour chauffage et rafraîchissement par le sol.

Réglage Soft Touch de la température par 1/4 de degré.

Support de montage universel réf. M030 non compris.



Code article	Tension (V)	Réglage	Couleur	Cond. (Surcond.)
M0252401	24	10 - 28 °C	Blanc	1

M015 **BIO**floor

Thermostat Confort

Avec commutateur jour/nuit/automatique. Pour chauffage par le sol.

Réglage Soft Touch de la température par 1/4 de degré.

Support de montage universel réf. M030 non compris.



Code article	Tension (V)	Réglage	Couleur	Cond. (Surcond.)
M0152301	230	10 - 28 °C	Blanc	1
M0152401	24	10 - 28 °C	Blanc	1

Régulation avec fil (suite)

M026 BIOfloor

Thermostat sonde externe

Avec sonde sol externe 3 m et commutateur jour/nuit/automatique. Pour chauffage par le sol. Réglage Soft Touch de la température par 1/4 de degré.

Support de montage universel réf. M030 non compris.



Code article	Tension (V)	Réglage	Couleur	Cond. (Surcond.)
M0262301	230	10 - 28 °C	Blanc	1
M0262401	24	10 - 28 °C	Blanc	1

M030 BIOfloor

Support de montage universel thermostat

Pour les thermostats câblés.

Câblage préconisé: 5 x 1,5 mm² NYM.



Code article	Données	Cond. (Surcond.)
M0302324	230 V / 24 V	1
M0302300	230 V (courant de sortie élevé)	1

Accessoires

M050 BIOfloor

Tête électrothermique

Réglage ouvert/fermé, normalement fermé (NC). IP54, 1m de câble d'alimentation 2 x 0,75 mm².

Adaptateur réf. M060 non compris.



Code article	Tension (V)	Couleur	Cond. (Surcond.)
M0502401	24V	Blanc	1
M0502301	230V	Blanc	1

M091 BIOfloor

Module pompe simple

Pour actionner une pompe ou autre appareil électrique avec un contact de relais libre de potentiel.

Puissance actionnable 2 x 230VA / 5A, raccordement 2 x NYM 2x 1,5mm².



Code article	Données	Cond. (Surcond.)
M0910023	230V	1
M0910024	24V et radiographique	1

M060 BIOfloor

Adaptateur tête électrothermique

Pour le montage des têtes électrothermiques réf. M050 sur les robinets thermostatiques M30 x 1,5.



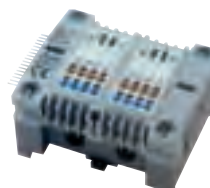
Code article	Cond. (Surcond.)
M0601030	1

M092 BIOfloor

Module pompe double

Pour actionner 2 appareils électriques avec un double contact de relais libre de potentiel.

Puissance actionnable 2 x 230VA / 5A, raccordement 2 x NYM 2x 1,5mm².

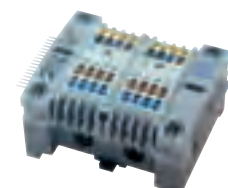


Code article	Données	Cond. (Surcond.)
M0920023	230V	1
M0920024	24V et radiographique	1

M090 BIOfloor

Module d'extension

Extension du module de base avec connexions supplémentaires pour thermostats d'ambiance ou têtes électrothermiques.



Code article	Tension (V)	Type	Quant.	Cond. (Surcond.)
M0901823	230 V	Tête	2 x 4	1
M0901824	24 V	Tête	2 x 4	1
M0902823	230 V	Thermostat	2	1
M0902824	24 V	Thermostat	2	1

M093 BIOfloor

Timer

Pour la programmation des températures ambiantes en fonction du temps. 2 programmes hebdomadaires, 42 positions de réglage.



Code article	Données	Cond. (Surcond.)
M0932324	230V, 24V et radiographique	1

Accessoires (suite)

M094

Module chaud/froid

Module pour commuter le mode de fonctionnement sur chauffer ou refroidir manuellement ou avec un contact libre de potentiel.



Code article	Données	Cond. (Surcond.)
M0940024	24V et radiographique	1

> Autre régulation

FB1

Tête thermostatique - M30

Avec sonde liquide et commande à distance. Réglage 6-30°C.



Code article	Fixation	Long. Capillaire (m)	Charge ressort	Cond. (Surcond.)
100565	M30 x 1,5	5	4 kg	1

6803 ST

Tête thermostatique - M28 à sonde liquide à applique

Réglage 20-50°C; longueur sonde 157 mm. Pour chauffage par le sol et autres applications avec sonde à applique.



Code article	Fixation	Long. Capillaire (m)	Charge ressort	Cond. (Surcond.)
803801	M28 x 1,5	2	2 kg	1

6803 STD

Tête thermostatique - M28 à sonde liquide à doigt de gant

Réglage 20-50°C; longueur sonde 157 mm. Pour chauffage par le sol.



Code article	Fixation	Long. Capillaire (m)	Charge ressort	Cond. (Surcond.)
803880	M28 x 1,5	2	2 kg	1

D6803STD

Tête thermostatique - M30 à sonde liquide à doigt de gant

Réglage 25-70°C; longueur sonde 111 mm. Pour chauffage par le sol.



Code article	Fixation	Long. Capillaire (m)	Charge ressort	Cond. (Surcond.)
803892	M30 x 1,5	2	4 kg	1

• **Equilibrage et accessoires** 121

> Information technique et pratique..... 121



> Robinets d'équilibrage taraudés..... 130



> Robinets d'équilibrage à brides 130



> Robinet d'équilibrage dynamique 750 PICV..... 131



> Distributeurs auto-équilibrants 131



> Modules hydrauliques auto-équilibrants 132



> Instruments d'équilibrage..... 133



> Accessoires 133



> Pièces détachées 134





Equilibrage



> Information technique et pratique Robinets d'équilibrage taraudés



Fonctions

- Isolement.
- Réglage hydraulique.
- Visualisation du réglage.
- Mémorisation du réglage.
- Verrouillage du réglage :
 - par une vraie interdiction de l'accès à la mémoire;
 - par une immobilisation en rotation du volant.
- Mesure des pertes de charge et débits.
- Vidange et remplissage de l'installation.

Avantages

- Mesure des pertes de charge et des débits simplifiés par des prises de pression instantanées.
- Tous les robinets d'équilibrage se montent indifféremment sur le départ ou le retour, et dans toutes les positions.
- Circulation du fluide dans les deux sens mais il est conseillé de respecter le sens A vers B (sur le corps du robinet) pour obtenir une précision optimum du robinet.
- Le volant digital comporte 40 positions de réglage au 1/10e de tour par position.
- La lecture des positions est possible par-dessus ou par-dessous le robinet d'équilibrage.
- Le préréglage est mémorisé grâce à la vis de préréglage.
- Une double inviolabilité du réglage est possible par le plombage de la mémorisation et le plombage du volant de réglage.
- Le robinet d'équilibrage fait fonction d'isolement et permet aussi la vidange et le remplissage : modèles 750, 750(R).
- La gamme de Kv réduits (volant bleu) a été spécialement étudiée pour le rééquilibrage des installations dans le cadre de la rénovation des immeubles anciens.

Gamme complète pour l'équilibrage des colonnes : robinets d'équilibrage taraudés 750, 751, 751(R).

Rénovations et nouvelles installations.

- Garantie: 10 ans.

Application

Les robinets d'équilibrage COMAP à siège oblique sont utilisés pour réaliser des réglages précis sur les circuits de chauffage, de sanitaire et de climatisation.

La qualité des robinets d'équilibrage COMAP permet d'obtenir une grande précision pour l'équilibrage des colonnes.

Tous les robinets d'équilibrage réf. 750 et 751 permettent à l'installateur de mesurer les pertes de charge et de contrôler les débits de l'installation par deux prises de pression instantanées.

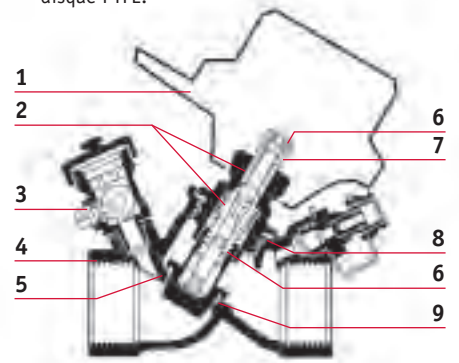
Données techniques

- Température min./max. de service : -25°C / +110°C.
- Pression de service maximale : 16 bar.
- Les caractéristiques hydrauliques sont disponibles dans le catalogue COMAP "Courbes des pertes de charge".

Construction

1. Volant de réglage : polyamide 6-6 protégé contre la chaleur et chargé de 30 % de fibre de verre. Bleu : Kv réduit. Orange : Kv standard.
2. Double étanchéité extérieure de la tige de manœuvre par un joint torique et un presse-étoupe resserrable. Autre garniture : joint torique EPDM.
3. Robinet de purge à tournant sphérique en laiton.
4. Corps en bronze.
5. Siège oblique.
6. Double étanchéité du réglage mémorisé assuré par deux joints toriques : l'un est interchangeable sur la vis de la poignée.
7. Chapeau et tige en alliage de cuivre haute résistance. (laiton non dézincifiable).

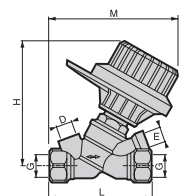
8. Etanchéité chapeau/corps : DN 3/8" - 1/2" - 1/2"R - 3/4" - 3/4"R - 1" - 1"R : joint torique d'étanchéité EPDM. DN 1"1/4 - 1"1/2 - 2" : joint plat.
9. Etanchéité clapet/siège par disque PTFE.



Dimensions et poids

DN	G	D	E	H	L	M	Masse
10	3/8"	1/4"	1/4"	104	88,5	106	0,630
15/15R	1/2"	1/4"	1/4"	104	88,5	106	0,581
20/20R	3/4"	1/4"	1/4"	104	95,5	112	0,629
25/25R	1"	1/4"	1/4"	108	96	116	0,852
32	1"1/4	3/8"	1/4"	117	117	127	1,133
40	1"1/2	3/8"	1/4"	122	125	133	1,243
50	2"	3/8"	1/4"	126	149	146	1,992

Dimensions en mm. Poids en kg.



STOP CONSEIL

Pour obtenir la plus grande précision dans la mesure, nous conseillons :

- une alimentation sous le clapet-siège (sens A-B);
 - une pose sur le retour;
 - le respect d'une longueur droite en amont et en aval de 5 fois le diamètre.
- Position de réglage minimum : 5.

> Information technique et pratique

Robinets d'équilibrage à brides 751B



Les robinets d'équilibrage réf. 751B s'utilisent pour réaliser des réglages précis sur les circuits de grandes dimensions de chauffage, sanitaire et climatisation.

Application

Toutes installations d'eau, sanitaire, chauffage, climatisation, dans le neuf ou la rénovation.

Les vannes réf. 751B peuvent être installées :

- pour équilibrer entre eux plusieurs circuits primaires;
- pour absorber partiellement les pertes de charge dans le système et permettre aux autres dispositifs d'équilibrage de fonctionner dans une plage de service plus appropriée;
- pour compenser la pression excessive au niveau de la pompe;
- pour équilibrer entre eux plusieurs ballons ou refroidisseurs d'eau.

Fonctions

- Isolement.
- Réglage hydraulique.
- Visualisation du réglage.
- Mémorisation du réglage.

Avantages

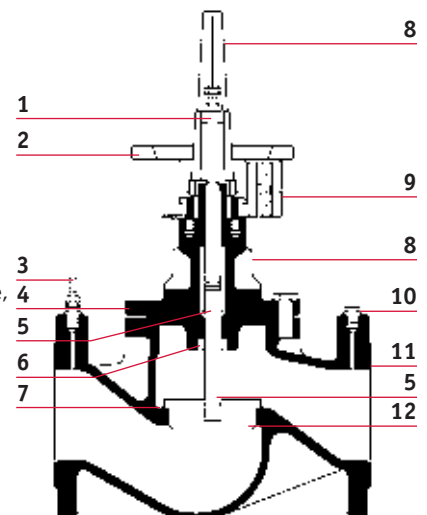
- Contact siège/clapet à portée PTFE, assurant une étanchéité parfaite.
- Indicateur d'ouverture se situant sous le volant.
- Tige de commande en acier inox, non tournante, assurant un contact de la portée souple du clapet sans risque de rotation.
- Système de commande vis/écrou, se situant dans la tête du robinet. Il est protégé de tout risque extérieur de corrosion et assure une commande d'ouverture ou de fermeture sans effort.
- Limiteur de course et dispositif de blocage possible sur la tête du robinet lorsque celui-ci est utilisé en réglage.
- Double étanchéité au niveau de la tête, presse-étoupe traditionnel et bague d'étanchéité interne.

Données techniques

- Température min./max. de service : -10°C / +130°C.
- Pression de service maximale : 16 bar.

Construction

1. Dispositif de limitation de course polypropylène.
2. Volant en acier galeté.
3. Deux prises de pression livrées en sachets.
4. Garniture souple PTFE.
5. Tige X20 Cr13 galeté.
6. Bague d'étanchéité EPDM.
7. Chapeau en fonte grise GG-25.
 - Pour DN15 à 80 : chapeau vissé, étanchéité EPDM.
 - Pour DN > 80 : chapeau boulonné, étanchéité graphite pur.
8. Capuchon polypropylène.
9. Indicateur de position.
10. Deux bouchons d'obturation filetés 1/4" montés sur le corps.
11. Corps à brides percées selon DIN PN16, en fonte grise GG-25.
12. Clapet conique galeté X20 Cr13.



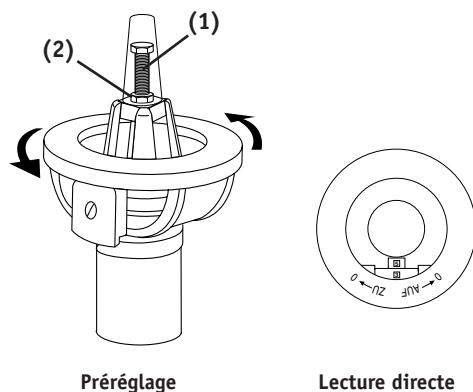
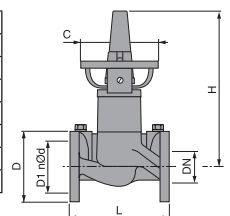
STOP CONSEIL

- Respecter le sens d'écoulement du fluide marqué sur le robinet (flèche).
- Nous conseillons une longueur droite en amont et en aval de 5 fois le diamètre.
- Le Kvs est le débit exprimé sous une ΔP de 1 bar.

Dimensions et poids

DN	L	H	Levée	øC	øD	øD1	nød	Masse	Kvs(m³/h)
50	230	280	30	140	165	125	4x18	11,5	48,5
65	290	365	40	180	185	145	4x18	18,5	74,4
80	310	395	48	180	200	160	8x18	24,5	111
100	350	430	48	180	220	180	8x18	40	165
125	400	495	54	18	250	210	8x18	79	242
150	480	530	70	180	285	240	8x22	91	372
200	600	665	90	210	340	295	8x22	170	704

Dimensions en mm. Poids en kg.



Préréglage

Lecture directe

Réglage et lecture

Mesure rapide des pertes de charge et des débits grâce aux prises de pression avec connectique rapide. Les robinets d'équilibrage COMAP peuvent être montés dans toute position désirée dans les conduites d'alimentation ou de retour. Le volant est subdivisé en 1/25 de tours (ces chiffres figurent sur le volant) et en tours complets (ces chiffres figurent dans la fenêtre de visualisation). Le réglage peut être lu par-dessus ou par-dessous le volant. Le préréglage est mémorisé grâce à la vis de préréglage. La position préréglée peut être verrouillée grâce à une tige filetée (1) avec écrou de blocage (2).

> Information technique et pratique

Robinet d'équilibrage à brides 750B



Les robinets d'équilibrage COMAP réf. 750B s'utilisent pour réaliser des réglages précis sur circuits hydrauliques et obtenir de bons équilibrages, grâce à la connaissance des débits.

Applications

Toutes installations d'eau, sanitaire, chauffage, climatisation, dans le neuf ou la rénovation.

Les vannes réf. 750B peuvent être installées :

- pour équilibrer entre eux plusieurs circuits primaires,
- pour absorber partiellement les pertes de charge dans le système et permettre aux autres dispositifs d'équilibrage de fonctionner dans une plage de service plus appropriée,
- pour compenser la pression excessive au niveau de la pompe,
- pour équilibrer entre eux plusieurs ballons ou refroidisseurs d'eau.

Données techniques

- Température min./max. de service : -10°C / +120°C
- Pression maximale de service : 16 bar.

Fonctions

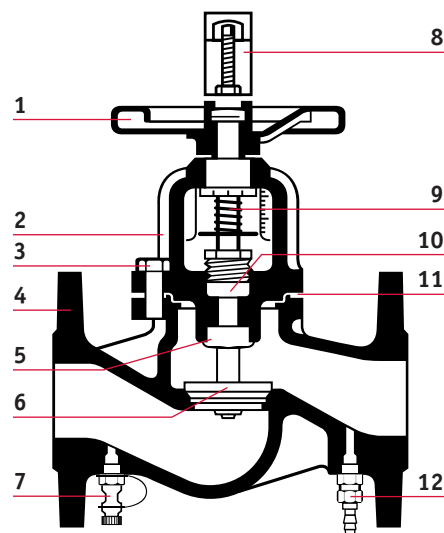
- Isolement.
- Réglage hydraulique.
- Visualisation du réglage.
- Mémorisation du réglage.

Avantages

- Contact siège/clapet à portée souple, assurant une étanchéité parfaite.
- Indicateur d'ouverture se situant dans l'arcade de la tête et restant visible.
- Tige de commande en acier inox, non tournante, assurant un contact de la portée du clapet sans risque de rotation.
- Système de commande vis/écrou, se situant dans la tête du robinet. Il est protégé de tout risque extérieur de corrosion et assure une commande d'ouverture ou de fermeture sans effort.
- Limiteur de course et dispositif de blocage possible sur la tête du robinet lorsque celui-ci est utilisé en réglage.
- Double étanchéité au niveau de la tête, presse-étoupe traditionnel et bague d'étanchéité interne.

Construction

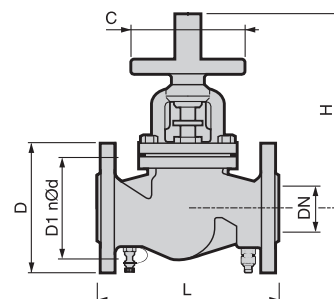
1. Volant en acier.
2. Chapeau à arcade, en fonte grise FGL 250.
3. Boulons hexagonaux.
4. Corps à brides percées selon DIN PN16, en fonte grise FGL 250.
5. Bague d'étanchéité EPDM.
6. Soupape en acier/EPDM.
7. Deux bouchons filetés 1/4" montés sur le corps.
8. Limiteur de course.
9. Tige X20 Cr13 galeté.
10. Garniture de presse-étoupe graphité pur.
11. Joint d'étanchéité corps/chapeau, sans amiante.
12. Deux prises de pression livrées en sachets.



Dimensions et poids

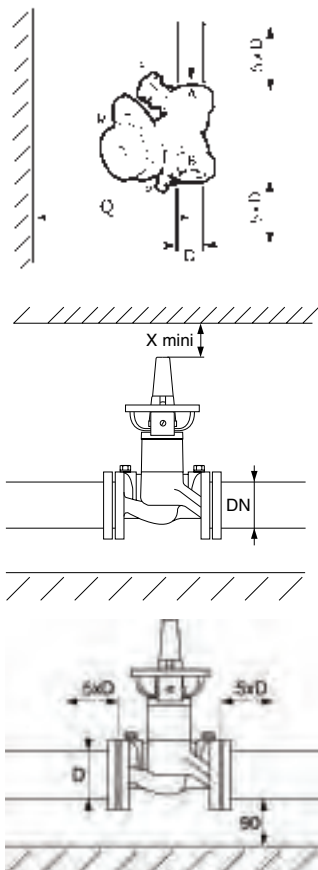
DN	L	H	C	D	D1	nød	Masse
250	730	600	520	405	355	12x22	265
300	850	685	520	460	410	12x26	360

Dimensions en mm. Poids en kg.



STOP CONSEIL

- Respecter le sens d'écoulement du fluide marqué sur le robinet (flèche).
- Nous conseillons une longueur droite en amont et en aval de 5 fois le diamètre.



Montage

En vue d'obtenir des résultats de mesure fiables, il est impératif de ne pas monter les robinets d'équilibrage dans des zones turbulentes. Pour des mesures stables et précises, il faut laisser une longueur droite de minimum $5 \times D$ (diamètre) avant tout obstacle.

Lors du montage, il faut également tenir compte des dimensions Q ou X pour que le pré-réglage et le raccordement du mesureur puissent être réalisés sans problèmes.

Q = distance minimum pour le modèle 751

X = distance minimum pour le modèle 751B

REMARQUE: Les valeurs Q et X sont dans les instructions de montage.

Il faut positionner les robinets d'équilibrage dans le sens préférentiel de "A" vers "B" mais ils peuvent également être montés dans l'autre sens, si nécessaire (attention: pertes de charge plus élevées). Le sens du flux est indiqué par une flèche sur le corps du robinet du modèle à brides. Pour le modèle taraudé, la flèche indique les deux sens.

Lorsque les prises de pression sont placées sous le robinet, il y a un risque de déposition d'impuretés sur la fermeture des prises de pression et l'étanchéité peut alors s'avérer difficile. Pour éliminer ces impuretés, il suffit d'enfoncer quelques fois la clé à lèvre, qui se trouve dans la valise du mesureur, dans la prise de pression.

Sélection des robinets pour assurer une bonne mesure/un bon équilibrage

Pour obtenir un bon équilibrage, il faut respecter un certain nombre de critères de sélection.

Le point de départ fondamental consiste à choisir un robinet qui fournit suffisamment de résistance vis-à-vis du circuit dans lequel il est monté. Cela s'appelle "l'autorité" du robinet d'équilibrage.

En général, pour atteindre cet objectif, la pratique nous indique de choisir, dans la plupart des cas, un corps de robinet 1 à 2 diamètres plus petit que celui de la conduite dans laquelle il se trouve.

Quatre restrictions:

- 1) La transformation du signal de perte de pression en un signal électronique précis nécessite une valeur minimale de la perte de pression de 3 kPa.
- 2) Les capteurs de pression du mesureur résistent à une valeur maximale de perte de pression de 30 kPa sans provoquer de détérioration interne au mesureur. En général, il est préférable pour la bonne marche du système, de limiter la perte de pression à une valeur maximale de 10 kPa. Cette exigence permet d'éviter des problèmes de hauteur manométrique de la pompe ou des phénomènes acoustiques dans l'installation.
- 3) Le robinet d'équilibrage doit au moins être en position d'ouverture de 30% pour éviter de créer des turbulences dans le robinet. Ainsi, les robinets taraudés en bronze doivent au moins être en position 15 et pour les modèles en fonte à brides la position minimale dépend du diamètre (voir graphiques de sélection).
- 4) En fonction du débit et des pertes de charge, l'ouverture complète du robinet peut engendrer des phénomènes acoustiques dus à une vitesse trop élevée du fluide dans le robinet.

STOP CONSEIL

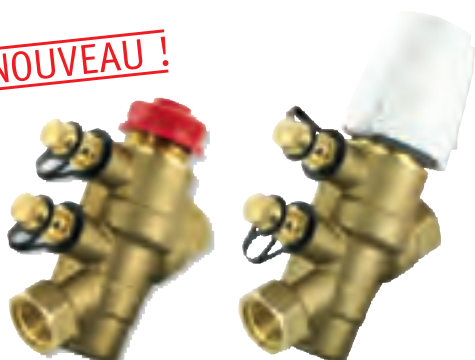
Avant de procéder à un équilibrage

- Bien purger l'installation avant de commencer les mesures (l'air étant compressible, les capteurs de mesure indiquent des valeurs erronées).
- Ouvrir tous les éléments de commande tels que têtes thermostatiques, thermostats d'ambiance, vannes 3 voies,... sinon le débit maximum souhaité ne sera pas atteint.
- Disposer de la liste des robinets à régler et des débits requis dans ces circuits.

> Information technique et pratique

Robinet d'équilibrage dynamique 750PICV

NOUVEAU !



Le robinet d'équilibrage 750PICV est un limiteur dynamique de débit qui se monte directement sur l'émetteur, conçu pour l'équilibrage des installations de chauffage, de climatisation et de refroidissement. Le robinet d'équilibrage 750PICV permet de s'affranchir des campagnes d'équilibrage longues et onéreuses.

Application

Le robinet d'équilibrage 750PICV de COMAP rassemble 3 fonctions dans un produit :

- Réglage du débit nominal,
- Limitation de débit dynamique (équilibrage),
- Régulation du débit

Fonction

Le réglage du robinet s'effectue manuellement grâce à un outil (fourni) et consiste à fixer le débit maximal dans l'émetteur.

L'équilibrage dynamique est réalisé par un régulateur de pression différentielle intégré dans le robinet. Ainsi le robinet assure efficacement le débit réel et évite le dépassement du débit réglé et souhaité.

Le robinet peut être équipé d'une tête électrothermique tout ou rien, ou progressive, connectée à un thermostat d'ambiance ou à la GTB (Gestion Technique du Bâtiment). Cette tête permet de faire varier le débit dans le robinet et de réaliser la régulation de ce débit.

Avantages

- Compacte et maniable, le robinet s'installe rapidement.
- Qu'il soit ou non équipé d'une tête électrothermique, il se monte dans toutes les positions, 360 degrés de flexibilité autour de l'axe de la vanne et du tube sur lequel elle est montée. Ainsi les prises de pression ou l'outil de réglage peuvent être orientés dans la position la plus confortable pour faciliter les mesures.
- De par sa conception, il n'est pas nécessaire de disposer de longueur de tube droite en amont ou en aval de la vanne : il peut même être monté directement sur des coudes. Une facilité d'installation qui devrait être très appréciée par les professionnels !
- Le robinet d'équilibrage 750 PICV ne nécessite aucun entretien car lors du rinçage de l'installation, la cartouche peut être retirée, empêchant qu'une impureté ne vienne obstruer les éléments essentiels du robinet.

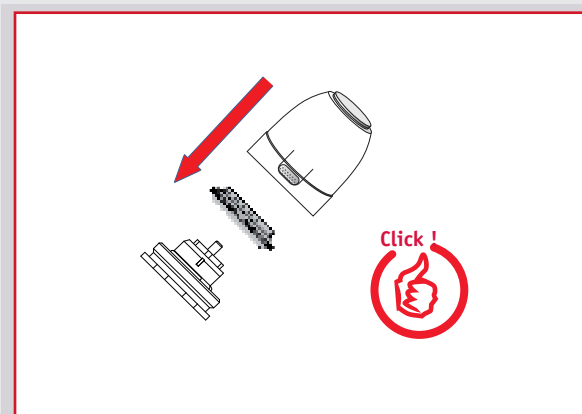
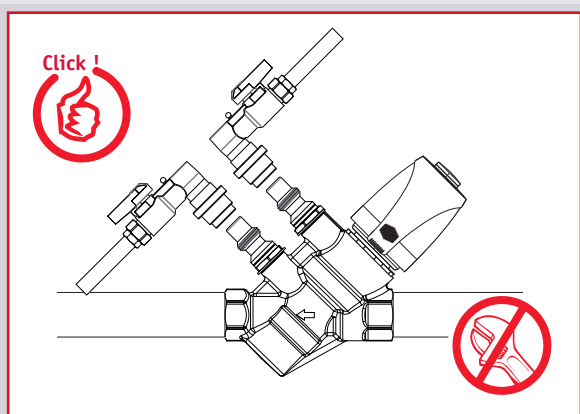
Le robinet permet la mesure directe du débit la plus précise disponible sur le marché. Le débit est obtenu par mesure de la chute de pression à travers un venturi à Kv fixe, monté dans le robinet. La précision de la mesure du débit est de +/- 3% quelle que soit la position de réglage / d'ouverture du robinet. Le débit peut être lu en utilisant un mesureur électronique connecté aux prises de pressions rapides sur le robinet. Il est donc facile de vérifier que le débit fourni est bien correct.

Caractéristiques techniques :

- Température ambiante : °C -20 à +120.
- Pression de fonctionnement : kPa 30 – 400.
- Débit pour la 750PICV DN15 : 36 - 1.400 l/h (trois cartouches différentes).
- Précision de mesure : +/- 3%
- Pression nominale : PN 25.
- Fluides : eau, propylène ou mélanges glycoliques d'éthylène.
- Corps en laiton DZR.
- Cartouche en PPS.
- Joint en EPDM.

STOP CONSEIL

Montage





Le distributeur auto-équilibrant permet d'équilibrer les corps de chauffe entre eux en préservant le débit préréglé au niveau de la cartouche thermostatique.

Caractéristiques

Le sens des fluides est clairement indiqué par des flèches sur le corps du distributeur.

L'entraxe entre l'alimentation et le retour est de 35 mm.

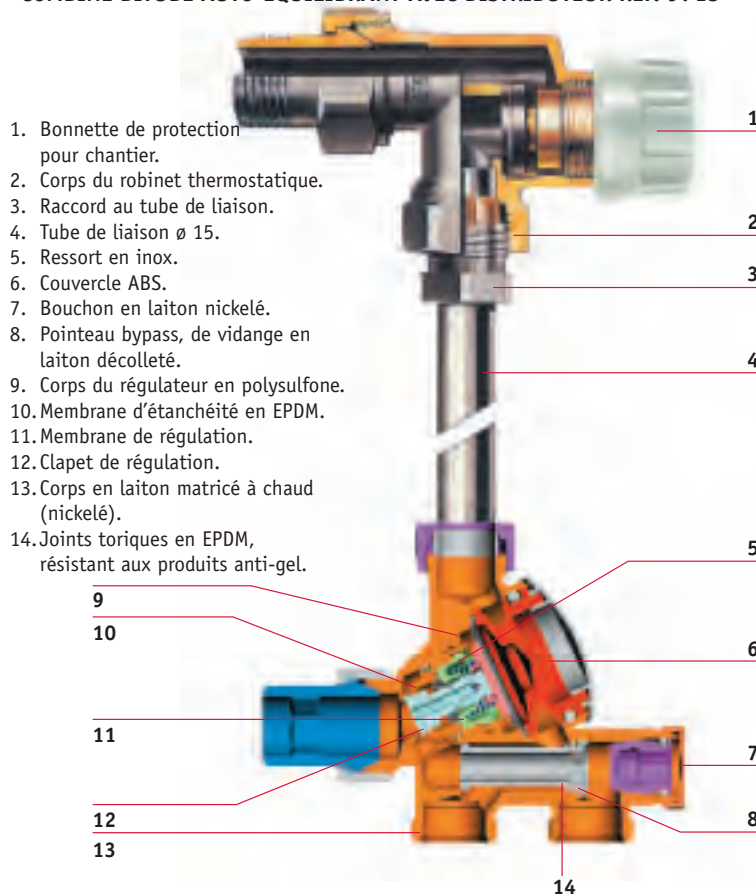
La dimension du raccordement côté tubes est un filetage extérieur M22 et côté radiateurs en 1/2".

Données techniques

- Température de service maximale : 100°C
- Pression de service maximale : 10 bar
- ΔP max. / min. : 0,8 bar / 0,2 bar

Construction

COMBINE BITUBE AUTO-EQUILIBRANT AVEC DISTRIBUTEUR REF. 9715



1. Bonnette de protection pour chantier.
2. Corps du robinet thermostatique.
3. Raccord au tube de liaison.
4. Tube de liaison ø 15.
5. Ressort en inox.
6. Couvercle ABS.
7. Bouchon en laiton nickelé.
8. Pointeau bypass, de vidange en laiton décollété.
9. Corps du régulateur en polysulfone.
10. Membrane d'étanchéité en EPDM.
11. Membrane de régulation.
12. Clapet de régulation.
13. Corps en laiton matricé à chaud (nickelé).
14. Joints toriques en EPDM, résistant aux produits anti-gel.

Avantages

- D'une esthétique sobre, quel que soit le type de radiateur à alimenter, les combinaisons de COMAP vous donnent une réponse adaptée.
- Il préserve le débit préréglé au robinet du radiateur.
- Il supprime le bruit dans les radiateurs en éliminant les surpressions.

STOP CONSEIL

Ce concept permet :

- de supprimer les opérations d'équilibrage dont le coût total (matériel, installation et interventions d'un personnel qualifié pour le réglage) excède largement le coût des modules auto-équilibrants,
- d'obtenir les débits souhaités sans qu'il soit nécessaire d'effectuer des calculs hydrauliques détaillés,
- d'optimiser l'équilibrage au niveau de chaque radiateur,
- de supprimer les conséquences d'un équilibrage défaillant : surconsommation, bruits.

Ainsi le distributeur auto-équilibrant permet :

- l'équilibrage hydraulique automatique des émetteurs à eau chaude,
- l'indépendance hydraulique des radiateurs (suppression des interférences hydrauliques) en parfaite harmonie avec le fonctionnement des robinets thermostatiques.



> Information technique et pratique Modules auto-équilibrants



Nominé pour le prix de l'innovation catégorie chauffage à la VSK 2002



Ce concept permet :

- de supprimer les opérations d'équilibrage dont le coût total (matériel, installation et interventions d'un personnel qualifié pour le réglage) excède largement le coût des modules auto-équilibrants;
- d'obtenir les débits souhaités sans qu'il soit nécessaire d'effectuer des calculs hydrauliques détaillés;
- d'éliminer les conséquences d'un mauvais équilibrage : surconsommation, bruits, inconfort.

Ainsi, le module auto-équilibrant garantit :

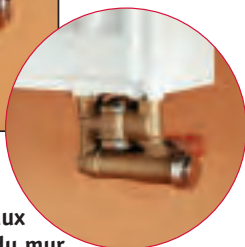
- l'équilibrage hydraulique automatique des émetteurs à eau chaude,
- l'indépendance hydraulique des radiateurs (suppression des interférences hydrauliques) en parfaite harmonie avec le fonctionnement des robinets thermostatiques, ce qui n'est pas le cas des organes existants à ce jour sur le marché.

Avantages

- Un seul produit orientable, droit et équerre.



Tuyaux venant du sol



Tuyaux venant du mur

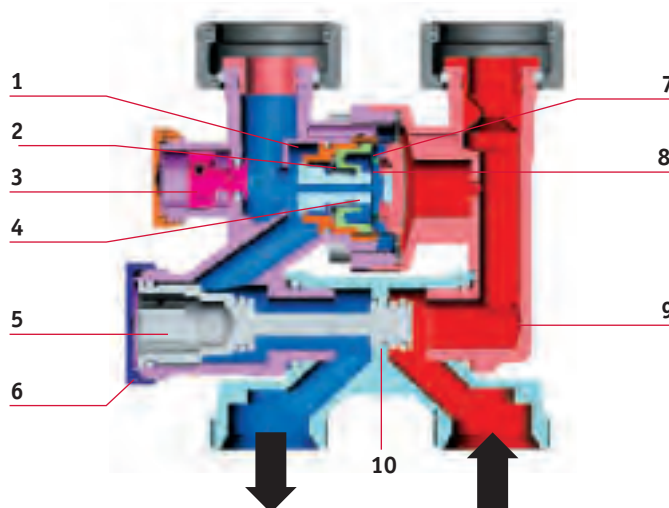
- Il permet la vidange du corps de chauffe
- Il a une fonction bypass qui:
 - permet une mise en eau de l'installation sans le corps de chauffe
 - permet un fonctionnement hors gel après remplissage, lorsque le chauffage n'est pas en demande
 - permet l'essai hydraulique sans corps de chauffe

Données techniques

- Température de service maximale : 100°C
- Pression de service maximale : 10 bar
- Δ P max. / min. : 0,8 bar / 0,2 bar

Construction

MODULE HYDRAULIQUE AUTO-ÉQUILIBRANT REF. 9750



1. Corps du régulateur en polysulfone.
2. Membrane d'étanchéité en EPDM.
3. Pointeau de vidange.
4. Clapet de régulation.
5. Pointeau by-pass.

6. Couvercle.
7. Ressort en inox.
8. Membrane de régulation en EPDM.
9. Corps en laiton matricié à chaud (nickelé).
10. Joints toriques en EPDM, résistant aux produits anti-gel.

STOP CONSEIL

Pour isoler l'alimentation et le retour du module hydraulique, il suffit de fermer le pointeau à l'aide de la clé réf.334.

> Information technique et pratique

Mesureur électronique SBI 3760

NOUVEAU !



Le mesureur COMAP SBI 3760 suit totalement la nouvelle tendance à la miniaturisation. Il est développé spécifiquement pour alléger et faciliter l'utilisation des appareils de mesure en chauffage et climatisation du passé. Tant les caractéristiques des robinets d'équilibrage COMAP que celles d'un grand nombre d'autres fabricants sont intégrées dans ce mesureur. L'échange d'information ou en d'autres termes l'impression du rapport est réalisable aisément via le PC ou portable grâce à la porte intégrée de type USB.

Fonctions

- Mesure du débit et ΔP sur tous les robinets d'équilibrage COMAP
- Mesure du débit et ΔP sur les robinets d'équilibrage d'autres fabricants
- Lors de mesures de longue durée, le débit et la pression différentielle peuvent être mesurés et stockés en intervalles de mesure de 1 sec à 24 h.

Caractéristiques techniques

- | | |
|----------------------------|------------------|
| • Pression: | 1000 kPa |
| • Surpression max.: | 1200 kPa |
| • Température de service: | -5 °C à 90 °C |
| • Température ambiante: | -5 °C à 50 °C |
| • Température de stockage: | -10 °C à 70 °C |
| • Alimentation: | batterie 9V |
| • Consommation max.: | 10mA |
| • en liaison avec PC: | 15mA |
| • en mode repos: | 0,8 mA |
| • Capacité mémoire: | max. 2500 enreg. |
| • Durée d'enregistrement: | 1 sec. à 24 h |
| • Stockage robinets: | 200 robinets |
| • Interface PC: | USB |
| • Volume (Lxhxd): | 77 x 192 x 25 mm |
| • Poids: | 350 g |
| • Classe de sécurité: | IP40 |
| • Validité de calibrage: | 12 mois |

Avantages

- Compact, léger et facile
- Capteur de pression intégré
- Mode d'emploi simple et compréhensible
- Tous les robinets d'équilibrage sont intégrés
- Caractéristiques des robinets de la plupart des fabricants sont intégrés
- Compatible avec toutes les situations de chantier, avec raccords instantanés satisfaisant à la plupart des certifications
- Raccordement USB pour le transfert de données via le PC

Valise du mesureur

1. Mesureur électronique COMAP SBI 3760.
2. Flexibles de connection équipés de raccords instantanés R21 - R20.
3. Raccords instantanés.
4. Adaptateur de mesure G3/4".
5. Câble de connection USB: SBI 3760 - USB.
6. CD avec logiciel.



No. 376000



> Information technique et pratique Mesureur électronique EBI 3760

NOUVEAU !



Avantages

- Compact, léger et facile
- Boîtier très solide
- Capteur de pression intégré
- Mode d'emploi simple et compréhensible
- Tous les robinets d'équilibrage sont intégrés
- Caractéristiques des robinets de la plupart des fabricants sont intégrés
- Possibilités de calculs longue durée avec capacité mémoire jusqu'à 1800 valeurs de mesure
- Mesure de la température des fluides
- Mesure de débit possible sans caractéristiques intégrées des robinets
- Batterie Li-Ion rechargeable
- Compatible avec toutes les situations de chantier, avec raccords instantanés satisfaisant à la plupart des certifications
- Raccordement USB pour le transfert de données via le PC

Le mesureur COMAP EBI 3760 suit totalement la nouvelle tendance à la miniaturisation. Il est développé spécifiquement pour alléger et faciliter l'utilisation des appareils de mesure en chauffage et climatisation du passé. Tant les caractéristiques des robinets d'équilibrage COMAP que celles d'un grand nombre d'autres fabricants sont intégrées dans ce mesureur. L'échange d'information ou en d'autres termes l'impression du rapport est réalisable aisément via le PC ou portable grâce à la porte intégrée de type USB.

Fonctions

- Mesure du débit et ΔP sur tous les robinets d'équilibrage connus.
- Calcul du réglage d'une perte de pression pour un débit désiré.
- Correction du calcul dans les systèmes avec produits antigél.
- Mesure de la température du fluide.
- Calcul automatique du réglage des robinets d'équilibrage en 2 mesures.

Caractéristiques techniques

• Pression:	1000 kPa
• Surpression max.:	1200 kPa
• Température de service:	-5 °C à 90 °C
• Température ambiante:	-5 °C à 50 °C
• Température de stockage:	-10 °C à 70 °C
• Sonde de température:	PT 100 digitale
• Plage de mesure PT 100:	-20 °C à 120 °C
• Ecart de la valeur:	0,25% de la valeur de plage
• Ecart de température:	± 1 °C
• Alimentation:	7,2 V / 1250 mA, Batterie Li-Ion
• Durée de fonctionnement:	env. 120 h
• Capacité mémoire:	max. 1800 enreg.
• Durée d'enregistrement:	1 sec. à 24 h
• Capacité stockage robinets:	400 robinets
• Nombre de projets:	10 (maximum)
• Enregistrements / projet:	60 (maximum)
• Interface PC:	USB
• Volume (lxhxd):	77 x 192 x 25 mm
• Poids:	390 g
• Classe de sécurité:	IP65
• Validité de calibrage:	12 mois

Valise du mesureur

1. Mesureur électronique COMAP EBI 3760.
2. Chargeur.
3. Thermomètre digital PT 100.
4. Flexibles de connection équipés de raccords instantanés R21 - R20. **10**
5. Adaptateur 7 mm.
6. Adaptateur de mesure G3/4". **9**
7. Réduction G3/4" - G1/2".
8. Raccord. **1**
9. CD avec logiciel. **3**
10. Câble de connection USB: EBI 3760 - USB. **7**



No. 376050

Equilibrage et accessoires

> Robinets d'équilibrage taraudés

750

Robinets d'équilibrage

Avec une prise de pression et un robinet de vidange.

Commande par volant à lecture directe.



Code article	DN	Dim.	Kvs	Cond. (Surcond.)
750403	10	3/8"	1,95	1
750404	15	1/2"	4,47	1
750406	20	3/4"	5,90	1
750408	25	1"	8,52	1
750410	32	5/4"	14,88	1
750412	40	6/4"	21,09	1
750416	50	2"	35,48	1

751R

Robinets d'équilibrage (Kv réduits)

Avec deux prises de pression.

Commande par volant à lecture directe.



Code article	DN	Dim.	Kvs	Cond. (Surcond.)
7514041	15	1/2"	1,90	1
7514061	20	3/4"	1,89	1
7514081	25	1"	5,19	1

751

Robinets d'équilibrage

Avec deux prises de pression.

Commande par volant à lecture directe.



Code article	DN	Dim.	Kvs	Cond. (Surcond.)
751403	10	3/8"	1,95	1
751404	15	1/2"	4,47	1
751406	20	3/4"	5,90	1
751408	25	1"	8,52	1
751410	32	5/4"	14,88	1
751412	40	6/4"	21,09	1
751416	50	2"	35,48	1

> Robinets d'équilibrage à brides

751B

Robinets d'équilibrage

Avec deux prises de pression.

Commande par volant à lecture directe.



Code article	DN	Kvs	Cond. (Surcond.)
751504	15	4,50	1
751506	20	6,60	1
751507	25	9,80	1
751508	32	15,10	1
751509	40	24,90	1
751510	50	48,50	1
751512	65	74,40	1
751513	80	111	1
751514	100	165	1
751516	125	242	1
751518	150	372	1
751520	200	704	1

750B

Robinets d'équilibrage

Avec 2 prises de pression et soupape à étanchéité par soufflet.

Commande par volant.



Code article	DN	Kvs	Cond. (Surcond.)
750750	250	1145	1
750800	300	1635	1



Equilibrage et accessoires

NOUVEAU !

> Robinet d'équilibrage dynamique 750 PICV

750PICV   

Robinet d'équilibrage dynamique



Code article	DN	Q (m ³ /h)	Kvs	Cond. (Surcond.)
U610001001	15	0,036 - 0,118	0,23	1
U610002001	15	0,090 - 0,450	0,78	1
U610003001	15	0,300 - 1,400	2,5	1

Accessoires

ACTUMOD

Tête électrothermique modulante

Adaptateur inclus.

Pour vanne d'équilibrage dynamique réf. 750PICV.



Code article	Tension (V)	Réglage	Type	Cond. (Surcond.)
U620001001	24	0 - 10 V	NC	1

ACTUONOFF

Tête électrothermique

Adaptateur inclus.

Pour vanne d'équilibrage dynamique réf. 750PICV.



Code article	Fixation	Tension (V)	Type	Cond. (Surcond.)
U620003001	M30 x 1,5	24	NC	1
U620002001	M30 x 1,5	230	NC	1

> Distributeurs auto-équilibrants

9715   

Distributeur auto-équilibrant droit

Avec pointeau d'isolement; 100% de passage.

Avec raccord réf. 823RMC.



Code article	Dim.	c.à.c. (mm)	Cond. (Surcond.)
971500	1/2" - M22	35	5 (25)

> Modules hydrauliques auto-équilibrants

Nominé prix de l'innovation VSK

Filetage extérieur 3/4" EUROCONUS

Raccordement côté radiateur 3/4" EUROCONUS.

9750



Module hydraulique auto-équilibrant
uniquement bitube

Raccordement équerre et droit grâce au système rotulant.



Code article	Dim.	c.à.c. (mm)	Cond. (Surcond.)
975000	3/4" EUR	50	5 (25)

Les modules auto-équilibrants de Comap sont très compacts:

- version droite: H = 88 mm
- version équerre: H = 60 mm

Accessoires

9770

Cache

Pour module auto-équilibrant réf. 9750.
Avec 2 nipples 1/2" - 3/4" pour radiateur à raccordement 1/2".



Code article	Dim.	Cond. (Surcond.)
977000	120 x 90 x 47 mm	5 (40)

9772

Outil de vidange

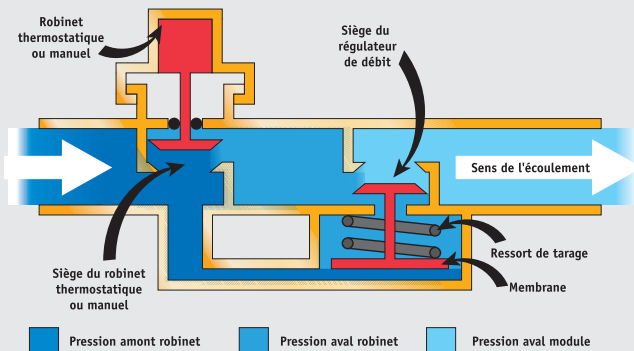
Pour module auto-équilibrant réf. 9750.
Raccordement 3/4" pour flexible de vidange, finition nickelée.



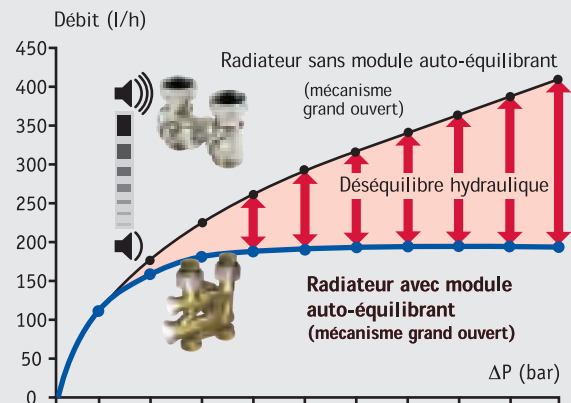
Code article	Cond. (Surcond.)
977200	1

STOP CONSEIL

Principe de fonctionnement



Courbe Débit / ΔP



Equilibrage et accessoires

> Instruments d'équilibrage

SBI 3760

Mesureur électronique SBI 3760

Avec des fonctions simples, accessoires et coffret.
Pour mesurer le débit et perte de charge des robinets d'équilibrage.



Code article	Cond. (Surcond.)
376000	1

EBI 3760

Mesureur électronique EBI 3760

Avec des fonctions multiples, accessoires et coffret.
Pour mesurer le débit et perte de charge des robinets d'équilibrage.



Code article	Cond. (Surcond.)
376050	1

> Accessoires

2759

SBI/EBI corps de l'adaptateur

Pour mesureur COMAP, OVENTROP, Honeywell ...



Code article	Cond. (Surcond.)
275900	2

2762

Adaptateur

Pour robinet de vidange avec connectique rapide.



Code article	Dim.	Cond. (Surcond.)
276200	3/4"	2 (150)

2758

SBI/EBI adaptateur

Pour mesureur TA.



Code article	Cond. (Surcond.)
275801	2

27

Rallonge

Pour prise de pression réf. 2761.



Code article	Dim.	Long. (mm)	Cond. (Surcond.)
VBG95C00	1/4"	50	2 (200)
VBG95C01	3/8"	50	2 (50)

2756CTA

Adaptateur à aiguille de 3 mm

Pour mesureur COMAP sur robinet TA, Danfoss ...



Code article	Cond. (Surcond.)
275631	2

2754

Bouchon

Pour robinet d'équilibrage.
1/4" pour robinets 3/8" à 2" (amont).
1/4" pour robinets 3/8" à 1" (aval).
3/8" pour robinets 5/4" à 2" (aval).



Code article	Dim.	Cond. (Surcond.)
VPD00A15	1/4"	10
VPD00A16	3/8"	10

2764

Interface

Connectique rapide des prises de pression réf. 2761 et 2762.



Code article	Cond. (Surcond.)
276400	2



2761

Prise de pression à connectique rapide

1/4" pour robinets DN15 à DN400.

1/4" pour robinets 3/8" à 1".

1/4" pour robinets 5/4" à 2" (côté B).

3/8" pour robinets 5/4" à 2" (côté A).



Code article	Dim.	Cond. (Surcond.)
276102	1/4"	2 (200)
276103	3/8"	2 (100)

1210

Robinet de vidange

Pour robinets d'équilibrage.

1/4" pour robinets DN15 à DN400.

1/4" pour robinets 3/8" à 1".

3/8" pour robinets 5/4" à 2".



Code article	Dim.	Cond. (Surcond.)
VPD00A11	1/4"	10 (100)
VPD00A12	3/8"	10

NOUVEAU !

3760F

SBI/EBI paire de filtre

Code article	Cond. (Surcond.)
VMP07A06	2



- **Soupapes différentielles** 136
 - > Information technique et pratique 136
 - > Soupapes différentielles 136



- **Soupapes de sécurité** 137
 - > Information technique et pratique 137
 - > Soupapes de sécurité 138



- **Groupes de sécurité** 139
 - > Information technique et pratique 139
 - > Groupes de sécurité 140



- **Thermostats d'eau chaude** 141
 - > Information technique et pratique 141
 - > Thermostats d'eau chaude 142



- **Clapets de non-retour** 143
 - > Information technique et pratique 143
 - > Clapets de non-retour 143

> Information technique et pratique Soupapes différentielles

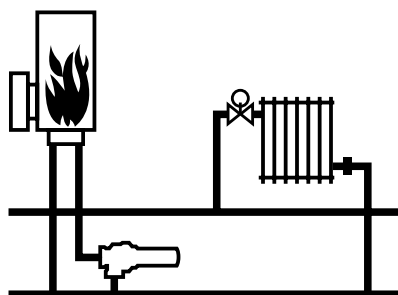


La soupape de pression différentielle est installée pour éviter des surpressions dans les installations dues à la fermeture simultanée de robinets thermostatiques ou manuels. Elle supprime également d'éventuels problèmes acoustiques ou une surcharge de la pompe.

Modèles

La soupape de pression différentielle réf. 872B de COMAP est disponible en différentes exécutions:

- Corps taraudé et fileté (art. n° 872600), ce modèle est prêt au montage avec un raccord union et une coiffe de protection noire sur le filetage extérieur (protection).
- Corps équipé de deux raccords à compression pour tube métallique métrique calibré en diamètre de 22 mm (art. n° 872610).



Construction

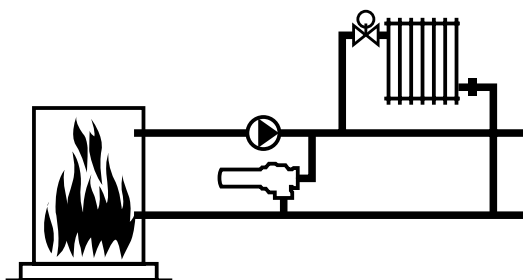
- | | | |
|-----------------------|---|----------------------------------|
| • Corps | : | laiton matricé à chaud (nickelé) |
| • Clapet | : | EPDM |
| • Vis de réglage | : | laiton |
| • Axe | : | polyacétal noir |
| • Siège | : | polyacétal noir |
| • Molette de réglage | : | polyacétal noir |
| • Lecture de position | : | polyacétal rouge |
| • Ressort | : | inox (1.4310) |

Données techniques

- | | | |
|---|---|---|
| • Température maximale de service | : | 100°C |
| • Pression maximale de service | : | 4 bar |
| • Réglage de la pression différentielle | : | 0,1 à 0,5 bar |
| • Réglage d'usine | : | 0,2 bar
(usuel dans le logement unifamilial) |

Montage

Placer la soupape de pression différentielle dans l'installation comme représenté sur le schéma.



> Soupapes différentielles

Fileté

872B ⓘ

Soupape différentielle
Filetage intérieur x douille 3/4"

Code article	Dim.	Cond. (Surcond.)
872600	3/4" x 3/4"	1(50)



Avec raccords à compression

872B ⓘ

Soupape différentielle
2 x raccord à compression.

Code article	Dim.	Cond. (Surcond.)
872610	DN 22 x DN 22	1(50)



Soupapes de sûreté

> Information technique et pratique Soupapes de sécurité



La soupape de sûreté protège les installations d'eau chaude sous pression. L'effet «POP» assure une ouverture franche et permet le plein débit pour toute surpression dans l'installation ; le mécanisme à membrane garantit l'étanchéité vers l'extérieur.

Modèles

Les modèles 3 bar sont destinés à protéger l'installation de chauffage, les modèles 7 bar pour l'installation sanitaire.

Données techniques

- Température de service maximale : 110°C
- Pression de service maximale : 3 bar - 7 bar
- Fluide : eau - vapeur d'eau

Caractéristiques

Orifices entrée-sortie	1/2"	3/4"	1/2"	3/4"
Pression tarage usine	3 bar	3 bar	7 bar	7 bar
Puissance débit normal	3,6 bar	3,6 bar	8,4 bar	8,4 bar
Puissance calorifique	100 kW	130 kW	230 kW	275 kW
Classe	2	2	-	-

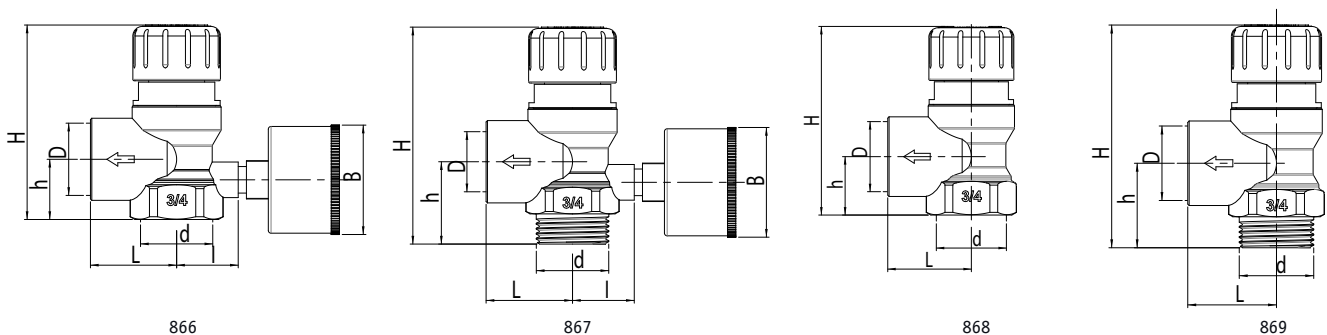
Avantages

- Mécanisme hors d'eau.
- Toute la gamme 3 bar est normalisée NF P 52001.
- Tous les composants sont largement éprouvés depuis de nombreuses années.
- Tarage unitaire à 3 ou 7 bar en usine, plombé à l'aide d'une capsule.
- 3 positions stables ou bouton d'ouverture :
 - fermé;
 - faible débit;
 - débit maxi.

Construction

- Corps : laiton matricé à chaud
- Clapet et membrane : EPDM vulcanisé au peroxyde
- Axe et support du clapet : laiton
- Bouton de décharge : polypropylène renforcé 33% fibre de verre
- Plaquette d'identification : polypropylène

Dimensions (en mm)



	D	d	H	h	L	B	I
866	1/2	1/2	72	23,5	26,5	40	21
	3/4	3/4	70,5	22	31,5	40	22,5
867	1/2	1/2	77,5	29	26,5	40	21
	3/4	3/4	78,5	30	31,5	40	22,5

	D	d	H	h	L
868	1/2	1/2	72	23,5	26,5
	3/4	3/4	70,5	22	31,5
869	1/2	1/2	77,5	29	26,5
	3/4	3/4	78,5	30	31,5

Sans raccordement pour manomètre

868

Soupape de sécurité

2 x filetage intérieur.

Code article	Tarage (bar)	Dim.	Cond. (Surcond.)
868004	3	1/2"	1
868006	3	3/4"	1



869

Soupape de sécurité

Filetage extérieur x filetage intérieur.

Code article	Tarage (bar)	Dim.	Cond. (Surcond.)
869006	3	3/4"	1
869004	3	1/2"	1



Avec manomètre monté

866

Soupape de sécurité

2 x filetage intérieur.

Code article	Tarage (bar)	Dim.	Cond. (Surcond.)
866004	3	1/2"	1
866006	3	3/4"	1



867

Soupape de sécurité

Filetage extérieur x filetage intérieur.

Code article	Tarage (bar)	Dim.	Cond. (Surcond.)
867004	3	1/2"	1
867006	3	3/4"	1





Reverso

Avantages

- Ils respectent les exigences de la norme NF EN 1487 (NFD 36401) antipollution.
- 3 positions stables du bouton de vidange : fermé, faiblement ouvert et grand ouvert pour vidange rapide.
- Le système de gouttage et la garde d'air sont en polymères techniques peu sensibles à l'entartrage.
- Le contrôle de l'étanchéité du clapet de non-retour peut se faire avec le ballon sous pression, robinet d'isolement fermé.
- Le siphon est directement encliquetable sur la bague-défecteur d'une seule pièce à visser sur la garde d'air.
- Des couleurs repères : noir pour les organes de contrôle réservés aux professionnels, blanc pour les organes d'évacuation et rouge pour les organes accessibles à l'utilisateur.



Avantages du Reverso

- Liaison au chauffe-eau par raccord tournant.
- Raccord diélectrique intégré.
- Garde d'air orientable (montage horizontal ou vertical).
- Siège de soupape en inox.
- Cartouche soupape démontable.

STOP CONSEIL

Pour éviter les risques de fuites au clapet de la soupape, il est fortement conseillé de placer un filtre à sédiments en amont du groupe de sécurité. Il est essentiel de prévoir un réducteur de pression d'eau dans une installation. C'est indispensable pour éviter qu'une pression trop importante dans les conduites durant les périodes de pointes (surtout la nuit) ne dépasse la valeur préétablie d'ouverture (7 bar) du groupe de sécurité et provoque un débit constant de perte d'eau.

Un groupe de sécurité hydraulique protège le boiler contre le risque d'éclatement dû à la surpression.

Placé en amont, il l'alimente en eau froide.

Le groupe de sécurité est obligatoire sur tout générateur d'eau chaude à accumulation. Le siphon d'évacuation est fortement recommandé.

Caractéristiques

Le robinet d'arrêt permet d'isoler le ballon du réseau d'alimentation en eau froide. Le clapet de non retour empêche qu'un retour d'eau chaude pollue l'eau potable. La soupape de sécurité s'ouvre lorsque la pression augmente, évitant tout risque de surpression.

La vidange de l'installation se fait par action manuelle de la soupape dans le sens des flèches. L'écoulement d'eau est évacué sans éclaboussure par le siphon réf. 8877 équipé de son déflecteur.

Données techniques

Protection des chauffe-eau à accumulation :

- à sortie verticale pour les groupes 889 (REVERSO).
- à sortie horizontale pour les groupes 8881 (REVERSO).
- Température maximale de service : 120°C.
- Pression maximale de service : 10 bar.
- Fluide : eau.
- Etalonnage à l'ouverture : 7 bar.

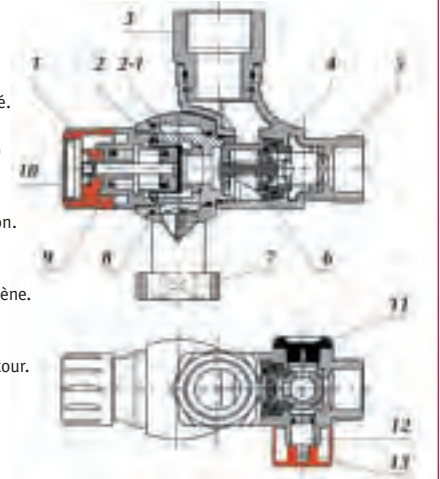
Puissance utile maximale du chauffe-eau :

- 4 kW pour le 1/2".
- 10 kW pour le 3/4".
- 18 kW pour le 1".

Construction

GRUPE DE SECURITÉ REVERSO

1. Bouton de manoeuvre soupape/vidange.
2. Corps de la soupape laiton matricé nickelé.
- 2-1. Siège de soupape en inox.
3. Raccord tournant et diélectrique (isolant) en acier zingué et cataphorisé.
4. Corps du groupe en bronze nickelé.
5. Robinet d'arrêt à tournant sphérique laiton.
6. Clapet de non retour (anti-pollution).
7. Garde d'air tournante en polymère.
8. Membrane de soupape en éthylène-propylène.
9. Ressort de soupape en inox.
10. Plaquette d'identification 7 bar.
11. Bouchon de contrôle du clapet de non retour.
12. Tige de manoeuvre du robinet d'arrêt à tournant sphérique en laiton.
13. Manette du robinet d'arrêt.



Installation

Montage en direct sur la tubulure du chauffe-eau par l'orifice femelle (ne pas monter sur un chauffe-eau à chauffe directe un groupe de sécurité au diamètre inférieur au diamètre des tubulures du chauffe-eau).

Arrivée d'eau froide sur l'orifice mâle.

La vidange doit toujours être orientée vers le bas.

889

Groupe de sécurité

Modèle droit; en laiton.

Avec nipple de réduction 3/4"-1/2".



Code article	Tarage (bar)	Dim.	Cond. (Surcond.)
8890049NG	7	1/2" / 3/4"	10 (20)

8881

Groupe de sécurité

Modèle avec coude; en bronze.



Code article	Tarage (bar)	Dim.	Cond. (Surcond.)
888108	7	1"	1

Accessoires

886

Nipple réduction

Filetage extérieur x filetage intérieur.



Code article	Dim.	Cond. (Surcond.)
886006	3/4"-1/2"	1

REVERSO

Groupe de sécurité

Modèle avec déflecteur et garde d'air tournants; en bronze.

Raccord diélectrique tournant; siège en inox.



Code article	Tarage (bar)	Dim.	Cond. (Surcond.)
890506	7	3/4"	1

8877

Siphon (NF)

Avec système clipsable pour réf. 889. (1/2" et 3/4").



Code article	Dim.	Cond. (Surcond.)
887708	1"	10 (50)

> Information technique et pratique Thermostats d'eau chaude



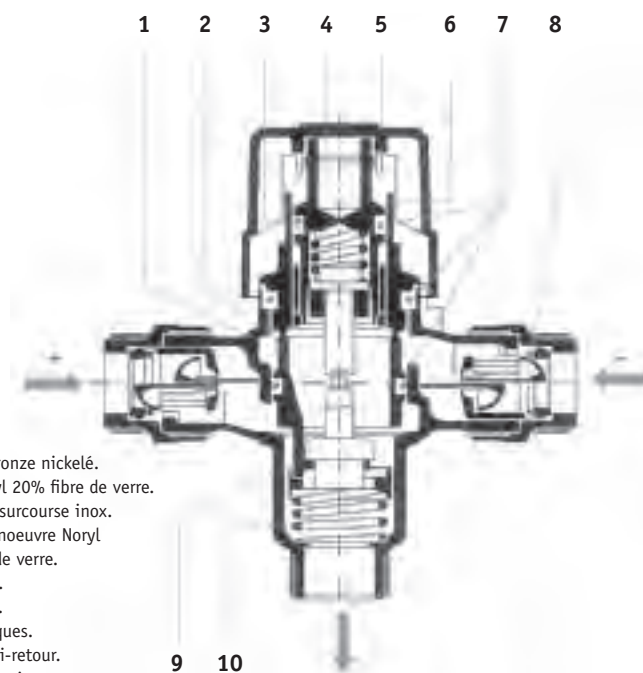
Le thermostat d'eau chaude COMAP réf. 605 est un régulateur thermostatique central de température pour la distribution d'eau chaude sanitaire ; placé après le boiler ou la chaudière, lorsque la température interne est supérieure à 60°C. Il assure la limitation de la température de l'eau mitigée qui est utilisée par exemple pour des installations de douches communes et garantit constamment la température maximale réglée du mélange eau chaude/eau froide.

Données techniques

- Pression maximale admissible : 10 bar.
- Température maximale admissible : 100°C.
- Température de sortie réglable : de 40°C à 60°C ou 35°C à 55°C selon modèle.
- Entrées et sorties : mâle 3/4".
- Clapet anti-retour intégré dans les raccords d'entrée eau chaude et eau froide.
- Volant blanc indémontable.

Construction

RÉGULATEUR THERMOSTATIQUE REF. 605



1. Corps en bronze nickelé.
2. Clapet Noryl 20% fibre de verre.
3. Ressort de surcourse inox.
4. Tige de manoeuvre Noryl 20% fibre de verre.
5. Volant ABS.
6. Tête laiton.
7. Joints toriques.
8. Clapets anti-retour.
9. Moteur thermique.
10. Ressort de compensation inox.

Avantages

- Permet de dissocier la température de l'eau chaude stockée de celle distribuée.
- Economise l'eau chaude.
- Augmente le volume d'eau chaude distribuée.
- Sécurité et respect de la réglementation (Art.36 de l'A.M. du 23.06.78).
- Longévité de l'installation.
- Présence de deux clapets anti-retour sur eau chaude et eau froide.
- Élément thermostatique dans l'axe de la sortie eau mitigée permettant une meilleure sensibilité/précision.
- Coupure du circuit eau chaude en cas de rupture du circuit d'eau froide.
- Faible perte de charge autorisant de gros débits.

Prestations

Consommation réduite d'eau chaude. Le robinet thermostatique se situe dans le prolongement de la sortie de l'eau mitigée, ce qui engendre une sensibilité et une précision plus importantes. Le débit est élevé grâce aux faibles pertes de charge.

STOP CONSEIL

Recommandations d'installation

Il est recommandé de respecter une pression d'alimentation de l'eau de 2 à 5 bar et une vitesse maximale d'eau de 1,5 m/s. Le thermostat doit être monté directement après la production d'eau chaude.

La pression d'eau froide à l'entrée du thermostat 605 doit toujours être de 0,2 bar supérieure à la pression de l'eau chaude; pour cette raison, il faut bien respecter les conditions suivantes:

- la conduite d'alimentation d'eau froide doit être très courte pour limiter les pertes de charge
- si nécessaire, il faut installer et régler un robinet d'équilibrage.

Lorsque la température du boiler est réglée sur le maximum (60°C), il est recommandé de puiser l'eau chaude pour la cuisine entre le thermostat 605 et le boiler.



— Equipement de sécurité
> **Thermostats d'eau chaude**

605

Thermostat d'eau chaude

3 x filetage extérieur (pour joint plat); finition nickelée.

Réglable entre 40 et 60°C.

Bronze.



Code article	Dim.	Cond. (Surcond.)
605006	3/4"	1



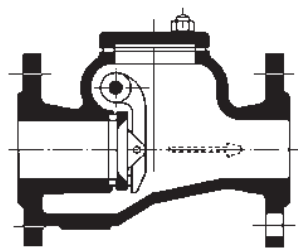
Les clapets de non-retour sont utilisés pour que le fluide ne puisse emprunter qu'un seul sens de flux. Ils provoquent de fortes pertes de charge. Le clapet se déplace dans le flux du fluide.

Les clapets de non-retour en fonte sont à brides et clapet charnière.

Données techniques

- Température maximale de service : 120 °C
- Pression maximale de service : 16 bar
- Fluide : eau
- Est également applicable avec : la vapeur, l'air, gaz neutres et fluides non agressifs.

Construction



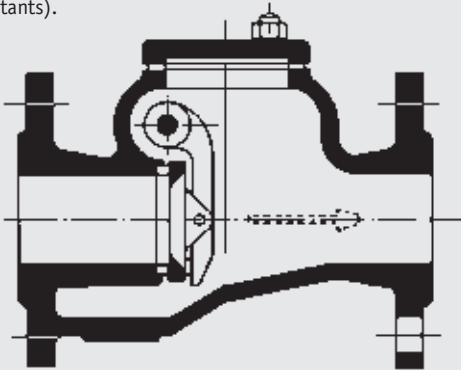
Modèle fonte à brides (réf. 401)

- Corps et chapeau : fonte GG25
- Clapet : fonte GG25
- Étanchéité : inox / inox
- Dimensions : DN 40 à DN 250

STOP CONSEIL

Montage

Sur des conduites verticales et horizontales (fluides montants).



> Clapets de non-retour

A brides

401

Clapets de non-retour

Corps en fonte; clapet à charnière (à battant).

Code article	Dim.	Cond. (Surcond.)
S401040 •	DN 40	1
S401050 •	DN 50	1
S401065 •	DN 65	1
S401080 •	DN 80	1
S401100 •	DN 100	1
S401125 •	DN 125	1
S401150 •	DN 150	1
S401200 •	DN 200	1



Robinetterie Générale





- **Robinets à tournant sphérique et accessoires..... 146**
 - > Information technique et pratique..... 146
 - > Robinets à tournant sphérique 147
 - > Accessoires et pièces détachées 149



- **Robinets à papillon et accessoires..... 150**
 - > Information technique et pratique..... 150
 - > Robinets à papillon 152
 - > Accessoires 153



- **Filtres..... 154**
 - > Information technique et pratique..... 154
 - > Filtres 155



- **Robinets à opercule 156**
 - > Information technique et pratique..... 156
 - > Robinets à opercule 157



- **Robinets à soupape..... 158**
 - > Information technique et pratique..... 158
 - > Robinets à soupape..... 159

- **Brides et accessoires..... 160**
 - > Information technique et pratique..... 160

Facile à installer, fiable, dotée de nombreuses qualités techniques, cette gamme de robinets à tournant sphérique est incontournable. Avec ses nombreux modèles, elle s'adapte à toutes les situations et répond à toutes vos exigences. Ce sont des robinets d'arrêt du type quart de tour à passage intégral. Lorsque les robinets sont installés, il est indiqué de ne les placer qu'en position totalement ouverte ou fermée. Il faut tenir compte du fait que les robinets à tournant sphérique donnent naissance à des coups de bélier lors de manoeuvres trop brusques ou trop rapides.

Données techniques

- Passage intégral pour un débit maximal.
- Modèles mâles à portée de joint plat franche.
- Température de service : -10° à 110°C (130°C en pointe).
- Pression d'utilisation : 30 bar à 18°C jusqu'à DN 2" et 16 bar pour DN > 2".

Identification

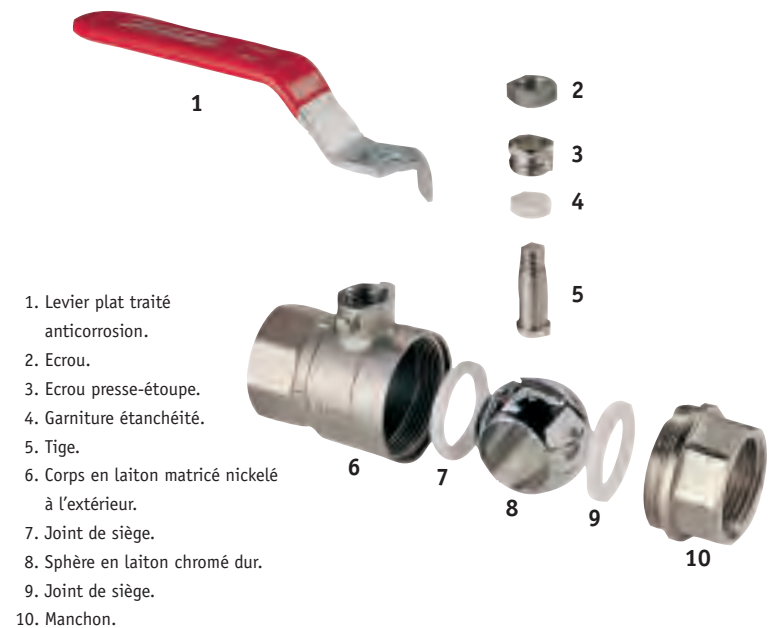
Chaque robinet est identifiable grâce au marquage de son corps :

- marque COMAP
- année de fabrication
- diamètre et PN



Construction

ROBINET A TOURNANT SPHERIQUE (SERIE 600 ET 6000)



1. Levier plat traité anticorrosion.
2. Erou.
3. Erou presse-étoupe.
4. Garniture étanchéité.
5. Tige.
6. Corps en laiton matricé nickelé à l'extérieur.
7. Joint de siège.
8. Sphère en laiton chromé dur.
9. Joint de siège.
10. Manchon.

Avantages

- Quel que soit le sens dans lequel vous installez le robinet, et même en cas d'erreur, vous avez la possibilité d'inverser le montage de la poignée pour faciliter sa manipulation.
- L'étanchéité de la tige est assurée par presse-étoupe resserrable et interchangeable (au contraire des joints toriques). Pour plus de sécurité, la tige est montée par l'intérieur, et donc inéjectable.
- Les robinets à tournant sphérique COMAP disposent d'une importante longueur de filetage et taraudage qui facilite leur installation, et la rend plus sûre.
- Les robinets sont conformes au projet de norme européenne EN 13828. Les filetages sont conformes à la norme ISO 228.
- Homologation A.C.S.

> Robinets à tournant sphérique

Conforme EN 13828.

640

B T

Robinet à tournant sphérique

Filetage intérieur x filetage intérieur; finition nickelée; encombrements standards.

Laiton; commande par levier en acier zingué.

Agréation suivant le 105/90 (Belgique).



Code article	Dim.	Cond. (Surcond.)
6400020-DC	1/4"	1
6400030-DC	3/8"	1
6400040-DC	1/2"	1
6400060-DC	3/4"	1
6400080-DC	1"	1
6400100-DC	5/4"	1
6400120-DC	6/4"	1
6400160-DC	2"	1
6400200-DC	2"1/2	1
6400240-DC	3"	1
6400320-DC	4"	1

680

T

Robinet à tournant sphérique

Filetage extérieur x filetage intérieur; finition nickelée.

Laiton; commande par levier en acier zingué.

Agréation suivant le 105/90 (Belgique).



Code article	Dim.	Cond. (Surcond.)
6800030-DC	3/8"	1
6800040-DC	1/2"	1
6800060-DC	3/4"	1
6800080-DC	1"	1
6800100-DC	5/4"	1
6800120-DC	6/4"	1
6800160-DC	2"	1

647

T

Robinet à tournant sphérique avec vidange

Filetage intérieur x filetage intérieur; finition nickelée.

Laiton; commande par levier en acier zingué.

Agréation suivant le 105/90 (Belgique).



Code article	Dim.	Cond. (Surcond.)
6470040-DC	1/2"	1
6470060-DC	3/4"	1
6470080-DC	1"	1
6470100-DC	5/4"	1
6470120-DC	6/4"	1
6470160-DC	2"	1

672

Robinet à tournant sphérique

2 x à compression; finition nickelée.

Laiton; commande par levier acier zingué.

Seulement pour tube cuivre.



Code article	Dim.	Cond. (Surcond.)
672015	15 mm	1
672022	22 mm	1
672028	28 mm	1

660

T

Robinet à tournant sphérique

Filetage extérieur x filetage extérieur; finition nickelée.

Laiton; commande par levier en acier zingué.

Agréation suivant le 105/90 (Belgique).



Code article	Dim.	Cond. (Surcond.)
6600030-DC	3/8"	1
6600040-DC	1/2"	1
6600060-DC	3/4"	1
6600080-DC	1"	1
6600100-DC	5/4"	1
6600120-DC	6/4"	1
6600160-DC	2"	1

6726

Robinet à tournant sphérique

2 x à compression; finition nickelée.

Laiton; commande par papillon aluminium.

Seulement pour tube cuivre.



Code article	Dim.	Cond. (Surcond.)
672615	15 mm	1
672622/R	22 mm	1
672628	28 mm	1

6406

B T

Robinet à tournant sphérique

Filetage intérieur x filetage intérieur; finition nickelée; encombrements standards.

Laiton; commande par papillon en aluminium.

Agréation suivant le 105/90 (Belgique).



Code article	Dim.	Cond. (Surcond.)
6406020-DC	1/4"	1
6406030-DC	3/8"	1
6406040-DC	1/2"	1
6406060-DC	3/4"	1
6406080-DC	1"	1

> Robinets à tournant sphérique (suite)

6606

Robinet à tournant sphérique

Filetage extérieur x filetage extérieur; finition nickelée.

Laiton; commande par papillon en aluminium.
Agréation suivant le 105/90 (Belgique).



Code article	Dim.	Cond. (Surcond.)
6606030-DC	3/8"	1
6606040-DC	1/2"	1
6606060-DC	3/4"	1
6606080-DC	1"	1

677

Robinet d'arrêt et de remplissage

Filetage extérieur; finition nickelée.

Laiton; commande par levier aluminium.



Code article	Dim.	Cond. (Surcond.)
6770049	1/2"	1
6770069	3/4"	1
6770089	1"	1

6826

Robinet à tournant sphérique

Filetage intérieur x filetage extérieur conique (union).

Laiton; finition nickelée; commande par papillon en aluminium.

Agréation suivant le 105/90 (Belgique).



Code article	Dim.	Cond. (Surcond.)
6826040-DC	1/2"	1
6826060-DC	3/4" x 3/4"	1
6826080-DC	1" x 1"	1
6826100-DC	5/4" x 5/4"	1

6438

Mini-robinet à tournant sphérique

En laiton; commande par levier.

Filetage extérieur x filetage extérieur.



Code article	Dim.	Couleur	Cond. (Surcond.)
6438221	1/2" - M22	Rouge	1
6438222	1/2" - M22	Bleu	1

6806

Robinet à tournant sphérique

Filetage extérieur x filetage intérieur; finition nickelée.

Laiton; commande par papillon aluminium.

Agréation suivant 105/90 (Belgique).



Code article	Dim.	Cond. (Surcond.)
6806030-DC	3/8"	1
6806040-DC	1/2"	1
6806060-DC	3/4"	1
6806080-DC	1"	1

6439

Mini-robinet à tournant sphérique

En laiton; commande par levier.

Filetage extérieur x filetage intérieur.



Code article	Dim.	Couleur	Cond. (Surcond.)
6439041	1/2" - 1/2"	Rouge	1
6439042	1/2" - 1/2"	Bleu	1

NOUVEAU !

6476

Robinet à tournant sphérique avec vidange

Filetage intérieur x filetage intérieur; finition nickelée.

Laiton; commande par papillon aluminium.

Agréation suivant le 105/90 (Belgique).



Code article	Dim.	Cond. (Surcond.)
6476040-DC	1/2"	1
6476060-DC	3/4"	1
6476080-DC	1"	1

6438B

Mini-robinet à tournant sphérique avec joint d'étanchéité.

En laiton; commande par levier.

Filetage extérieur x filetage extérieur.



Code article	Dim.	Couleur	Cond. (Surcond.)
6438221B	1/2" - M22	Rouge	1
6438222B	1/2" - M22	Bleu	1

NOUVEAU !

6439B

Mini-robinet à tournant sphérique avec joint d'étanchéité.

En laiton; commande par levier.

Filetage extérieur x filetage intérieur.



Code article	Dim.	Couleur	Cond. (Surcond.)
6439041B	1/2" - 1/2"	Rouge	1
6439042B	1/2" - 1/2"	Bleu	1

> Robinets à tournant sphérique (suite)

NOUVEAU !

6438S

Mini-robinet à tournant sphérique SKINfit

En laiton; commande par levier.
Filetage extérieur x SKINfit.



Code article	Dim.	Couleur	Cond. (Surcond.)
6438221S	1/2" - SKINfit	Rouge	1
6438222S	1/2" - SKINfit	Bleu	1

> Accessoires et pièces détachées

NOUVEAU !

6994

Prolongation de la commande



Code article	Robinet	Cond. (Surcond.)
6994010-DC	1/4" - 3/8"	1
6994020-DC	1/2" - 3/4"	1
6994030-DC	1" - 5/4"	1
6994040-DC	6/4" - 2"	1

NOUVEAU !

661

Robinet de vidange

Pour robinets à tournant sphérique réf. 647 et 6476.



Code article	Dim.	Cond. (Surcond.)
661002-DC	1/4"	1

NOUVEAU !

6991

Levier

Pour robinets à tournant sphérique.



Code article	Robinet	Cond. (Surcond.)
6991089-DC	1/4" - 3/8"	1
6991100-DC	1/2" - 3/4"	1
6991120-DC	1" - 5/4"	1
6991140-DC	6/4" - 2"	1
6991250-DC	2" 1/2 - 4"	1

NOUVEAU !

662

Bouchon

Pour robinets à tournant sphérique réf. 647 et 6476.



Code article	Dim.	Cond. (Surcond.)
662002-DC	1/4"	1

NOUVEAU !

6996

Levier papillon

Pour robinets à tournant sphérique.



Code article	Robinet	Cond. (Surcond.)
6996049-DC	1/4" - 3/8"	1
6996057-DC	1/2" - 3/4"	1
6996065-DC	1" - 5/4"	1



Le robinet à papillon est un robinet 1/4 de tour avec un clapet profilé lenticulaire ; utilisé pour l'isolement des réseaux, il doit être grand ouvert ou fermé.

Modèles

La gamme COMAP présente deux modèles à oreilles lisses (type WAFER) et oreilles taraudées (type LUG), avec une manchette en EPDM, ce qui lui permet de véhiculer différents fluides.

Les robinets peuvent être équipés d'actionneurs électriques ou pneumatiques.

Application

Chauffage, climatisation, ventilation et réseau de chaleur.

Données techniques

- Pour fluide : eau
- Température maximale de service : 95°C (pointe 110°C)
- Température minimale de service : -15°C
- Pression maximale de service : 10/16 bar jusqu'à DN 200
10 bar jusqu'à DN 400
- Manchette EPDM : de -25°C à + 130°C pour eaux froides et chaudes, eaux de mer, glycolés, alcool.

Veillez nous contacter pour d'autres exécutions.

Construction

- Corps : en fonte nodulaire GGG40 (revêtu RILSAN)
- Papillon : en fonte nodulaire GGG40 (revêtu RILSAN)
- Axe : inox 316 - monobloc (non éjectable)
- Manchette : EPDM
- Etanchéité de l'axe : joint-torique double en nitrile
- Commande : levier en aluminium ou avec réducteur (6 positions)
- Dimensions : DN 50 à DN400.
- Encombrement : Corps ISO 5752 (20) - DIN 3202 (K1)
Brides ISO 2084 - DIN 2501
Bride de rehausse ISO 5211/1/2

Le modèle LUG peut être monté entre brides ou comme bout de conduite (avec contre-bride). Le modèle LUG est équipé des dimensions de raccordement PN 10 / PN 16 jusqu'à DN 150 et PN 10 à partir de DN 200. Ceci devra toujours être spécifié à la commande, sans quoi le modèle standard PN 10 sera livré.

ATTENTION: Le modèle LUG pour PN 10 et PN 16 diffère à partir de DN 200 au niveau du diamètre de perçage D et du nombre de trous d2.

Le modèle WAFER ne peut être monté qu'entre brides et a un raccordement PN 16 jusqu'à DN 300.

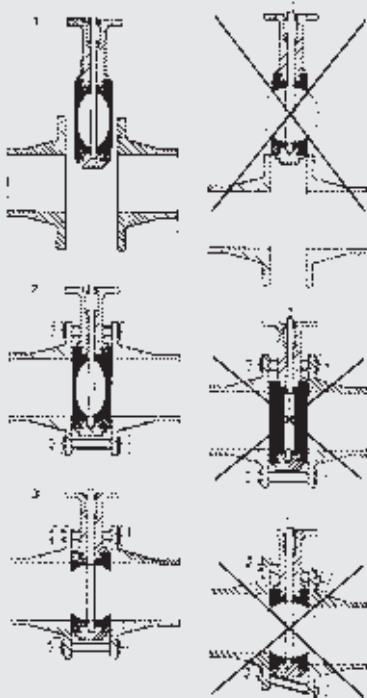
Les robinets à papillon sont conformes au cahier des charges 105/90 (Belgique).

STOP CONSEIL

Montage

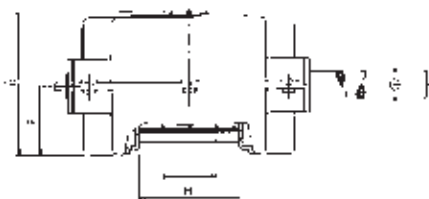
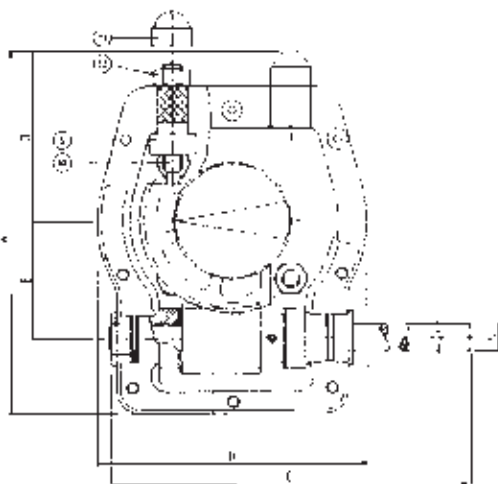
Il faut respecter les règles suivantes pour obtenir un fonctionnement optimal des robinets papillon:

1. Eloigner suffisamment les contre-bridés de la conduite pour que le robinet papillon puisse y être positionné sans détérioration. Le papillon doit être en position semi-ouverte, sans que celui-ci ne dépasse les bords de la manchette.
2. Placer le robinet entre brides et centrer celui-ci à l'aide des tirants ou des boulons.
3. Après centrage, le robinet doit être placé en ouverture totale et les écrous doivent être serrés progressivement en étoile.



STOP CONSEIL

Les robinets à papillon ne doivent être manoeuvrés trop brutalement au risque de provoquer des coups de bélier.



Modèles

TYPE	WAFER			
Corps	GGG40	GGG40	GGG40	GGG40
Papillon	GGG40	GGG40	Inox 316	Inox 316
Axe	Inox 316	Inox 316	Inox 316	Inox 316
Manchette	EPDM	EPDM	EPDM	EPDM
Commande	Levier	Réducteur	Levier	Réducteur
Numéro d'art	VC32171	VC32170/ST	VC33171	VC33170/ST
TYPE	LUG			
Corps	GGG40	GGG40	GGG40	GGG40
Papillon	GGG40	GGG40	Inox 316	Inox 316
Axe	Inox 316	Inox 316	Inox 316	Inox 316
Manchette	EPDM	EPDM	EPDM	EPDM
Commande	Levier	Réducteur	Levier	Réducteur
Numéro d'art	VC42171	VC42170/ST	VC43171	VC43170/ST

Réducteurs

Les réducteurs sont conseillés à partir du DN 150 dans le but de faciliter la manoeuvre du robinet papillon. La puissance nécessaire pour commander le robinet papillon est réduite d'un facteur 30. Pour l'eau froide, le moment tournant augmente fortement, c'est la conséquence de frottements plus importants entre le papillon et la manchette. L'utilisation de réducteurs peut également être envisagée pour des diamètres plus petits.

Les réducteurs sont équipés en standard de deux fins de course mécaniques qui sont réglables par des tiges filetées externes avec blocage par écrou (12).

La puissance du réducteur est transmise par un adaptateur qui épouse parfaitement la forme de l'axe du robinet papillon COMAP.

Construction

- Corps : acier zingué
- Quadrant : fonte nodulaire GGG40
- Axe de la vis sans fin : inox aisi 303
- Positionneur : nylon
- Volant : acier revêtu époxy

Données techniques

- Températures maximales : -20°C à 120°C
- Raccordement : ISO F07 couple: 250 Nm
ISO F10 couple: 500 Nm

Autres actionneurs

Veuillez nous contacter pour équiper les robinets papillon de moteurs électriques ou d'actionneurs pneumatiques.

> Robinetts à papillon

Type Wafer

Avec 4 oreilles de centrage.

VC32171

Robinet papillon type WAFER

Corps et papillon en fonte nodulaire GGG40.
Commande par levier en fonte (10 positions).



Code article	Dim.	Cond. (Surcond.)
VC32171050	DN 50	1
VC32171065	DN 65	1
VC32171080	DN 80	1
VC32171100	DN 100	1
VC32171125	DN 125	1
VC32171150	DN 150	1
VC32171200	DN 200	1
VC32171250	DN 250	1
VC32171300	DN 300	1



VC33171

Robinet papillon type WAFER

Papillon en inox 316. Commande par levier en fonte (10 positions).

Code article	Dim.	Cond. (Surcond.)
VC33171050	DN 50	1
VC33171065	DN 65	1
VC33171080	DN 80	1
VC33171100	DN 100	1
VC33171125	DN 125	1
VC33171150	DN 150	1
VC33171200	DN 200	1
VC33171250	DN 250	1
VC33171300	DN 300	1

VC32170ST

Robinet papillon type WAFER

Corps et papillon en fonte nodulaire GGG40.
Commande par réducteur.



Code article	Dim.	Réducteur	Cond. (Surcond.)
VC32170050ST	DN 50	307	1
VC32170065ST	DN 65	307	1
VC32170080ST	DN 80	307	1
VC32170100ST	DN 100	307	1
VC32170125ST	DN 125	307	1
VC32170150ST	DN 150	307	1
VC32170200ST	DN 200	307	1
VC32170250ST	DN 250	310	1
VC32170300ST	DN 300	310	1



VC33170ST

Robinet papillon type WAFER

Papillon en inox 316. Commande par réducteur.

Code article	Dim.	Réducteur	Cond. (Surcond.)
VC33170050ST	DN 50	307	1
VC33170065ST	DN 65	307	1
VC33170080ST	DN 80	307	1
VC33170100ST	DN 100	307	1
VC33170125ST	DN 125	307	1
VC33170150ST	DN 150	307	1
VC33170200ST	DN 200	307	1
VC33170250ST	DN 250	310	1
VC33170300ST	DN 300	310	1

Type LUG

Avec 4 oreilles taraudées.

VC42171

Robinet papillon type LUG

Corps et papillon en fonte nodulaire GGG40.
Commande par levier en fonte (10 positions).



Code article	Dim.	Cond. (Surcond.)
VC42171050	DN 50	1
VC42171065	DN 65	1
VC42171080	DN 80	1
VC42171100	DN 100	1
VC42171125	DN 125	1
VC42171150	DN 150	1
VC42171200	DN 200	1
VC42171250	DN 250	1
VC42171300	DN 300	1



VC42170ST

Robinet papillon type LUG

Corps et papillon en fonte nodulaire GGG40.
Commande par réducteur.

Code article	Dim.	Réducteur	Cond. (Surcond.)
VC42170050ST	DN 50	307	1
VC42170065ST	DN 65	307	1
VC42170080ST	DN 80	307	1
VC42170100ST	DN 100	307	1
VC42170125ST	DN 125	307	1
VC42170150ST	DN 150	307	1
VC42170200ST	DN 200	307	1
VC42170250ST	DN 250	310	1
VC42170300ST	DN 300	310	1

> Robinets à papillon (suite)

Type LUG (suite)

VC43171

Robinet papillon type LUG

Papillon en inox 316. Commande par levier en fonte (10 positions).



Code article	Dim.	Cond. (Surcond.)
VC43171050	DN 50	1
VC43171065	DN 65	1
VC43171080	DN 80	1
VC43171100	DN 100	1
VC43171125	DN 125	1
VC43171150	DN 150	1
VC43171200	DN 200	1
VC43171250	DN 250	1
VC43171300	DN 300	1



VC43170ST

Robinet papillon type LUG

Papillon en inox 316. Commande par réducteur.

Code article	Dim.	Réducteur	Cond. (Surcond.)
VC43170050ST	DN 50	307	1
VC43170065ST	DN 65	307	1
VC43170080ST	DN 80	307	1
VC43170100ST	DN 100	307	1
VC43170125ST	DN 125	307	1
VC43170150ST	DN 150	307	1
VC43170200ST	DN 200	307	1
VC43170250ST	DN 250	310	1
VC43170300ST	DN 300	310	1

> Accessoires

Réducteurs

307

Réducteur

Couple 250 Nm.



Code article	Dim.	Cond. (Surcond.)
AL307050	DN 50/65/80	1
AL307100	DN 100	1
AL307150	DN 125/150	1

310

Réducteur

Couple 500 Nm.



Code article	Dim.	Cond. (Surcond.)
AL310200	DN 200	
AL310250	DN 250/300	1

Les filtres permettent de fixer dans leur tamis toutes les saletés véhiculées par l'eau qui traverse une installation. Cela permet d'éviter l'encrassement de parties plus sensibles de l'installation.

Les filtres encrassés peuvent causer de fortes pertes de charge dans une installation. Nous conseillons donc d'installer des robinets d'obturation avant et après les filtres permettant une maintenance rapide.



Modèles

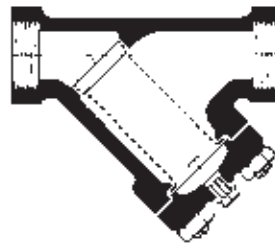
Les filtres sont disponibles en différentes exécutions:

- Modèle en bronze : taraudé
- Modèle en fonte : taraudé / à brides

Données techniques

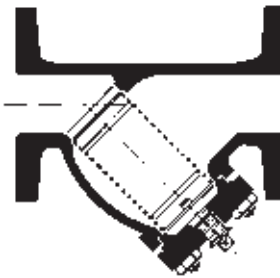
- Réf. 300 et 306 : pour de l'eau, gaz, fluides non agressifs, vapeur.
- Température maximale : 120°C (réf. 300) 225°C (réf. 306)
- Pression maximale : 16 bar (réf. 300) 13 bar (réf. 306)

Construction



Modèle en fonte taraudé (réf. 300)

- Corps : fonte GG25
- Tamis : inox
0,50 mm jusqu'à 3/4"
0,80 mm de 1" à 2"
- Bouchon de vidange : fonte GG25
- Dimensions : 3/8" à 2".



Modèle en fonte à brides (réf. 306)

- Corps : fonte GG25 à perçage de bride PN16
- Tamis : inox
0,50 mm jusqu'à DN 20
0,80 mm de DN 25 à 65
1,20 mm de DN 80 à 200
1,60 mm de DN 250 à 300
- Bouchon de vidange : fonte GG25
- Dimensions : DN 15 à DN 300.

Taraudés

300



Filtre

En fonte à tamis incliné.



Code article	Dim.	Cond. (Surcond.)
S300003 •	3/8"	1
S300004 •	1/2"	1
S300006 •	3/4"	1
S300008 •	1"	1
S300010 •	5/4"	1
S300012 •	6/4"	1
S300016 •	2"	1

A brides

306



Filtre

En fonte à tamis incliné.



Code article	Dim.	Cond. (Surcond.)
S306015	DN 15	1
S306020	DN 20	1
S306025	DN 25	1
S306032	DN 32	1
S306040	DN 40	1
S306050	DN 50	1
S306065	DN 65	1
S306080	DN 80	1
S306100	DN 100	1
S306125	DN 125	1
S306150	DN 150	1
S306200	DN 200	1
S306250 •	DN 250	1
S306300 •	DN 300	1
S306350 •	DN 350	1




Les robinets à opercule sont destinés à isoler une installation. Ils provoquent très peu de pertes de charge. L'opercule se déplace perpendiculairement au sens du fluide. Le robinet peut être monté dans toutes les positions.

Modèles

Les robinets à opercule sont disponibles en différentes exécutions:

- Modèle laiton : taraudé et opercule monobloc
- Modèle fonte : à brides et opercule monobloc

Construction



Modèle à brides (réf. 24)

- Corps et chapeau : fonte GG25
- Opercule : bronze
- Tige : laiton
- Etanchéité : tresse de filasse teflonnée
- Volant : fonte

• Dimensions : DN 32 à DN 150

Données techniques

Pour réf. 154: Perçage de brides PN10 - Encombrements suivant NFE 29323

Température (°C)	Fluide (pression en bar)			
	eau	vapeur	air	hydrocarbures
110°	10	-	6	6
150°	-	5	5	-

Pour réf. 031: Aussi d'application pour vapeur saturée surchauffée et fluides non agressifs.

Température (°C)	Fluide (pression en bar)			
	eau	vapeur	air	hydrocarbures
120°	16	16	-	-

Pour réf. 010: Aussi d'application pour fluides non agressifs.

Température (°C)	Fluide (pression en bar)			
	eau	vapeur	air	hydrocarbures
120°	10	-	-	-

A brides

24

Robinet à opercule

Corps en fonte.



Code article	Dim.	Cond. (Surcond.)
124016 •	DN 50	1
124020 •	DN 65	1
124024 •	DN 80	1
124032 •	DN 100	1
124040 •	DN 125	1
124048 •	DN 150	1

031

Robinet à opercule

Corps en acier; opercule en fonte nodulaire.



Code article	Dim.	Cond. (Surcond.)
S031050 •	DN 50	1
S031065 •	DN 65	1
S031080 •	DN 80	1
S031100 •	DN 100	1
S031125 •	DN 125	1
S031150 •	DN 150	1
S031200 •	DN 200	1
S031250 •	DN 250	1
S031300 •	DN 300	1

010

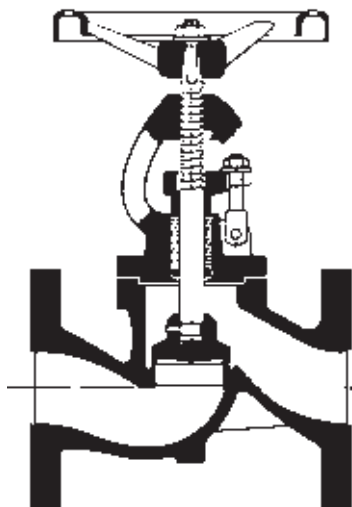


Robinet à opercule

Corps et opercule en fonte.



Code article	Dim.	Cond. (Surcond.)
S010040 •	DN 40	1
S010050 •	DN 50	1
S010065 •	DN 65	1
S010080 •	DN 80	1
S010100 •	DN 100	1
S010125 •	DN 125	1
S010150 •	DN 150	1
S010200 •	DN 200	1
S010250 •	DN 250	1
S010300 •	DN 300	1



Ref. 101

Les robinets à soupape sont destinés à isoler une installation et se ferment proportionnellement. Ils occasionnent des pertes de charge plus importantes que les robinets à opercule. La soupape se déplace dans le flux du fluide. Les robinets à soupape sont également utilisés pour le réglage (robinets d'équilibrage).

Modèles

Les robinets à soupape sont disponibles en différentes exécutions:

- Modèle fonte : à brides
- Modèle acier : à brides

Construction

Modèle fonte à brides (réf. 101)

- Corps et chapeau : fonte GG25
- Soupape : inox
- Etanchéité corps / chapeau : laiton
- Tige externe : inox
- Etanchéité : tresse de filasse graphitée
- Volant : fonte

- Dimensions : DN 15 à DN 250.

Modèle en acier à brides (réf. 121)

- Corps et chapeau : acier
- Soupape : inox
- Etanchéité corps / chapeau : graphite
- Tige externe : inox
- Etanchéité : tresse de filasse graphitée
- Volant : fonte

- Dimensions : DN 15 à DN 150.

Données techniques

Pour réf. 101:

- Température de service maximale : 110 °C 300 °C
- Pression de service maximale : 16 bar 10 bar
- Fluide : eau
- Est également applicable avec : la vapeur, l'air, gaz neutres et fluides non agressifs.

- Perçage des brides : PN16

Pour réf. 121:

- Température de service maximale : 120 °C 400 °C
- Pression de service maximale : 40 bar 23 bar
- Fluide : eau
- Est également applicable avec : la vapeur, l'air, gaz neutres et fluides non agressifs.

- Flensboring : PN40

Encombrements pour réf. 101 / 121 suivant DIN 3356/F1 ou DIN 3202/F1 ou NFE 29355.

A brides

101



Robinet à soupape

Corps en fonte; soupape en inox.



Code article	Dim.	Cond. (Surcond.)
S101015 •	DN 15	1
S101020 •	DN 20	1
S101025 •	DN 25	1
S101032 •	DN 32	1
S101040 •	DN 40	1
S101050 •	DN 50	1
S101065 •	DN 65	1
S101080 •	DN 80	1
S101100 •	DN 100	1
S101125 •	DN 125	1
S101150 •	DN 150	1
S101200 •	DN 200	1
S101250 •	DN 250	1

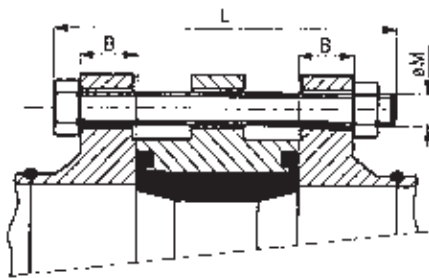
121

Robinet à soupape

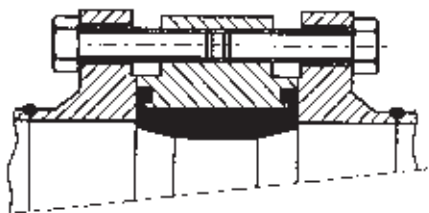
Corps en acier; soupape en inox.



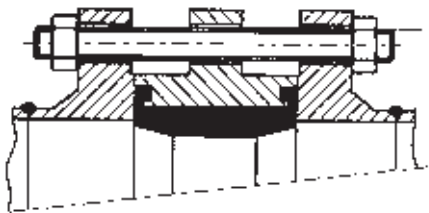
Code article	Dim.	Cond. (Surcond.)
S121015 •	DN 15	1
S121020 •	DN 20	1
S121025 •	DN 25	1
S121032 •	DN 32	1
S121040 •	DN 40	1
S121050 •	DN 50	1
S121065 •	DN 65	1
S121080 •	DN 80	1
S121100 •	DN 100	1
S121125 •	DN 125	1
S121150 •	DN 150	1



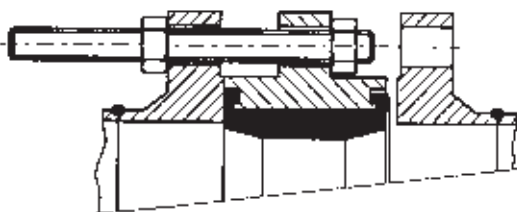
1. WAFER : raccordement avec boulons et écrous



2. LUG : raccordement avec boulons



3. WAFER : raccordement avec tirants et écrous



4. WAFER : raccordement fin de conduite avec tirants et écrous

DIMENSIONS DE TUBE	ROBINETS A BRIDES	ROB. PAPILLON TYPE WAFER & MONOBRIDE	ROB. PAPILLON TYPE LUG	
	* Contre-brides suivant DIN 2633/NF 29323 * Joint d'étanchéité * Boulons et écrous	* Contre-brides suivant DIN 2633/NF 29323 * Tirants et écrous * Long boulons et écrous	* Contre-brides suivant DIN 2633/NF 29323 * Boulons courts	
PN 10/PN 16				
	DN	A*M*L	A*M*L	A*M*L
15 X 21,3	15	8XM12X55	-	-
20 X 26,9	20	8XM12X55	-	-
26 X 33,7	25	8XM12X55	-	-
32 X 42,4	32	8XM16X65	4XM16X90	8XM16X30
40 X 48,3	40	8XM16X65	4XM16X90	8XM16X30
50 X 60,3	50	8XM16X65	4XM16X100	8XM16X35
65 X 76,1	65	8XM16X65	4XM16X100	8XM16X40
80 X 88,9	80	16XM16X65	8XM16X110	16XM16X40
100 X 114,3	100	16XM16X65	8XM16X110	16XM16X45
125 X 139,7	125	16XM16X65	8XM16X120	16XM16X45
150 X 168,3	150	16XM20X75	8XM20X150	16XM20X45
PN 10				
	DN	A*M*L	A*M*L	A*M*L
200 X 219,1	200	16XM20X75	8XM20X150	16XM20X50
250 X 273	250	24XM20X75	12XM20X170	24XM20X55
300 X 323,9	300	24XM20X75	12XM20X170	24XM20X60
PN 16				
	DN	A*M*L	A*M*L	A*M*L
200 X 219,1	200	24XM20X75	12XM20X150	24XM20X50
250 X 273	250	24XM24X85	12XM24X180	24XM24X55
300 X 323,9	300	24XM24X85	12XM24X180	24XM24X60



- **Tubes et accessoires** 163
 - > Information technique et pratique..... 163
 - > Tubes multicouches MultiSKIN pour sanitaire et chauffage..... 165
 - > Tubes plastiques TechPEX pour chauffage..... 166
 - > Accessoires 166



- **Raccords et accessoires** 168
 - > Information technique et pratique..... 168
 - > Raccords à sertir SKINpress Light Visu-Control® pour TechPEX et MultiSKIN 173
 - > Raccords à sertir SKINpress Visu-Control® pour TechPEX et MultiSKIN.. 174
 - > Raccords à sertir pour TechPEX et MultiSKIN..... 180
 - > Raccords TurboSKIN pour tubes multicouches MultiSKIN..... 181
 - > Raccords TURBO pour tubes plastiques TechPEX 182
 - > Raccords à compression pour tubes multicouches MultiSKIN 184
 - > Raccords à compression pour TechPEX et MultiSKIN 184
 - > Raccords à compression pour tubes plastiques TechPEX..... 185



- **Collecteurs et accessoires** 186
 - > Information technique et pratique..... 186
 - > Collecteurs FITskin avec raccord instantané..... 188
 - > Collecteurs en laiton profilé 189
 - > Collecteurs en laiton matricé 190



- **Accessoires** 191
 - > Information technique et pratique..... 191
 - > Nipples 193
 - > Connexions spéciales..... 195
 - > Bouchons 195
 - > Boîtiers de cloison..... 196
 - > Rosaces et bouchons de protection..... 199



- **Tubes et accessoires pour le GAZ**..... 200
 - > Information technique et pratique..... 200
 - > Tubes multicouches MultiSKIN pour le gaz 201



- **Raccords et accessoires pour le GAZ** 202
 - > Information technique et pratique..... 202
 - > Raccords à sertir SKINpress Visu-Control® GAZ..... 203
 - > Raccords à sertir pour GAZ 204



- **Collecteurs et accessoires pour le GAZ** 205
 - > Information technique et pratique..... 205
 - > Collecteurs et accessoires pour le gaz 206

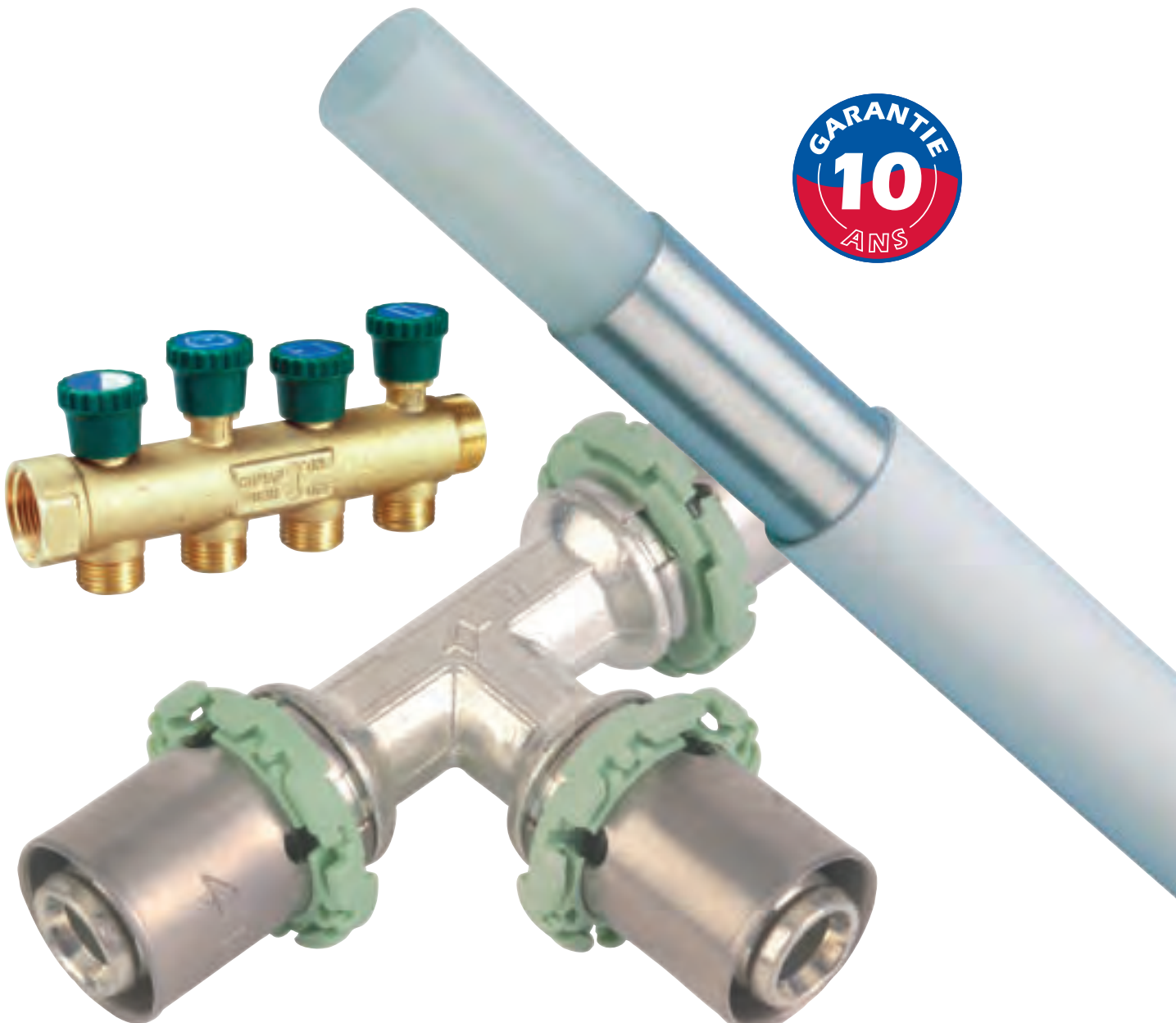


- **Outillage et accessoires**..... 207
 - > Machines à sertir 207
 - > Mâchoires à sertir 209
 - > Outils de coupe 210
 - > Calibres 211
 - > Outils de cintrage et autre outillage 212



Systeme de distribution pour

- > sanitaire
- > chauffage
- > eau potable
- > rafraîchissement



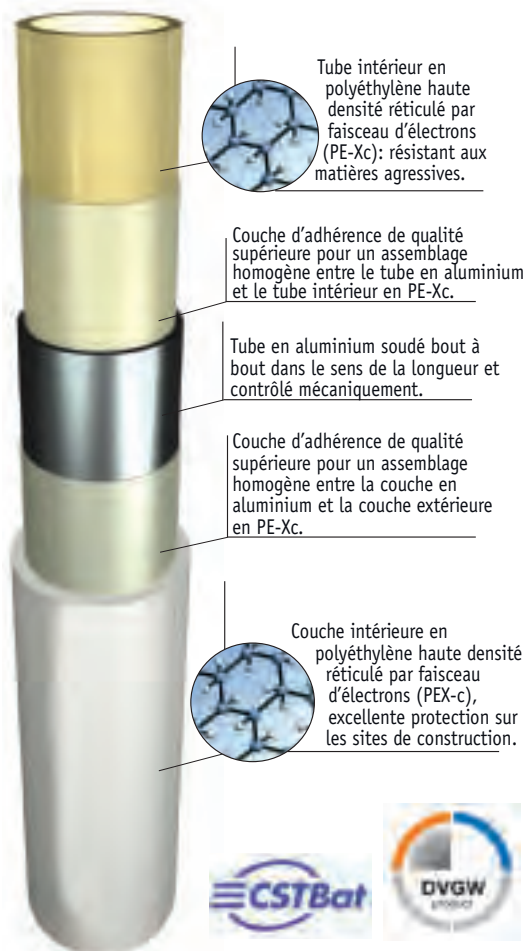
COMAP

> Information technique et pratique

Tube multicouche MultiSKIN

Construction

MultiSKIN



Grâce au tube MultiSKIN, COMAP offre un tube de qualité supérieure, conçu pour répondre aux conditions d'utilisations les plus diverses et contraignantes.

Le tube MultiSKIN est utilisable dans toutes les installations sanitaires et chauffage, nouvelles constructions et rénovations, en encastré ou en apparent.

Le tube MultiSKIN est disponible en barres, en rouleaux, en couronnes pré-gainés ou isolés.

Caractéristiques

- De par sa composition, avec une âme aluminium soudée bout-à-bout et des couches intérieures et extérieures en PEX-c, le tube MultiSKIN répond aux exigences les plus hautes des installations sanitaires.
- Le tube en aluminium garantit l'étanchéité à l'oxygène et l'indéformabilité du tube.
- La soudure bord-à-bord assure également une épaisseur du tube homogène sur toute la longueur, ce qui offre des avantages lors du sertissage
- L'âme aluminium assure une parfaite étanchéité à l'air, et donne au tube une flexibilité et une facilité de pose.
- La réticulation amplifie les avantages propres au polyéthylène le rendant plus résistant aux pressions et températures élevées.

Applications



Chauffage et refroidissement



Eau potable



Eaux pluviales



Air comprimé



Autres applications^(*)
() Nous conseiller*



Mazout

Avantages



Résiste à la température et à l'eau
Supporte une température de service jusqu'à 95°C et la pression maximale autorisée est de 10 bars.



Complètement étanche à l'eau et à la (diffusion de) vapeur
La couche d'aluminium intégrée empêche la pénétration de l'oxygène dans le tube. Ceci évite les problèmes de corrosion en présence d'éventuels éléments en métal dans l'installation.



Dilatation linéaire minimale
Grâce à la présence de la couche d'aluminium, le coefficient de dilatation du tube MultiSKIN est comparable à celui du cuivre et 8 fois inférieur à celui d'un tube en matière synthétique ordinaire. Le coefficient de dilatation est de 0,025mm/mK.



Poids minime (montage rapide et simple)
Une installation rapide et simple économise de l'argent et du temps. Le tube MultiSKIN est flexible et extrêmement léger. Un rouleau de 200 m 16x2 pèse à peine 25 kg.



Résiste à la corrosion
La surface lisse du tube intérieur et du tube extérieur empêche les impuretés de s'incruster. Ceci évite la sédimentation et la corrosion. Cette surface lisse a aussi pour conséquence que la perte de pression reste minimale.



Longue durée de vie
Lorsque le tube est mis en œuvre suivant la température et la pression de service prescrits, une durée de vie de minimum 50 ans est garantie.



Indéformable
Après avoir été plié, le tube garde la forme souhaitée. Il n'a pas de mémoire thermique comme les autres tubes en matière synthétique. Ceci simplifie et accélère la mise en œuvre du tube et le montage des raccords.



Pas de nuisances acoustiques
Contrairement aux tubes en métal, ce tube ne produit pas de nuisances acoustiques dues à des bruits d'écoulement si le diamètre du tube a été correctement choisi. Les bruits de contact peuvent s'éviter par un montage correct.



Résiste à l'usure
Les tubes extérieur et intérieur se composent de polyéthylène réticulé par faisceau d'électrons et ne sont donc pas sujets à l'usure, même par des températures élevées ou en cas de hautes vitesses de débit.



De l'eau potable aux liquides chimiques
Le tube répond aux exigences toxicologiques et hygiéniques les plus sévères. Il convient à 100% au transport de l'eau potable. De plus, le tube résiste à plusieurs liquides chimiques.

> Information technique et pratique Tube TechPEX



Le tube plastique COMAP TechPEX est un tube PEHD (polyéthylène haute densité) réticulé par voie physique utilisé pour le transport de l'eau chaude / eau froide.

Pour les applications chauffage ce tube, composé de 4 couches, est livré avec une couche anti-diffusion d'oxygène pour éviter la corrosion sur les parties métalliques de l'installation par pénétration d'oxygène dans l'eau.

Le tube polyéthylène réticulé (PEX) TechPEX existe nu ou gainé.

La variété dans les longueurs proposées permet de limiter les chutes par un couronnage judicieux.

- Garantie système 10 ans.
- Certifications DVGW et ATG (numéro 05/2154).

Avantages

- Grande variété des longueurs.
- Souplesse et grande aisance de pose.
- Insensible à la corrosion.
- Pas d'entartrage.

info	chauffage				sanitaire	
	14x2	16x2	18x2	20x2	16x2,2	20x2,8
Tube (mm)						
Débit (l/h)	226	326	443	579	380	580
v (m/s)	0,8	0,8	0,8	0,8	1	1
d _i (mm)	10	12	14	16	11,6	14,4
s (mm)	2,0	2,0	2,0	2,0	2,2	2,8
da (mm)	25	25	-	28	25	28

v (m/s) = vitesse du fluide
d_i (mm) = diamètre intérieur du tube

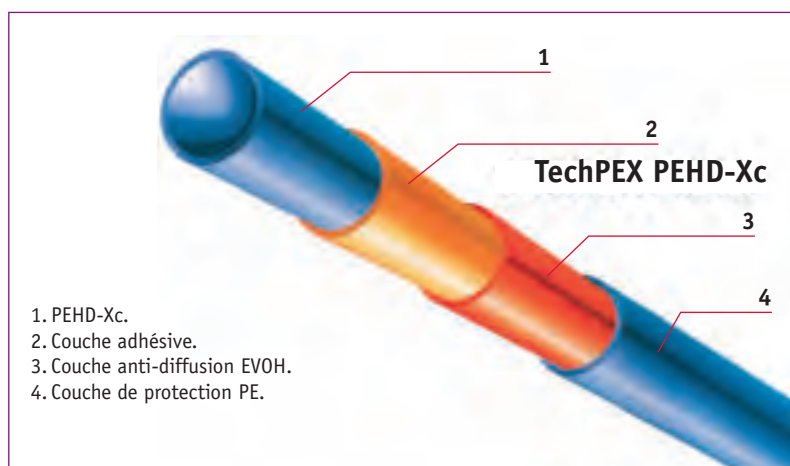
s (mm) = épaisseur
da (mm) = diamètre extérieur de la gaine



Données techniques

- Température de service maximale : 90°C selon ATG.
- Pression de service maximale : 6 bar.

Construction



1. PEHD-Xc.
2. Couche adhésive.
3. Couche anti-diffusion EVOH.
4. Couche de protection PE.

STOP CONSEIL

Règles de pose

- Couper le fourreau avec précaution pour ne pas entailler le tube.
- Le tube se dilatant, il faut réaliser un coude en forme de «S» afin d'éviter les tractions avant de procéder à un raccordement.
- Il est conseillé de travailler à une température supérieure à 5°C. En cas de montage en dessous de +5°C, il est obligatoire de resserrer les raccords après la première mise en chauffe.
- Le tube doit être protégé des rayons ultra-violet.
- Lors de la pose, le rayon de courbure minimum est de 5 fois le diamètre extérieur de la gaine.
- Tout tube ayant été plié ne doit pas être posé.
- La gaine contenant le tube doit être fixée à la dalle ou à un autre support fixe tous les 1,5 m environ avec les attaches de sol.
- Les tubes plastique TECHTUB doivent être installés selon des règles de montage bien définies qui sont décrites dans la brochure COMAP «Mode d'emploi et prescriptions de montage».

Certifications chauffage

- ATG n° 05/2154
- KOMO K11409/02

Certifications sanitaire

- KIWA K12033/02
- DVGW DW-8511AS2142





Tubes et accessoires

> Tubes multicouches MultiSKIN pour sanitaire et chauffage



Suivant DIN 16892 / 16893 et DIN 4726 / 4729
KIWA - KOMO - ATG.

MS (M) (B) (T) (GND) *floor*
MultiSKIN nu

Tube multicouche PEHD-Xc / Al / PEHD-X en rouleau.



Code article	Ø x épaisseur (mm)	Cond. (Surcond.)
B112001002	14 x 2	100 m
B112002002	16 x 2	100 m
B112002003	16 x 2	200 m
B112003001 •	18 x 2	100 m
B112003002 •	18 x 2	200 m
B112004001	20 x 2	100 m
B112005001	26 x 3	50 m
B112006001	32 x 3	50 m

MSF (M) (B) (T) (GND)
MultiSKIN gainé

Tube multicouche PEHD-Xc / Al / PEHD-X en rouleau.

Gainé rouge ou bleu.



Code article	Ø x épaisseur (mm)	Gainé	Couleur	Cond. (Surcond.)
B121001003	14 x 2	19/25	Bleu	100 m
B121002002	16 x 2	19/25	Bleu	50 m
B121002003	16 x 2	19/25	Bleu	100 m
B121003002 •	18 x 2	23/28	Bleu	100 m
B121004002	20 x 2	23/28	Bleu	50 m
B121005001	26 x 3	36/42	Bleu	50 m
B121006001	32 x 3	36/42	Bleu	50 m
B122001003	14 x 2	19/25	Rouge	100 m
B122002002	16 x 2	19/25	Rouge	50 m
B122002003	16 x 2	19/25	Rouge	100 m
B122003002 •	18 x 2	23/28	Rouge	100 m
B122004002	20 x 2	23/28	Rouge	50 m
B122005001	26 x 3	36/42	Rouge	50 m
B122006001	32 x 3	36/42	Rouge	50 m

MSFC (GND)
MultiSKIN Twin gainé

Double tube multicouche PEHD-Xc / Al / PEHD-X en rouleau.



Code article	Ø x épaisseur (mm)	Couleur	Cond. (Surcond.)
B124002001	16 x 2	Gris	50 m

NOUVEAU !

MSISO (T) (GND)
MultiSKIN isolé

Tube multicouche PEHD-Xc / Al / PEHD-X en rouleau

Isolation rouge ou bleu.



Code article	Ø x épaisseur (mm)	Isolation ép. (mm)	Couleur	Cond. (Surcond.)
B131001001	14 x 2	6	Bleu	100 m
B131002001	16 x 2	6	Bleu	100 m
B131003001 •	18 x 2	6	Bleu	50 m
B131004001	20 x 2	6	Bleu	50 m
B131005002	26 x 3	6	Bleu	50 m
B131006001	32 x 3	6	Bleu	25 m
B131007001 •	14 x 2	10	Bleu	50 m
B131008001 •	16 x 2	10	Bleu	50 m
B131009001 •	18 x 2	10	Bleu	50 m
B131010001 •	20 x 2	10	Bleu	50 m
B131011002 •	26 x 3	10	Bleu	50 m
B132001001	14 x 2	6	Rouge	100 m
B132002001	16 x 2	6	Rouge	100 m
B132003001 •	18 x 2	6	Rouge	50 m
B132004001	20 x 2	6	Rouge	50 m
B132005002	26 x 3	6	Rouge	50 m
B132006001	32 x 3	6	Rouge	25 m
B132007001 •	14 x 2	10	Rouge	50 m
B132008001 •	16 x 2	10	Rouge	50 m
B132009001 •	18 x 2	10	Rouge	50 m
B132010001 •	20 x 2	10	Rouge	50 m
B132011002 •	26 x 3	10	Rouge	50 m

MSS (M) (T) (GND)
MultiSKIN nu en longueur

Tube multicouche PEHD-Xc / Al / PEHD-X.

Emballé en fourreau carton ou sac plastique (à partir de Ø 40 mm).



Code article	Ø x épaisseur (mm)	Long. (m)	Cond. (Surcond.)
B111001004	16 x 2	5	125 m
B111002004 •	18 x 2	5	100 m
B111003004	20 x 2	5	90 m
B111004004	26 x 3	5	50 m
B111005004	32 x 3	5	35 m
B111006004	40 x 3,5	5	45 m
B111007004	50 x 4	5	35 m
B111008004	63 x 4,5	5	20 m

NOUVEAU !



Tubes et accessoires

> Tubes plastiques TechPEX pour chauffage



Suivant DIN 16892 / 16893 et DIN 4726 / 4729
KOMO n° K11409.

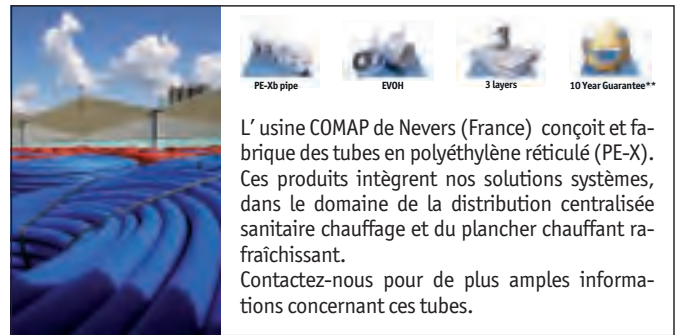
TDG (M) (B) (T) SKIN

TechPEX gainé

Tube plastique PEHD-Xc avec barrière anti-diffusion d'oxygène EVOH en rouleau.
Gaine rouge ou bleue.



Code article	Ø x épaisseur (mm)	Gaine	Couleur	Cond. (Surcond.)
TDG142B	14 x 2	19/25	Bleu	75 m
TDG162B7	16 x 2	19/25	Bleu	75 m
TDG202B5	20 x 2	23/28	Bleu	50 m
TDG142R	14 x 2	19/25	Rouge	75 m
TDG162R7	16 x 2	19/25	Rouge	75 m
TDG202R5	20 x 2	23/28	Rouge	50 m



L'usine COMAP de Nevers (France) conçoit et fabrique des tubes en polyéthylène réticulé (PE-X). Ces produits intègrent nos solutions systèmes, dans le domaine de la distribution centralisée sanitaire chauffage et du plancher chauffant rafraîchissant.
Contactez-nous pour de plus amples informations concernant ces tubes.

TDS (M) (B) (T) SKIN

TechPEX nu

Tube plastique PEHD-Xc avec barrière anti-diffusion d'oxygène EVOH en longueurs.



Code article	Ø x épaisseur (mm)	Long. (m)	Cond. (Surcond.)
TDS162006 •	16 x 2	6	150 m
TDS202006 •	20 x 2	6	120 m
TDS263006 •	26 x 3	6	60 m

Référence TDS uniquement disponible sur demande et commande spécifique.

Les nouvelles références sont uniquement livrables après épuisement total des anciennes références!

> Accessoires

MSB SKIN

Coude double MultiSKIN

Pour pouvoir mettre les conduites sous pression sans montage des radiateurs.
Longueur jambes 25 x 25 cm.
Livré avec pied de fixation.



Code article	Tube	Long. (mm)	c.à.c. (mm)	Cond. (Surcond.)
MSB160235	16 x 2	250	35	1
MSB160250	16 x 2	250	50	1

NOUVEAU!

V3332 Biofloor

Coude de maintien à 90° plastique

Pour tubes TechPEX / MultiSKIN / BioPEX / BioSKIN.

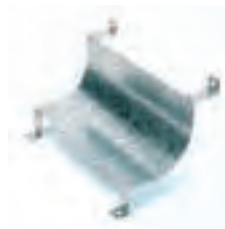


Code article	Tube	Cond. (Surcond.)
3400672	16 - 18	50
3400683	20	50

15LS SKIN Biofloor

Guide support

Pour tubes souples sous les collecteurs.



Code article	Boucles	Long. (mm)	Cond. (Surcond.)
LS2600	2 - 4	260	1
LS5200	5 - 8	520	1

WBP SKIN

Plaque de protection.

Pour éviter les dommages mécaniques des tubes souples.

Longueur 300 mm; largeur 85 mm; entraxe 60 mm.



Code article	Long. (mm)	Larg. (mm)	c.à.c. (mm)	Cond. (Surcond.)
WBP25300	300	85	60	1



— Tubes et accessoires

> Accessoires (suite)

31TP

Double pieds de sol

Avec coude support intérieur, réglette de positionnement et rosaces de finition.
Pour tubes plastiques 12 à 16 mm.
Entraxe 35 ou 50 mm (à régler au choix).

Code article	Tube	Cond. (Surcond.)
TPS03AW	12 - 16	1



TC9120

Manchette de protection

Pour extrémité de gaine 19/25 et 23/28.

Code article	Tube	Long. (mm)	Couleur	Cond. (Surcond.)
TC912032B	16x2	101	Bleu	1
TC912032R	16x2	101	Rouge	1



32TP

Manchette de protection (2 demi-coquilles)

Pour tubes plastiques 12 à 16 mm.
Longueur 230 mm.

Code article	Tube	Cond. (Surcond.)
TPS03B	12 - 16	1



33TP

Manchette de protection

Pour tubes plastiques 12 à 16 mm.
Longueur 300 mm.

Code article	Tube	Cond. (Surcond.)
TPS03C	12 - 16	1



553

Bouchon de test hydraulique

Pour TechPEX / MultiSKIN / BioPEX / BioSKIN.

Code article	Tube	Cond. (Surcond.)
553014	14 x 2	1
553016	16 x 2	1
553018 •	18 x 2	1
553020	20 x 2	1
553026	26 x 3	1



553P

Bouchon de test hydraulique avec purgeur

Pour TechPEX / MultiSKIN / BioPEX / BioSKIN.

Code article	Tube	Cond. (Surcond.)
553114	14 x 2	1
553116	16 x 2	1
553118 •	18 x 2	1
553120	20 x 2	1
553126	26 x 3	1
553132	32x3	



WEV

Collier de fixation simple

Pour attacher les tubes et les gaines au sol.

Code article	Tube	Cond. (Surcond.)
WEV16	16	250 (1000)
WEV25	25	250 (1000)
WEV28	28	250 (1000)



WDV

Collier de fixation double

Pour attacher les tubes et les gaines au sol.

Code article	Tube	Cond. (Surcond.)
WDV16	16	250 (500)
WDV25	25	250 (500)
WDV28	28	250 (500)



WID

Clou à béton

Pour collier réf. WDV et WEV.
Acier.

Code article	Cond. (Surcond.)
WID20	100



> Information technique et pratique

Raccords à sertir SKINpress Light Visu-Control®

NOUVEAU !



Comap vous offre maintenant un assortiment de raccords à sertir plastiques pour toutes vos applications sanitaire, chauffage et chauffage par le sol.

Les raccords sont faits en PPSU, un plastique de haute qualité, qui offre une bonne résistance à des températures élevées et à la pression. Ce matériel supporte, sans se déformer, des charges de 18kg par mm² et une température pouvant atteindre plus de 200°C !

L'assortiment est DVGW certifié et toutes les autres certifications européennes sont en cours.

Caractéristiques

- Plastique de haute qualité : 100% de qualité, peu de poids
- Résistance chimique et à la corrosion : pas d'entretien
- Couleur blanche : esthétique et discret

Applications

- Sanitaire, chauffage et chauffage par le sol
- Apparent ou encastré
- Nouvelles installations ou rénovations

Données techniques

- Température maximale de service : 70°C
- Pression maximale de service : 10 bar
- Conditions extrêmes :
Pression maximale autorisée (à 70°C) : 12 bar
Température maximale autorisée (à 10 bars) : 95°C

Avantages

- Visu-Control® : vous n'oubliez jamais de sertir !
- Joint torique protégé et traçabilité du raccord : 100% de qualité
- Fenêtre de contrôle visuelle : pour faciliter une connexion correcte des tubes
- Compatible avec les tubes MultiKSIN et tubes PEX (pour les épaisseurs de tubes appropriés)
- Compatible avec toutes les mâchoires TH Comap

Assortiment

Extérieur Ø (mm)	16	20	26
Épaisseur (mm)	2	2	3
Intérieur Ø (mm)	12	16	20

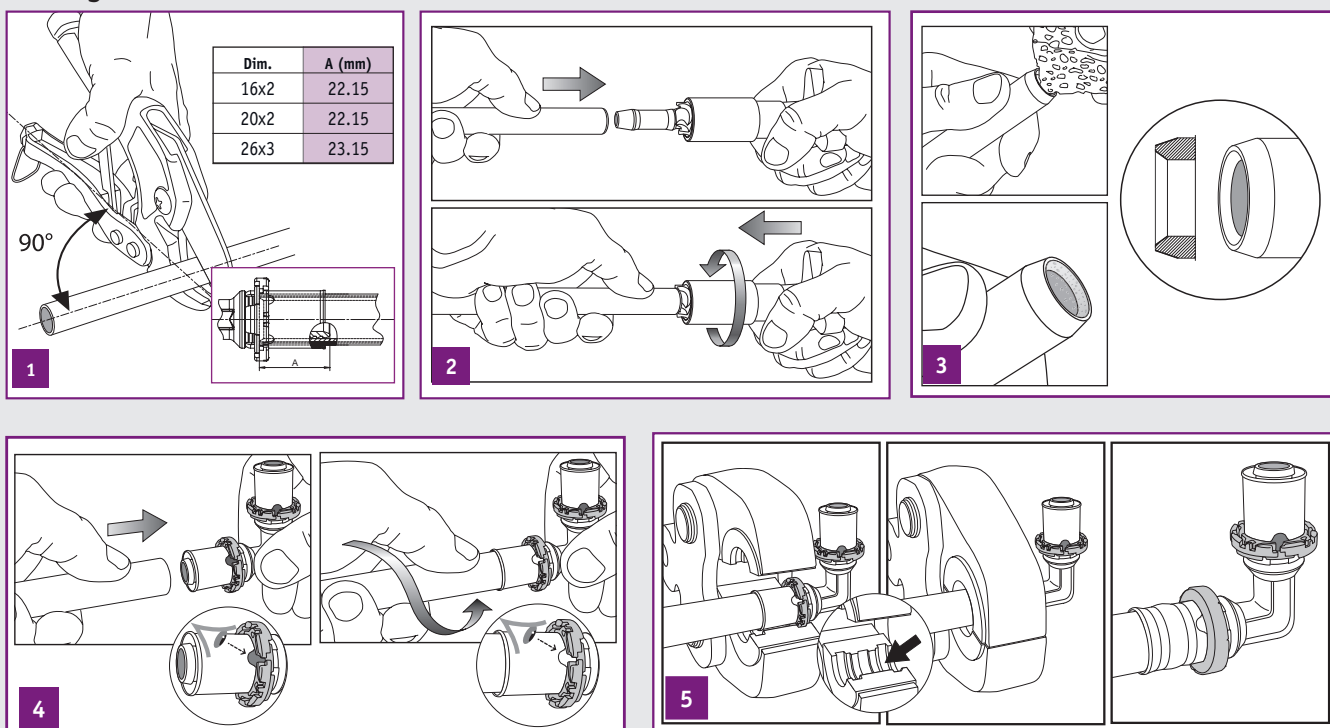


ATTENTION!!!

Évitez les tensions résiduelles sur le raccord suite au montage.

STOP CONSEIL

Montage



> Information technique et pratique

Raccords à sertir avec Visu-Control® pour TechPEX et MultiSKIN



Avantages

- Corps en laiton étamé: conforme aux normes d'eau potable.
- Visualisation directe du tube à travers la fenêtre de la bague inox.
- Raccordement indémontable et longévité et résistance aux hautes contraintes grâce à la bague de sertissage en inox.
- Le joint torique intégré au raccord assure l'étanchéité.
- Positionnement correct de la mâchoire grâce à l'anneau vert en plastique
- Est livré sous forme d'ensemble complet.
- 1 seul raccord pour Techtube (16x2 - 16x2,2 - 20x2 - 26x3) et Multiskin.
- L'outillage actuel reste compatible avec les nouveaux raccords à sertir avec Visu-Control®.



- La qualité vérifiée en un coup d'œil. Date exacte de production du raccord et son lot de fabrication.



- Bouchon de protection pour les gros diamètres 40, 50 et 63.

Les raccords à sertir COMAP avec Visu-Control® sont utilisés lorsqu'il faut réaliser un raccordement rapide et durable. Les raccords indémontables peuvent être encastrés dans le sol ou dans le mur. Anneau vert directement fixé sur chaque connexion du raccord, la technologie brevetée Visu-Control® offre une solution immédiate, fiable et rapide pour le contrôle du sertissage des installations de chauffage et de sanitaire.

Application

Les raccords à sertir avec Visu-Control® sont applicables dans les installations sanitaire, eau potable et chauffage.

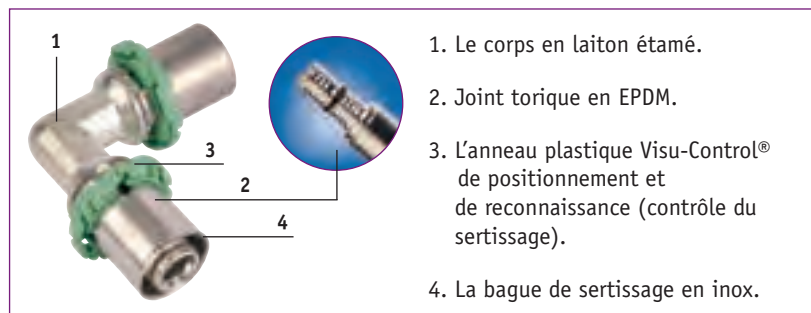
Caractéristiques

Lors du sertissage, la pression de la mâchoire vient verrouiller l'anneau plastique. Avant le sertissage l'anneau est ouvert, après sertissage il est fermé, c'est simple et immédiatement contrôlable ! Après sertissage, l'anneau est lisse au touché. Avant sertissage, il est cranté. Dans les endroits difficiles d'accès le contrôle se fait d'un simple touché du bout du doigt.

Données techniques

- Température maxi. 70 °C / pression max. 10 bar (50 ans en continu)
- Température maxi. 95 °C / pression max. 10 bar (10 ans en continu)

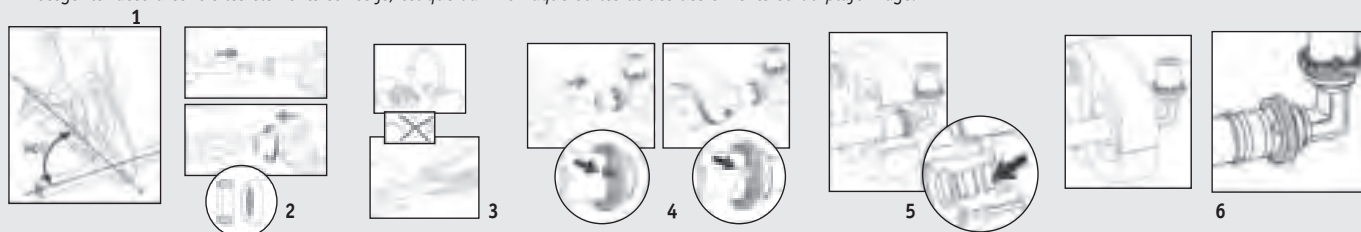
Construction



STOP CONSEIL

Montage

- Couper le tube à longueur et d'équerre avec l'outil de coupe adéquat (1) .
- Calibrer le tube avec l'outil de calibrage Comap (2).
- Eliminer les éventuelles irrégularités ou saletés du tube et du raccord.
- Emboîter le raccord jusqu'à ce que le tube apparaisse dans la fenêtre de la bague inox. Il est indiqué d'humidifier l'intérieur du tube avec de l'eau ou spray silicone pour que cette opération se déroule de façon plus souple (3+4).
- Sélectionner la mâchoire avec le diamètre adéquat et marqué avec COMAP, A (logo de Comap) et/ou TH. Contrôler que celle-ci soit en parfait état.
- Eliminer d'éventuelles saletés et placer la mâchoire dans la machine à sertir.
- Ouvrir la mâchoire et placer celle-ci avec la gorge sur le raccord comme indiqué (5) .
- Brancher la machine de sertissage, le cycle de sertissage est réussi lorsque les mâchoires sont totalement fermées (6).
- Ouvrir la mâchoire et enlever celle-ci du raccord. Contrôler si la bague verte est bien fermée et si l'extrémité du tube est visible dans la bague transparente. Contrôler si le profil de sertissage de la bague inox est bien régulier.
- Protéger le raccord contre les éléments corrosifs, tel que l'ammoniac ou les acides des ciments ou du plafonnage.



> Information technique et pratique

Raccords à compression pour tubes plastiques

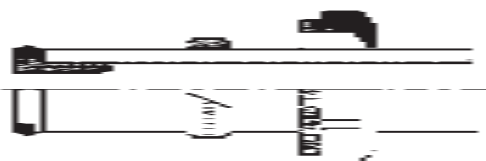


Pour tube plastique TechPEX

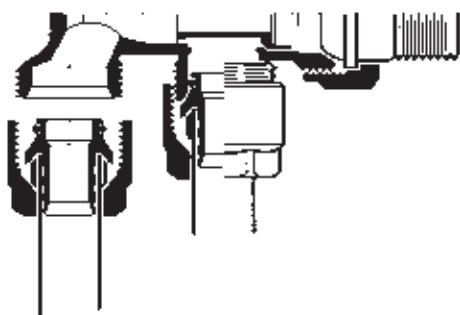
Le tableau ci-dessous donne un bref aperçu des différents raccords à compression pour tube plastique TechPEX.

Raccords réf.	Raccordement sur ...	Application
825P-835P (M22)	filetage ext. M22	corps de robinet et autres produits COMAP à filetage ext. M22: boîtiers 9840 - 9841 - 9847, nipples, ...
835PE	filetage ext. Euroconus	corps de robinet à filetage ext. 3/4" EUROCONUS et collecteurs pour PCBT (9000P et 9000TP), Boîtiers 9846, nipples

ATTENTION: pour les tubes en PB (polybutène) COMAP a développé un raccord spécifique: réf. 835PB (M22).



Séquence de montage 825P / 835P



Montage correct du 835P

Montage

Le tube doit être coupé d'équerre et sans bavure pour assurer une bonne étanchéité lors du raccordement.

Lorsque l'écrou est monté, glisser la bague fendue sur le tube et pousser l'insert jusqu'à sa butée dans le tube.

Vérifier si la partie conique et le filetage du robinet sont libres de toute impureté. Visser le tube avec son raccord monté à la main jusqu'à sentir une résistance et maintenir dans cette position.

Serrer l'écrou à l'aide de la clé ouverte à tuyauter sans que le tube ne se torsade. Le tube doit être raccordé sans tension et il doit être installé à la verticale sous le raccord. Les raccordements obliques sont contre-indiqués et peuvent provoquer la rupture du tube. Chaque extrémité du tube doit être raccordée de façon à réaliser un point fixe pour absorber le retrait et la dilatation du tube.

REMARQUE:

Les raccords mécaniques pour tube plastique doivent toujours être soumis à un test thermo-hydraulique (suivant DIN 18380) après montage. Cela permet de mettre en évidence de façon précoce d'éventuelles non-étanchéités.

Démontage

Avant de démonter tout raccord d'une installation en service, il faut observer un repos de 24 heures (temps de relaxation du tube) après l'arrêt de l'installation. Grâce à cela, un retrait trop important du tube sera évité et le tube pourra être remonté sans trop de problèmes.

Généralement, le tube plastique est livré sous gaine pour les applications sanitaire et chauffage. La gaine doit être enlevée sur une longueur minimum de 35 mm sans endommager le tube de base. Le tube nu doit toujours être protégé des rayons UV soit par un morceau de gaine soit par une manchette de protection (réf.TC9120). Cette étape permet d'éviter un vieillissement trop rapide du tube.

REMARQUE:

pour plus d'information et de tuyaux pratiques veuillez consulter la brochure COMAP «Mode d'emploi et prescriptions de montage».

Raccords à compression pour tubes plastiques

MultiSKIN



Pour tube MultiSKIN

Le tableau ci-dessous donne un bref aperçu des différents raccords à compression pour tube MultiSKIN.

Raccords réf.	Raccordement sur ...	Application
829-839 (M22)	filetage ext. M22	corps de robinet et autres produits COMAP à filetage ext. M22: boîtiers 9840 - 9841 - 9847, nipples, ...
835PE*	filetage ext. Euroconus	corps de robinet à filetage ext. 3/4" EUROCONUS et collecteurs PCBT (9000P et 9000TP), Boîtiers 9846, nipples, ...
TURBOSKIN	-	Coudes, tés, réductions, ...

* Ces raccords sont les mêmes que ceux pour le tube plastique TechPEX.

Montage (Voir aussi 'STOP CONSEIL')

Le tube doit être coupé d'équerre et sans bavure pour assurer une bonne étanchéité lors du raccordement. Ensuite, le tube doit être calibré.

Lorsque l'écrou est monté, glisser la bague fendue sur le tube et pousser l'insert jusqu'à sa butée dans le tube. Nous conseillons d'humidifier le raccord pour que l'insert glisse plus facilement dans le tube.

Vérifier que l'ouverture et le filetage du robinet soient libres de toute impureté. Visser le tube avec son raccord jusqu'à sentir une résistance et maintenir dans cette position.

Serrer l'écrou à l'aide de la clé ouverte à tuyauter réf. 9623 (sauf EUROCONUS). Le tube ne doit pas se torsader. Le tube doit être raccordé sans tensions et à la verticale du raccord.

Les raccords obliques sont contre-indiqués et peuvent provoquer la rupture du tube.

Démontage

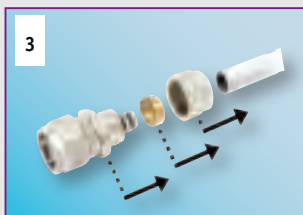
L'écrou peut être dévissé facilement et sans précautions spéciales.

STOP CONSEIL

Mise en œuvre

1. Couper le tube à 90°.

2. Calibrer le tube en utilisant uniquement les outils de calibrage COMAP.



3. Glisser l'écrou, puis la bague fendue sur le tube. Glisser la canule dans le tube jusqu'à l'épaulement pour assurer une étanchéité durable.



4. Réaliser le serrage fermement sans vriller le tube. Le couple de serrage recommandé est de 30 Nm (ø 14 to 20) et de 40 Nm (ø 32).

> Information technique et pratique

Raccords à compression pour tubes plastiques *(suite)*



JPEX pour tube TechPEX

Ces raccords à compression (bague et insert) sont spécialement développés pour le raccordement des tubes plastiques TechPEX sur les raccords à compression pour tube métallique. L'écrou du raccord est conservé et la bague est remplacée par la bague et l'insert pour tube plastique.

ATTENTION: l'insert du JPEX (pour corps avec \varnothing int. 15 mm et 20 mm) n'est pas le même que celui pour la raccorderie 825P/835P de COMAP (corps avec \varnothing int. 16 mm).

Ces pièces s'appliquent uniquement au raccordement de:

- Tube plastique 14 x 2 sur des raccords à compression de 15 mm.
- Tube plastique 20 x 2 sur des raccords à compression de 22 mm.

JEVSKIN pour tube MultiSKIN

Ces raccords à compression (bague et insert) sont spécialement développés pour le raccordement des tubes MultiSKIN sur les raccords à compression pour tube métallique. L'écrou du raccord est conservé (sauf pour le 16 x 2) et la bague est remplacée par la bague et l'insert pour tube MultiSKIN.

REMARQUE: l'insert JEVSKIN (pour corps avec \varnothing int. 15 mm et 20 mm) n'est pas le même que celui pour la raccorderie 829/839 de COMAP (corps avec \varnothing int. 16 mm).

Ces pièces s'appliquent uniquement au raccordement de:

- MultiSKIN 14 x 2 sur des raccords à compression de 15 mm.
- MultiSKIN 16 x 2 sur des raccords à compression de 15 mm.
- MultiSKIN 20 x 2 sur des raccords à compression de 22 mm.

ATTENTION: Les raccords mécaniques doivent toujours restés accessibles après montage et ne peuvent donc pas être directement encastrés dans le sol et le mur.





Raccords et accessoires

NOUVEAU !

Raccords à sertir SKINpress Light Visu-Control® pour TechPEX et MultiSKIN

[MultiSKIN] [PEX]

P270



Raccord droit PPSU

2 x à sertir.



Code article	d (mm)	Cond. (Surcond.)
A411067001	16X2	10 (150)
A411068001	20X2	10 (100)
A411069001	26X3	10 (50)

P130



Té PPSU

3 x à sertir.



Code article	d (mm)	Cond. (Surcond.)
A412131001	16X2	10 (100)
A412132001	20X2	10 (50)
A412133001	26X3	10 (40)

P240



Raccord droit réduit PPSU

2 x à sertir.



Code article	d1 - d2 (mm)	Cond. (Surcond.)
A411064001	20x2 - 16x2	10 (100)
A411065001	26x3 - 16x2	10 (50)
A411066001	26x3 - 20x2	10 (50)

P130R



Té réduit PPSU

3 x à sertir.



Code article	d1 - d2 - d3 (mm)	Cond. (Surcond.)
A412134001	16x2 - 20x2 - 16x2	10 (50)
A412135001	20x2 - 16x2 - 16x2	10 (50)
A412136001	20x2 - 16x2 - 20x2	10 (50)
A412137001	20x2 - 20x2 - 16x2	10 (50)
A412138001	26x3 - 16x2 - 20x2	10 (40)
A412139001	26x3 - 16x2 - 26x3	10 (40)
A412140001	26x3 - 20x2 - 20x2	10 (50)
A412141001	26x3 - 20x2 - 26x3	10 (40)
A412142001	26x3 - 26x3 - 20x2	10 (40)

P090



Coude 90° PPSU

2 x à sertir.



Code article	d (mm)	Cond. (Surcond.)
A412128001	16X2	10 (100)
A412129001	20X2	10 (100)
A412130001	26X3	10 (50)



Raccords et accessoires

> Raccords à sertir SKINpress Visu-Control® pour TechPEX et MultiSKIN

[MultiSKIN] [PEX]

Certifié KIWA et KOMO.

P57270V

Raccord droit d'interface

Cuivre - MultiSKIN / TechPEX.

2 x à sertir (mâchoire V pour cuivre et mâchoire TH pour MultiSKIN / TechPEX).



Code article	d1 - d2 (mm)	Cond. (Surcond.)
584CBX	16x2 - 15	2 (100)
584CEX	20x2 - 15	2 (150)
584GEX	20x2 - 22	2 (50)
584CJX	26x3 - 15	2 (50)
584GJX	26x3 - 22	2 (50)

7359GV

Raccord interface

A sertir x écrou prisonnier.



Code article	d (mm)	Cond. (Surcond.)
760APX	14x2 - M22	5 (150)
760BPX	16x2 - M22	5 (150)
760DPX •	18x2 - M22	5 (150)
760EPX	20x2 - M22	5 (150)

7359GV (EUR)

Raccord interface

A sertir x écrou prisonnier EUROCONUS.



Code article	d - G (mm) - (")	Cond. (Surcond.)
763BDX	16x2 - 3/4 EUR	2 (150)
763DDX •	18x2 - 3/4 EUR	5 (150)
763EDX	20x2 - 3/4 EUR	2 (150)

7359GV (JP)

Raccord interface

A sertir x écrou prisonnier avec joint plat.



Code article	d - G (mm) - (")	Cond. (Surcond.)
762ABX	14x2 - 3/8	5 (200)
762ACX	14x2 - 1/2	5 (150)
762BBX	16x2 - 3/8	2 (200)
762BCX	16x2 - 1/2	2 (150)
762BDX	16x2 - 3/4	5 (150)
762DCX •	18x2 - 1/2	5 (150)
762DDX •	18x2 - 3/4	5 (150)
762ECX	20x2 - 1/2	2 (150)
762EDX	20x2 - 3/4	5 (150)
762JDX	26x3 - 3/4	2 (50)
762JEX	26x3 - 1	2 (50)
A421001001	32x3 - 1"1/4	2 (50)
A421002001	40x3,5 - 1"1/2	2 (50)

7270V

Raccord droit

2 x à sertir.



Code article	d (mm)	Cond. (Surcond.)
745AXX	14x2	5 (150)
745BXX	16x2	2 (150)
745DXX •	18x2	5 (100)
745EXX	20x2	5 (100)
745JXX	26x3	2 (50)
745KXX	32x3	2 (50)
745LXX	40x3,5	1
745MXX	50x4	1
745NXX	63x4,5	1

7240V

Raccord droit réduit

2 x à sertir.



Code article	d1 - d2 (mm)	Cond. (Surcond.)
740BAX	16x2 - 14x2	5 (150)
740DBX	18x2 - 16x2	5 (100)
740EAX	20x2 - 14x2	5 (100)
740EBX	20x2 - 16x2	5 (100)
740EDX •	20x2 - 18x2	5 (100)
740JBX	26x3 - 16x2	2 (50)
740JDX •	26x3 - 18x2	2 (50)
740JEX	26x3 - 20x2	2 (50)
740KBX	32x3 - 16x2	2 (50)
740KEX	32x3 - 20x2	2 (50)
740KJX	32x3 - 26x3	2 (50)
740LJX	40x3,5 - 26x3	1
740LKX	40x3,5 - 32x3	1
740MKX	50x4 - 32x3	1
740MLX	50x4 - 40x3,5	1
740NLX	63x4,5 - 40x3,5	1
740NMX	63x4,5 - 50x4	1

7270GV

Raccord droit femelle

A sertir x filetage intérieur.



Code article	d - G (mm) - (")	Cond. (Surcond.)
746ACX	14x2 - 1/2	5 (150)
746BCX	16x2 - 1/2	5 (150)
746DCX •	18x2 - 1/2	5 (150)
746DDX •	18x2 - 3/4	5 (100)
746ECX	20x2 - 1/2	2 (150)
746EDX	20x2 - 3/4	2 (100)
746JDX	26x3 - 3/4	2 (50)
746JEX	26x3 - 1	2 (50)
746KEX	32x3 - 1	2 (50)
746LDX	40x3,5 - 3/4	1
746LFX	40x3,5 - 5/4	1
746MGX	50x4 - 6/4	1
746NJX	63x4,5 - 2	1



Raccords et accessoires

> Raccords à sertir SKINpress Visu-Control® pour TechPEX et MultiSKIN (suite)

[MultiSKIN] [PEX]

7243GV

Raccord droit mâle

A sertir x filetage extérieur conique.



Code article	d - G (mm) - (")	Cond. (Surcond.)
742ACX	14x2 - 1/2	5 (150)
742BCX	16x2 - 1/2	2 (150)
742DCX •	18x2 - 1/2	5 (150)
742DDX •	18x2 - 3/4	5 (100)
742ECX	20x2 - 1/2	5 (150)
742EDX	20x2 - 3/4	5 (100)
742JDX	26x3 - 3/4	2 (50)
742JEX	26x3 - 1	2 (50)
742KEX	32x3 - 1	2 (50)
742LFX	40x3,5 - 5/4	1
742MGX	50x4 - 6/4	1
742NJX	63x4,5 - 2	1

7243 GV

Raccord droit mâle

A sertir x filetage extérieur cylindrique.



Code article	d - G (mm) - (")	Cond. (Surcond.)
743ABX	14x2 - 3/8	5 (200)
743ACX	14x2 - 1/2	5 (150)
743BBX	16x2 - 3/8	2 (200)
743BCX	16x2 - 1/2	2 (150)
743ECX	20x2 - 1/2	2 (150)
743EDX	20x2 - 3/4	2 (100)
743JDX	26x3 - 3/4	2 (50)
743JEX	26x3 - 1	2 (50)

7240JMV

Raccord droit

A sertir x à compression.



Code article	d1 - d2 (mm)	Cond. (Surcond.)
741ACX	14x2 - 15	2
741BCX	16x2 - 15	5 (150)
741EGX	20x2 - 22	5 (100)
741JGX	26x3 - 22	2 (50)
724010016	14x2 - 10	10 (200)

7270EV

Raccord droit

Cylindrique (pour compression ou à sertir) x à sertir.



Code article	d1 - d2 (mm)	Long. (mm)	Cond. (Surcond.)
747BCL	16x2 - 15	43	2 (150)

7090LMV [Cuivre]

Manchon à souder

A sertir x à souder; livré non monté.



Code article	d1 - d2 (mm)	Cond. (Surcond.)
725BXX	16x2 - 15	2 (200)

7041V

Coude 45°

2 x à sertir.



Code article	d (mm)	Cond. (Surcond.)
710JXX	26x3	2 (50)
710KXX	32x3	2 (50)
710LXX	40x3,5	1
710MXX	50x4	1
710NXX	63x4,5	1

7090V

Coude 90°

2 x à sertir.



Code article	d (mm)	Cond. (Surcond.)
720AXX	14x2	2 (100)
720BXX	16x2	2 (100)
720DXX •	18x2	2 (100)
720EXX	20x2	2 (100)
720JXX	26x3	2 (50)
720KXX	32x3	2 (50)
720LXX	40x3,5	1
720MXX	50x4	1
720NXX	63x4,5	1

7090GV

Coude 90° femelle

Filetage intérieur x à sertir.



Code article	d - G (mm) - (")	Cond. (Surcond.)
722ACX	14x2 - 1/2	2 (100)
722BCX	16x2 - 1/2	2 (100)
722BCX2	16x2 - 1/2	2 (100)
722DCX •	18x2 - 1/2	2 (100)
722ECX	20x2 - 1/2	2 (100)
722EDX	20x2 - 3/4	2 (50)
722JDX	26x3 - 3/4	2 (50)
722KEX	32x3 - 1	2 (50)
722LFX	40x3,5 - 5/4	1
722MGX	50x4 - 6/4	1



Raccords et accessoires

> Raccords à sertir SKINpress Visu-Control® pour TechPEX et MultiSKIN (suite)

[MultiSKIN] [PEX]

7092GV

Coude mâle 90°

Filetage extérieur x à sertir.



Code article	d - G (mm) - (")	Cond. (Surcond.)
726ACX	14x2 - 1/2	2 (100)
726BCX	16x2 - 1/2	2 (100)
726DCX •	18x2 - 1/2	2 (100)
726ECX	20x2 - 1/2	2 (100)
726EDX	20x2 - 3/4	2 (100)
726JDX	26x3 - 3/4	2 (50)
726KEX	32x3 - 1	2 (50)
726LFX	40x3,5 - 5/4	1

7090JMV

Coude 90°

A sertir x à compression.



Code article	d1 - d2 (mm)	Cond. (Surcond.)
723BCX	16x2 - 15	2 (100)
723EGX	20x2 - 22	2 (100)
723JGX	26x3 - 22	2 (50)
709028096	32x3 - 28	5 (50)

7090EV

Coude 90°

Cylindrique (pour compression ou à sertir) x à sertir; finition nickelée.



Code article	d1 - d2 (mm)	Long. (mm)	Cond. (Surcond.)
721BAE	16x2 - 12	150	2 (100)
721BCE	16x2 - 15	150	2 (100)
721EGA	20x2 - 22	60	2 (100)
721JGA	26x3 - 22	60	2 (50)

7090SV

Coude 90°

Cylindrique (pour compression ou à sertir) x à sertir.



Code article	d1 - d2 (mm)	Long. (mm)	Cond. (Surcond.)
728AAK	14x2 - 12	100	2 (100)
728AAE	14x2 - 12	150	2 (100)
728BAK	16x2 - 12	100	2 (100)
728ECX	20x2 - 15	57	2 (100)

7098DV

Coude 90° avec raccord 3 pièces

Filetage extérieur (avec étanchéité par joint torique) x à sertir.



Code article	d - G (mm) - (")	Cond. (Surcond.)
727JEX	26x3 - 1	2 (40)

7090LV

Tube de liaison 90°

1 x à sertir.



Code article	d1 - d2 (mm)	Long. (mm)	Cond. (Surcond.)
724BCF	16x2 - 15	200	2 (50)
724BCG	16x2 - 15	300	2 (40)
724BCH	16x2 - 15	1100	2 (400)
724DCG •	18x2 - 15	300	2 (40)
724ECG	20x2 - 15	300	2 (40)

7130LV

Tube de liaison té

2 x à sertir.



Code article	d1 - d2 (mm)	Long. (mm)	Cond. (Surcond.)
732BCG	16x2 - 15	300	2 (20)
732ECG	20x2 - 15	300	2 (20)

7130V

Té

3 x à sertir.



Code article	d (mm)	Cond. (Surcond.)
730AXX	14x2	2 (100)
730BXX	16x2	2 (100)
730DXX •	18x2	2 (50)
730EXX	20x2	2 (50)
730JXX	26x3	2 (40)
730KXX	32x3	2 (40)
730LXX	40x3,5	1
730MXX	50x4	1
730NXX	63x4,5	1



Raccords et accessoires

> Raccords à sertir SKINpress Visu-Control® pour TechPEX et MultiSKIN (suite)

[MultiSKIN] [PEX]

7130RV

Té réduit

3 x à sertir.



Code article	d1 - d2 - d3 (mm)	Cond. (Surcond.)
733BAA	16x2 - 14x2 - 14x2	2 (100)
733BAB	16x2 - 14x2 - 16x2	2 (100)
733BBA	16x2 - 16x2 - 14x2	2
733BEB	16x2 - 20x2 - 16x2	2 (50)
733DBB •	18x2 - 16x2 - 16x2	5 (50)
733DBD •	18x2 - 16x2 - 18x2	2 (50)
733EAE	20x2 - 14x2 - 20x2	2 (50)
733EBB	20x2 - 16x2 - 16x2	2 (50)
733EBD •	20x2 - 16x2 - 18x2	2 (50)
733EBE	20x2 - 16x2 - 20x2	2 (50)
733EDD •	20x2 - 18x2 - 18x2	2 (50)
733EDE •	20x2 - 18x2 - 20x2	2 (50)
733EEB	20x2 - 20x2 - 16x2	2 (50)
733EJB	20x2 - 26x3 - 16x2	2 (40)
733EJE	20x2 - 26x3 - 20x2	2 (40)
733JBB	26x3 - 16x2 - 16x2	2 (40)
733JBE	26x3 - 16x2 - 20x2	2 (40)
733JBJ	26x3 - 16x2 - 26x3	2 (40)
733JDD •	26x3 - 18x2 - 18x2	2 (50)
733JDE •	26x3 - 18x2 - 20x2	2 (50)
733JDJ •	26x3 - 18x2 - 26x3	2 (40)
733JEB	26x3 - 20x2 - 16x2	2 (40)
733JEE	26x3 - 20x2 - 20x2	2 (50)
733JEJ	26x3 - 20x2 - 26x3	2 (40)
733JJB	26x3 - 26x3 - 16x2	2 (40)
733JJE	26x3 - 26x3 - 20x2	2 (40)
733JKJ	26x3 - 32x3 - 26x3	2 (40)
733KBK	32x3 - 16x2 - 32x3	2 (40)
733KEK	32x3 - 20x2 - 32x3	2 (40)
733KJJ	32x3 - 26x3 - 26x3	2 (40)
733KJK	32x3 - 26x3 - 32x3	2 (40)
733KKJ	32x3 - 32x3 - 26x3	2 (40)
733LJL	40x3,5 - 26x3 - 40x3,5	1
733LKL	40x3,5 - 32x3 - 40x3,5	1
733MJM	50x4 - 26x3 - 50x4	1
733MLM	50x4 - 40x3,5 - 50x4	1
733NJN	63x4,5 - 26x3 - 63x4,5	1
733NLN	63x4,5 - 40x3,5 - 63x4,5	1

7130GV

Té femelle

Filetage intérieur x à sertir.



Code article	d1 - G - d2 (mm) - (") - (mm)	Cond. (Surcond.)
731AAA	14x2 - 1/4 - 14x2	2
731BCB	16x2 - 1/2 - 16x2	2 (100)
731DCD •	18x2 - 1/2 - 18x2	2 (50)
731ECE	20x2 - 1/2 - 20x2	2 (50)
731EDE	20x2 - 3/4 - 20x2	2 (50)
731JCJ	26x3 - 1/2 - 26x3	2 (40)
731JDJ	26x3 - 3/4 - 26x3	2 (40)
731JEJ	26x3 - 1 - 26x3	2 (40)
731KCK	32x3 - 1/2 - 32x3	2 (40)
731KFK	32x3 - 5/4 - 32x3	2 (30)
731LEL	40x3,5 - 1 - 40x3,5	1
731LFL	40x3,5 - 5/4 - 40x3,5	1
731MEM	50x4 - 1 - 50x4	1

7132GV

Té mâle

Filetage extérieur x à sertir.



Code article	d1 - G - d2 (mm) - (") - (mm)	Cond. (Surcond.)
734BCB	16x2 - 1/2 - 16x2	2 (100)
734ECE	20x2 - 1/2 - 20x2	2 (50)
734EDE	20x2 - 3/4 - 20x2	2 (50)
734JDJ	26x3 - 3/4 - 26x3	2 (40)
734JEJ	26x3 - 1 - 26x3	2 (40)
734KDK	32x3 - 3/4 - 32x3	2 (40)
734KEK	32x3 - 1 - 32x3	2 (40)
734LEL	40x3,5 - 1 - 40x3,5	1
734LFL	40x3,5 - 5/4 - 40x3,5	1

7130JMV

Té

A sertir x à compression.



Code article	d1 - d2 (mm)	Cond. (Surcond.)
736BCB	16x2 - 15	2 (100)

7130SV

Té

Cylindrique (pour compression ou à sertir) x à sertir.



Code article	d1 - d2 (mm)	Cond. (Surcond.)
735ECX	20x2 - 15	2 (50)
735JCX	26x3 - 15	2 (50)
735JGX	26x3 - 22	2 (50)



Raccords et accessoires

> Raccords à sertir SKINpress Visu-Control® pour TechPEX et MultiSKIN (suite)

[MultiSKIN] [PEX]

7495V

Tê (croisé)

6 x à sertir.



Code article	d1 - d2 - d3 (mm)	Cond. (Surcond.)
782BBB	16 - 16 - 16	1 (25)
782EBB	20 - 16 - 16	1 (25)
782EBE	20 - 16 - 20	1 (25)
782EEE	20 - 20 - 20	1 (25)

9507V

Applique double sur fixation (sanitaire)

A sertir x filetage intérieur.

Hauteur 37 mm; profondeur de la fixation 25 mm.



Code article	d - G (mm) - (")	c.à.c. (mm)	H (mm)	Cond. (Surcond.)
A422001001	14x2 - 1/2	153	37	
784BBD	16x2 - 3/8	153	37	1
784BCE	16x2 - 1/2	153	37	1
784ECE	20x2 - 1/2	153	37	1

7473GV

Applique murale simple

A sertir x filetage intérieur.



Code article	d - G (mm) - (")	H (mm)	Cond. (Surcond.)
774ACX	14x2 - 1/2	40	2 (100)
774BCX	16x2 - 1/2	40	2 (100)
774ECX	20x2 - 1/2	40	2 (50)

777V

Applique double en T sur fixation (sanitaire)

2x à sertir x filetage intérieur.



Code article	d - G (mm) - (")	c.à.c. (mm)	H (mm)	Cond. (Surcond.)
777BCX	16x2 - 1/2	155	69	1
777ECX	20x2 - 1/2	155	69	1

7471GV

Applique murale simple

A sertir x filetage intérieur.

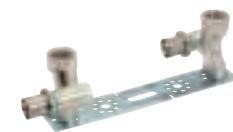


Code article	d - G (mm) - (")	H (mm)	Cond. (Surcond.)
771BCX	16x2 - 1/2	52	2 (50)
771DCX •	18x2 - 1/2	52	2 (50)
771ECX	20x2 - 1/2	52	2 (50)
771EDX	20x2 - 3/4	46	2 (50)
771JDX	26x3 - 3/4	46	2 (50)

778V

Applique double sur fixation, raccordement latéral (sanitaire)

A sertir x filetage intérieur.



Code article	d - G (mm) - (")	c.à.c. (mm)	H (mm)	Cond. (Surcond.)
778BCX	16x2 - 1/2	155	69,3	1

7471DGV

Applique murale double

A sertir x filetage intérieur.



Code article	d1 - G - d2 (mm) - (") - (mm)	H (mm)	Cond. (Surcond.)
770BCB	16x2 - 1/2 - 16x2	52	2 (50)
770DCX •	18x2 - 1/2 - 18x2	52	2 (50)
770ECE	20x2 - 1/2 - 20x2	52	2 (50)

7490V

Applique murale simple pour réservoir de WC

Filetage intérieur x à sertir.



Code article	d - G (mm) - (")	Cond. (Surcond.)
781BCX	16x2 - 1/2	2 (50)

7506V

Plaque de fixation + 2 appliques

A sertir x à compression.

Montées; hauteur sans raccords à compression.



Code article	d1 - d2 (mm)	H (mm)	c.à.c. (mm)	Cond. (Surcond.)
783BCA	16x2 - 15	61,55	35	1
783BCB	16x2 - 15	61,55	50	1
A422002001	16x2 - 15	73,55	35	
750635311	16x2 - 15	65	35	1
783BCD	16x2 - 15	73,55	50	1

7300V

Bouchon à sertir

1 x à sertir.



Code article	d (mm)	Cond. (Surcond.)
780AXX	14x2	5 (200)
780BXX	16x2	2 (200)
780EXX	20x2	2 (200)
780JXX	26x3	2 (50)
780KXX	32x3	2 (100)
780LXX	40x3,5	2



Raccords et accessoires

> Raccords à sertir SKINpress Visu-Control® pour TechPEX et MultiSKIN (suite)

[MultiSKIN] [PEX]

7694V

Robinet à tournant sphérique à sertir

2 x à sertir.



Code article	d (mm)	Cond. (Surcond.)
786BXX	16x2	1
786DXX •	18x2	1
786EXX	20x2	1
786JXX	26x3	1

Accessoires

NOUVEAU !

7694A

Coiffe

Pour robinet à tournant sphérique réf. 7694V.



Code article	Cond. (Surcond.)
7699001	1

NOUVEAU !

7694D

Prolongateur

Pour robinet à tournant sphérique réf. 7694V.



Code article	Cond. (Surcond.)
7699004	1

NOUVEAU !

7694B

Bouton eau froide ou eau chaude

Pour robinet à tournant sphérique réf. 7694V.



Code article	Cond. (Surcond.)
7699002	1

792V

Coiffe isolante pour T croisé



Code article	Dim.	Cond. (Surcond.)
792XXX	124x124x55 mm	1

NOUVEAU !

7694C

Poignée

Pour robinet à tournant sphérique réf. 7694V.



Code article	Cond. (Surcond.)
7699003	1

VDM1203

Support mural double (réutilisable)

Pour tube de liaison réf. 7090L et 7130L.

Réglable en profondeur de 90 mm; acier zingué 2 mm.



Code article	c.à.c. (mm)	Cond. (Surcond.)
VDM120302	35 & 50	1



Raccords et accessoires

> Raccords à sertir SKINpress Visu-Control® pour TechPEX et MultiSKIN (suite)

[MultiSKIN] [PEX]

Pièces détachées

NOUVEAU !

7500V SKIN

Bague de sertissage

Pour raccord à sertir avec Visu-Control®.



Code article	d (mm)	Cond. (Surcond.)
790AXX	14x2	10 (500)
790BXX	16x2	10 (500)
790DXX •	18x2	10 (250)
790EXX	20x2	10 (250)
790JXX	26x3	5 (250)
790KXX	32x3	5 (150)
790LXX	40x3,5	5
790MXX	50x4	2
790NXX	63x4,5	2

NOUVEAU !

7501V SKIN

Joint torique

Pour raccord à sertir avec Visu-Control®.



Code article	d (mm)	Cond. (Surcond.)
791AXX	14x2	10 (500)
791BXX	16x2	10 (500)
791DXX •	18x2	10 (500)
791EXX	20x2	10 (500)
791JXX	26x3	10 (500)
791KXX	32x3	10 (250)
791LXX	40x3,5	10
791MXX	50x4	10
791NXX	63x4,5	10

> Raccords à sertir pour TechPEX et MultiSKIN

[MultiSKIN] [PEX]

7090JM T SKIN

Coude 90°

A sertir x à compression.



Code article	d1 - d2 (mm)	Cond. (Surcond.)
709028096	32x3 - 28	5 (50)

Pièces détachées

7501 T SKIN

Joint torique

Pour raccord à sertir première génération.



Code article	d (mm)	Cond. (Surcond.)
7501016	14x2	10 (500)
7501040	18x2	10 (500)
7501078	26x3	10 (500)
7501096	32x3	10 (500)
7501101	50x4	10 (500)

7506W SKIN

Ecrou et bague DN 15

Pour appliques de sol réf. 7506.



Code article	Dim.	Cond. (Surcond.)
75060015	1/2	10 (250)

7500 SKIN

Bague de sertissage

Pour raccord à sertir première génération.



Code article	d (mm)	Cond. (Surcond.)
7500014	14	10 (200)
7500032	32	5 (200)
7500040	40	5 (100)



Raccords et accessoires

> Raccords TURBOSKIN pour tubes multicouches MultiSKIN

Etamé

9460

Raccords droits mâle

Filetage extérieur x à compression pour tubes MultiSKIN.

Code article	d - G (mm) - (")	Cond. (Surcond.)
9460164	14x2 - 1/2	10 (250)
9460314	16x2 - 1/2	10 (250)
9460316	16x2 - 3/4	1
9460514	20x2 - 1/2	10 (150)
9460516	20x2 - 3/4	10 (150)
9460786	26x3 - 3/4	1
9460788	26x3 - 1	5 (50)

9461

Raccords droits

2 x à compression pour tubes MultiSKIN.

Code article	d (mm)	Cond. (Surcond.)
9461016	14x2	10 (150)
9461031	16x2	10 (150)
94615131	20x2 - 16x2	1
9461051	20x2	10 (100)
9461078	26x3	10 (50)
94617851	26x3 - 20x2	1

9462

Raccords droits femelle

Filetage intérieur x à compression pour tubes MultiSKIN.

Code article	d - G (mm) - (")	Cond. (Surcond.)
9462164	14x2 - 1/2	10 (200)
9462314	16x2 - 1/2	10 (200)
9462316	16x2 - 3/4	1
9462514	20x2 - 1/2	10 (150)
9462516	20x2 - 3/4	10 (150)
9462786	26x3 - 3/4	1
9462788	26x3 - 1	5 (50)

9463

Coude 90°

2 x à compression pour tubes MultiSKIN.

Code article	d (mm)	Cond. (Surcond.)
9463016	14x2	10 (100)
9463031	16x2	10 (100)
9463051	20x2	10 (70)
9463078	26x3	5 (50)

9464

Coude interface mâle 90°

Filetage extérieur x à compression pour tubes MultiSKIN.

Code article	d - G (mm) - (")	Cond. (Surcond.)
9464314	16x2 - 1/2	10 (150)
9464316	16x2 - 3/4	1
9464514	20x2 - 1/2	1
9464516	20x2 - 3/4	1
9464786	26x3 - 3/4	1
9464788	26x3 - 1	5 (50)

9465

Coude interface femelle 90°

Filetage intérieur x à compression pour tubes MultiSKIN.

Code article	d - G (mm) - (")	Cond. (Surcond.)
9465314	16x2 - 1/2	10 (150)
9465316	16x2 - 3/4	1
9465514	20x2 - 1/2	1
9465516	20x2 - 3/4	1
9465786	26x3 - 3/4	1
9465788	26x3 - 1	1

9466

Applique murale simple 90°

Filetage intérieur x à compression pour tubes MultiSKIN.

Code article	d - G (mm) - (")	Cond. (Surcond.)
9466164	14x2 - 1/2	10 (100)
9466314	16x2 - 1/2	10 (100)
9466514	20x2 - 1/2	10 (100)
9466516	20x2 - 3/4	10 (50)

9466D

Applique murale double 90°

Filetage intérieur x à compression pour tubes MultiSKIN.

Code article	d - G (mm) - (")	Cond. (Surcond.)
946631431	16X2 - 1/2	1

9467

Té

3 x à compression pour tubes MultiSKIN.

Code article	d (mm)	Cond. (Surcond.)
9467016	14x2	10 (100)
9467031	16x2	10 (100)
9467051	20x2	10 (50)
9467078	26x3	5 (40)



NOUVEAU !



Raccords et accessoires

> Raccords TURBOSKIN pour tubes multicouches MultiSKIN (suite)

Etamé (suite)

NOUVEAU !

9467R

Té réduit

3 x à compression pour tubes MultiSKIN.

Code article	d1 - d2 - d3 (mm)	Cond. (Surcond.)
9467513131	20x2 - 16x2 - 16x2	1
9467513151	20x2 - 16x2 - 20x2	1
9467515131	20x2 - 20x2 - 16x2	1
9467783178	26x3 - 16x2 - 26x3	1
9467785151	26x3 - 20x2 - 20x2	1
9467785178	26x3 - 20x2 - 26x3	1
9467787851	26x3 - 26x3 - 20x2	1

9469

Té interface femelle

Filetage extérieur x (2x) à compression pour tubes MultiSKIN.

Code article	d1 - G - d2 (mm) - (") - (mm)	Cond. (Surcond.)
9469314	16x2 - 1/2 - 16x2	10 (100)
9469514	20x2 - 1/2 - 20x2	1
9469516	20x2 - 3/4 - 20x2	1
9469786	26x3 - 3/4 - 26x3	1
9469788	26x3 - 1 - 26x3	1

9468

Té interface mâle

Filetage extérieur x (2x) à compression pour tubes MultiSKIN.

Code article	d1 - G - d2 (mm) - (") - (mm)	Cond. (Surcond.)
9468314	16x2 - 1/2 - 16x2	10 (100)
9468514	20x2 - 1/2 - 20x2	1
9468516	20x2 - 3/4 - 20x2	1
9468784	26x3 - 1/2 - 26x3	1
9468786	26x3 - 3/4 - 26x3	1
9468788	26x3 - 1 - 26x3	1

> Raccords TURBO pour tubes plastiques TechPEX

TURBO

9400JT

Raccords droits mâle avec joint torique

Filetage extérieur x à compression.

Code article	d - G (mm) - (")	Cond. (Surcond.)
9400364	16x2 - 1/2	10 (300)
9400374	16x2,2 - 1/2	10 (300)

9401

Raccords droits

2 x à compression.

Code article	d (mm)	Cond. (Surcond.)
9401036	16x2	10 (200)
9401032	16x2,2	10 (200)
9401055	20x2,8	10 (150)

9400

Raccords droits mâle

Filetage extérieur x à compression.

Code article	d - G (mm) - (")	Cond. (Surcond.)
9400326	16x2,2 - 3/4	10 (250)
9400554	20x2,8 - 1/2	10 (200)
9400776	25x3,5 - 3/4	10 (120)

9402

Raccords droits femelle

Filetage intérieur x à compression.

Code article	d - G (mm) - (")	Cond. (Surcond.)
9402364	16x2 - 1/2	10 (300)
9402324	16x2,2 - 1/2	10 (300)
9402326	16x2,2 - 3/4	10 (250)
9402554	20x2,8 - 1/2	10 (200)
9402556	20x2,8 - 3/4	10 (200)

TechPEX (suite)

9403 [PEX] SKIN

Coude 90°

2 x à compression.

Code article	d (mm)	Cond. (Surcond.)
9403032	16x2,2	10 (200)
9403055	20x2,8	10 (100)



9406 [PEX] SKIN

Applique murale simple 90°

Filetage intérieur x à compression.

Code article	d - G (mm) - (")	Cond. (Surcond.)
9406324	16x2,2 - 1/2	10 (150)
9406554	20x2,8 - 1/2	10 (100)



9404 [PEX] SKIN

Coude interface mâle 90°

Filetage extérieur x à compression.

Code article	d - G (mm) - (")	Cond. (Surcond.)
9404364	16x2 - 1/2	10 (200)
9404324	16x2,2 - 1/2	10 (200)
9404326	16x2,2 - 3/4	25 (200)
9404556	20x2,8 - 3/4	10 (120)



9407 [PEX] SKIN

Té

3 x à compression.

Code article	d (mm)	Cond. (Surcond.)
9407032	16x2,2	10 (120)
9407055	20x2,8	10 (60)



9405 [PEX] SKIN

Coude interface femelle 90°

Filetage intérieur x à compression.

Code article	d - G (mm) - (")	Cond. (Surcond.)
9405324	16x2,2 - 1/2	10 (200)
9405556	20x2,8 - 3/4	10 (100)



9408 [PEX] SKIN

Té interface mâle

Filetage extérieur x (2x) à compression.

Code article	d - G (mm) - (")	Cond. (Surcond.)
9408324	16x2,2 - 1/2	10 (120)



9409 [PEX] SKIN

Té interface femelle

Filetage extérieur x (2x) à compression.

Code article	d - G (mm) - (")	Cond. (Surcond.)
9409324	16x2,2 - 1/2	10 (120)





Raccords et accessoires

> Raccords à compression pour tubes multicouches MultiSKIN

839 [MultiSKIN] SKIN

Raccord M22

Filetage intérieur; finition nickelée.

Code article	d (mm)	Cond. (Surcond.)
839514	14x2	2 (200)
839516	16x2	2 (200)
839418	18x2	2 (100)
839420	20x2	2 (100)



829 [MultiSKIN] SKIN

Raccord M22, 3/4" ou 1"

Filetage intérieur; finition non nickelée.

Code article	Dim.	Cond. (Surcond.)
829514	14x2 - M22	2 (200)
829516	16x2 - M22	2 (200)
829716	16x2 - 3/4"	2 (100)
829719	20x2 - 3/4"	2 (150)
829821	26x3 - 1"	2 (100)



JEVSKIN [MultiSKIN] SKIN

Raccord interface

Pour raccorder du tube MultiSKIN sur raccord à compression cuivre.

Code article	d1 - d2 (mm)	Cond. (Surcond.)
829142	14x2 - 15	2 (200)
829202	20x2 - 22	2 (150)

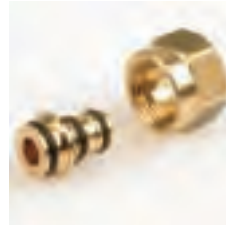


JEVSKIN [MultiSKIN] SKIN

Raccord interface

Pour raccorder du tube MultiSKIN sur raccord à compression cuivre.

Code article	d1 - d2 (mm)	Cond. (Surcond.)
VPDBWA60	16x2 - 15	2 (150)



JEVSKIN [MultiSKIN] SKIN

Raccord interface

Finition nickelée.

Pour raccorder du tube MultiSKIN sur raccord à compression cuivre.

Code article	d1 - d2 (mm)	Cond. (Surcond.)
VPDBWA73	16x2 - 15	2 (150)



NOUVEAU !

9806 [MultiSKIN]

Set raccord

9810JT (nipple + joint torique) + raccord M22 réf. 839 (16x2).

Code article	d (mm)	Cond. (Surcond.)
9806416	16x2	2 (100)



> Raccords à compression pour TechPEX et MultiSKIN

835PE (L) [PEX] [MultiSKIN] SKIN

Raccord 3/4" EUROCONUS

Avec bague laiton; filetage intérieur; finition nickelée.

Ecrou six pans SW27.

Pour tubes MultiSKIN et TechPEX.

Code article	d (mm)	Cond. (Surcond.)
835722	12x 2	2 (200)
835842	14x2	2 (200)
8358625	15x2,5	2 (200)
A731001001	16x1,5	2 (150)
A731002001	16x2	2 (150)
835872	17x2	2 (200)
835882	18x2	2 (200)
835892	20x2	2 (200)





Raccords et accessoires

> Raccords à compression pour tubes plastiques

825P [PEX] SKIN

Raccord M22

Filetage intérieur; finition non nickelée.



Code article	d (mm)	Cond. (Surcond.)
825242	14x2	2 (200)
825261	16x1,5	2 (200)
825262	16x2	2 (200)
8252622	16x2,2	2 (200)

JPEX [PEX] SKIN

Raccord interface

Pour raccorder du tube plastique sur raccords à compression cuivre.



Code article	d1 - d2 (mm)	Cond. (Surcond.)
825142	14x2 - 15	2 (250)
825202	20x2 - 22	2 (150)

VI 835PE [PEX] SKIN

Raccord 3/4" EUROCONUS

Filetage intérieur; finition nickelée.

Pour tubes TechPEX.



Code article	d (mm)	Cond. (Surcond.)
VI835793	20x3,4	10

835P [PEX] SKIN

Raccord M22

Filetage intérieur; finition nickelée.



Code article	d (mm)	Cond. (Surcond.)
835221	12x1,1	2 (200)
8352218	12x1,8	2 (200)
835222	12x2	2 (200)
835233	13x2,5	2 (200)
835242	14x2	2 (200)
835261	16x1,5	2 (200)
835262	16x2	2 (200)
8352622	16x2,2	2 (200)
835082	18x2	2 (100)

835PB

Raccord M22

Filetage intérieur; finition nickelée.

Pour tubes PB.



Code article	d (mm)	Cond. (Surcond.)
835916	14x2	2 (200)
835931	16x2	2 (200)

> Information technique et pratique

Collecteurs



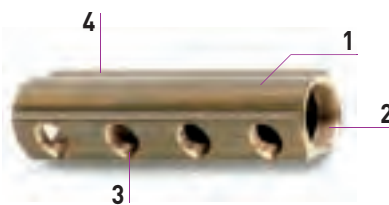
Les collecteurs permettent une alimentation en parallèle de tous les points de puisage, ce qui permet un auto-équilibrage de l'installation en eau froide et en eau chaude. Cet auto-équilibrage est possible par l'utilisation de véritables collecteurs (section de passage importante) minimisant les pertes de charge.

Caractéristiques

Les collecteurs modulaires 2, 3 et 4 sorties permettent de réaliser toutes les configurations d'installation. Au-delà de 4 sorties, la connexion de deux ou plusieurs modules permet de construire à la demande, le collecteur idéal. Au-delà de 6 sorties, utiliser des collecteurs 1" minimisant les pertes de charge. Les collecteurs sont fabriqués en laiton matricé et profilé dans les usines Comap.

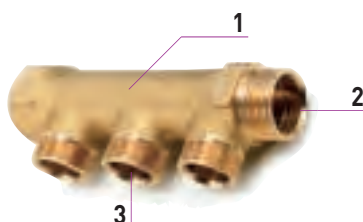
Construction

Collecteur profilé réf. 9800



1. Collecteur produit à partir de barre profilée en laiton.
2. Entrée; filetage intérieur 3/4" - 1" - 5/4".
3. Dérivation avec entraxe de 50 mm; filetage intérieur 1/2".
4. Trou de purge; filetage intérieur 3/8".

Collecteur matricé réf. 9532E



1. Collecteur produit à partir de laiton matricé à chaud.
2. Entrée; filetage intérieur/extérieur 3/4" - 1".
3. Dérivation avec entraxe de 35 mm; filetage extérieur M22.

STOP CONSEIL

Débit pour collecteurs profilés:

3/4" jusqu'à max. 1600 l/h
 1" jusqu'à max. 2200 l/h
 5/4" jusqu'à max. 3600 l/h

Débit pour collecteurs matricés:

3/4" jusqu'à max. 1350 l/h
 1" jusqu'à max. 1900 l/h

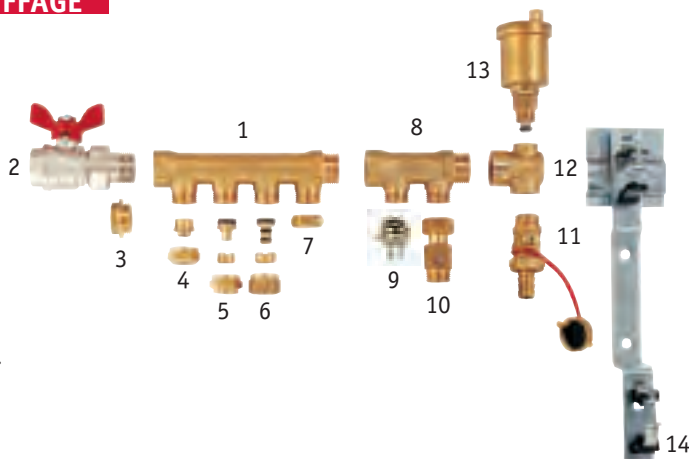
Installation

On veillera à installer les collecteurs à l'intérieur du bâtiment, dans un endroit accessible et dégagé (cave, placard, sous-évier), protégé du gel et des interventions malveillantes. Les collecteurs sont installés dans l'armoire technique ou au mur. Les colliers de fixation réf. 9832 (W) sont prévus à cet effet.

CHAUFFAGE




1. Collecteur modulaire, 4 sorties (9532E).
2. Robinet à boisseau sphérique (6426).
3. Bouchon mâle (9821).
4. Raccord mécanique (825).
5. Raccord mécanique (825P).
6. Raccord mécanique (829).
7. Bouchon femelle (9825).
8. Collecteur modulaire, 2 sorties (9532E).
9. Raccord à sertir.
10. Robinet à boisseau sphérique (6437).
11. Robinet de vidange (739AR ou 749AR).
12. Pot de terminaison (9828).
13. Purgeur (3081).
14. Support métallique (9832).



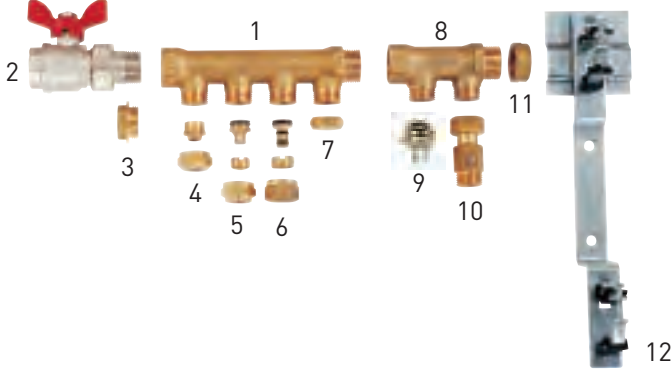
> Information technique et pratique

Collecteurs (suite)

SANITAIRE



1. Collecteur modulaire, 4 sorties (9532E).
2. Robinet à boisseau sphérique (6426).
3. Bouchon mâle (9821).
4. Raccord mécanique (825).
5. Raccord mécanique (825P).
6. Raccord mécanique (829).
7. Bouchon femelle (9825).
8. Collecteur modulaire, 2 sorties (9532E).
9. Raccord à sertir.
10. Robinet à boisseau sphérique (6437).
11. Bouchon de terminaison femelle (9761).
12. Support métallique (9832).



Accessoires pour collecteurs

Le montage et l'entretien sont facilités par une panoplie d'accessoires.

Les collecteurs sont montés au mur ou dans une armoire pour collecteurs à l'aide de fixations murales.

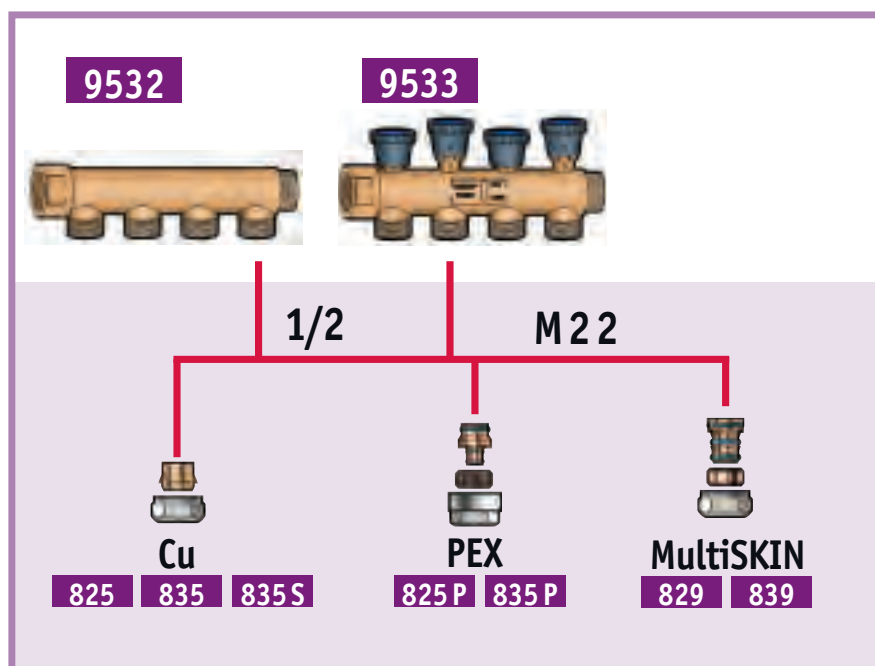
Ces fixations existent en version double ou simple. Il est à noter que les fixations double sont équipées d'un support fixe horizontal qui permet de monter le collecteur sans devoir le maintenir. Toutes les fixations murales sont munies de languettes synthétiques prémontées pour isoler les collecteurs électriquement et pour éviter la transmission de phénomènes acoustiques.

COMAP a développé dans son programme des armoires pour permettre une bonne finition esthétique de l'installation et pour une meilleure protection contre le vol des collecteurs; celles-ci conviennent pour un montage à poser (réf. 600B) ou à encastrer (réf. 9860).

Chaque circuit de l'installation peut être isolé individuellement tant sur l'alimentation/ retour que sur les dérivations du collecteur via les robinets à tournant sphérique de la gamme.

De plus, les collecteurs peuvent être équipés de bouchons, nipples, interfaces, etc.

> **Raccordement**





Collecteurs et accessoires

> Collecteurs FITskin avec raccord instantané



Les collecteurs de COMAP, équipés du raccord instantané 'FITskin' unique et breveté pour raccordement sur tube MultiSKIN, combinent l'efficacité et la rigidité de montage. Cette nouvelle génération de collecteurs FITskin de COMAP est actuellement la plus rapide à installer sur le marché.

Cette combinaison à succès est exclusivement garantie – garantie système décennale – avec le tube MultiSKIN en diamètre 16 mm (nu, sur rouleau, en longueurs de 5 m, gainé ou isolé).

Pour réaliser le raccordement le tube doit toujours être coupé d'équerre et ensuite être calibré à l'aide de l'outil COMAP (code art. 11202B). L'opération suivante est le montage du raccord sur le tube. Le raccordement est terminé lorsque le tube apparaît dans la fenêtre de contrôle du raccord 'FITskin'.

Aucun autre outil est nécessaire pour réaliser la connexion. Le raccord peut être démonté, sans endommager le tube ni le raccord, à l'aide de l'outil spécifique de démontage (code art. 4698100).

Collecteurs en laiton profilé

9800SC

Collecteur laiton prémonté à raccordement 1"

Dérivations équipées de robinets à tournant sphérique avec commande rouge et bleu.

Filetage intérieur (collecteur) x FITskin (dérivations).



Code article	Racc.	Dérivations	Cond. (Surcond.)
9800SC02	1" - 16x2 FITskin	2	1
9800SC03	1" - 16x2 FITskin	3	1
9800SC04	1" - 16x2 FITskin	4	1
9800SC05	1" - 16x2 FITskin	5	1
9800SC06	1" - 16x2 FITskin	6	1
9800SC07	1" - 16x2 FITskin	7	1
9800SC08	1" - 16x2 FITskin	8	1
9800SC09	1" - 16x2 FITskin	9	1
9800SC10	1" - 16x2 FITskin	10	1

Accessoires

SFS9810

Nipple de raccordement FITskin avec étanchéité par joint-torique

FITskin x filetage extérieur.

Pour dérivations des collecteurs en laiton profilé.



Code article	Dim.	Cond. (Surcond.)
981084	1/2" - 16x2	10 ⁽¹⁵⁰⁾

SFS698

Clef de démontage SARFITskin

Code article	Cond. (Surcond.)
4698100	1





Collecteurs et accessoires

> Collecteurs en laiton profilé

Sans trou de purge

9800 - 3/4"

Collecteur à raccordement 3/4"

Raccordement dérivation 1/2" avec entraxe 50 mm.



Code article	Racc.	Dérivations	Cond. (Surcond.)
9800202	3/4" - 1/2"	2	1
9800203	3/4" - 1/2"	3	1
9800204	3/4" - 1/2"	4	1
9800205	3/4" - 1/2"	5	1
9800206	3/4" - 1/2"	6	1
9800207	3/4" - 1/2"	7	1
9800208	3/4" - 1/2"	8	1
9800209	3/4" - 1/2"	9	1
9800210	3/4" - 1/2"	10	1



9800N

Collecteur laiton prémonté à raccordement 1"

Avec nipples réf. 9810JT - 1/2" x M22 filetage extérieur; entraxe 50 mm.

Code article	Racc.	Dérivations	Cond. (Surcond.)
9800N02	1" - M22	2	1
9800N03	1" - M22	3	1
9800N04	1" - M22	4	1
9800N05	1" - M22	5	1
9800N06	1" - M22	6	1
9800N07	1" - M22	7	1
9800N08	1" - M22	8	1
9800N09	1" - M22	9	1
9800N10	1" - M22	10	1

9800 - 1"

Collecteur à raccordement 1"

Raccordement dérivation 1/2" avec entraxe 50 mm.



Code article	Racc.	Dérivations	Cond. (Surcond.)
9800302	1" - 1/2"	2	1
9800303	1" - 1/2"	3	1
9800304	1" - 1/2"	4	1
9800305	1" - 1/2"	5	1
9800306	1" - 1/2"	6	1
9800307	1" - 1/2"	7	1
9800308	1" - 1/2"	8	1
9800309	1" - 1/2"	9	1
9800310	1" - 1/2"	10	1



9800NC

Collecteur laiton prémonté raccordement 1"

Avec nipples réf. 9810JT - 1/2" x M22 filetage extérieur et fixation(s) murale(s) réf. 9832.

Code article	Racc.	Dérivations	Cond. (Surcond.)
9800NC02	1" - M22	2	1
9800NC03	1" - M22	3	1
9800NC04	1" - M22	4	1
9800NC05	1" - M22	5	1
9800NC06	1" - M22	6	1
9800NC07	1" - M22	7	1
9800NC08	1" - M22	8	1
9800NC09	1" - M22	9	1
9800NC10	1" - M22	10	1

9800 - 5/4"

Collecteur à raccordement 5/4"

Raccordement dérivation 1/2" avec entraxe 50 mm.



Code article	Racc.	Dérivations	Cond. (Surcond.)
9800402	5/4" - 1/2"	2	1
9800403	5/4" - 1/2"	3	1
9800404	5/4" - 1/2"	4	1
9800405	5/4" - 1/2"	5	1
9800406	5/4" - 1/2"	6	1
9800407	5/4" - 1/2"	7	1
9800408	5/4" - 1/2"	8	1
9800409	5/4" - 1/2"	9	1
9800410	5/4" - 1/2"	10	1



Collecteurs et accessoires

> Collecteurs en laiton profilé (suite)

Avec trou de purge 3/8"

9800

Collecteur à raccordement 1"

Avec trou de purge 3/8".

Raccordement dérivation 1/2" avec entraxe 50 mm.

Code article	Racc.	Dérivations	Cond. (Surcond.)
9800252	1" - 1/2"	2	1
9800253	1" - 1/2"	3	1
9800254	1" - 1/2"	4	1
9800255	1" - 1/2"	5	1
9800256	1" - 1/2"	6	1
9800257	1" - 1/2"	7	1
9800258	1" - 1/2"	8	1
9800259	1" - 1/2"	9	1
9800260	1" - 1/2"	10	1

9800NOC

Collecteur à raccordement 1"

Avec trou de purge 3/8".

Avec nipples montés réf. 9810JT - 1/2" x M22 filetage extérieur et fixation(s) murale(s) réf. 9832.

Code article	Racc.	Dérivations	Cond. (Surcond.)
9800NOC02	1" - M22	2	1
9800NOC03	1" - M22	3	1
9800NOC04	1" - M22	4	1
9800NOC05	1" - M22	5	1
9800NOC06	1" - M22	6	1
9800NOC07	1" - M22	7	1
9800NOC08	1" - M22	8	1
9800NOC09	1" - M22	9	1
9800NOC10	1" - M22	10	1

> Collecteurs en laiton matricé

9532E - 3/4"

Collecteur à raccordement 3/4"

Filetage intérieur x filetage extérieur.

Entraxe dérivation 35 mm.

Code article	Racc.	Dérivations	Cond. (Surcond.)
9532222	3/4" - M22	2	1
9532223	3/4" - M22	3	1
9532224	3/4" - M22	4	1
9532102	3/4" - 1/2"	2	1
9532103	3/4" - 1/2"	3	1
9532104	3/4" - 1/2"	4	1

9533

Collecteur à raccordement 3/4"

A robinets d'arrêt intégrés.

Filetage intérieur x filetage extérieur.

Entraxe dérivation 35 mm.

Code article	Racc.	Dérivations	Cond. (Surcond.)
9533222	3/4" - M22	2	1
9533223	3/4" - M22	3	1
9533224	3/4" - M22	4	1
9533322	3/4" - 1/2"	2	1
9533323	3/4" - 1/2"	3	1
9533324	3/4" - 1/2"	4	1

9532E - 1"

Collecteur à raccordement 1"

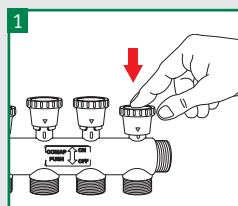
Filetage intérieur x filetage extérieur.

Raccordement dérivation filetage extérieur M22 avec entraxe 35 mm.

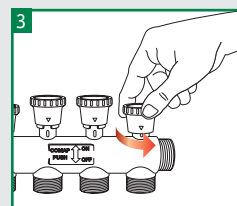
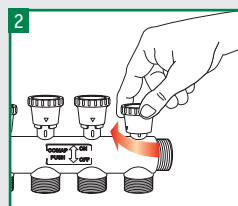
Code article	Racc.	Dérivations	Cond. (Surcond.)
9532422	1" - M22	2	1
9532423	1" - M22	3	1
9532424	1" - M22	4	1

STOP CONSEIL

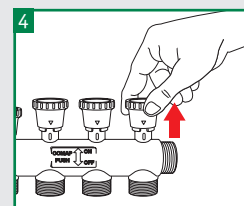
Les collecteurs avec boutons poussoir permettent d'isoler les circuits unitairement pour une intervention sans problème. La technologie «Push» (bouton poussoir) évite tout grippage.



1 Fermer en poussant, tourner pour verrouiller



3 Tourner pour déverrouiller et ouvrir en tirant





Collecteurs et accessoires

> Accessoires

Fixations murales

9832

Fixations murales universelles double

Pour collecteurs COMAP.

Constituées de: 1 équerre de fixation; 1 plaquette de montage; 2 attaches pour collecteurs réf. 9800; 2 attaches pour collecteurs réf. 9532E - 9533; 4 bandes isolantes auto-collantes; jeu de vis.



Code article	Collecteur	Dim.	Cond. (Surcond.)
983200	9800 / 9532E / 9533	3/4" - 1" - 5/4"	2 (40)

9832W

Fixations murales simple

Pour collecteurs COMAP.

Constituées de: 1 équerre de fixation; 1 attache pour fixation du réf. 9800 - 9532E ou 9533; 1 bande isolante; 1 vis.



Code article	Collecteur	Dim.	Cond. (Surcond.)
98320W1	9532E / 9533	3/4"	1
98320W2	9532E	1"	1
98320W6	9800	3/4"	1
98320W7	9800	1"	1
98320W8	9800	5/4"	1

Robinetts à tournant sphérique

6437

Robinet à tournant sphérique

Pour l'obturation des dérivations de collecteur; finition non nickelée.

Avec raccordement auto-étanche M22 et raccordement pour raccords à compression réf. 825 - 825P - 829 ou raccords à sertir réf. 7359G.



Code article	Dim.	Cond. (Surcond.)
643722	M22 x M22	1 (5)

NOUVEAU !

6438B

Mini-robinet à tournant sphérique avec joint d'étanchéité.

En laiton; commande par levier.

Filetage extérieur x filetage extérieur.



Code article	Dim.	Couleur	Cond. (Surcond.)
6438221B	1/2" - M22	Rouge	1
6438222B	1/2" - M22	Bleu	1

6438

Mini-robinet à tournant sphérique

En laiton; commande par levier.

Filetage extérieur x filetage extérieur.



Code article	Dim.	Couleur	Cond. (Surcond.)
6438221	1/2" - M22	Rouge	1
6438222	1/2" - M22	Bleu	1

NOUVEAU !

6439B

Mini-robinet à tournant sphérique avec joint d'étanchéité.

En laiton; commande par levier.

Filetage extérieur x filetage intérieur.



Code article	Dim.	Couleur	Cond. (Surcond.)
6439041B	1/2" - 1/2"	Rouge	1
6439042B	1/2" - 1/2"	Bleu	1

6439

Mini-robinet à tournant sphérique

En laiton; commande par levier.

Filetage extérieur x filetage intérieur.



Code article	Dim.	Couleur	Cond. (Surcond.)
6439041	1/2" - 1/2"	Rouge	1
6439042	1/2" - 1/2"	Bleu	1

NOUVEAU !

6438S

Mini-robinet à tournant sphérique SKINfit

En laiton; commande par levier.

Filetage extérieur x SKINfit.



Code article	Dim.	Couleur	Cond. (Surcond.)
6438221S	1/2" - SKINfit	Rouge	1
6438222S	1/2" - SKINfit	Bleu	1



Collecteurs et accessoires

> Accessoires (suite)

Connexions spéciales

8275N

Manchon de compensation

Filetage extérieur x filetage extérieur.
Pour collecteurs et robinets avec filetage intérieur 1/2".

Code article	Dim.	Cond. (Surcond.)
827504	1/2" x M22	2 (100)



NOUVEAU!

8275 N

Manchon de compensation

Filetage extérieur x filetage intérieur avec joint plat.
Pour collecteurs et robinets avec filetage extérieur 3/4" EUROCONUS.

Code article	Dim.	Cond. (Surcond.)
827506	3/4" x 3/4" EUR	2 (100)



583

Coude avec tube cylindrique

Pour raccordement arrière au radiateur et sur tubes souples (réf. 835P - 839).
Avec raccord réf. 835 - M22; finition nickelée.

Code article	Dim.	Cond. (Surcond.)
583022	16 mm - M22	2 (70)



Accessoires - chauffage

9827

Pot de terminaison

Filetage extérieur; finition non nickelée.
Pour fixation au collecteur.
Filetage intérieur 3/8" pour purgeur réf. 3081 et filetage intérieur 1/2" pour robinet de vidange.

Code article	Collecteur	Dim.	Cond. (Surcond.)
982706	9800 / 9532E / 9533	3/4"	1 (10)
982708	9800 / 9532E	1"	1 (10)
982730	9800	5/4"	1



9828

Pot de terminaison

Filetage intérieur; finition non nickelée.
Pour fixation au collecteur.
Filetage intérieur 3/8" pour purgeur réf. 3081 et filetage intérieur 1/2" pour robinet de vidange.

Code article	Collecteur	Dim.	Cond. (Surcond.)
982806	9532E / 9533	3/4"	1 (10)
982808	9532E	1"	1 (10)



3081

Purgeur automatique

Avec clapet anti-retour; finition non nickelée.

Code article	Dim.	Cond. (Surcond.)
308103	3/8"	1 (10)
308104	1/2"	1 (10)



749AR

Robinet de vidange et de remplissage

Filetage extérieur conique.
Avec bouchon et chaînette; boule en laiton chromé dur.
Pression de service maximale 25 bar. Finition non nickelée.

Code article	Dim.	Cond. (Surcond.)
749004	1/2"	1





Collecteurs et accessoires

> Accessoires (suite)

Accessoires - chauffage (suite)

739AR

Robinet de vidange et de remplissage

Filetage extérieur cylindrique; finition non nickelée.

Avec bouchon et chaînette; boisseau conique et presse-étoupe resserrable.

Pression de service maximale 10 bar.



Code article	Dim.	Cond. (Surcond.)
739003	3/8"	1
739004	1/2"	1
739006	3/4"	1

NOUVEAU !

121AR

Robinet de vidange et de remplissage

Filetage extérieur; finition nickelée.

Avec bouchon et chaînette; commande par levier.



Code article	Dim.	Cond. (Surcond.)
1216041	1/2"	1

Armoires

NOUVEAU !

V9018

Armoire à encastrer

En acier galvanisé, blanc (RAL 9016).

Panneau frontal avec barillet.

Pas d'application pour unité avec pompe.



Code article	Larg. (mm)	H (mm)	Profondeur (mm)	Cond. (Surcond.)
3404830 •	450	750 - 850	110 - 165	1
3404841	550	750 - 850	110 - 165	1
3404852 •	700	750 - 850	110 - 165	1
3404863	850	750 - 850	110 - 165	1
3404874 •	1000	750 - 850	110 - 165	1
3404885 •	1200	750 - 850	110 - 165	1

NOUVEAU !

V9016

Armoire à poser

En acier galvanisé, blanc (RAL 9016).

Raccordement départ et retour uniquement par le bas. Panneau frontal avec barillet.

Pas d'application pour unité avec pompe.



Code article	Larg. (mm)	H (mm)	Profondeur (mm)	Cond. (Surcond.)
3404775 •	450	710	140	1
3404786	550	710	140	1
3404797 •	700	710	140	1
3404808	850	710	140	1
3404819 •	1000	710	140	1
3404821 •	1200	710	140	1

600B

Armoire à poser

Blanche, avec 2 ouvertures latérales pré-pressées pour les conduites d'alimentation et de retour.



Code article	Larg. (mm)	H (mm)	Profondeur (mm)	Cond. (Surcond.)
600550	550	600	167	1
600750	750	600	167	1

> Nipples

9810JT

Nipple de raccordement avec étanchéité par joint-torique

Filetage extérieur x filetage extérieur; finition non nickelée.

Pour dérivations des collecteurs en laiton profilé.

Raccordement M22 et 3/4" pour réf. 825 - 825P - 829 - 835S.



Code article	Dim.	Cond. (Surcond.)
9810621	1/2" x M22	10 (500)
1C2070201	1/2" x 3/4"	10 (500)
1C2070301	1" x 3/4"	10 (250)
98100821	1" x M22	10 (200)
1C2070711	28 - 1"	10 (250)

9810JT (EUR)

Nipple de raccordement EUROCONUS avec étanchéité par joint-torique

Filetage extérieur x filetage extérieur; finition non nickelée.

Pour dérivations des collecteurs en laiton profilé.

Raccordement 3/4" EUROCONUS pour réf. 835E - VI835PE - 835PE - 7359G.



Code article	Dim.	Cond. (Surcond.)
98105461	1/2" x 3/4" EUR	10 (500)
98105661	3/4" x 3/4" EUR	10 (300)



Accessoires

> Nipples (suite)

9810

Nipple de raccordement

Filetage extérieur x filetage extérieur; finition non nickelée.

Pour dérivations des collecteurs réf. 9800.

Raccordement M22 et 3/4" pour réf. 825 - 825P - 829.



Code article	Dim.	Cond. (Surcond.)
981042	1/2" x M22	10 (300)
981046	1/2" x 3/4"	10 (200)
981062	3/4" x M22	10 (150)
981066	3/4" x 3/4"	10 (150)

9810N

Nipple de raccordement

Filetage extérieur x filetage extérieur; finition nickelée.

Raccordement M22 pour réf. 835 - 835S - 835P - 839.



Code article	Dim.	Cond. (Surcond.)
981022	1/2" x M22	10 (300)

9812N

Nipple de raccordement

Filetage extérieur conique 1/2" (DIN 2999) x filetage extérieur; finition nickelée.

Pour collecteurs ou raccords acier. Raccordement M22 pour réf. 835 - 835S - 835P - 839.



Code article	Dim.	Cond. (Surcond.)
027632	1/2" x M22	1

9815

Nipple d'interface

Filetage extérieur x filetage extérieur; finition non nickelée.

Raccordement M22 et 3/4" pour réf. 825 - 825P - 829.



Code article	Dim.	Cond. (Surcond.)
981522	M22 x M22	10 (300)
981526	3/4" x 3/4"	10 (200)

9815N

Nipple d'interface

Filetage extérieur x filetage extérieur; finition nickelée.

Raccordement M22 pour réf. 825 - 825P - 829.



Code article	Dim.	Cond. (Surcond.)
981523	M22 x M22	10 (500)

9829

Nipple

Filetage extérieur x filetage extérieur; finition non nickelée.

Pour e.a. le raccordement de 2 collecteurs en laiton profilé.



Code article	Dim.	Cond. (Surcond.)
982906	3/4" x 3/4"	10 (200)
982908	1" x 1"	10 (100)
982910	5/4" x 5/4"	10 (50)

9811

Nipple d'interface

Filetage intérieur x filetage extérieur; finition non nickelée.



Code article	Dim.	Cond. (Surcond.)
981142	1/2" x M22	10 (300)
981162	3/4" x M22	10 (200)
981146	1/2" x 3/4"	10 (200)
981166	3/4" x 3/4"	10 (200)

9822

Nipple réduction avec étanchéité par joint plat

Filetage extérieur x filetage intérieur; finition non nickelée.



Code article	Dim.	Cond. (Surcond.)
982264	3/4" x 1/2"	10 (200)
982284	1" x 1/2"	10 (100)
982286	1" x 3/4"	10 (100)

9814N

Nipple d'interface

Filetage intérieur x filetage intérieur; finition nickelée.



Code article	Dim.	Cond. (Surcond.)
VBG93A00	M22 x 1/2"	10 (350)



Accessoires

> Connexions spéciales

NOUVEAU !

9438

Raccord Té



Code article	Dim.	Cond. (Surcond.)
9438004	M22 - 1/2" - M22	1
9438006	M22 - 3/4" - M22	1

> Bouchons

9768



Bouchon pour trou de purge

Filetage extérieur; finition non nickelée.



Code article	Dim.	Cond. (Surcond.)
9768003	3/8"	10 (500)

9821



Bouchon avec joint plat

Filetage extérieur; finition non nickelée.



Code article	Dim.	Cond. (Surcond.)
982103	3/8"	10 (350)
982104	1/2"	10 (350)
982106	3/4"	10 (200)
982108	1"	10 (100)
982110	5/4"	2 (50)

9761



Bouchon avec joint plat

Filetage intérieur; finition non nickelée.

Pour isoler les robinets thermostatiques côté radiateur (sans douille conique). Modèle 3/4" et 1" sont compatibles avec resp. les robinets 1/2" et 3/4".



Code article	Dim.	Cond. (Surcond.)
9761006	3/4"	10 (200)
9761008	1"	10 (100)

9825



Bouchon avec joint plat

Filetage intérieur; finition non nickelée.

Pour dérivations de collecteurs.



Code article	Dim.	Cond. (Surcond.)
982522	M22	10 (350)
982526	3/4"	10 (100)

> Information technique et pratique

Boîtiers de cloison



En standard, ces boîtiers disposent de sorties universelles 1/2" gaz femelle.

Un astucieux rainurage au pas 3,5 mm, autorise le réglage en profondeur des boîtiers sur 8 ou 9 positions, afin de s'adapter au revêtement mural définitif. La profondeur d'encastrement est de 40 mm, compatible avec les épaisseurs standard des cloisons sèches.

Par ailleurs, le boîtier double, peut être monté directement sur le mur grâce à ses 4 trous de fixation intégrés.

Les gammes de raccords à sertir avec Visu-Control® et à compression 825P Comap sont prévues pour répondre à tous les types de connexions. Si pour des raisons pratiques les raccords mécaniques ne peuvent pas être accessibles, nous conseillons l'utilisation de raccords à sertir.

Pour garantir d'éventuelles interventions futures, il faut monter les boîtiers de telle sorte que les raccords mécaniques restent toujours accessibles. C'est parfaitement possible en évitant d'encastrer la pièce laiton dans le mur (plafonnage ou carrelage) et en la recouvrant d'une rosace de finition.

Application

Ces boîtiers en matériau de synthèse, insensible à la corrosion, maintiennent la gaine et assurent le raccordement du tube.

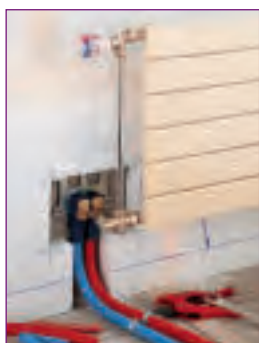
En cas de nécessité, ces boîtiers autorisent un accès facile au tube et au raccord sans dégradation du mur. Ils permettent la liaison entre les tubes et les accessoires chauffage et sanitaire.

Données techniques

Boîtier chauffage	Simple centré 9847	Simple excentrique 9841
hauteur	40 mm	40 mm
largeur	35 mm	35 mm
longueur	102 mm	102 mm
sortie	1/2" filetage intérieur	M22 avec raccord pour 15 mm
entrée	M22 filetage extérieur	M22 filetage extérieur

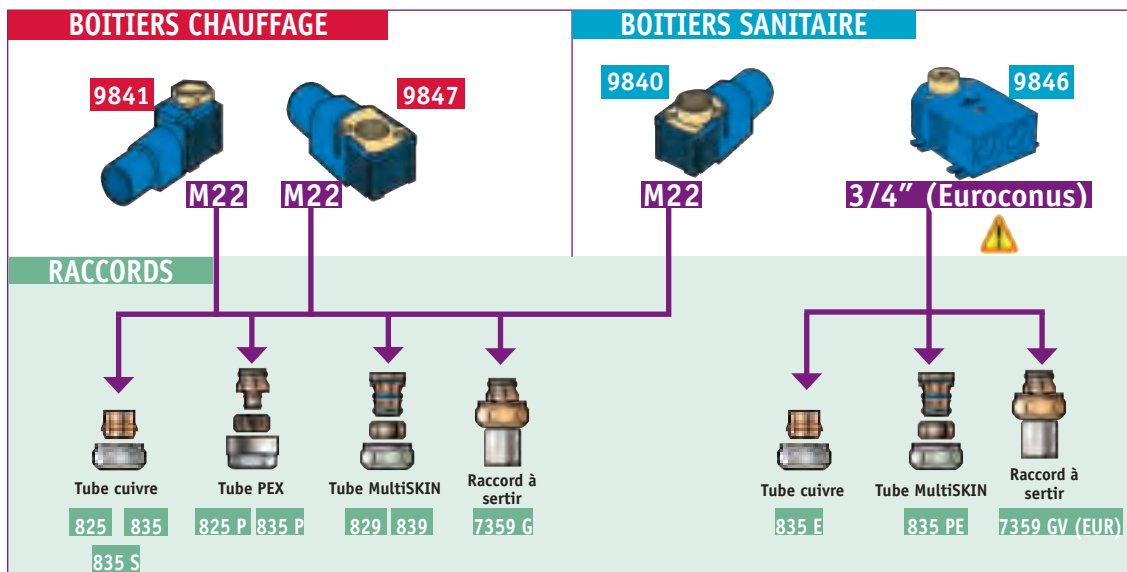
Boîtier sanitaire	Simple 9840	Double 9846
hauteur	40 mm	40 mm
largeur	35 mm	95 mm
longueur	102 mm	126 mm
entraxe	-	35 mm
sortie	1/2" filetage intérieur	1/2" filetage intérieur
entrée	M22 filetage extérieur	2 x 3/4" filetage extérieur (Euroconus*)

* Montage possible uniquement avec raccords à compression ou à sertir 3/4" Euroconus

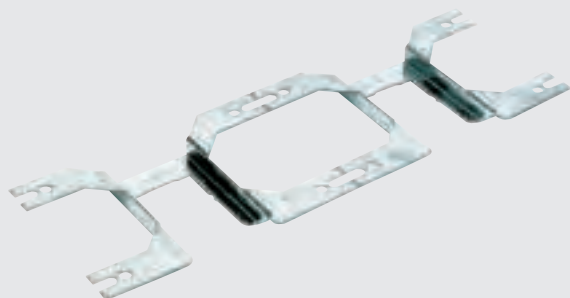


STOP CONSEIL

Avant le montage définitif, faire coulisser le tube dans la gaine pour vérifier la possibilité d'un éventuel changement.



STOP CONSEIL



Accessoires

Les boîtiers sanitaire peuvent être montés séparément dans le mur ou par l'intermédiaire d'une fixation spécialement conçue à cet effet. Les fixations réf. 9505 et 9510 sont sécables en 2 parties symétriques pour un montage mono-point. La fixation double permet de maintenir les boîtiers sur un entraxe de 150 mm.

Le montage des boîtiers de cloison chauffage peut être effectué à l'aide de fixations réf. 9504 qui permettent de maintenir les boîtiers sur un entraxe de 35 ou de 50 mm.

Le boîtier double réf. 9846 a changé, le fil de raccordement est maintenant 3/4" Euroconus (filetage extérieur). Ceci était auparavant 3/4" standard.



Accessoires

> Boîtiers de cloison

Sanitaire

NOUVEAU !

9846E

Boîtier de cloison double

Filetage intérieur x filetage extérieur (2x).
Pour raccords 3/4" EUROCONUS à compression réf. 835PE ou à sertir réf. 7359GV (EUR).

Code article	Dim.	Cond. (Surcond.)
984610	1/2" - 3/4" EUR (2x)	



9510

Equerre de montage double (pour réf. 9846)

Acier zingué.

Code article	c.à.c. (mm)	Cond. (Surcond.)
951000	150	1



9840

Boîtier de cloison simple

Filetage intérieur x filetage extérieur.
Pour raccords réf. 825P et 829.

Code article	Dim.	Cond. (Surcond.)
984000	1/2" - M22	1



Chauffage

9841

Boîtier de cloison simple à sortie excentrée

Filetage extérieur x filetage extérieur.
Pour raccords réf. 825P et 829.

Code article	Dim.	Cond. (Surcond.)
984100	M22 x M22	1



9847

Boîtier de cloison simple

Filetage intérieur x filetage extérieur.
Pour raccords réf. 825P et 829.
Raccordement rapide et fiable en combinaison avec réf. 9848.

Code article	Dim.	Cond. (Surcond.)
984700	1/2" - M22	1



Nouvel article

NOUVEAU !

9840S

Boîtier de cloison simple FitSKIN

Filetage intérieur x FitSKIN, pour tube MultiSKIN.

Code article	Dim.	Cond. (Surcond.)
9840116S	1/2" - FitSKIN	1

9505

Equerre de montage double (pour réf. 9840)

Acier zingué.

Code article	c.à.c. (mm)	Cond. (Surcond.)
950500	150	1



9504

Equerre de montage (pour réf. 9841 / 9847)

Acier zingué.

Code article	c.à.c. (mm)	Cond. (Surcond.)
950400	35 & 50	1



9848

Rallonge avec étanchéité par joint-torque (pour réf. 9847)

En tube cuivre chromé.
Equipé d'un raccord réf. 835.

Code article	d (mm)	Long. (mm)	Cond. (Surcond.)
984800	15	80	2 (70)
984801	15	200	2 (30)





Accessoires

> Rosaces et bouchons de protection

Bouchons de protection

9853

Coiffe de protection

Pour boîtiers de cloison réf. 9840 et réf. 9841.

Code article	Dim.	Tube	Cond. (Surcond.)
985310	/	15	10



9853

Bouchon

Petit bouchon pour réf. 824RMC (aussi pour l'entrée des gaines); grand bouchon pour réf. 823RMC ou 835 - 835P - 839 (M22).

Code article	Dim.	Tube	Cond. (Surcond.)
985305	25 mm	15	10
985306	25 mm	16	10
985300	29 mm	15	10



Rosaces

9854

Rosace simple

Pour diamètre de tube 15 mm.

Code article	Dim.	Tube	Cond. (Surcond.)
985405	50 mm	15	10 (350)



TC9855

Rosace double

Pour finition esthétique de boîtiers réf. 9841 ou 9847 et des modules hydrauliques.

Code article	Tube	c.à.c. (mm)	Cond. (Surcond.)
TC985550	12 - 20	50	



9854

Rosace excentrique simple

Pour diamètre de tube 15 mm.

Code article	Dim.	Tube	Cond. (Surcond.)
985400	61 mm	15	10 (300)



TW9855

Rosace double

Pour finition esthétique des distributeurs avec entraxe 40 mm.

Code article	Tube	c.à.c. (mm)	Cond. (Surcond.)
TW985540	14 - 20	40	



9855

Rosace double

Pour finition esthétique de boîtiers réf. 9841 ou 9847 et des combinaisons mono-bitubes.

Code article	Tube	c.à.c. (mm)	Cond. (Surcond.)
985500	14 - 18	35	1





STOP CONSEIL

Il faut noter que les composants certifiés GASTEC QA ne peuvent pas être utilisés pour d'autres applications (exception faite de l'air comprimé) que le gaz.

Les raccords à sertir avec Visu-Control® pour le gaz sont identiques à ceux du chauffage et du sanitaire au niveau de la construction et du dimensionnement, mais pour les applications gaz, les raccords sont équipés de joints toriques en nitrile jaune et pour reconnaissance d'une bague de positionnement en plastique jaune.

COMAP Benelux est le pionnier en matière de système gaz pour les installations intérieures domestiques aux Pays-Bas. Reposant sur une longue tradition dans le domaine des détendeurs gaz (deux usines fabriquent ce type de produit dans le groupe COMAP : NOVACOMET et CLESSE).

COMAP est le premier fabricant à introduire le système gaz en tube multicouche sur le marché des Pays-Bas et depuis lors jouit d'une grande notoriété dans ce domaine.

Le certificat GASTEC QA date de juin 1999 pour le tube MultiSKIN gaz et de décembre 2001 pour les raccords à sertir. COMAP est un innovateur en la matière et a osé faire le premier pas. Depuis, un certain nombre de pays en Europe ont introduit des tubes souples gaz sur leurs marchés.

Le programme COMAP a évolué pendant ces 6 années de travail en commun avec les installateurs des Pays-Bas. Ainsi, la gamme des tubes et des raccords comprend les dimensions 16, 20, 26 et 32 mm. De plus, COMAP ajoute à son offre, à la demande des installateurs, un élément de sécurité et de distribution supplémentaire : le collecteur à robinets de sécurité.

Application

Les raccords à sertir, agréés GASTEC QA, sont spécifiquement développés pour réaliser un raccordement rapide et durable dans les installations domestiques pour le gaz.

La technique de raccordement qui repose sur les raccords à sertir COMAP permet d'installer les raccordements dans les murs et dans les sols. Ceci n'est valable qu'avec du tube MultiSKIN de couleur jaune et des raccords à sertir équipés de joints torique jaunes en nitrile, qui sont reconnaissables à leur bague de positionnement jaune.

Montage

Ci-dessous un résumé de quelques règles qui se rapportent aux normes NEN 1078 et NPR 3378, qui peuvent être commandées à l'institut NNI à Zoetermeer (tél. 0031/15-269 03 91).

- Il faut placer une gaine sur le tube lorsqu'il est en apparent, sous le sol du rez-de-chaussée et dans le sol sous le logement.
- Lorsqu'un tube est placé sous gaine il est considéré comme "accessible encastré".
- Dans les vides ventilés, les conduites doivent être équipées d'une gaine et être d'une pièce (pas de raccordements).
- Un gaz de fuite éventuel doit s'échapper via la gaine vers un endroit accessible et bien ventilé qui permette d'évacuer le gaz par une pièce située au niveau du sol.
- Il est interdit d'encastrer les conduites entre un mur à double paroi.
- Pour traverser un mur à double paroi ou un sol, il faut placer une gaine et choisir le passage le plus court.
- Les raccordements sous le sol du rez-de-chaussée et dans le sol du logement ne sont pas permis.
- Pour des encastrement dans le sol, mur ou autres endroits inaccessibles, seuls des raccords à sertir peuvent être appliqués.
- Il faut toujours réaliser un test à l'étanchéité et à la résistance suivant NPR 3378 partie 1 et 2.

Tubes et accessoires pour le GAZ

> Tubes multicouches MultiSKIN pour le gaz

Suivant DIN 16892 / 16893 et DIN 4726 / 4729

Gastec QA n° Q 01/008.

(Ces produits sont uniquement d'application aux Pays-Bas.)

NOUVEAU !

MSG 

MultiSKIN GAZ nu

Tube multicouche PEHD-Xc / Al / PEHD-X en rouleau.

Code article	Ø x épaisseur (mm)	Couleur	Cond. (Surcond.)
B412001001	16 x 2	Jaune	50 m
B412002001	20 x 2	Jaune	50 m
B412003001	26 x 3	Jaune	50 m
B412004001	32 x 3	Jaune	50 m



MSF G 

MultiSKIN GAZ avec gaine jaune

Tube multicouche PEHD-Xc / Al / PEHD-X en rouleau.

Code article	Ø x épaisseur (mm)	Gaine	Couleur	Cond. (Surcond.)
MSF1610G	16 x 2	19/25	Jaune	100 m
MSF20210G	20 x 2	23/28	Jaune	100 m
MSF26025G	26 x 3	36/42	Jaune	25 m



MS G 

MultiSKIN GAZ nu

Tube multicouche PEHD-Xc / Al / PEHD-X en rouleau.

Code article	Ø x épaisseur (mm)	Couleur	Cond. (Surcond.)
MS1610G	16 x 2	Jaune	100 m
MS20210G	20 x 2	Jaune	100 m
MS2605G	26 x 3	Jaune	50 m
MS32025G	32 x 3	Jaune	25 m



MSGS 

MultiSKIN GAZ nu en longueur

Tube multicouche PEHD-Xc / Al / PEHD-X. Emballé en fourreau carton.

Code article	Ø x épaisseur (mm)	Long. (m)	Cond. (Surcond.)
B411001001	16 x 2	5	125 m
B411002001	20 x 2	5	90 m
B411003001	26 x 3	5	50 m
B411004001	32 x 3	5	35 m



MSGF 

MultiSKIN GAZ avec gaine jaune

Tube multicouche PEHD-Xc / Al / PEHD-X en rouleau.

Code article	Ø x épaisseur (mm)	Gaine	Couleur	Cond. (Surcond.)
B420001001	16 x 2	19/25	Jaune	50 m
B420002001	20 x 2	23/28	Jaune	50 m
B420003001	26 x 3	36/42	Jaune	50 m



MSS G 

MultiSKIN GAZ nu en longueur

Tube multicouche PEHD-Xc / Al / PEHD-X. Emballé en fourreau carton.

Code article	Ø x épaisseur (mm)	Long. (m)	Cond. (Surcond.)
MSS162005G	16 x 2	5	100 m
MSS202005G	20 x 2	5	65 m
MSS263005G	26 x 3	5	35 m
MSS323005G	32 x 3	5	25 m



Les nouvelles références sont uniquement livrables après épuisement total des anciennes références!

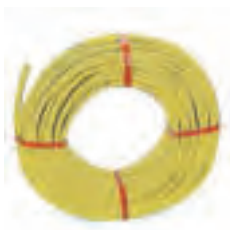
Accessoires

14G GAS 

Gaine jaune

Pour MultiSKIN GAZ.

Code article	Gaine	Tube	Couleur	Cond. (Surcond.)
1925G	19/25	16x2	Jaune	75 m
2328G	23/28	20x2	Jaune	75 m
3642G	36/42	26x3 / 32x3	Jaune	50 m



> Information technique et pratique Raccords à sertir gaz avec Visu-Control®



Les tubes multicouches se profilent de plus en plus en Europe pour les installations gaz. Pour répondre aux besoins du marché, Comap a adapté ses raccords Sudo Press Skin Visu-Control aux normes du gaz. Les raccords Sudo Press Skin Visu-Control® gaz ont été conçus pour un raccordement rapide et sécurisé dans installations gaz domestiques. Grâce au Visu-Control® et la traçabilité de Comap la sécurité est optimisée.

Caractéristiques

Le gaz transporté est du gaz naturel de -20°C à 60°C avec une pression de 200 mbar. Ce raccord à sertir peut également être utilisé pour des applications propane et butane.

Le système Visu-Control®

Une connexion inoubliable grâce à la bague Visu-Control® jaune que vous pouvez voir et toucher !

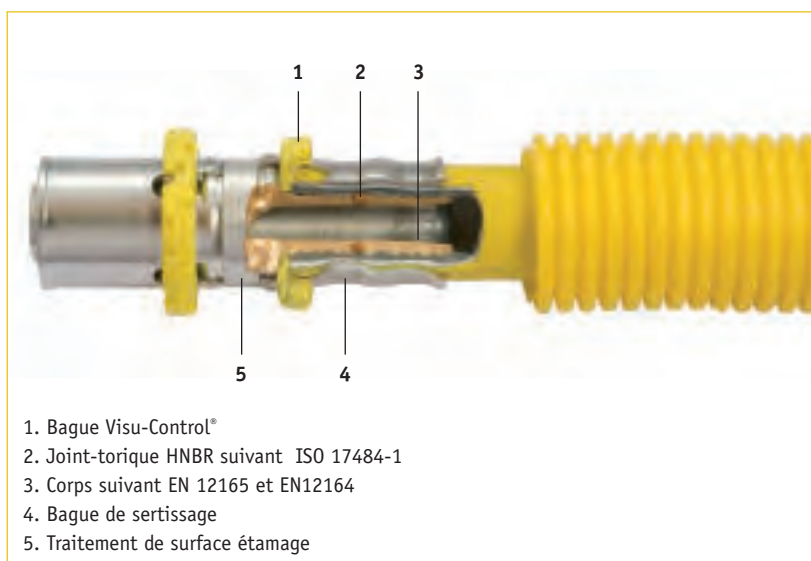


Gamme

Les raccords à sertir gaz avec Visu-Control® sont disponibles du diamètre 16 au diamètre 32 pour les épaisseurs suivantes :

Diamètre extérieur (mm)	16	20	26	32
Épaisseur du tube (mm)	2	2	3	3
Diamètre intérieur	12	16	20	26
Mâchoire	Comap	Comap	Comap	Comap

Construction



Certification

Les raccords à sertir gaz avec Visu-Control® sont certifiés Gastec QA depuis février 2009 et sont en accord avec la norme Européenne ISO/FDIS 17484-1:2006 pour systèmes de tubes multicouches pour installations gaz domestiques avec une pression de fonctionnement maximale de 5 bar (500 kPa).

Part 1 : spécifications pour systèmes. Les filetages sont conformes à la norme EN10226-1 et EN10226-2.



Raccords et accessoires pour le GAZ

NOUVEAU !

> Raccords à sertir SKINpress Visu-Control® GAZ

Agréé Gastec QA

(Ces produits sont uniquement d'application aux Pays-Bas.)

G7270V [MultiSKIN] SKIN

Raccord droit

2 x à sertir.

Code article	d (mm)	Cond. (Surcond.)
745BXXG	16x2	5 (150)
745EXXG	20x2	5
7270051G	20x2	10 (100)
7270078G	26x3	5 (100)
745KXXG	32x3	2 (50)



G7090V [MultiSKIN] SKIN

Coude 90°

2 x à sertir.

Code article	d (mm)	Cond. (Surcond.)
720BXXG	16x2	2
7090031G	16x2	10 (200)
720EXXG	20x2	2
7090078G	26x3	5 (50)
720KXXG	32x3	2
7090096G	32x3	5 (50)



G7240V [MultiSKIN] SKIN

Raccord droit réduit

2 x à sertir.

Code article	d1 - d2 (mm)	Cond. (Surcond.)
740EBXG	20x2 - 16x2	5
740JEXG	26x3 - 20x2	2
72409651G	32x3 - 20x2	5 (50)
72409678G	32x3 - 26x3	5 (100)



G7090GV [MultiSKIN] SKIN

Coude 90° femelle

Filetage intérieur x à sertir.

Code article	d - G (mm) - (")	Cond. (Surcond.)
7090314G	16x2 - 1/2	10 (150)
722ECXG	20x2 - 1/2	2
7090516G	20x2 - 3/4	10 (100)
722JDXG	26x3 - 3/4	2
7090786G	26x3 - 3/4	5 (100)



G7243GV [MultiSKIN] SKIN

Raccord droit mâle

Filetage extérieur x à sertir.

Code article	d - G (mm) - (")	Cond. (Surcond.)
742BCXG	16x2 - 1/2	5 (150)
742EDXG	20x2 - 3/4	5 (100)
7243786G	26x3 - 3/4	5 (100)
7243788G	26x3 - 1	5 (100)
7243968G	32x3 - 1	5 (50)



G7090JMV [MultiSKIN] SKIN

Coude 90°

A sertir x à compression.

Code article	d1 - d2 (mm)	Cond. (Surcond.)
723BCXG	16x2 - 15	2 (100)
723EGXG	20x2 - 22	2 (100)
723JGXG	26x3 - 22	2 (50)
709022078G	26x3 - 22	5 (50)



G7270GV [MultiSKIN] SKIN

Raccord droit femelle

Filetage intérieur x à sertir.

Code article	d - G (mm) - (")	Cond. (Surcond.)
746ECXG	20x2 - 1/2	5
7270516G	20x2 - 3/4	10 (150)
7270786G	26x3 - 3/4	5 (100)
7270968G	32x3 - 1	5 (100)



G7130V [MultiSKIN] SKIN

Té

3 x à sertir.

Code article	d (mm)	Cond. (Surcond.)
7130031G	16x2	10 (100)
7130051G	20x2	10 (50)
730JXXG	26x3	2
7130078G	26x3	5 (50)
7130096G	32x3	5 (30)



G7240JMV [MultiSKIN] SKIN

Raccord droit

A sertir x à compression.

Code article	d1 - d2 (mm)	Cond. (Surcond.)
741BCXG	16x2 - 15	5 (150)
741EGXG	20x2 - 22	5
741JGXG	26x3 - 15	2
741JGXG	26x3 - 22	2 (50)
724028096G	32x3 - 28	5 (50)



Raccords et accessoires pour le GAZ

NOUVEAU !

> Raccords à sertir SKINpress Visu-Control® GAZ (suite)

G7130RV [MultiSKIN] SKIN

Tête réduite

3 x à sertir.



Code article	d1 - d2 - d3 (mm)	Cond. (Surcond.)
7130513131G	20x2 - 16x2 - 16x2	10 (50)
7130513151G	20x2 - 16x2 - 20x2	10 (50)
7130515131G	20x2 - 20x2 - 16x2	10 (50)
7130783151G	26x3 - 16x2 - 20x2	5 (50)
7130783178G	26x3 - 16x2 - 26x3	5 (50)
7130785151G	26x3 - 20x2 - 20x2	5 (50)
733JEJG	26x3 - 20x2 - 26x3	2 (40)
733JJBG	26x3 - 26x3 - 16x2	2 (40)
7130965196G	32x3 - 20x2 - 32x3	5 (40)
7130967878G	32x3 - 26x3 - 26x3	5 (40)
7130967896G	32x3 - 26x3 - 32x3	5 (30)
7130969678G	32x3 - 32x3 - 26x3	5 (30)

G7130G [MultiSKIN] SKIN

Tête femelle

Filetage intérieur x à sertir.



Code article	d1 - G - d2 (mm) - (") - (mm)	Cond. (Surcond.)
713051451G	20x2 - 1/2 - 20x2	10 (100)
713078478G	26x3 - 1/2 - 26x3	5 (50)
713096496G	32x3 - 1/2 - 32x3	5 (40)

Accessoires

G7501V SKIN

Joint torique pour Visu-Control®



Code article	d (mm)	Cond. (Surcond.)
791BXXG	16x2	
791EXXG	20x2	
791JXXG	26x3	
791KXXG	32x3	

G7473GV [MultiSKIN] SKIN

Applicque murale simple

Filetage intérieur x à sertir.



Code article	d - G (mm) - (")	H (mm)	Cond. (Surcond.)
774BCXG	16x2 - 1/2	40	2 (100)

G7300V [MultiSKIN] SKIN

Bouchon à sertir

1 x à sertir.



Code article	d (mm)	Cond. (Surcond.)
7300031G	16x2	10 (200)
780EXXG	20x2	10 (200)
780JXXG	26x3	2 (100)
7300096G	32x3	5 (100)

G7500V SKIN

Bague de sertissage Visu-Control®



Code article	d (mm)	Cond. (Surcond.)
790BXXG	16x2	
790EXXG	20x2	
790JXXG	26x3	
790KXXG	32x3	

> Raccords à sertir pour MultiSKIN GAZ

Agréé Gastec QA

(Ces produits sont uniquement d'application aux Pays-Bas.)

Accessoires

G7501 SKIN

Joint torique non Visu-Control®



Code article	d (mm)	Cond. (Surcond.)
7501031G	16x2	10 (500)
7501051G	20x2	10 (500)
7501078G	26x3	5 (500)
7501096G	32x3	5 (500)

G7500 SKIN

Bague de sertissage non Visu-Control®



Code article	d (mm)	Cond. (Surcond.)
7500016G	16	10 (500)
7500020G	20	10 (250)
7500026G	26	5 (300)
7500032G	32	5 (200)

> Information technique et pratique

Le collecteur gaz (réf. 9800G)



Caractéristiques

Le collecteur COMAP (réf. 9800G) pour distribution du gaz naturel est équipé d'un système de contrôle de surdébit (robinet spécial) sur chaque dérivation. Ce système de contrôle de surdébit coupe l'alimentation de gaz lorsque celle-ci atteint le débit de fermeture pré-réglé. Ce robinet peut à nouveau être ouvert en tirant le volant noir vers le haut (fonction « reset »). Le volant doit rester en position « reset » jusqu'à égalisation des forces de pression. Le collecteur permet également d'obstruer manuellement chaque dérivation et ce individuellement par appareil branché sur ce collecteur (voir figure).

STOP CONSEIL

ATTENTION

Le collecteur doit être protégé de chocs, saletés ou de pénétration de tout corps étranger.
Les couples de serrage admis par l'EN 331 ne peuvent pas être dépassés.
Éviter toute graisse ou lubrifiant pour les applications gaz.
Éviter tout contact de chlore ou dérivés du chlore avec le laiton.

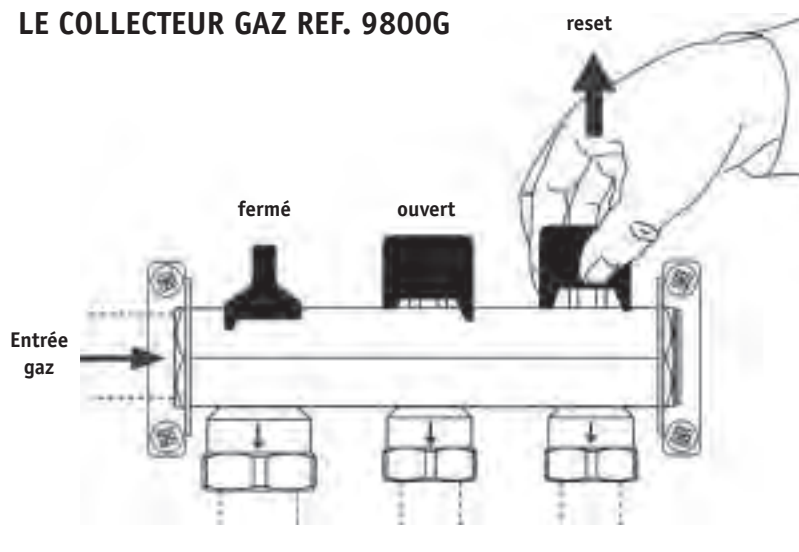


Raccordement des conduites de gaz sur les dérivationnelles



Fixer les fixations

LE COLLECTEUR GAZ REF. 9800G



Données techniques

- Type de gaz utilisé : gaz naturel, propane/butane (sous forme gazeuse).
- Position de montage : horizontale, dérivationnelles vers le bas.
- Nombre de dérivationnelles : 2, 3 ou 4.
- Direction du flux : indiquée par une flèche sur chaque dérivationnelle.
- Pression de service : 15 – 100 mbar.
- Certification : GASTEC QA 00/007.
- Raccordement : entrée femelle 3/4" selon DIN EN 10226-1 (DIN 2999)
- Dérivationnelle femelle : 1/2" ou 3/4" selon DIN EN 10226-1 (DIN 2999)
- Débit de dérivationnelle : 1/2" 2,0 m³/h (air) ±10%
3/4" 3,1 m³/h (air) ±10%
- Pertes de charge : voir courbe.
- Température ambiante : - 10° C à 70° C.

Installation

- S'assurer que le débit admis dans chaque dérivationnelle soit supérieur à la somme des débits des appareils connectés.
- Respecter le sens du flux (indiqué par une flèche).
- Ne pas chipoter ou trafiquer dans les entrées ou sorties.
- Uniquement fixer les collecteurs avec les fixations livrées avec celui-ci (voir figure).
- Lors du raccordement des conduites de gaz sur les dérivationnelles, il faut maintenir les six pans de la dérivationnelle à l'aide d'une clé ouverte pour que celle-ci ne subisse aucun mouvement de rotation.
- Exécuter un test d'étanchéité avec les volants en position ouverte (vérifier la position « reset »).

Collecteurs et accessoires pour le GAZ

> Collecteurs et accessoires pour le gaz

Gastec QA n° SA 00/007

(Ces produits sont uniquement d'application aux Pays-Bas.)

9800G  

Collecteur pour gaz naturel

Avec système de sécurité pour surdébits.

Filetage intérieur x filetage intérieur.



Code article	Racc.	Dérivations	Cond. (Surcond.)
9800G002	3/4" - (3/4"-1/2")	2	1
9800G003	3/4" - (3/4"- 2x1/2")	3	1
9800G004	3/4" - (3/4"- 3x1/2")	4	1

Accessoires

9832G 

Fixations murales simple

Pour collecteur gaz réf. 9800G.



Code article	Cond. (Surcond.)
9832G01	2

Outillage et accessoires

> Machines à sertir

Machines à sertir

NOUVEAU !

7050I

Set MAP2L

Coffret avec machine à sertir à tête rotative + accu + chargeur + calibre (16-20-26).



Code article	Domaine de sertissage (mm)	Tube	Cond. (Surcond.)
7050020	14 - 32 14 - 26 12 - 22	MultiSKIN TechPEX Cu	1

NOUVEAU !

7050I

Set UAP3L ACCU-PRESS

Coffret avec machine à sertir à tête rotative + accu + chargeur + calibre (16-20-26).



Code article	Domaine de sertissage (mm)	Tube	Cond. (Surcond.)
7050030	12 - 63 14 - 26 12 - 54	MultiSKIN TechPEX Cu	1

7050



Set SUDOPRESS 1532

Coffret avec machine à sertir à tête rotative + 2 accus + chargeur + calibre (16-20-26).
Domaine de sertissage: 12 à 22 mm pour cuivre; 14 à 32 mm pour MultiSKIN.



Code article	Domaine de sertissage (mm)	Tube	Cond. (Surcond.)
7050010A	14 - 32 14 - 26 12 - 22	MultiSKIN TechPEX Cu	1

7042

TH1 ACCU-PRESS

Machine à sertir à tête rotative + accu + chargeur.
Domaine de sertissage: 12 à 54 mm pour cuivre; 14 à 63 mm pour MultiSKIN.



Code article	Domaine de sertissage (mm)	Tube	Cond. (Surcond.)
7042000	14 - 63 14 - 26 12 - 54	MultiSKIN TechPEX Cu	1

Accessoires

NOUVEAU !

7053SI

Adaptateur de secteur 230V

Pour machine à sertir UAP3L ACCU-PRESS (réf. 7050I).

Code article	Cond. (Surcond.)
7053120	1

NOUVEAU !

7054UI

Chargeur universel d'accu

Pour machines à sertir UAP3L ACCU-PRESS et MAP2L (réf. 7050I).



Code article	Cond. (Surcond.)
7054120	1

7053S

Adaptateur de secteur 230V

Pour machine à sertir UAP2 ACCU-PRESS (réf. 7050).

Code article	Cond. (Surcond.)
7053020	1

7054U

Chargeur d'accu

Pour machines à sertir UAP2 ACCU-PRESS et SUDOPRESS 1532 (réf. 7050).

Code article	Cond. (Surcond.)
7054020	1

Outillage et accessoires

> Machines à sertir (suite)

Pièces détachées

NOUVEAU !



7053I

Accu MAP2L

Pour machine à sertir avec code article 7050020.

Code article	Données	Cond. (Surcond.)
7053110	18V-1,5Ah	1

NOUVEAU !



7053I

Accu UAP3L ACCU-PRESS

Pour machine à sertir avec code article 7050030.

Code article	Données	Cond. (Surcond.)
7053100	18V-3Ah	1

7053

Accu SUDOPRESS 1532

Pour machine à sertir avec code article 7050010.

Code article	Données	Cond. (Surcond.)
7053010	NiCd	1

7053

Accu UAP2 ACCU-PRESS

Pour machine à sertir avec code article 7050000.

Code article	Données	Cond. (Surcond.)
7053000	12V - 2Ah	1

Outillage et accessoires

> Mâchoires à sertir

7056 [PEX] [MultiSKIN]

Mâchoires à sertir MAP2 & SUDOPRESS 1532

Pour machine à sertir réf. 7050(K).

Code article	Dim.	Type	Cond. (Surcond.)
7056114	14	TH	1
7056116	16	TH	1
7056118	18	TH	1
7056120	20	TH	1
7056126	26	TH	1
7056132	32	THL	1

7052 [PEX] [MultiSKIN]

Mâchoire mère MAP2 & SUDOPRESS 1532

Pour machine à sertir avec code art. 7050010(K).

Code article	Domaine de sertissage (mm)	Cond. (Surcond.)
7052010	14 - 32	1

7012 [PEX] [MultiSKIN]

Mâchoire à sertir TH / THL (Ø 32 mm)

Pour les machines à sertir à accu.

Code article	Dim.	Type	Cond. (Surcond.)
7012018N	18	TH	1
7012032L	32	THL	1
70120435	40	TH	1
70120504	50	TH	1
70120645	63	TH	1

7023 [PEX] [MultiSKIN]

Insert de sertissage TH

Pour mâchoire mère réf. 7022 et 7052.

Code article	Dim.	Type	Cond. (Surcond.)
7023014	14	TH	1
7023016	16	TH	1
7023018	18	TH	1
7023020	20	TH	1
7023026	26	TH	1
7023032	32	TH	1

7012 [PEX] [MultiSKIN]

Mâchoire à sertir TH

Pour les machines à sertir à accu.

Code article	Dim.	Type	Cond. (Surcond.)
7012114	14	TH	1
7012116	16	TH	1
7012118	18	TH	1
7012120	20	TH	1
7012126	26	TH	1
7012132L	32	THL	1
70121435	40	TH	1

7022A [PEX] [MultiSKIN]

Embase avec mâchoire mère à sertir

Pour grands diamètres.

Code article	Domaine de sertissage (mm)	Cond. (Surcond.)
7022100	40 - 63	1

7022 [PEX] [MultiSKIN]

Mâchoire mère

Pour machines à sertir à accu (code art. 7050000).

Code article	Dim.	Cond. (Surcond.)
7022000	14 - 32	1

7023A [PEX] [MultiSKIN]

Insert de sertissage

Pour mâchoire mère réf. 7022A.

Code article	Dim.	Type	Cond. (Surcond.)
7023040	40	TH	1
7023050	50	TH	1
7023063	63	TH	1

Outillage et accessoires

> Outils de coupe

R390

Outil de coupe

Pour tubes TechPEX / MultiSKIN / BioPEX / BioSKIN (avec lame arrière) et gaine (avec lames à l'avant).



Code article	Tube	Cond. (Surcond.)
R390000	14-26	1

9508G



Coupe gaine

Pas de détérioration du tube de base.



Code article	Tube	Cond. (Surcond.)
9508100	21/25/28	1

R290



Coupe tube

Pour tubes TechPEX / MultiSKIN / BioPEX / BioSKIN.



Code article	Tube	Cond. (Surcond.)
R290000	14-63	1

9508



Pince coupante

Pour tubes TechPEX / BioPEX.



Code article	Tube	Cond. (Surcond.)
9508080	14-20	1

Pièces détachées

R391

Lame de rechange

Pour outil réf. R390.



Code article	Cond. (Surcond.)
R391000	1

R392

Set de lames de rechange (gaine)

Pour outil réf. R390.



Code article	Cond. (Surcond.)
R392000	1

Outillage et accessoires

> Calibres

NOUVEAU !



KR113 [MultiSKIN]

Coffret calibre

Avec poignée amovible réf. KR110 et 3 calibres réf. KR112.

Code article	Dim.	Cond. (Surcond.)
KR113000	16 - 20 - 26	1

NOUVEAU !



KR119

Coffret

Pour calibres réf. KR112 et poignée amovible réf. KR110.

Code article	Cond. (Surcond.)
KR119000	

NOUVEAU !



KR110

Poignée amovible

Pour calibre réf. KR112.

Code article	Cond. (Surcond.)
KR110000	1

9624KM

Calibre

Pour tubes TechPEX / MultiSKIN / BioPEX / BioSKIN.

Code article	Dim.	Cond. (Surcond.)
030663	40 - 50 - 63	1



NOUVEAU !



KR112 [MultiSKIN]

Calibre

Pour tubes TechPEX / MultiSKIN / BioPEX / BioSKIN.

En combinaison avec la poignée réf. KR110.

Code article	Tube	Cond. (Surcond.)
KR112014	14x2	1
KR112016	16x2	1
KR112018	18x2	1
KR112020	20x2	1
KR112026	26x3	1
KR112032	32x3	1
KR112040	40x3,5	1
KR112050	50x4	1
KR112063	63x4,5	1

9624Z

Poignée amovible

Pour calibre réf. 9624KM.

Code article	Cond. (Surcond.)
030600	1

Outillage et accessoires

> Outils de cintrage et autre outillage

36MB [MultiSKIN] SKIN

Ressort de cintrage intérieur

Pour tubes MultiSKIN / BioSKIN.

Code article	Tube	Long. (mm)	Cond. (Surcond.)
MB3610R	14 x 2	500	1
MB3620R	16 x 2	500	1
MB3630R	18 x 2	500	1
MB3640R	20 x 2	500	1
MB3620RL	16 x 2	1000	1
MB3640RL	20 x 2	1000	1
MB3650RL	26 x 3	1000	1



36 MB [MultiSKIN] SKIN

Ressort de cintrage extérieur

Pour tubes MultiSKIN / BioSKIN.

Code article	Tube	Long. (mm)	Cond. (Surcond.)
MB5610R	14 x 2	500	1
MB5620R	16 x 2	500	1
MB5630R	18 x 2	500	1
MB5640R	20 x 2	500	1



NOUVEAU !

R154

Outil de cintrage

Pour tubes MultiSKIN / BioSKIN.

Code article	Tube	Cond. (Surcond.)
R154016 •	16	1
R154020 •	20	1



V9000 [MultiSKIN] SKIN Biofloor

Redresseur de tube MultiSKIN

Ø 14 mm jusqu'à 26 mm.

Code article	Tube	Cond. (Surcond.)
V90001426	14x2 - 26x3	1



34TR [PEX] [MultiSKIN] SKIN

Outil de remplacement

Pour tube souple (TechPEX et MultiSKIN) placé sous gaine.

Code article	Tube	Cond. (Surcond.)
T142	14	1
T162	16	1

9623 SKIN

Clé à tuyauter ouverte 25 / 22

Pour raccords mécaniques réf. 835, 835S, 823RMC, 835P et 839 en M22 (clé 25); réf. 834, 834B, 824RMC en 1/2" (clé 22).

Code article	Dim.	Cond. (Surcond.)
9623022	25 / 22	1









9626 SKIN

Tamponnoir manuel

Pour clou à béton.
Hauteur 170 mm.

Code article	H (mm)	Cond. (Surcond.)
9626200	170	1

RACCORDS POUR TUBES CUIVRE ET MÉTALLIQUE

- **Raccords à sertir pour tubes cuivre**..... 215
 - > Information technique et pratique..... 215
 -  > Raccords à sertir SUDOpres Visu-Control® 218
 -  > Raccords à sertir SUDOpres Visu-Control® 223
 -  > Raccords à sertir SUDOpres Visu-Control® 224
- **Raccords à compression**..... 228
 -  > Raccords à compression pour tubes métalliques métriques calibrés 228
 -  > Pièces détachées 229
- **Outillage à sertir** 230
 -  > Machines à sertir 230
 -  > Mâchoires à sertir 231
 -  > Outillage 231

Sudo Press VISU-CONTROL[®]

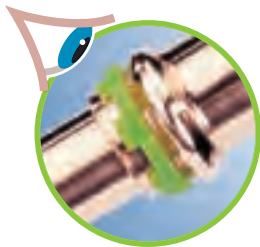
Raccords à sertir

VISU-CONTROL[®] : le premier raccord à sertir avec contrôle visuel et tactile.

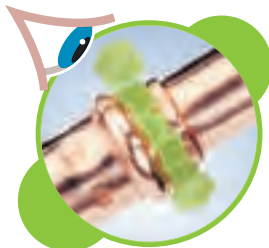


> Information technique et pratique

Raccords à sertir SUDOpress Visu-Control®



Raccord non sertit!



Contrôle visuel : lors du sertissage la bague est déformée.



Contrôle tactile : la bague se retire d'un simple geste.



Les joints ne sont pas compatibles pour les produits dérivés du chlore ainsi que les huiles et les graisses minérales.

REMARQUE: Eviter l'apparition de torsions sur les liaisons des raccords à sertir en prévoyant les possibilités de dilatation dans les conduites.

Parce qu'il était impossible de différencier un raccord sertit d'un raccord non sertit, avant de mettre une installation sous pression, COMAP a créé Sudo Press avec Visu-Control®, le premier raccord avec témoin de sertissage immédiat, visuel et tactile.

Certifications DVGW, KIWA/KOMO, ATG et Gastec/ARGB (en cours) actualisées avec mention de la nouvelle technologie Visu-Control®.

Application

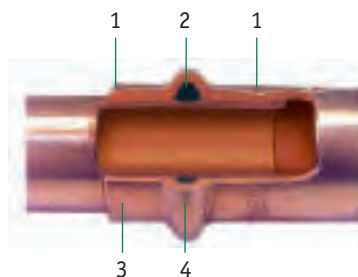
- Installations réseaux d'eau chaude et froide, sanitaire et chauffage (radiateur et plancher chauffant).
- Installations gaz avec tubes cuivre.
- Panneaux solaires.
- Le sertissage évite tout danger d'incendie sur les sites à risques (hôpitaux, sites industriels, chimiques et pétroliers, sites commerciaux, chantiers navals,...).

Données techniques

- Réseau d'eau chaude et froide en sanitaire : température maxi 95°C / pression maxi 16 bar.
- Installation de chauffage (radiateurs, chauffage par le sol) : température maxi 110°C / pression maxi 6 bar.
- Installation gaz ou air comprimé (avec joint NBR) : température maxi air comprimé 30°C / pression maxi air comprimé 10 bar (avec un joint différent) / température maxi gaz 70° C / pression maxi gaz 100 mbar.
- Panneaux solaires : demandez après la fiche technique

Les raccords à sertir, filetés ou taraudés sont en bronze, les autres sont en cuivre.

Construction



1. Double sertissage
2. Gorge
3. Emboîture
4. Joint torique en EPDM noir (eau), NBR jaune (gaz) ou Viton® vert (panneaux solaires).

Joint torique (eau)

- Matière : EPDM.
- Dureté : 70 shore A ±5.
- Couleur : noir.
- Résistance à la traction : 12 Mpa min.
- Allongement à la rupture : 120% min.
- Résistance au froid: jusqu'au -50° C.
- Résistance à la chaleur: jusqu'au 130° C.

Joint torique (option) (panneaux solaires)

- Matière: Viton®
- Dûreté: 75 ± 5 IRHD.
- Couleur: vert.
- Résistance thermique: -20° C à +200° C (voir fiche technique)

Lubrifiant

Une lubrification à base d'huile silicone alimentaire est déposée sur le joint torique afin de réduire l'effort d'emmanchement. Cette huile est approuvée KTW et WRC.



Caractéristiques

- **Matériel recyclable:** bague en PA (Polyamide) = supporte le transport et les chocs.
- **Forme:** la forme de la bague a été spécialement conçue en concordance avec les outils de sertissage existants.
- **Fiable:** Un verrou « anti-perte » assure le maintien du positionnement de la bague sur le raccord pendant le transport ou en cas de choc accidentel : la bague est provisoirement fixée sur le raccord grâce à une rainure.
- **Pas d'outillage complémentaire nécessaire:** Après sertissage, la bague (recyclable) se retire manuellement d'un simple geste. Un raccord monté sans bague est un raccord sertit !
- **Facilement identifiable:** Les gammes de raccords Sudo Press sont facilement identifiables grâce à la couleur de leur bague.

Épaisseur des tubes

Les tubes utilisables doivent être conformes à la norme EN 1057.

Cette norme définit notamment les épaisseurs de paroi minimum des tubes pouvant être utilisés avec Sudopress.

Dans les installations sanitaires et gaz les tubes cuivre doivent être conformes aux normes DVGW GW 392 et RAL 641/1.

Sanitaire et gaz

Diamètre (mm)	12	15	18	22	28	35	42	54
Épaisseur du tube (mm)	1,0	1,0	1,0	1,0	1,5	1,5	1,5	2,0



Chauffage et solaire

Diamètre (mm)	12	14	15	16	18	22	28	35	42	54
Épaisseur du tube (mm)	0,7	0,8	0,8	0,8	0,8	0,9	1,0	1,2	1,2	1,5



STOP CONSEIL

Montage en contrôle

1. Préparation:

- Toujours veiller au soin et à la propreté dans l'utilisation de l'outillage, tube et raccord.
- Raccorder la machine à sertir sur le secteur (220 V) ou contrôler si l'accu est chargé pour les machines avec accu.
- Préparer le coupe tube ou l'outil de coupe.
- Préparer l'outil de calibrage.

2. Monter la mâchoire de la dimension adéquate dans la machine. Le verrouillage doit s'enclencher.

3. Toujours couper le tube exactement d'équerre avec l'outil de coupe (1) adéquat.

4. Ebavurer le tube à l'intérieur et à l'extérieur (très important!!!).

- Ebavurer le tube avec l'outil adéquat (2).
- Contrôler l'extrémité du tube et éliminer toute présence de saletés et de copeaux. Contrôler la présence du joint-torïque et vérifier qu'il est bien dans son logement.
- Monter le bon raccord sur l'extrémité du tube.

- Contrôler la position correcte du tube. Le tube doit être glissé jusqu'à la butée du raccord à sertir.

5. Placer la rainure de la mâchoire sur l'anneau du raccord à sertir (4). Pour garantir un sertissage sans faille, il faut que la mâchoire et le raccord soient propres et en bon état. Brancher la machine de sertissage. Durant le sertissage l'anneau se déforme. Le cycle de sertissage est réussi, lorsque la mâchoire a atteint la fermeture complète.

6. Contrôle du sertissage:

- Après sertissage, la bague (recyclable) se retire manuellement d'un simple geste. Un raccord sans bague est un raccord sertit !
- Deux empreintes hexagonales parallèles se situent des deux côtés du bossage de la bague à sertir.
- Vérifier la position du tube dans le raccord à sertir en regardant si le marquage se situe encore dans la position correcte.

ATTENTION:

Lorsque l'installation est terminée, remettre soigneusement la machine de sertissage et les mâchoires dans le coffret métallique après un nettoyage éventuel. Protéger les outils de coupe et de calibrage contre toute détérioration et les ranger également avec soin.



1 Couper le tube à l'équerre, à l'aide d'un coupe tube.



2 Le tube doit être ébavuré tant à l'intérieur qu'à l'extérieur.



3 Marquer l'emboîture du raccord sur le tube pour vérifier son positionnement après sertissage.



4 Sertir à l'aide de la mâchoire COMAP du diamètre correspondant. 9 secondes suffisent !

> Information technique et pratique

Raccords à compression pour tubes métalliques



Les raccords mécaniques COMAP représentent un maillon très important dans les différents systèmes. Ils garantissent une liaison parfaite entre les divers composants. Ils existe trois groupes principaux de raccords dans la gamme:

- les raccords à compression pour tube métrique calibré métallique;
- les raccords à compression pour tube plastique TechPEX;
- les raccords à compression pour tube MULTISKIN.

Pour tube métallique

Chaque référence possède sa propre application qui est décrite dans le tableau ci-dessous.



Monocône

Bicône

STOP CONSEIL

MONTAGE

Le tube doit toujours être coupé d'équerre, ébavuré à l'intérieur et à l'extérieur et recalibré.

L'utilisation d'un insert de renfort réf. 9216 est indispensable pour du tube cuivre recuit, du tube avec une épaisseur ≤ 1 mm.

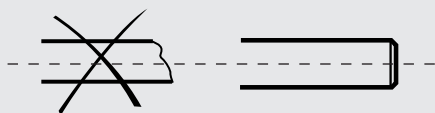
Glisser l'écrou sur le tube avant de monter l'insert, puis glisser la bague de compression sur le tube jusqu'à l'épaulement. Cette procédure est réalisée en une fois pour les raccords à bague souple 835S et 835E car écrou et bague forment un ensemble.

Vérifier que l'ouverture et le filetage du robinet soient libres de toute impureté. Visser le tube avec son raccord jusqu'à sentir une résistance et maintenir dans cette position.

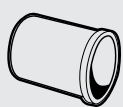
A l'aide de la clé ouverte à tuyauter réf. 9623 (sauf Euroconus) serrer l'écrou sans que le tube ne tourne.

Tous les raccords sont démontables par simple dévissage de l'écrou.

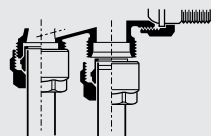
Pour monter correctement un raccord à compression, il faut une longueur droite de tube après un coude d'au moins 3x le diamètre extérieur de ce tube. Si le tube est enrobé d'un isolant, il faut enlever celui-ci sur une longueur d'au moins 35 mm de l'extrémité du tube.



Couper le tube d'équerre, ébavurer et recalibrer



Insert
réf. 9216



Montage correct du 835



Clé ouverte à tuyauter réf. 9623 (22-25)

Raccords réf.	Raccordement sur ...	Type de bague laiton	Application
834	filetage int. 3/8"-1/2"-3/4"	monocône	robinetterie à filetage intérieur
834B	filetage int. 1/2"	bicône	uniquement pour tube Ø 15 mm
824RMC	filetage int. 1/2"	bicône	uniquement pour robinets G (monotube)
825-835	filetage ext. M22	monocône	robinetterie et autres produits à filetage extérieur M22
823RMC	filetage ext. M22	bicône	uniquement pour raccordement supérieur des distributeurs et du boîtier réf. 9841
835E	filetage ext. Euroconus	bague souple EPDM	uniquement pour raccordement avec filetage extérieur 3/4" Euroconus
835S	filetage ext. M22	bague souple EPDM	robinetterie et autres produits à filetage extérieur M22

> Raccords à sertir SUDOpres Visu-Control® pour tube cuivre

Pour chauffage et sanitaire.
Avec joint torique en EPDM.

SP5359V

Raccord interface

A sertir x écrou prisonnier avec joint plat.



Code article	d - G (mm) - (")	Cond. (Surcond.)
560ABX	12 - 3/8"	5
560ACX	12 - 1/2"	5
560CCX	15 - 1/2"	5
560CDX	15 - 3/4"	5
560EDX	18 - 3/4"	5
560GDX	22 - 3/4"	5
560GEX	22 - 1"	5
560HFX	28 - 5/4"	5
560JFX	35 - 5/4"	5
560KHX	42 - 1 3/4"	1
560LXX	54 - 2 3/8"	1

SP5270V

Manchon (raccord droit)

2 x à sertir.



Code article	d (mm)	Cond. (Surcond.)
542AXX	12	10 (100)
542CXX	15	10 (250)
542EXX	18	10 (250)
542GXX	22	10 (150)
542HXX	28	10 (100)
542JXX	35	5 (30)
542KXX	42	1
542LXX	54	1

SP5275V

Manchon long (raccord droit)

2 x à sertir.

Pour réparations.



Code article	d (mm)	Cond. (Surcond.)
543AXX	12	5
543CXX	15	5 (60)
543EXX	18	5
543GXX	22	5
543HXX	28	5
543JXX	35	5
543KXX	42	1
543LXX	54	1

SP5240V

Manchon réduit

2 x à sertir.



Code article	d1 - d2 (mm)	Cond. (Surcond.)
540CAX	15 - 12	10 (200)
540ECX	18 - 15	10 (150)
540GCX	22 - 15	10 (150)
540GEX	22 - 18	10 (150)
540HGX	28 - 22	10 (150)
540JHX	35 - 28	5 (50)
540KJX	42 - 35	1
540LXX	54 - 42	1

SP4270GV

Manchon femelle

A sertir x filetage intérieur.



Code article	d - G (mm) - (")	Cond. (Surcond.)
441ABX	12 - 3/8"	5 (100)
441ACX	12 - 1/2"	5 (80)
441CBX	15 - 3/8"	5 (100)
441CCX	15 - 1/2"	5 (60)
441CDX	15 - 3/4"	5 (80)
441ECX	18 - 1/2"	5 (80)
441EDX	18 - 3/4"	5 (80)
441GDX	22 - 1/2"	5 (60)
441GEX	22 - 3/4"	5 (50)
441HDX	22 - 1"	5 (50)
441HDX	28 - 3/4"	5 (50)
441HEX	28 - 1"	5 (50)
441HFX	28 - 5/4"	5 (30)
441JEX	35 - 1"	5 (30)
441JFX	35 - 5/4"	5 (30)
441KFX	42 - 5/4"	1
441KGX	42 - 6/4"	1
441LJX	54 - 2"	1

SP4243GV

Manchon mâle

A sertir x filetage extérieur.



Code article	d - G (mm) - (")	Cond. (Surcond.)
440ABX	12 - 3/8"	5 (100)
440ACX	12 - 1/2"	5 (100)
440CBX	15 - 3/8"	5 (100)
440CCX	15 - 1/2"	5 (100)
440CDX	15 - 3/4"	5 (60)
440ECX	18 - 1/2"	5 (80)
440EDX	18 - 3/4"	5 (60)
440GDX	22 - 1/2"	5 (60)
440GDX	22 - 3/4"	5 (60)
440GEX	22 - 1"	5 (50)
440HDX	28 - 3/4"	5 (50)
440HEX	28 - 1"	5 (40)
440HFX	28 - 5/4"	5 (30)
440JEX	35 - 1"	5 (30)
440JFX	35 - 5/4"	1
440JGX	35 - 6/4"	1
440KFX	42 - 5/4"	1
440KGX	42 - 6/4"	1
440LGX	54 - 6/4"	1
440LJX	54 - 2"	1

> Raccords à sertir SUDOpress Visu-Control® pour tube cuivre (suite)

SP4330V

Manchon (3 pièces)

2 x à sertir.



Code article	d (mm)	Cond. (Surcond.)
450AXX	12	5 (60)
450CXX	15	5 (60)
450EXX	18	5 (50)
450GXX	22	5 (40)
450HXX	28	5 (20)
450JXX	35	1
450KXX	42	1
450LXX	54	1

SP4330GV

Manchon (3 pièces) femelle

A sertir x filetage intérieur.



Code article	d - G (mm) - (")	Cond. (Surcond.)
451ACX	12 - 1/2"	5 (60)
451CCX	15 - 1/2"	5 (40)
451CDX	15 - 3/4"	5 (50)
451ECX	18 - 1/2"	5 (50)
451EDX	18 - 3/4"	5 (50)
451GDX	22 - 3/4"	5 (40)
451GEX	22 - 1"	5 (30)
451HEX	28 - 1"	5 (30)
451JFX	35 - 5/4"	5 (20)
451KGX	42 - 6/4"	1
451LJX	54 - 2"	1

SP4331GV

Manchon (3 pièces) mâle

A sertir x filetage extérieur.



Code article	d - G (mm) - (")	Cond. (Surcond.)
452ABX	12 - 3/8"	5 (60)
452ACX	12 - 1/2"	5 (60)
452CCX	15 - 1/2"	5 (50)
452CDX	15 - 3/4"	5 (50)
452ECX	18 - 1/2"	5 (50)
452EDX	18 - 3/4"	5 (60)
452GCX	22 - 1/2"	5 (40)
452GDX	22 - 3/4"	5 (40)
452GEX	22 - 1"	5 (40)
452HEX	28 - 1"	5 (30)
452JFX	35 - 5/4"	1
452KGX	42 - 6/4"	1
452LJX	54 - 2"	1

SP4281GV

Manchon femelle

Cylindrique (à compression ou à sertir) x filetage intérieur.

Article sans joint torique. Applicable dans les installations de chauffage, sanitaire, panneaux solaires et gaz.



Code article	d - G (mm) - (")	Cond. (Surcond.)
444ACX	12 - 1/2"	5
444CCX	15 - 1/2"	5 (80)
444ECX	18 - 1/2"	5
444EDX	18 - 3/4"	5
444GCX	22 - 1/2"	5
444GDX	22 - 3/4"	5
444HDX	28 - 3/4"	5
444HEX	28 - 1"	5
444JEX	35 - 1"	1
444JFX	35 - 5/4"	1
444KGX	42 - 6/4"	1
444LJX	54 - 2"	1

SP4280GV

Manchon mâle

Cylindrique (à compression ou à sertir) x filetage extérieur.

Article sans joint torique. Applicable dans les installations de chauffage, sanitaire, panneaux solaires et gaz.



Code article	d - G (mm) - (")	Cond. (Surcond.)
443ACX	12 - 1/2"	5 (100)
443CCX	15 - 1/2"	5 (100)
443ECX	18 - 1/2"	5
443EDX	18 - 3/4"	5
443GCX	22 - 1/2"	5
443GDX	22 - 3/4"	5
443HEX	28 - 1"	5
443JFX	35 - 5/4"	5
443KGX	42 - 6/4"	1
443LJX	54 - 2"	1

SP5243V

Manchon réduit

A sertir x cylindrique (à compression ou à sertir).



Code article	d1 - d2 (mm)	Cond. (Surcond.)
541CAX	15 - 12	10 (250)
541EAX	18 - 12	10 (200)
541ECX	18 - 15	10 (200)
541BCX	22 - 15	10 (150)
541GEX	22 - 18	10 (150)
541HCX	28 - 15	10 (100)
541HEX	28 - 18	10 (150)
541HGX	28 - 22	10 (150)
541JGX	35 - 22	5 (50)
541JHX	35 - 28	5 (50)
541KGX	42 - 22	1
541KHX	42 - 28	1
541KJX	42 - 35	1
541LJX	54 - 35	1
541LKX	54 - 42	1

> Raccords à sertir SUDOpres Visu-Control® pour tube cuivre (suite)

SP5086V

Courbe saut de tuyauterie

A sertir x cylindrique (à compression ou à sertir).

Code article	d (mm)	Cond. (Surcond.)
581AXX	12	10 (150)
581CXX	15	10 (100)
581EXX	18	10 (100)
581GXX	22	5 (50)



SP5085V

Chapeau de gendarme

2 x à sertir.

Code article	d (mm)	Cond. (Surcond.)
580CXX	15	10 (100)
580EXX	18	10
580GXX	22	5



SP5041V

Coude 45°

2 x à sertir.

Code article	d (mm)	Cond. (Surcond.)
511AXX	12	10 (200)
511CXX	15	10 (200)
511EXX	18	10 (150)
511GXX	22	10 (150)
511HXX	28	5 (100)
511JXX	35	5 (50)
511KXX	42	5 (25)
511LXX	54	1



SP5002V

Coude 90°

2 x à sertir.

Code article	d (mm)	Cond. (Surcond.)
521AXX	12	10 (200)
521CXX	15	10 (150)
521EXX	18	10 (150)
521GXX	22	10 (150)
521HXX	28	5 (80)
521JXX	35	5 (25)
521KXX	42	5 (25)
521LXX	54	1



SP4090GV

Coude 90° femelle

A sertir x filetage intérieur.

Code article	d - G (mm) - (")	Cond. (Surcond.)
421ABX	12 - 3/8"	5 (80)
421ACX	12 - 1/2"	5 (60)
421CBX	15 - 3/8"	5 (50)
421CCX	15 - 1/2"	5 (50)
421CDX	15 - 3/4"	5 (40)
421ECX	18 - 1/2"	5 (50)
421EDX	18 - 3/4"	5 (50)
421GCX	22 - 1/2"	5 (40)
421GDX	22 - 3/4"	5 (45)
421GEX	22 - 1"	5 (50)
421HEX	28 - 1"	5 (25)
421JFX	35 - 5/4"	1
421KGX	42 - 6/4"	1
421LJX	54 - 2"	1



SP4001GV

Coude 90° mâle

A sertir x filetage extérieur.

Code article	d - G (mm) - (")	Cond. (Surcond.)
420ACX	12 - 1/2"	5 (80)
420CBX	15 - 3/8"	5 (40)
420CCX	15 - 1/2"	5 (50)
420ECX	18 - 1/2"	5 (50)
420EDX	18 - 3/4"	5 (50)
420GDX	22 - 3/4"	5 (40)
420HEX	28 - 1"	5 (25)
420JFX	35 - 5/4"	1
420KGX	42 - 6/4"	1
420LJX	54 - 2"	1



SP4096GV

Coude 90° (trois pièces)

A sertir x filetage intérieur.

Code article	d - G (mm) - (")	Cond. (Surcond.)
422ACX	12 - 1/2"	5 (50)
422CCX	15 - 1/2"	5 (40)
422ECX	18 - 1/2"	5 (40)
422EDX	18 - 3/4"	5 (40)
422GDX	22 - 3/4"	5 (30)
422GEX	22 - 1"	5 (40)
422HEX	28 - 1"	5 (20)
422JFX	35 - 5/4"	5 (15)
422KGX	42 - 6/4"	1
422LJX	54 - 2"	1



> Raccords à sertir SUDOpres Visu-Control® pour tube cuivre (suite)

SP5040V

Coûde 45°

Cylindrique (à compression ou à sertir) x à sertir.



Code article	d (mm)	Cond. (Surcond.)
510AXX	12	10 (200)
510CXX	15	10 (200)
510EXX	18	10 (150)
510GXX	22	10 (150)
510HXX	28	5 (100)
510JXX	35	5 (50)
510KXX	42	5 (25)
510LXX	54	1

SP5001V

Coûde 90°

Cylindrique (à compression ou à sertir) x à sertir.



Code article	d (mm)	Cond. (Surcond.)
520AXX	12	10 (200)
520CXX	15	10 (150)
520EXX	18	10 (150)
520GXX	22	10 (150)
520HXX	28	5 (60)
520JXX	35	5 (25)
520KXX	42	5 (25)
520LXX	54	1

SP5130V

Té

A branches longues.
3 x à sertir.



Code article	d (mm)	Cond. (Surcond.)
530AXX	12	10 (200)
530CXX	15	10 (100)
530EXX	18	10 (100)
530GXX	22	5 (60)
530HXX	28	5 (50)
530JXX	35	1
530KXX	42	1
530LXX	54	1

SP5130RV

Té (réduit)

A branches longues.
3 x à sertir.



Code article	d1 - d2 - d3 (mm)	Cond. (Surcond.)
531ACA	12 - 15 - 12	10 (200)
531CAA	15 - 12 - 12	10 (120)
531CAC	15 - 12 - 15	10 (200)
531CCA	15 - 15 - 12	10 (100)
531CEC	15 - 18 - 15	10 (100)
531CGC	15 - 22 - 15	5 (100)
531EAE	18 - 12 - 18	10 (100)
531ECC	18 - 15 - 15	10 (150)
531ECE	18 - 15 - 18	10 (150)
531EEC	18 - 18 - 15	10 (100)
531EGE	18 - 22 - 18	5 (100)
531GAG	22 - 12 - 22	5 (100)
531GCC	22 - 15 - 15	5 (100)
531GCE	22 - 15 - 18	5 (100)
531GCG	22 - 15 - 22	5 (100)
531GEC	22 - 18 - 15	5 (60)
531GEE	22 - 18 - 18	5 (100)
531GEG	22 - 18 - 22	5 (100)
531GGC	22 - 22 - 15	5 (100)
531GGE	22 - 22 - 18	5 (100)
531GHG	22 - 28 - 22	5 (50)
531HCG	28 - 15 - 22	5 (50)
531HCH	28 - 15 - 28	5 (50)
531HEG	28 - 18 - 22	5 (50)
531HEH	28 - 18 - 28	5 (50)
531HGG	28 - 22 - 22	5 (50)
531HGH	28 - 22 - 28	5 (50)
531HHC	28 - 28 - 15	5 (50)
531HHE	28 - 28 - 18	5 (50)
531HHG	28 - 28 - 22	5 (50)
531JCJ	35 - 15 - 35	1
531JEJ	35 - 18 - 35	1
531JGH	35 - 22 - 28	1
531JGJ	35 - 22 - 35	1
531JHH	35 - 28 - 28	1
531JHJ	35 - 28 - 35	1
531KGK	42 - 22 - 42	1
531KHK	42 - 28 - 42	1
531KJJ	42 - 35 - 35	1
531KJK	42 - 35 - 42	1
531LGL	54 - 22 - 54	1
531LHL	54 - 28 - 54	1
531LJL	54 - 35 - 54	1
531LKK	54 - 42 - 42	1
531LKL	54 - 42 - 54	1

> Raccords à sertir SUDOpress Visu-Control® pour tube cuivre (suite)

SP4130GV

Té femelle

2 x à sertir x filetage intérieur.



Code article	d1 - G - d2 (mm) - (") - (mm)	Cond. (Surcond.)
430ACA	12 - 1/2" - 12	5 (40)
430CCC	15 - 1/2" - 15	5 (40)
430ECE	18 - 1/2" - 18	5 (30)
430GCG	22 - 1/2" - 22	5 (30)
430GDG	22 - 3/4" - 22	5 (30)
430HCH	28 - 1/2" - 28	5 (20)
430HDH	28 - 3/4" - 28	5 (20)
430JCJ	35 - 1/2" - 35	5 (20)
430KCK	42 - 1/2" - 42	1
430LCL	54 - 1/2" - 54	1

SP4132GV

Té mâle

2 x à sertir x filetage extérieur.



Code article	d1 - G - d2 (mm) - (") - (mm)	Cond. (Surcond.)
431CCC	15 - 1/2" - 15	5 (40)
431EDE	18 - 3/4" - 18	5 (30)
431GDG	22 - 3/4" - 22	5 (30)
431HDH	28 - 3/4" - 28	5 (20)
431KDK	42 - 3/4" - 42	1
431LEL	54 - 1" - 54	1
431LFL	54 - 5/4" - 54	1

SP5301V

Bouchon

1 x à sertir.



Code article	d (mm)	Cond. (Surcond.)
583AXX	12	10 (500)
583CXX	15	10 (500)
583EXX	18	10 (400)
583GXX	22	10 (50)
583HXX	28	10 (200)
583JXX	35	5 (100)
583KXX	42	1
583LXX	54	1

SP5290V

Bouchon

Cylindrique (à compression ou à sertir).



Code article	d (mm)	Cond. (Surcond.)
582AXX	12	10 (500)
582CXX	15	10 (500)
582EXX	18	10 (400)
582GXX	22	5 (400)
582HXX	28	5 (200)
582JXX	35	5 (100)
582KXX	42	1
582LXX	54	1

SP4471GV

Applique murale

A sertir x filetage intérieur.



Code article	d - G (mm) - (")	Cond. (Surcond.)
470ACX	12 - 1/2"	5 (50)
470CCX	15 - 1/2"	5 (60)
470ECX	18 - 1/2"	5 (30)
470GDX	22 - 3/4"	5 (30)

SP4976V

Deux appliques sanitaire avec fixation murale préformée

A sertir x filetage intérieur.



Code article	d - G (mm) - (")	c.à.c. (mm)	H (mm)	Cond. (Surcond.)
471CCX	15 - 1/2"	150	34	1

SP4977V

Deux appliques sanitaire avec fixation murale plate

A sertir x filetage intérieur.



Code article	d - G (mm) - (")	c.à.c. (mm)	H (mm)	Cond. (Surcond.)
472CCX	15 - 1/2"	150	34	1

SP4244GV

Passage mural (droit)

A sertir x filetage intérieur.



Code article	Dim.	Long. (mm)	Cond. (Surcond.)
481CCX	15 - 1/2" - 3/4"	30	1

SP4093GV

Passage mural coude 90°

A sertir x filetage intérieur.



Code article	Dim.	Long. (mm)	Cond. (Surcond.)
480CCX	15 - 1/2" - 3/4"	25	1
480DCX	15 - 1/2" - 3/4"	35	1

> Raccords à sertir SUDOpres Visu-Control® pour tube cuivre

Pour panneaux solaires.

Avec joint torique en VITON.

SPS4243GV [Cuivre]

Manchon mâle

A sertir x filetage extérieur.

Code article	d - G (mm) - (")	Cond. (Surcond.)
440CDXS	15 - 3/4"	5 (100)
440EDXS	18 - 3/4"	5 (75)
440GDXS	22 - 3/4"	5 (75)



SPS5270V [Cuivre]

Manchon (raccord droit)

2 x à sertir.

Code article	d (mm)	Cond. (Surcond.)
542CXXS	15	10 (250)
542EXXS	18	10 (250)
542GXXS	22	10 (150)



SP4281GV [Cuivre]

Manchon femelle

Cylindrique (à compression ou à sertir) x filetage intérieur.

Article sans joint torique. Applicable dans les installations de chauffage, sanitaire, panneaux solaires et gaz.

Code article	d - G (mm) - (")	Cond. (Surcond.)
444ACX	12 - 1/2"	5
444CCX	15 - 1/2"	5 (80)
444ECX	18 - 1/2"	5
444EDX	18 - 3/4"	5
444GCX	22 - 1/2"	5
444GDY	22 - 3/4"	5
444HDX	28 - 3/4"	5
444HEX	28 - 1"	5
444JEX	35 - 1"	1
444JFX	35 - 5/4"	1
444KGX	42 - 6/4"	1
444LJX	54 - 2"	1



SP5290V [Cuivre]

Bouchon

Cylindrique (à compression ou à sertir).

Code article	d (mm)	Cond. (Surcond.)
582AXX	12	10 (500)
582CXX	15	10 (500)
582EXX	18	10 (400)
582GXX	22	5 (400)
582HXX	28	5 (200)
582JXX	35	5 (100)
582KXX	42	1
582LXX	54	1



SP4280GV [Cuivre]

Manchon mâle

Cylindrique (à compression ou à sertir) x filetage extérieur.

Article sans joint torique. Applicable dans les installations de chauffage, sanitaire, panneaux solaires et gaz.

Code article	d - G (mm) - (")	Cond. (Surcond.)
443ACX	12 - 1/2"	5 (100)
443CCX	15 - 1/2"	5 (100)
443ECX	18 - 1/2"	5
443EDX	18 - 3/4"	5
443GCX	22 - 1/2"	5
443GDY	22 - 3/4"	5
443HEX	28 - 1"	5
443JFX	35 - 5/4"	5
443KGX	42 - 6/4"	1
443LJX	54 - 2"	1



SPS5001V [Cuivre]

Coude 90°

Cylindrique (à compression ou à sertir) x à sertir.

Code article	d (mm)	Cond. (Surcond.)
520CXXS	15	10 (150)
520EXXS	18	10 (150)
520GXXS	22	10 (150)

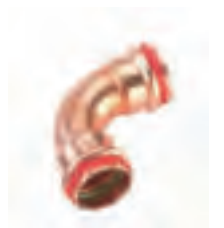


SPS5002V [Cuivre]

Coude 90°

2 x à sertir.

Code article	d (mm)	Cond. (Surcond.)
521CXXS	15	10 (150)
521EXXS	18	10 (150)
521GXXS	22	10 (150)



SPS5130V [Cuivre]

Té

A branches longues.

3 x à sertir.

Code article	d (mm)	Cond. (Surcond.)
530CXXS	15	10 (100)
530EXXS	18	10 (100)
530GXXS	22	5 (60)



> Raccords à sertir SUDOpres Visu-Control® pour tube cuivre

Pour le gaz.

Avec joint torique en NBR.

SPG5270V [Cuivre]

Manchon (raccord droit)

2 x à sertir.



Code article	d (mm)	Cond. (Surcond.)
542CXG	15	10 (250)
542EXG	18	10
542GXG	22	10 (150)
542HXXG	28	10
542JXXG	35	5
542KXXG	42	1
542LXXG	54	1

SPG5275V [Cuivre]

Manchon long (raccord droit)

2 x à sertir.

Pour réparations.



Code article	d (mm)	Cond. (Surcond.)
543CXG	15	5 (60)
543EXG	18	5
543GXG	22	5
543HXXG	28	5
543JXXG	35	5
543KXXG	42	1
543LXXG	54	1

SPG4270GV [Cuivre]

Manchon femelle

A sertir x filetage intérieur.



Code article	d - G (mm) - (")	Cond. (Surcond.)
441CCXG	15 - 1/2"	5 (80)
441CDXG	15 - 3/4"	5
441ECXG	18 - 1/2"	5
441EDXG	18 - 3/4"	5
441GCXG	22 - 1/2"	5
441GDXG	22 - 3/4"	5
441GEXG	22 - 1"	5
441HEXG	28 - 1"	5
441JFXG	35 - 1 1/4"	5
441KGXG	42 - 1 1/2"	1
441LJXG	54 - 2"	1

SPG4243GV [Cuivre]

Manchon mâle

A sertir x filetage extérieur.



Code article	d - G (mm) - (")	Cond. (Surcond.)
440CCXG	15 - 1/2"	5
440CDXG	15 - 3/4"	5 (100)
440ECXG	18 - 1/2"	5
440EDXG	18 - 3/4"	5
440GCXG	22 - 1/2"	5
440GDXG	22 - 3/4"	5 (60)
440GEXG	22 - 1"	5
440HDXG	28 - 3/4"	5
440HEXG	28 - 1"	5
440HFXG	28 - 1 1/4"	5
440JEXG	35 - 1"	1
440JFXG	35 - 1 1/4"	1
440JGXG	35 - 1 1/2"	1
440KFXG	42 - 1 1/4"	1
440KGXG	42 - 1 1/2"	1
440LGXG	54 - 1 1/2"	1
440LJXG	54 - 2"	1

SP4281GV [Cuivre]

Manchon femelle

Cylindrique (à compression ou à sertir) x filetage intérieur.

Article sans joint torique. Applicable dans les installations de chauffage, sanitaire, panneaux solaires et gaz.



Code article	d - G (mm) - (")	Cond. (Surcond.)
444ACX	12 - 1/2"	5
444CCX	15 - 1/2"	5 (80)
444ECX	18 - 1/2"	5
444EDX	18 - 3/4"	5
444GCX	22 - 1/2"	5
444GDX	22 - 3/4"	5
444HDX	28 - 3/4"	5
444HEX	28 - 1"	5
444JEX	35 - 1"	1
444JFX	35 - 5/4"	1
444KGX	42 - 6/4"	1
444LJX	54 - 2"	1

> Raccords à sertir SUDOpres Visu-Control® pour tube cuivre (suite)

SP4280GV [Cuivre]

Manchon mâle

Cylindrique (à compression ou à sertir) x filetage extérieur.

Article sans joint torique. Applicable dans les installations de chauffage, sanitaire, panneaux solaires et gaz.



Code article	d - G (mm) - (")	Cond. (Surcond.)
443ACX	12 - 1/2"	5 (100)
443CCX	15 - 1/2"	5 (100)
443ECX	18 - 1/2"	5
443EDX	18 - 3/4"	5
443GCX	22 - 1/2"	5
443GDY	22 - 3/4"	5
443HEX	28 - 1"	5
443JFX	35 - 5/4"	5
443KGY	42 - 6/4"	1
443LJX	54 - 2"	1

SPG5243V [Cuivre]

Manchon réduit

A sertir x cylindrique (à compression ou à sertir).



Code article	d1 - d2 (mm)	Cond. (Surcond.)
541ECXG	18 - 15	10
541GCXG	22 - 15	10
541GEXG	22 - 18	10
541HCXG	28 - 15	10
541HEXG	28 - 18	10
541HGXG	28 - 22	10
541JGXG	35 - 22	5
541JHXG	35 - 28	5
541KGYG	42 - 22	5
541KHGXG	42 - 28	5
541KJGXG	42 - 35	5
541LJGXG	54 - 35	1
541LKXG	54 - 42	1

SPG5041V [Cuivre]

Coude 45°

2 x à sertir.



Code article	d (mm)	Cond. (Surcond.)
511CXXG	15	10
511EXXG	18	10
511GXXG	22	10
511HXXG	28	5
511JXXG	35	5
511KXXG	42	5
511LXXG	54	1

SPG5002V [Cuivre]

Coude 90°

2 x à sertir.



Code article	d (mm)	Cond. (Surcond.)
521CXXG	15	10 (150)
521EXXG	18	10
521GXXG	22	10 (150)
521HXXG	28	5
521JXXG	35	5
521KXXG	42	5
521LXXG	54	1 (15)

SPG4090GV [Cuivre]

Coude 90° femelle

A sertir x filetage intérieur.



Code article	d - G (mm) - (")	Cond. (Surcond.)
421CCXG	15 - 1/2"	5 (50)
421CDXG	15 - 3/4"	5
421ECXG	18 - 1/2"	5
421EDXG	18 - 3/4"	5
421GCXG	22 - 1/2"	5
421GDYXG	22 - 3/4"	5
421GEXG	22 - 1"	5
421HEXG	28 - 1"	5
421JFXG	35 - 1 1/4"	1
421KGYXG	42 - 1 1/2"	1
421LJXG	54 - 2"	1

SPG4001GV [Cuivre]

Coude 90° mâle

A sertir x filetage extérieur.



Code article	d - G (mm) - (")	Cond. (Surcond.)
420CCXG	15 - 1/2"	5
420ECXG	18 - 1/2"	5
420EDXG	18 - 3/4"	5
420GDYXG	22 - 3/4"	5
420HEXG	28 - 1"	5
420JFXG	35 - 1 1/4"	1
420KGYXG	42 - 1 1/2"	1
420LJXG	54 - 2"	1

SPG5040V [Cuivre]

Coude 45°

Cylindrique (à compression ou à sertir) x à sertir.



Code article	d (mm)	Cond. (Surcond.)
510CXXG	15	10
510EXXG	18	10
510GXXG	22	10
510HXXG	28	5
510JXXG	35	5
510KXXG	42	5
510LXXG	54	1

> Raccords à sertir SUDOpres Visu-Control® pour tube cuivre (suite)

SPG5001V [Cuivre]

CoUDE 90°

Cylindrique (à compression ou à sertir) x à sertir.



Code article	d (mm)	Cond. (Surcond.)
520CXXG	15	10 (150)
520EXXG	18	10
520GXXG	22	10
520HXXG	28	5
520JXXG	35	5
520KXXG	42	5
520LXXG	54	1

SPG5130V [Cuivre]

Té

A branches longues.

3 x à sertir.



Code article	d (mm)	Cond. (Surcond.)
530CXXG	15	10 (200)
530EXXG	18	10
530GXXG	22	5 (60)
530HXXG	28	5
530JXXG	35	1
530KXXG	42	1
530LXXG	54	1

SPG5130RV [Cuivre]

Té (réduit)

A branches longues.

3 x à sertir.



Code article	d1 - d2 - d3 (mm)	Cond. (Surcond.)
531ECEG	18 - 15 - 18	10
531GCCG	22 - 15 - 15	5 (100)
531GCGG	22 - 15 - 22	5
531GEGG	22 - 18 - 22	5
531GGCG	22 - 22 - 15	5 (100)
531HCHG	28 - 15 - 28	5
531HGCG	28 - 22 - 28	5
531JGJG	35 - 22 - 35	1 (25)
531JHJG	35 - 28 - 35	1
531KHKG	42 - 28 - 42	1
531KJKG	42 - 35 - 42	1
531LKLK	54 - 42 - 54	1

SPG4130GV [Cuivre]

Té femelle

2 x à sertir x filetage intérieur.



Code article	d1 - G - d2 (mm) - (") - (mm)	Cond. (Surcond.)
430CCCG	15 - 1/2" - 15	5 (40)
430ECEG	18 - 1/2" - 18	5
430GCGG	22 - 1/2" - 22	5
430GDGG	22 - 3/4" - 22	5
430HCHG	28 - 1/2" - 28	5
430HDHG	28 - 3/4" - 28	5
430JCJG	35 - 1/2" - 35	1
430KCKG	42 - 1/2" - 42	1
430LCLG	54 - 1/2" - 54	1

SPG5301V [Cuivre]

Bouchon

1 x à sertir.



Code article	d (mm)	Cond. (Surcond.)
583CXXG	15	10 (200)
583EXXG	18	10
583GXXG	22	10
583HXXG	28	10
583JXXG	35	5
583KXXG	42	5
583LXXG	54	5

> Raccords à sertir SUDOpres Visu-Control® pour tube cuivre (suite)

SP5290V [Cuivre]

Bouchon

Cylindrique (à compression ou à sertir).

Code article	d (mm)	Cond. (Surcond.)
582AXX	12	10 (500)
582CXX	15	10 (500)
582EXX	18	10 (400)
582GXX	22	5 (400)
582HXX	28	5 (200)
582JXX	35	5 (100)
582KXX	42	1
582LXX	54	1

SPG4471GV [Cuivre]

Applique murale

A sertir x filetage intérieur.

Code article	d - G (mm) - (")	Cond. (Surcond.)
470CCXG	15 - 1/2"	5 (40)
470ECXG	18 - 1/2"	5
470GDXG	22 - 3/4"	5



> Raccords à compression pour tubes métalliques métriques calibrés

[Cuivre]

825

Raccord laiton M22

Filetage intérieur; finition non nickelée; bague monocône laiton (sauf diam. 16 mm).

Code article	d (mm)	Cond. (Surcond.)
825414	14	10 (350)
825415	15	10 (350)
825416	16	10 (350)



835

Raccord laiton M22

Filetage intérieur; finition nickelée; bague monocône laiton (sauf diam. 16 mm).

Code article	d (mm)	Cond. (Surcond.)
835410	10	10 (350)
835412	12	10 (350)
835414	14	10 (350)
835415	15	10 (350)
835416	16	10 (350)
835418	18	10 (200)



824RMC

Raccord laiton

Filetage extérieur; finition nickelée; bague bicône laiton.

Pour robinets G (monotube).

Code article	d - G (mm) - (")	Cond. (Surcond.)
824402	15 - 1/2	10 (350)



834B

Raccord laiton

Filetage extérieur; finition nickelée; bague bicône laiton.

Code article	d - G (mm) - (")	Cond. (Surcond.)
834015	15 - 1/2	10 (350)



835S

Raccord laiton M22

Filetage intérieur; finition nickelée; étanchéité EPDM avec bague plastique.

Ecrou six pans SW25.

Code article	d (mm)	Cond. (Surcond.)
835712	12	2 (200)
835715	15	2 (200)



835E

Raccord laiton 3/4" EUROCONUS

Filetage intérieur; finition nickelée; étanchéité EPDM avec bague laiton.

Ecrou six pans SW27.

Code article	d (mm)	Cond. (Surcond.)
835912	12	2 (200)
835914	14	2 (200)
835915	15	2 (200)
8359161	16	2
835618	18	2 (200)



834

Raccord laiton

Filetage extérieur; finition nickelée; bague monocône laiton (sauf diam. 16 et 22 mm).

Code article	d - G (mm) - (")	Cond. (Surcond.)
587103	10 - 3/8	10 (350)
587123	12 - 3/8	10 (350)
587124	12 - 1/2	10 (350)
587144	14 - 1/2	10 (350)
587154	15 - 1/2	10 (350)
587164	16 - 1/2	10 (350)
587186	18 - 3/4	10 (200)
587226	22 - 3/4	10 (200)



823RMC

Raccord laiton M22

Filetage intérieur; finition nickelée; bague bicône laiton.

Raccord pour collecteurs, distributeurs et boîtier de cloison réf. 9841.

Code article	d (mm)	Cond. (Surcond.)
823415	15	10 (350)



9216

Insert

Pour raccords mécaniques sur tube calibré métrique en cuivre rouge doux / acier doux ou inférieur ou égal à 1 mm.

Code article	Dim.	Cond. (Surcond.)
9216010	10 - 12 mm (1 mm)	50 (2000)
9216012	12 - 14 mm (1 mm)	50 (2000)
854150	13 - 15 mm (1 mm)	50
854151	13,4 - 15 mm (0,8 mm)	50
9216016	16 - 18 mm (1 mm)	50 (1000)
9216018	18 - 20 mm (1 mm)	50 (1000)
854220	20 - 22 mm (1 mm)	50



Toujours utiliser un insert réf. 9216 avec des tubes métalliques doux.

Bagues

2627 [cuivre]

Bague

Pour raccord pour tube métallique ou cuivre métrique calibré.



Code article	Ø (mm)	Raccord (Réf.)	Cond. (Surcond.)
262722	10 mono	835	1
262736	12 mono	835	1
262704	12 bi	835	1
262721	15 mono	834	1
A273929	15 mono	835	1
262712	15 bi	824RMC / 823RMC	1



2737R

Bague

Pour raccord pour tubes TechPEX et MultiSKIN.

Code article	Ø (mm)	Raccord (Réf.)	Cond. (Surcond.)
273733	16	835P / 835P-3/4"	1

Outillage à sertir

> Machines à sertir

NOUVEAU !

7050I

Set MAP2L

Coffret avec machine à sertir à tête rotative + accu + chargeur + calibre (16-20-26).



Code article	Domaine de sertissage (mm)	Tube	Cond. (Surcond.)
7050020	14 - 32 14 - 26 12 - 22	MultiSKIN TechPEX Cu	1

NOUVEAU !

7050I

Set UAP3L ACCU-PRESS

Coffret avec machine à sertir à tête rotative + accu + chargeur + calibre (16-20-26).



Code article	Domaine de sertissage (mm)	Tube	Cond. (Surcond.)
7050030	12 - 63 14 - 26 12 - 54	MultiSKIN TechPEX Cu	1

7050



Set SUDOPRESS 1532

Coffret avec machine à sertir à tête rotative + 2 accus + chargeur + calibre (16-20-26).
Domaine de sertissage: 12 à 22 mm pour cuivre; 14 à 32 mm pour MultiSKIN.



Code article	Domaine de sertissage (mm)	Tube	Cond. (Surcond.)
7050010A	14 - 32 14 - 26 12 - 22	MultiSKIN TechPEX Cu	1

7042

TH1 ACCU-PRESS

Machine à sertir à tête rotative + accu + chargeur.
Domaine de sertissage: 12 à 54 mm pour cuivre; 14 à 63 mm pour MultiSKIN.



Code article	Domaine de sertissage (mm)	Tube	Cond. (Surcond.)
7042000	14 - 63 14 - 26 12 - 54	MultiSKIN TechPEX Cu	1

Accessoires

NOUVEAU !

7053SI

Adaptateur de secteur 230V

Pour machine à sertir UAP3L ACCU-PRESS (réf. 7050I).

Code article	Cond. (Surcond.)
7053120	1

NOUVEAU !

7054UI

Chargeur universel d'accu

Pour machines à sertir UAP3L ACCU-PRESS et MAP2L (réf. 7050I).



Code article	Cond. (Surcond.)
7054120	1

7053S

Adaptateur de secteur 230V

Pour machine à sertir UAP2L ACCU-PRESS (réf. 7050).

Code article	Cond. (Surcond.)
7053020	1

7054U

Chargeur d'accu

Pour machines à sertir UAP2L ACCU-PRESS et SUDOPRESS 1532 (réf. 7050).

Code article	Cond. (Surcond.)
7054020	1

Pièces détachées

NOUVEAU !

7053I

Accu MAP2L

Pour machine à sertir avec code article 7050020.



Code article	Données	Cond. (Surcond.)
7053110	18V-1,5Ah	1

NOUVEAU !

7053I

Accu UAP3L ACCU-PRESS

Pour machine à sertir avec code article 7050030.



Code article	Données	Cond. (Surcond.)
7053100	18V-3Ah	1

Outillage à sertir

> Machines à sertir (suite)

Pièces détachées (suite)

7053

Accu SUDOPRESS 1532

Pour machine à sertir avec code article 7050010.

Code article	Données	Cond. (Surcond.)
7053010	NiCd	1

7053

Accu UAP2 ACCU-PRESS

Pour machine à sertir avec code article 7050000.

Code article	Données	Cond. (Surcond.)
7053000	12V - 2Ah	1



> Mâchoires à sertir

NOUVEAU !

7056

Mâchoires à sertir MAP2 & SUDOPRESS 1532

Pour machine à sertir réf. 7050(K).

Code article	Dim.	Type	Cond. (Surcond.)
7056012	12	V	1
7056015	15	V	1
7056018	18	V	1
7056022	22	V	1
7056028	28	V	1



5000 [cuivre]

Mâchoire à sertir V

Pour tubes cuivre.

Code article	Dim.	Type	Cond. (Surcond.)
5000012	12	V	1
5000015	15	V	1
5000018	18	V	1
5000022	22	V	1
5000028	28	V	1
5000035	35	V	1
5000042	42	V	1
5000054	54	V	1



7022A

Embase avec mâchoire mère à sertir

Pour grands diamètres.

Code article	Domaine de sertissage (mm)	Cond. (Surcond.)
7022100	40 - 63	1

7023A

Insert de sertissage

Pour mâchoire mère réf. 7022A.

Code article	Dim.	Type	Cond. (Surcond.)
7023054	54	V	1

> Outillage

9623

Clé à tuyauter ouverte 25 / 22

Pour raccords mécaniques réf. 835, 835S, 823RMC, 835P et 839 en M22 (clé 25); réf. 834, 834B, 824RMC en 1/2" (clé 22).

Code article	Dim.	Cond. (Surcond.)
9623022	25 / 22	1



Stérilisateurs et traitement anti-tartre



QUALITÉ DE L'EAU



- Unités domestiques de traitement d'eau 233
 - > Information technique et pratique 234
 - > Unité centrale de traitement d'eau 236



- Filtres et accessoires 237
 - > Information technique et pratique 237
 - > Composants de base 238
 - > Unités de traitement pour eaux de boisson et culinaire 239
 - > Systèmes prêt-à-poser 240
 - > Traitement du tartre 241
 - > Filtration industrielle 242
 - > Accessoires pour la filtration 243



- Inhibiteurs de tartre et accessoires 245
 - > Information technique et pratique 245
 - > Traitement physique de l'eau par champ électrique 246
 - > Traitement physique de l'eau par champ magnétique 246



- Stérilisateurs UVc et accessoires 248
 - > Information technique et pratique 248
 - > Stérilisateurs Uvc 249
 - > Accessoires 249



- Adoucisseurs d'eau et accessoires 250
 - > Information technique et pratique 250
 - > Les adoucisseurs d'eau 251
 - > Accessoires 251

> Information technique et pratique

Unité centrale de traitement d'eau



Avantages

- Ecologique: n'utilise pas de sel, ne rejette pas de sodium comme avec les adoucisseurs.
- "Technologie douce" : traitement sans produit chimique, l'eau conserve sa minéralité d'origine, indispensable à la santé.
- Economique: faible consommation électrique et évite d'acheter de l'eau en bouteille.
- Installation facile: s'installe très facilement au niveau de l'arrivée d'eau.
- Qualité de fabrication traçabilité, CE, certifié CSTB, garantie 3 ans retour atelier.

COMAP, vous présente la première centrale de protection de l'eau. Destinée à lutter efficacement contre le calcaire, sans utiliser de sel, elle permet de délivrer une eau saine et agréable à boire ! Particulièrement adaptée aux logements individuels comportant plusieurs points d'eau, elle allie performance et respect de l'environnement grâce à sa "technologie douce".

Caractéristiques

- Antitartre par champs électriques (breveté) avec 2 puissances de traitement.
- Filtre l'eau et retient les impuretés par filtration fine sur membrane.
- Neutralise le mauvais goût de chlore par adsorption.
- Réduit la présence de polluants : pesticides, herbicides et principaux métaux lourds.
- Stérilise l'eau par élimination des bactéries grâce aux rayons UVc.
- Chambre de traitement UVc en inox et protection par quartz.

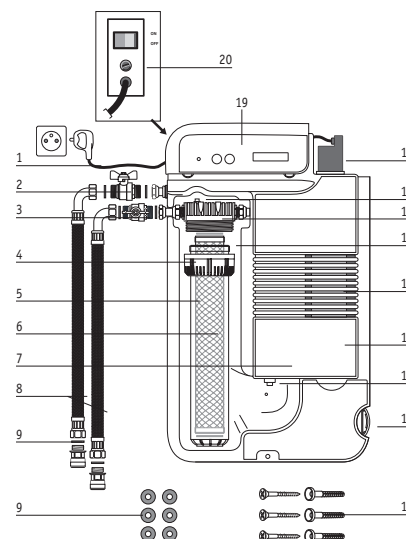
Données techniques

- Tête et écrou en polypropylène.
- Bol en acrylonitrile styrène.
- Pression de service : 0 à 4 bar (éclatement : 30 bar).
- Température de l'eau : 5 à 20°C.
- Débit de l'eau filtrée : 2 m³/h maxi.
- Qualité de l'eau : jusqu'à 30°dH.
- Purge à air intégrée dans la tête.
- Purge à eau pour dépressurisation.
- Norme allemande de potabilité : 40 mJ/Cm² minimum (assuré avec un débit instantané de 2 m³/h maxi en eau de réseau).
- Tableau de bord d'information rétro-éclairé (informe sur le niveau de l'appareil).
- Consommation électrique asservie à l'utilisation de l'eau par capteur de débit intégré (fonction veille automatique).
- Alimentation électrique : 230-240 V ~ 50 Hz avec terre.
- Norme étanchéité : IP 31.
- Norme électrique : conformité CE.
- Fusible : T1A (5 x 20).
- Dimensions : H82 x L50 x P16 cm.
- Capacité : jusqu'à 180 m³.

Construction

PROTE'O REF. S9005

1. Cordon d'alimentation électrique.
2. Robinet d'arrêt «sortie de l'eau filtrée».
3. Robinet d'arrêt «entrée de l'eau».
4. Ecrou de filtre.
5. Bol de filtre.
6. Cartouche filtrante.
7. Chambre de traitement anti-tartre.
8. Flexibles (x2) et raccords automatiques (x2) (en option).
9. Joints plats.
10. Vis et chevilles.
11. Clé de filtre et rangement.
12. Purgeur d'eau.
13. Chambre de traitement anti-bactérie.
14. Lampe UVc.
15. Joint de bol.
16. Tête de filtre.
17. Purgeur d'air.
18. Capot de lampe UVc.
19. Tableau de bord.
20. Interrupteur ON/OFF, témoin et porte fusible.



> Information technique et pratique

Mini filtre de robinet FX04



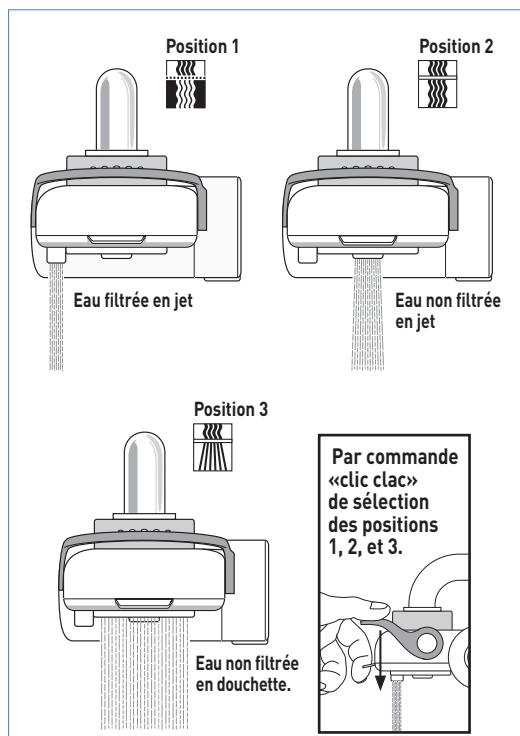
Le mini-filtre de robinet est un appareil permettant de préserver la qualité de l'eau pour la boisson.

Il procure une eau de qualité, savoureuse et limpide à domicile et s'installe facilement sur un robinet de cuisine. Ce robinet est idéal pour la boisson et les préparations culinaires. Le charbon actif extrudé supprime le mauvais goût de chlore et lutte contre les bactéries, les pesticides et les micropolluants. Une eau de qualité, savoureuse et limpide, débarrassée du mauvais goût de chlore, des bactéries telle que la légionella et des pesticides, sans les inconvénients : économique, pas de stockage, pas de bouteilles lourdes à porter, écologique...

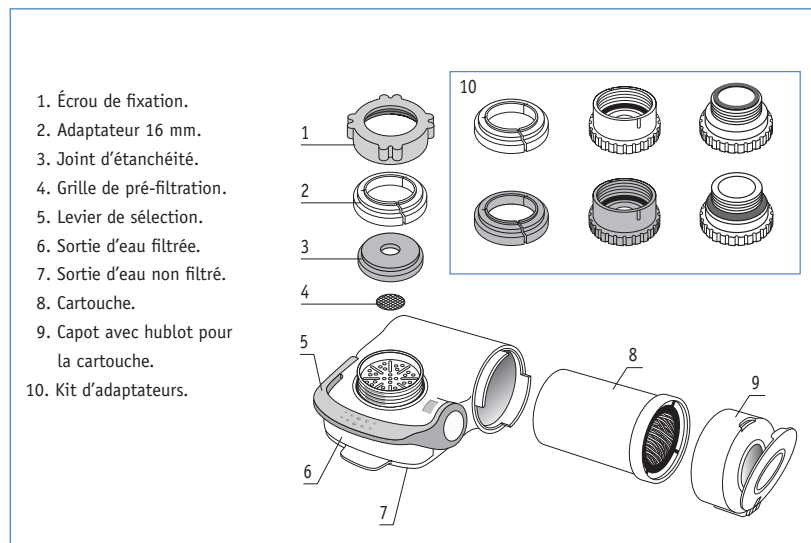
Données techniques

- Corps en ABS.
- Micro filtre avec charbon actif, élément de filtre avec fibre creuse en forme U et 3 cartouches supplémentaires.
- Pression maximale de l'eau : 0 à 3,5 bar.
- Débit de l'eau : 150 à 180 l/h (nouveau filtre).
- Température de l'eau filtrée : 5° à 20°C (peut aussi filtrer de l'eau jusqu'à 50° C).
- Montage à l'aide de 7 adaptateurs avec ou sans robinet d'équilibrage.
- 3 positions et commande « clic-clac » (Eau filtrée en jet, eau non filtrée en jet eau non filtrée en douche).
- Capacité de la cartouche filtrante : jusqu'à 2000 litres d'eau filtrée (dépendamment de la qualité d'eau d'origine).
- Indicateur de saturation intégré.

Utilisation



Construction



STOP CONSEIL

Pour des raisons techniques et hygiéniques, la cartouche doit être remplacée tous les 6 mois, même si les 2000 litres d'eau n'ont pas été consommés.

Unités domestiques de traitement d'eau

> Unité centrale de traitement d'eau

S9005 (M) (T)

Prote'O

Unité centrale de traitement d'eau.



Code article	Cond. (Surcond.)
S900530B	1

Pièces détachées

S9005C

Cartouche filtrante

Pour unité de traitement d'eau Prote'O.

Code article	Cond. (Surcond.)
S900521B	1

S9005L

Lampe Uvc

Pour unité de traitement d'eau Prote'O.

Code article	Cond. (Surcond.)
S900522B	1

> Mini-filtre de robinet

FX04 (M) (T)

Mini-filtre de robinet

Avec cartouche remplaçable.



Code article	Cond. (Surcond.)
900000	1

Pièces détachées

FX04 C

Cartouche

Pour mini-filtre de robinet réf. FX04

Code article	Cond. (Surcond.)
900001	1

> Information technique et pratique



Constitution des filtres

- Des corps de filtre transparents réf. 5271, pour la filtration des sédiments avec des capteurs lavables ou jetables, permettant de retenir les sédiments de 5, 15, 25, 40 et 60 microns, de deux hauteurs : 9"3/4 et 20".
- Des corps de filtre opaques réf. 5272 pour la purification de l'eau, et une gamme de capteurs en fonction du traitement à effectuer.

Caractéristiques

Matériaux : tête de filtre et écrou polypropylène ou en laiton (version L), bol transparent ou opaque en acrylonitrile styrène opaque, mamelons et purgeur d'air en laiton.

Données techniques

- Pression de service : 0 à 6 bar.
- Pression d'épreuve : 30 bar + 1 bar.
- Température de service : 1 à 35 °C.

Avantages

- Garantie 18 mois.
- Une très large gamme permettant au professionnel de constituer le bon traitement adapté à la protection de l'installation et à la qualité de l'eau.

Installation

Placer la filtration en amont de l'installation, juste après le réducteur de pression ou sous l'évier en utilisant le «kit sous évier».

Plusieurs accessoires, comme le compteur totalisateur, les équerres de fixation, le raccordement, permettent de composer de véritables stations domestiques pour améliorer la qualité de l'eau.

STOP CONSEIL

Réaliser un by-pass avec robinets d'arrêts pour assurer un débit d'eau pendant le nettoyage du filtre.

La gamme filtration de COMAP protège les installations contre la présence de corps solides comme les grains de sable, les particules en suspension, les oxydes métalliques, la boue...

Elle assure la filtration de l'eau destinée à la boisson et à la préparation culinaire en éliminant les métaux lourds, le nitrate, les goûts, les odeurs...

La gamme présente des ensembles de filtres prêts-à-poser et des systèmes de filtres et de capteurs permettant de constituer soi-même sa filtration en fonction du besoin.

Construction

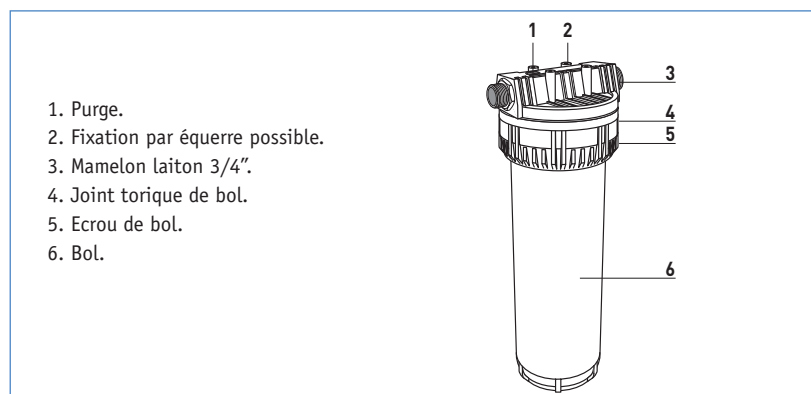


Tableau de sélection

Unité de traitement	Filtration (μ)	Débit (l/h) recommandé	Dimension	Code
5273 avec 5271(L)	60	2800	9"3/4	527309
5274 avec 5271(L)	40	2500	9"3/4	527409
5175 avec 5271(L)	5	1500	9"3/4	517505
5175 avec 5271(L)	25	2500	9"3/4	517510
5175 avec 5271(L)	25	4500	20"	517520
5177 avec 5271(L)	15	2000	9"3/4	517709
5259	25	1800	9"3/4	522926
5240	40	2500	9"3/4	524026
5240L	40	2500	3/4"	524030
5240L	40	2800	1"	524031
5225 autonettoyant	90	3000	3/4"	522526
5225 autonettoyant	90	4000	1"	522527
5225 autonettoyant	90	5000	1"1/4	522528
L = tête et écrou laiton				
Unité de traitement	Filtration (μ)	Débit (l/h) recommandé	Dimension	Code
5276 avec 5272(L)	nitrate	150	9"3/4	527609
5276 avec 5272(L)	nitrate	300	20"	527620
5277 avec 5272(L)	plomb métaux lourds goûts et odeurs	150	9"3/4	527709
5277 avec 5272(L)	plomb métaux lourds goûts et odeurs	300	20"	527720
5278 avec 5272(L)	pesticides, chlore goûts et odeurs	150* / 1500**	9"3/4	527809
5278 avec 5272(L)	pesticides, chlore goûts et odeurs	300* / 3000**	20"	527820
5279 avec 5272(L)	bactéries 0,45μ	100	9"3/4	527909

— Filtres et accessoires

> Composants de base

Corps de filtre vide

5271

Corps de filtre à tête et écrou polypropylène, bol transparent.

Filetage extérieur x filetage extérieur.
Équipé d'une purge à bouton poussoir.



Code article	Racc.	H (")	Cond. (Surcond.)
527106 •	3/4"	5"	1
527116	3/4"	7"	1
527126	3/4"	9" 3/4	1
527127 •	1"	9" 3/4	1
527171 •	1"	20"	1

5272

Corps de filtre à tête et écrou polypropylène, bol opaque.

Filetage extérieur x filetage extérieur.
Équipé d'une purge à bouton poussoir.



Code article	Racc.	H (")	Cond. (Surcond.)
527226	3/4"	9" 3/4	1
527270 •	3/4"	20"	1

5271L

Corps de filtre à tête et écrou laiton, bol transparent.

Filetage intérieur x filetage intérieur (sauf art. 527132 fil. ext. x fil. ext.).
Équipé d'une purge à vis.



Code article	Racc.	H (")	Cond. (Surcond.)
527130	3/4"	9" 3/4	1
527131	1"	9" 3/4	1
527132	1" 1/4	9" 3/4	1
527177	1" 1/2	20"	1
527178	2"	20"	1

5272L

Corps de filtre à tête et écrou laiton, bol opaque.

Filetage intérieur x filetage intérieur.
Équipé d'une purge à vis.



Code article	Racc.	H (")	Cond. (Surcond.)
527230	3/4"	9" 3/4	1
527231 •	1"	9" 3/4	1
527274 •	3/4"	20"	1

Cartouches filtrantes pour la protection des installations

Ces cartouches se logent dans les corps de filtre 5271 et 5271L.
Consommables.

5175

Cartouche polypropylène



Code article	H (")	Filtre (μ)	Q (L/h)	Cond. (Surcond.)
517505	9" 3/4	5	1500	1
517510	9" 3/4	5	2500	1
517520	20"	25	4500	1

5273

Cartouche nylon (lavable)

Capacité à rincer tous les 100 m³ maxi.

Code article	H (")	Filtre (μ)	Q (L/h)	Cond. (Surcond.)
527309	9" 3/4	60	2800	1

5177

Cartouche tissu plissé (lavable)

Capacité à rincer tous les 100 m³ maxi.

Code article	H (")	Filtre (μ)	Q (L/h)	Cond. (Surcond.)
517709	9" 3/4	15	2000	1

5274

Cartouche démontable 3 pièces (lavable)

Tamis, armature et écrou.

Capacité à rincer tous les 100 m³ maxi.

Code article	H (")	Filtre (μ)	Q (L/h)	Cond. (Surcond.)
527409	9" 3/4	40	2500	1



— Filtres et accessoires

> Composants de base *(suite)*

Pièce détachée

5274T

Tamis filtrant

Pour cartouche réf. 5274.

Code article	Filtre (μ)	Cond. (Surcond.)
527455	40	10

5274A

Armature rigide et écrou

Pour cartouche réf. 5274.

Code article	Cond. (Surcond.)
527465	5

> Unités de traitement pour eaux de boisson et culinaire

Cartouches capteurs pour l'eau potable

Ces cartouches se logent dans les corps de filtre 5272 et 5272L.

Consommables.

5276

Capteur de nitrates

Capacité maxi: 500 l - 3 mois (art. 527609).

Capacité maxi: 1000 l - 6 mois (art. 527620).

Code article	H (")	Q (l/h)	Cond. (Surcond.)
527609	9" 3/4	150	1
527620	20"	300	1

5278

Capteur de pesticides, chlore, goûts et odeurs, sédiments 10μ

Capacité maxi: 4000 l - 12 mois (art. 527709).

Capacité maxi: 8000 l - 12 mois (art. 527720).

Code article	H (")	Q (l/h)	Cond. (Surcond.)
527809	9" 3/4	150/1500	1
527820 •	20"	300/3000	1

5277

Capteur de plomb, métaux lourds, pesticides, chlore, goûts et odeurs

Capacité maxi: 2000 l - 12 mois (art. 527709).

Capacité maxi: 4000 l - 12 mois (art. 527720).

Code article	H (")	Q (l/h)	Cond. (Surcond.)
527709	9" 3/4	150	1
527720	20"	300	1

5279

Capteur de bactéries, filtration 0,45 μ

Ne se monte pas dans les filtres réf. 5271L et 5272L. A rincer, brosser, stériliser tous les 500 l.

Capacité maxi: 2000 l - 12 mois.

Code article	H (")	Q (l/h)	Cond. (Surcond.)
527909	9" 3/4	100	1

Filtres et accessoires

> Systèmes prêt-à-posers

Filtres avec tête et écrou polypropylène

5229

Filtre capteur de sédiments avec cartouche 25 µ

Code article	Racc.	H (")	Q (l/h)	Cond. (Surcond.)
522926	3/4"	9" 3/4	1800	1



5240

Filtre capteur de sédiments avec cartouche 40 µ
Bol transparent.

Code article	Racc.	H (")	Q (l/h)	Cond. (Surcond.)
524026	3/4"	9" 3/4	2500	1



Filtres avec tête et écrou laiton

5240L

Filtre capteur de sédiments avec cartouche 40 µ
Bol transparent.

Code article	Racc.	H (")	Q (l/h)	Cond. (Surcond.)
524030	3/4"	9" 3/4	2500	1
524031	1"	9" 3/4	2800	1
524032	1" 1/4	9" 3/4	3000	1



Combinés nitrates / multiproduits

5220

Filtre capteur de nitrates et capteur de plomb,
métaux lourds, pesticides, chlore, goûts et
odeurs

Livré avec équerre de fixation double et clé de
déverrouillage.

Code article	Racc.	H (")	Cond. (Surcond.)
522026	3/4"	9" 3/4	1
522074 •	3/4"	20"	1



Filtres auto-nettoyant

5225

Filtre capteur de sédiments auto-nettoyant.

Commande manuelle.

Lavage et brossage par inversion de flux.

Cartouche inox 90 µ.

Installation sur canalisation verticale ou
horizontale.

Code article	Racc.	Q (l/h)	Cond. (Surcond.)
522526	3/4"	3000	1
522527	1"	4000	1
522528 •	1" 1/4	5000	1



5225T

Tamis de rechange avec 3 balais

Code article	Cond. (Surcond.)
522599	1

Filtres et accessoires

> **Systèmes prêt-à-posers** *(suite)*

Collecteurs de boues pour réseaux de chauffage

5210

Collecteur de boues à pot transparent

Avec barreau magnétique (maxi 60°C; 5 bar).



Code article	Racc.	Cond. (Surcond.)
521006	3/4"	1
521008	1"	1
521010 •	1" 1/4	1
521012 •	1" 1/2	1

5210L

Collecteur de boues à pot métallique

Avec barreau magnétique (maxi 90°C; 12 bar).



Code article	Racc.	Cond. (Surcond.)
521086	3/4"	1
521088	1"	1
521090 •	1" 1/4	1
521092 •	1" 1/2	1

> **Traitement du tartre**

Mini-filtre antitartre (polyphosphates)

5235

Mini filtre pour appareils (en ligne)

Avec cartouche polyphosphate.



Code article	Racc.	Cond. (Surcond.)
523501	3/4"	1

5295

Sachet recharge cristaux de polyphosphates

Capacité en fonction de la dureté de l'eau.



Code article	Poids (kg)	Cond. (Surcond.)
529503	0,3	10

Combiné filtration de sédiments et protection par polyphosphates

5245

Filtre capteur de sédiments 25 µ et filtre inhibiteur de tartre à polyphosphates



Code article	Racc.	H (")	Cond. (Surcond.)
524526	3/4"	9" 3/4	1

5243

Filtre capteur de sédiments 40 µ et filtre inhibiteur de tartre à polyphosphates



Code article	Racc.	H (")	Cond. (Surcond.)
524326 •	3/4"	9" 3/4	1

— Filtres et accessoires

> Traitement du tartre (suite)

Consommables antitartre: polyphosphates

Se logent dans les corps de filtre réf. 5271 et 5271L.

5275

Cartouche rechargeable à cristaux de polyphosphates

Capacité en fonction de la dureté de l'eau.



Code article	H (")	Cond. (Surcond.)
527505	5"	1
527507	7"	1
527509	9" 3/4	1
527520	20"	1



5295

Sachet recharge cristaux de polyphosphates

Capacité en fonction de la dureté de l'eau.

Code article	Poids (kg)	Cond. (Surcond.)
529505	1	10

5295D

Diffuseur pour polyphosphates ou silicophosphates

A intégrer dans filtre réf. 5271.



Code article	Cond. (Surcond.)
529599	1



5242C

Cartouche de protection anti-sédiments 40 µ

Lavable et anti-tartre magnétique.

Code article	H (")	Filtre (µ)	Q (L/h)	Cond. (Surcond.)
524229	9" 3/4	40	2500	1

> Filtration industrielle

5178

Filtres inox industriels multi-cartouches

Code article	Dim.	Filtre (µ)	Q (m³/h)	Cond. (Surcond.)
517805 •	2" BSP	5	8	1
517810 •	2" BSP	25	10	1
517815 •	2" BSP	60	12	1
517820 •	2" BSP	100	14	1
517825 •	2" BSP	5	18	1
517830 •	2" BSP	25	20	1
517835 •	2" BSP	100	28	1
517840 •	3" BSP	5	26	1
517845 •	3" BSP	25	30	1
517850 •	3" BSP	60	34	1
517855 •	3" BSP	100	38	1
517860 •	DN 100	5	34	1
517865 •	DN 100	25	40	1
517870 •	DN 100	100	46	1

Filtres et accessoires

> Accessoires pour la filtration

5291

Compteur avec raccords

Permet l'optimisation de l'utilisation des cartouches de filtration de l'eau potable.



Code article	Cond. (Surcond.)
529100	1

5260

Kit sous-évier

Comprenant un robinet d'arrêt auto-perçant (diam. 12 à 16), 2 flexibles de 500 mm, un robinet de fontaine à installer sur l'évier; diamètre de perçage: 10 mm.



Code article	Cond. (Surcond.)
526000	1

5293

Equerre de fixation

Ne s'utilise pas avec un raccord union réf. 5289.



Code article	Cond. (Surcond.)
529311	5
529312	5

5289

Raccord union

Pour raccordement de 2 filtres 3/4". S'installe sans la fixation par équerre double.



Code article	Dim.	Cond. (Surcond.)
528906	3/4" - 3/4"	5

5280

Clé de déverrouillage

Pour écrous en polypropylène.



Code article	Cond. (Surcond.)
528000	1

5280

Clé de déverrouillage

Pour écrous en laiton.



Code article	Cond. (Surcond.)
528030	1

5281

Pièce d'adaptation

Pour 2 cartouches en série.



Code article	Cond. (Surcond.)
528100	1
528101	1

> Accessoires pour la filtration (suite)

Pièces détachées pour les appareils de filtration

5274JC

Joint souple de cartouche

Pour réf. 5274.

Code article	Cond. (Surcond.)
527499	5

5271B

Bol transparent

Hauteur 9" 3/4.

Code article	Cond. (Surcond.)
527191	1

5277JC

Joint souple de cartouche

Pour réf. 5273, 5275, 5276, 5277, 5278.

Code article	Cond. (Surcond.)
527799	5

5272B

Bol opaque

Hauteur 9" 3/4.

Code article	Cond. (Surcond.)
527291	1



5271JB

Joint torique de bol de filtre



Code article	Cond. (Surcond.)
527199	5

5271E

Écrou plastique pour corps de filtre

Code article	Cond. (Surcond.)
527192	1

5271JT

Ensemble de joints

Pour corps de filtre, tête et écrou en laiton.

Pour réf. 5271L et 5272L.



Code article	Cond. (Surcond.)
527198	1

5271C

Clapet anti-retour

Pour mamelon.

Code article	Cond. (Surcond.)
527197	1

> Information technique et pratique



Avantages

- Il empêche la formation de dépôts de tartre, protégeant ainsi toutes les canalisations et appareils.
- Il élimine le tartre existant en le désagrégant progressivement.
- Aucune modification de la composition chimique : l'eau conserve ses sels minéraux et ses oligo-éléments.
- Il facilite l'élimination des dépôts dus à l'évaporation de l'eau sur les sanitaires et robinetteries.
- Il conserve aux générateurs d'eau chaude leur rendement et leur efficacité.

Installation

Placer l'inhibiteur de tartre en amont de l'installation, après le réducteur de pression et la filtration.

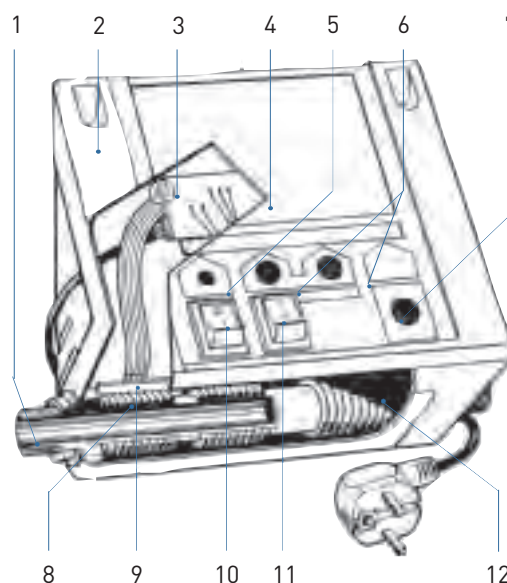
STOP CONSEIL

Bien expliquer à l'utilisateur que l'inhibiteur n'est pas un adoucisseur. L'eau n'est pas adoucie, elle est potable et la présence de traces blanches est normale : le traitement permet de les rendre non adhérentes.

Les inhibiteurs de tartre à champs électronique ou magnétique, provoquent une pré-cristallisation des sels minéraux dissous dans l'eau et les maintiennent en suspension dans la canalisation jusqu'en sortie : l'entartrage est empêché ou fortement ralenti.

Constructive

INHIBITEUR ELECTRONIQUE REF. 5105



1. Chambre de traitement en polyéthylène avec raccords filetés laiton.
2. Boîtier plastique en ABS.
3. Protection anti-foudre incorporée pour une surintensité de courant jusqu'à 6500A et pour un temps < à 20 micro-secondes.
4. Signal électrique basse tension impulsif, émis par un générateur isolé dans une résine diélectrique garantissant une durée de vie très grande de l'appareil, le protégeant des condensations et des méfaits de l'humidité.
5. Voyant de contrôle de signal vert.
6. Témoin de la position de réglage du signal.
7. Fusible 5 x 20 - 63 m AT.
8. Triple enroulement pour une efficacité accrue du traitement.
9. Circuit électronique de génération du signal.
10. Bouton marche-arrêt.
11. Réglage du signal de traitement par sélection à bascule en fonction de la dureté de l'eau.
12. Résine diélectrique.

Tableau de sélection pour les modèles domestiques



Référence inhibiteur	5105	5103	5102	5242
Electronique	oui	-	-	-
Magnétique	-	oui	oui	oui
Plage de traitement (l/h)	0 à 3000	20 à 2200	220 à 1600	200 à 1600
Avantages	Réglage de la dureté de l'eau. Très bonne efficacité.	Faible encombrement. Pas de consommation électrique.		Combiné avec une filtration à sédiments
Application	Traitement jusqu'à 3m ³ /h	Peu de place et pas de prise électrique	Protection d'un appareil électro-ménager	Pas de prise électrique

Inhibiteurs de tartre et accessoires

> Traitement physique de l'eau par champ électrique

Spécial eau froide

5105

Inhibiteur électronique de tartre
ATEX CSTB. Eau froide.

Code article	Racc.	Q (m ³ /h)	Cond. (Surcond.)
510500	3/4"	0 - 3	1



5150

Inhibiteur électronique de tartre
Pour application industrielle.
(Autres débits sur demande).

Code article	Dim.	Q (m ³ /h)	Cond. (Surcond.)
515001	1/2"	0 - 1	1
515007	1" 1/2	0 - 7	1
515015 •	2"	0 - 15	1
515030 •	80mm	0 - 30	1
515070 •	125 mm	0 - 70	1
515100 •	150 mm	0 - 100	1



Spécial recyclage ECS

5105EC

Inhibiteur électronique de tartre
Spécial recyclage ECS.

Code article	Racc.	Q (m ³ /h)	Cond. (Surcond.)
510506 •	3/4"	0 - 3	1

5159

Inhibiteur électronique de tartre
Pour collectivités et industries.
Spécial recyclage ECS.

Code article	Dim.	Q (m ³ /h)	Cond. (Surcond.)
515901 •	1/2"	0 - 1	1
515907 •	1" 1/2	0 - 7	1
515915 •	2"	0 - 15	1
515031 •	80 mm	0 - 30	1
515071 •	125 mm	0 - 70	1
515900 •	150 mm	0 - 100	1



> Traitement physique de l'eau par champ magnétique

5102

Inhibiteur magnétique de tartre en ligne
Filetage extérieur.

Code article	Racc.	Cond. (Surcond.)
510204	1/2"	1
510206	3/4"	1



5242

Filtre capteur de sédiments 40 µ et inhibiteur magnétique de tartre
Filetage extérieur.

Code article	Racc.	H (")	Cond. (Surcond.)
524226	3/4"	9" 3/4	1



5103

Inhibiteur magnétique de tartre (asservi au débit)
Filetage extérieur.

Code article	Racc.	Cond. (Surcond.)
510306	3/4"	1



Inhibiteurs de tartre et accessoires

> Traitement physique de l'eau par champ magnétique *(suite)*

Pièces détachées

5103M

Manomètre

Pour anti-tartre magnétique.



Code article	Cond. (Surcond.)
510399 •	1

5242C

Cartouche de protection anti-sédiments 40 µ

Lavable et anti-tartre magnétique.



Code article	H (")	Filtre (µ)	Q (l/h)	Cond. (Surcond.)
524229	9" 3/4	40	2500	1

> Information technique et pratique

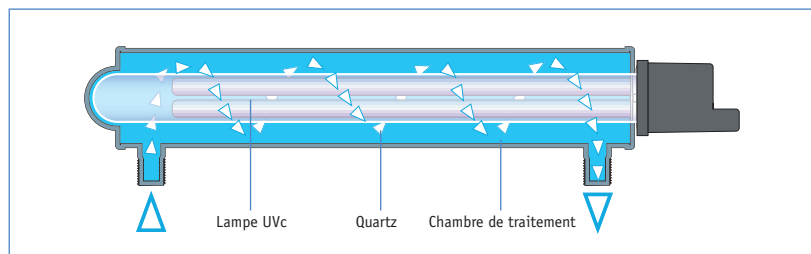
Une gamme complète et modulable en fonction des débits d'eau à traiter.

- Garantie 3 ans (conditions de garantie sur simple demande).

Principe

Issus des nouvelles technologies de traitement de l'eau, les stérilisateurs UVc sont des appareils agissant contre les micro-organismes contenus accidentellement dans l'eau potable comme les bactéries, les virus, les champignons, les moisissures.

Les appareils sont conçus en deux parties : la chambre de traitement et le module électrique. La chambre de traitement, de par sa conception, est dimensionnée pour garantir une efficacité optimale. Par sa puissance, le module électrique est adapté au débit d'eau à traiter.



A la sortie de l'appareil, l'eau est bactériologiquement saine. A la différence d'autres traitements, la stérilisation UVc est un système efficace, qui a l'avantage de ne pas faire subir à l'eau un traitement chimique.

Caractéristiques

Avantages

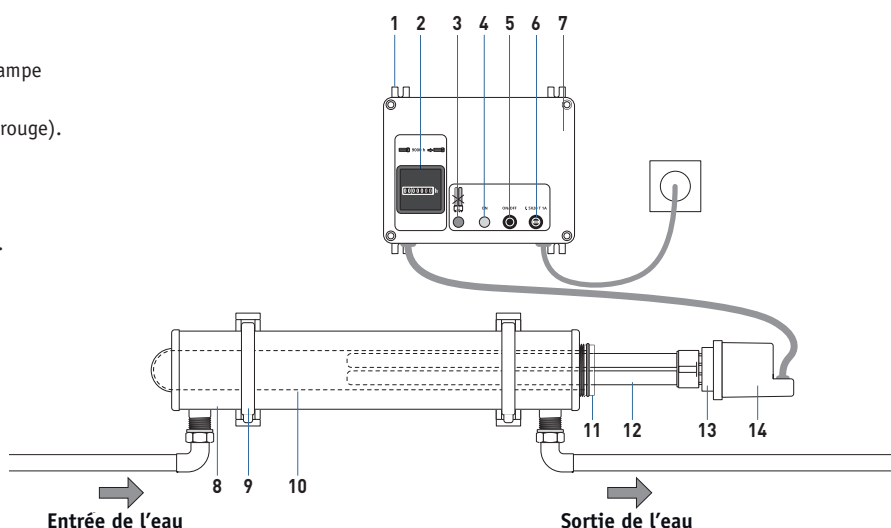
- **Corps en inox.** Efficacité anti-bactérie supérieure.
- **Lampe mono-culot.** Le changement de la lampe est simplifié.
- **Fixations de la chambre de traitement.** Meilleure tenue de la chambre.
- **Contrôle en continu du fonctionnement de la lampe.** Sécurité renforcée.
- **Gaine en quartz.** Meilleure diffusion des UVc dans l'eau. Protection de la lampe.
- **Compteur horaire de fonctionnement de la lampe.** Permet de changer la lampe au bon moment.
- **Module de contrôle de l'état de la lampe.**

- Pas de désagréments liés au chlore total et résiduel (mauvais goût, mauvaises odeurs de chlore) ; ils respectent ainsi un des principaux critères organoleptiques de l'eau.

- Coût d'exploitation faible, la lampe est à changer une fois par an.
- Traitement idéal en installation proche du point de puisage de l'eau.

Construction

1. Pattes de fixation.
2. Compteur horaire pour le changement de la lampe (9000 h soit 1 an).
3. Témoin de non fonctionnement de la lampe (rouge).
4. Témoin de mise sous tension (orange).
5. Interrupteur de mise sous tension.
6. Logement du fusible et fusible.
7. Module électrique R36i (36W) ou R55i (55W).
8. Chambre de traitement en inox.
9. Fixations.
10. Gaine en quartz.
11. Bague de serrage.
12. Lampe UVc 36W ou 55W.
13. Connecteur électrique.
14. Capot de protection.



Stérilisateurs UVc et accessoires

> Stérilisateurs Uvc

5430

Chambre de traitement

Pour stérilisateur anti-bactéries réf. 5430E.
Avec fixations.

Code article	Cond. (Surcond.)
543000	1



5431

Stérilisateur UVc complet

Inox.
(Changer la lampe une fois par an).

Code article	Données	Q (m ³ /h)	Cond. (Surcond.)
543101 •	75 W	6	1
543103 •	3 x 75 W	18	1
543104 •	4 x 75 W	32	1
543106 •	6 x 75 W	48	1



5430E

Module électrique

Avec lampe anti-bactéries UVc; diamètre 3/4".
(Changer la lampe une fois par an).

Code article	Données	Q (m ³ /h)	Cond. (Surcond.)
543002	36 W	2	1
543003	55 W	3	1



5431S

Stérilisateur UVc complet

Synthétique.
(Changer la lampe une fois par an).

Code article	Données	Q (m ³ /h)	Cond. (Surcond.)
543111 •	75 W	6	1
543113 •	3 x 75 W	18	1
543114 •	4 x 75 W	32	1
543116 •	6 x 75 W	48	1

> Accessoires

Accessoires pour réf. 5430

5430L

Lampe anti-bactéries UVc

Pour stérilisateur réf. 5430.

Code article	Données	Cond. (Surcond.)
543092	36 W	1
543093	55 W	1
543097 •	36 W	1
543098 •	55 W	1



5430Q

Quartz de lampe avec joint

Pour chambre de traitement réf. 5430.

Code article	Cond. (Surcond.)
543099 •	1



Accessoires pour réf. 5431

5431L

Lampe anti-bactéries UVc

Pour stérilisateur réf. 5431.

Code article	Cond. (Surcond.)
543119 •	1



5431Q

Quartz de lampe avec joint

Pour stérilisateur réf. 5431.

Code article	Cond. (Surcond.)
543199 •	1

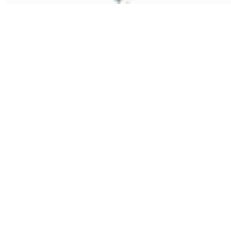


5431LB

Lampe anti-bactéries UVc (bi-culot)

Pour stérilisateur réf. 5431.

Code article	Données	Cond. (Surcond.)
543179	30 W	1
543189	55 W	1



> Information technique et pratique



Avantages

- **Tête métallique** (en série). Robustesse et fiabilité.
- **Piston rotatif** (en série). Plus grande durée de vie des pièces d'étanchéité en mouvement.
- **Diffuseur «ballon»** (en série). Meilleur brassage des résines au moment de la régénération.
- **Triple sécurité** (en série). Anti-débordement, trop-plein et anti-remontées d'égout par un siphon disconnecteur NF.
- **Crépines supérieure et inférieure** (en série). Meilleur rendement des résines.
- **Alarme à sels (indicateur de manque de sels)**. Pratique. (modèles SOFTY TRONIC uniquement).
- **Sauvegarde de la mémoire en cas de coupure électrique (batterie intégrée)**. Pratique. (modèles SOFTY TRONIC uniquement).
- **Chlorification automatique**. Tous les adoucisseurs ROC sont conçus pour en être équipés.
- **Réglage micrométrique de la dureté de l'eau** (en série). Simplicité des réglages.
- **Vanne de test TH intégrée** (en série). Simplicité des réglages.
- **Ecran plat et touches tactiles**. Esthétique et ergonomique (version Chrono).
- **Livré avec kit d'installation complet et testeurs pour déterminer la dureté de l'eau** (en série). Installation facilitée.
- **«Air check» intégré dans le puits à saumure** (en série). Supprime les prises d'air.

STOP CONSEIL

Chlorification automatique

Cette fonction est disponible en option sur commande pour être montée à tout moment après avoir installé l'adoucisseur (kit chlorification complet avec transformateur ROC - Réf. 540060).

Tous les adoucisseurs ROC sont pré-équipés en série pour recevoir cette option, sans intervention spécialisée.

La gamme complète ROC : un grand choix de volumes de résines, répartis sur 2 modèles, **SOFTY CHRONO** et **SOFTY TRONIC** avec ou sans chlorification automatique..

- Garantie 3 ans (conditions de garantie sur simple demande).

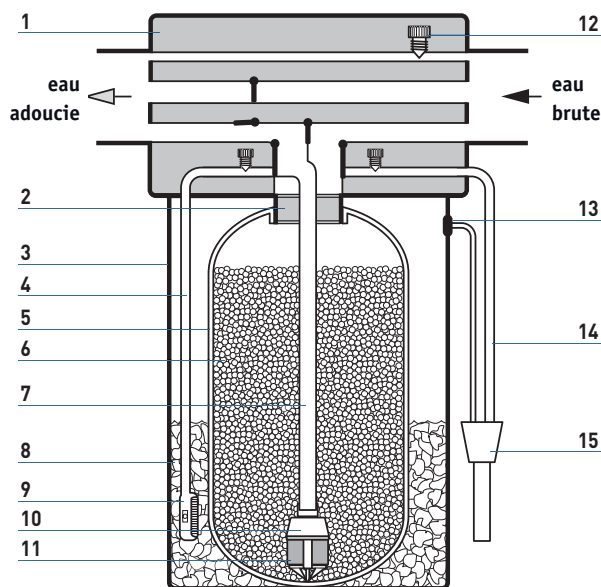
Principe

Les adoucisseurs sont des appareils agissant sur la composition physico-chimique de l'eau, en réduisant le calcium et le magnésium responsables de l'entartrage. L'action chimique provoque l'adoucissement de l'eau, principe qui consiste à appauvrir l'eau en calcium et en magnésium. L'eau à adoucir circule à travers des résines échangeuses d'ions (résines cationiques fortes) qui vont échanger le calcium et/ou le magnésium par du sodium. A la sortie de l'appareil, l'eau n'est plus entartrante. Adoucie, elle est devenue «douce».

Caractéristiques

- Il assure la protection contre l'entartrage des canalisations, des appareils sanitaires et électro-ménagers.
- Il maintient le rendement des appareils sanitaires à leur niveau normal.
- Il rend l'eau plus agréable au contact de la peau pour la toilette et le bain (corps et cheveux).
- Il est recommandé pour le bon fonctionnement des jacuzzis, des hammams, et de l'hydrothérapie domestique.
- Il rend le linge plus doux et la vaisselle sans traces.
- Il fait économiser plus de produits détartrants et adoucissants.

Construction



1. Tête de l'adoucisseur à pilotage automatique.
2. Crépine supérieure.
3. Bac à sels.
4. Puits à saumure.
5. Bouteille à résines.
6. Résines.

7. Distributeur.
8. Sels et saumure.
9. Vanne à saumure avec air check.
10. Diffuseur «ballon».
11. Crépine inférieure.
12. Réglage du degré TH.

TRIPLE SECURITE

4. Sécurité anti-débordement.
13. Sécurité par trop-plein.
15. Siphon disconnecteur NF de sécurité (anti-remontées d'égout).

Adoucisseurs d'eau et accessoires

> Les adoucisseurs d'eau

Chronométriques mécaniques

5400

Softy Chrono adoucisseur chronométrique mécanique

Avec kit d'installation.

Code article	Volume (L)	Cond. (Surcond.)
540005	5	1
540008	8	1
540012	12	1
540018	18	1
540026	26	1

Volumes supérieurs sur demande de devis.

Volumétriques électroniques

5410

Softy Tronic adoucisseur volumétrique électronique à anticipation

Avec kit d'installation.

Code article	Volume (L)	Cond. (Surcond.)
541008	8	1
541012	12	1
541018	18	1
541026	26	1

Volumes supérieurs sur demande de devis.

Volumétriques électroniques à chlorification automatique

5420

Softy Tronic adoucisseur volumétrique électronique à anticipation et chlorification automatique

Code article	Volume (L)	Cond. (Surcond.)
542008	8	1
542012	12	1
542018	18	1
542026	26	1

Volumes supérieurs sur demande de devis.

> Accessoires

54009

Kit de dérivation et de raccordement

Pour adoucisseurs.

Code article	Cond. (Surcond.)
540090	1

54007

Réactif liquide Softy TH

Mesure du degré TH pour le réglage des adoucisseurs.

Code article	Cond. (Surcond.)
540070	1

54008

Nettoyant et désinfectant Softy Clean

Pour résines d'adoucisseurs (flacon).

Code article	Cond. (Surcond.)
540080	1

54006

Kit chlorification automatique des résines

Pour adoucisseurs Softy Chrono et Softy tronic avec transformateur.

Code article	Cond. (Surcond.)
540060	1

> CONDITIONS GENERALES DE VENTE ET DE LIVRAISON

Article 1 • Généralités

- 1.1 Les présentes conditions de vente et de livraison sont applicables à toutes les commandes transmises à COMAP (désignée ci-après le vendeur), aux contrats et aux livraisons. Par sa commande, l'acheteur est réputé accepter inconditionnellement les présentes conditions, à l'exclusion de ses propres conditions, même si celles-ci devaient être communiquées par la suite. Elles ne pourront en aucun cas déroger aux présentes conditions générales, sauf convention écrite et formelle contraire.
- 1.2 La livraison porte exclusivement sur les matériaux spécifiés dans les documents de livraison et implique la complète acceptation, par l'acheteur, des conditions de vente.
Les listes de prix, catalogues et modèles sont uniquement mis à disposition à titre de documentation. En aucun cas elles ne peuvent engager le vendeur et peuvent être modifiées à tout moment par le vendeur sans avis préalable. Les modèles et catalogues restent la propriété de la SA COMAP.
- 1.3 Toute annulation ou modification de la commande doit être signifiée par écrit. Sauf accord écrit du vendeur, aucune annulation ne peut plus être prise en compte si la production a déjà débuté. Si l'annulation a été acceptée, l'acheteur sera redevable d'un dédommagement forfaitaire de 10 % du prix des produits commandés ayant subi une modification. Le vendeur conserve néanmoins la faculté de réclamer le dédommagement des frais réellement exposés ainsi que le préjudice et le manque à gagner réellement subis.

Article 2 • Prix

- 2.1 Les catalogues, brochures de présentation des produits et offres sont toujours sans engagement et n'engagent en aucune manière le vendeur.
- 2.2 Le prix est celui repris sur la confirmation de commande, à moins que le vendeur se trouve dans l'obligation de l'adapter eu égard à l'évolution de ses frais fixes et/ou variables à la suite de modifications de leur structure (matières premières, salaires, énergie, etc.). Le cas échéant, le nouveau prix sera celui repris sur la facture.
- 2.3 Le prix s'entend hors TVA et les frais de livraison, de transport et d'assurances non compris.

Article 3 • Délais de livraison

- 3.1 Dans la mesure du possible, les marchandises sont livrées dans le délai repris sur le bon de commande / dans la confirmation de commande. Les délais de livraison sont communiqués à titre indicatif. Un retard de livraison ne peut jamais donner lieu à une amende, à un dédommagement ou à la résiliation de la convention.
Même lorsqu'un délai de livraison particulier a été convenu, toutes les causes de retard indépendantes de la bonne volonté du vendeur, sont considérées comme un cas de force majeure.
La marchandise voyage toujours pour le compte et aux risques et périls de l'acheteur, même en cas de livraison franco. Si l'acheteur doit enlever les marchandises et reste en défaut de s'exécuter, des frais de garde pourront lui être portés en compte. Le risque est supporté par l'acheteur.

Article 4 • Réclamations – Garantie

- 4.1 L'acheteur est tenu de réceptionner immédiatement les marchandises et de les contrôler sur-le-champ quant à leur conformité. Toute différence en plus ou en moins, entre les marchandises reçues et les quantités reprises sur le bon d'expédition y afférent, doit être communiquée par écrit au plus tard dans les 2 jours ouvrables. Pour être valables, les autres réclamations doivent être signifiées dans les 5 jours calendrier suivant la réception des marchandises, et ce, par lettre recommandée. Dans tous les autres cas, l'acheteur est réputé avoir accepté les marchandises dans leur intégralité. En cas d'acceptation de la réclamation, les pièces défectueuses seront réparées ou remplacées par le vendeur, sans que l'acheteur puisse faire valoir le moindre dédommagement ou manque à gagner supplémentaire et sans que l'acheteur puisse demander la résiliation de la convention de ce chef. Le vendeur se réserve le droit de reprendre les marchandises qui ont été refusées à juste titre et d'en rembourser le prix de vente.
- 4.2 Les marchandises ne peuvent pas être renvoyées sans l'accord écrit et préalable du vendeur. Les marchandises ne peuvent par ailleurs être reprises que si elles sont régulièrement suivies dans le stock du vendeur et pour autant qu'elles aient été réexpédiées en bon état et dans leur emballage d'origine. Les réclamations portant sur la non-conformité des marchandises, qu'elles soient justifiées ou non, ne suspendent en aucun cas les obligations de paiement de l'acheteur. L'expédition en retour est effectuée franco et aux risques et périls de l'acheteur.
- 4.3 Les vices cachés peuvent uniquement donner lieu à un dédommagement pour autant qu'ils aient été détectés promptement et qu'ils aient été signalés au vendeur dans les 2 jours suivant leur découverte. Un dédommagement éventuel ne pourra en aucun cas dépasser le prix des marchandises.
- 4.4 Sauf convention contraire, la garantie est limitée à une nouvelle livraison gratuite ou au remplacement des marchandises ou des pièces les composant, si elles présentent des défauts de fabrication ou au niveau des matériaux dans les six mois suivant la livraison. Et ce, sans qu'aucun autre engagement dans le chef du vendeur ne puisse en découler. La présente garantie tient lieu d'unique et de complet dédommagement. La présente garantie exclut également tout autre dédommagement de frais, ainsi que toute responsabilité pour des accidents, retards, arrêts, dommages, etc. découlant de fautes de montage, du non-respect des prescriptions de montage, de remplacements effectués sans l'autorisation du vendeur ou de modifications apportées aux appareils livrés, à la suite d'une faute ou d'une négligence lors de l'utilisation ou de l'entretien, d'un traitement inapproprié, de l'usure normale, d'une surcharge, d'une affectation fautive, etc.

> **CONDITIONS GENERALES DE VENTE ET DE LIVRAISON** *(suite)*

Article 5 • Réserve de propriété

- 5.1 Les marchandises livrées restent la propriété du vendeur jusqu'au complet paiement du montant principal, des frais et intérêts pour cause de retard de paiement. Jusqu'à ce moment, l'acheteur n'est pas autorisé à aliéner les marchandises ni à les transformer, à les utiliser, à les affecter en gage ou à en disposer d'une quelconque autre manière. Tant que l'acheteur reste défaillant en totalité ou en partie, le vendeur a le droit de réclamer la restitution des marchandises en question.
- 5.2 La réserve de propriété n'empêche pas le transfert à l'acheteur de tous les risques de perte, d'endommagement ou autres à partir du moment de l'avènement de la convention ou en cas de marchandises non-individualisées, à partir de l'individualisation par le vendeur.

Article 6 • Paiement

- 6.1 Sauf mention contraire dans le contrat de vente ou sur les factures, les factures sont payables au comptant à Dworp dès réception, sans aucune possibilité d'escompte ou de compensation. Le paiement ne peut pas être reporté sur la base de prétendues livraisons imparfaites ou incomplètes ni pour aucune autre raison, sans préjudice de l'application de quelque condition de garantie que ce soit, applicable en vertu de la convention.
- 6.2 Le montant de la facture devant être payé est le montant net. Les frais bancaires incombent à l'acheteur. Un escompte peut uniquement être accordé en cas de paiement immédiat et imputé au paiement si cette possibilité a été convenue préalablement et formellement.
- 6.3 En cas de non-paiement, le prix se verra majoré d'une indemnité de dédommagement de 10 % avec un minimum de € 50. Des intérêts de retard seront en outre dus à concurrence de 10 % l'an. Ces augmentations sont dues de plein droit à partir de la date de la facture, et ce, sans sommation ou mise en demeure préalable. Le non-paiement à l'échéance d'une seule facture, entraîne de plein droit l'exigibilité immédiate du solde dû de toutes les autres factures, même de celles n'étant pas encore arrivées à échéance. Les augmentations et intérêts de retard seront pareillement dus en cas de retard de paiement total ou partiel.
- 6.4 L'émission et/ou l'acceptation de lettres de changes, uniquement avalisées, ou d'autres documents négociables, n'entraîne aucune novation et ne permet aucune dérogation aux conditions de vente. Tous les frais de change et d'escompte incombent à la charge de l'acheteur.
- 6.5 Sans préjudice des dispositions de l'art. 4, la facture doit être protestée dans les 8 jours calendrier suivant la date de la facture, en cas de contestation.
- 6.6 En cas de non-respect des conditions de paiement, le vendeur se réserve le droit de suspendre et si nécessaire d'annuler sans avis préalable les livraisons restantes ou les livraisons portant sur toute autre commande. L'acheteur ne pourra en retirer aucun droit d'obtention d'un quelconque dédommagement ou autre indemnisation.
- 6.7 Si la confiance du vendeur dans la solvabilité de l'acheteur est ébranlée par des actes d'exécution judiciaire contre l'acheteur et/ou par des événements démontrables de nature à remettre en question et/ou à mettre à néant sa confiance dans la bonne exécution des engagements incombant à l'acheteur, le vendeur se réserve le droit d'exiger des sûretés adéquates de la part de l'acheteur. Si l'acheteur refuse d'accéder à cette demande, le vendeur se réserve le droit d'annuler la commande en totalité ou en partie, même si des marchandises ont déjà été envoyées en totalité ou en partie. Le cas échéant, le montant visé à l'art. 1.3 sera dû à titre de dédommagement.

Article 7 • Règlement des litiges

- 7.1 En cas de contestation de quelque nature que ce soit, à la suite d'une commande, livraison, facturation ou convention particulière avec la SA COMAP et même dans le cas où l'action serait fondée sur une lettre de change ou un billet à ordre acceptable, seuls sont compétents les tribunaux de l'arrondissement judiciaire d'Anvers ou le tribunal du domicile de l'acheteur, et ce, au choix du vendeur.
- 7.2 Toutes les conventions auxquelles les présentes conditions sont applicables, sont régies par le droit belge.
- 7.3 Tous les frais relatifs au recouvrement par voie judiciaire, y compris les honoraires d'avocats et d'experts, seront récupérés auprès de l'acheteur en application de la directive 2000/35/CE du 29.6.2000 du Parlement européen et du Conseil sur la lutte contre l'arriéré de paiement dans les transactions commerciales et/ou de la loi du 2.8.2002, publiée au Moniteur belge du 7.8.2002.

> INDEX PAR REFERENCE

SYSTÈMES DE CHAUFFAGE ET DE RÉGULATION

010	157
031	157
101	159
1125	155
121	159
1210	134
12A	83
12AC	83
135	59
14G	104, 106
15LS	107
24	157
2428	65
2428E	66
2429	65
2429E	66
2632	37
27	133
2754	133
2756CTA	133
2758	133
2759	133
2761	134
2762	133
2764	133
300	155
306	155
307	153
3081	110
310	153
3107U	67
3107UN	67
3108U	67
3108UN	67
334	41, 67, 79
338E	78
3428	65
3428E	66
3429	65
3429E	66
3760F	134
3808	30
3808E	30
3809	30
3809CB	30
3809E	30
3809ECB	31
3908	30
3908E	31
408	57
408E	57
408Q	58
408U	57
409	58
409E	57
409ECB	57
409Q	58
409QCB	58
409U	58
409UCB	58
418G	59
419GCB	59
428	65
429	65
4329TL	77
432TL	77
439T	79
4439	41
443E	40
444E	40
445E	41
4468	65
4469	65
448	56
448E	55-56
448RE	55
449	56
449CB	56
449E	55-56
449ECB	55-56
449RE	55
449RECB	55
460C	67
460N	41, 67, 79
461N	67
495G	83
505	21
508E	57
516K	59
518K	59
518KL	59
519	59
531EEB	75
531EMB	75
532LTL	74
532TLE	74
537EM	75
537EMB	75
538	78
538 CI	78
538E	78
539E	78
5810	36
5811	37
5812	60
5813	60
5814	37
5815	36
5816	36
5817U	60
5818	60
5819	60
5825	21
5825IFD	21
5827	21
583	83
5831	36, 59
5837	36
5870	20
5875	20
595G	82
597G	82
597GJT	82
600B	115
605	142
638	73
640	147
6406	147
6438	148
6438B	148
6438S	149
6439	148
6439B	148
647	147
6476	148
660	147
6606	148
661	149
662	149
672	147
6726	147
677	148
680	147
6803	19
6803 C	20
6803 ST	19, 118
6803 STD	19, 114, 118
6806	148
6806P	109
6826	148
6830	80
6834	80
6836	80
6837	80
6838	80
6991	149
6994	149
6996	149
715E	76
7270V	107
7359GV (EUR)	107
738C	11
738N	40
738S	11
738W	11
739C	11
739N	40
739S	11
739W	11
750	130
750B	130
750PICV	131
751	130
751B	130
751R	130
808	32
808E	33
809	32
809CB	32
809E	33
809ECB	33
809G	34
809GCB	34
8100	21, 47
8120	21
8275 N	83
8275N	83
835EC DECO	15
835PE (P)	107
835PE DECO	15
866	138
867	138
868	138
869	138
886	140
8877	140
8881	140
889	140
9000HK	109
9000JT	109
9000TP	108
9052P	108
9060P	108
9071P	108
9071PTM	109
908	32
908E	33
908G	34
915	76
915E	76
9168E	74
9169E	45
916E	76
9170E	45
920E	40
921E	40
933GN	34
933UN	32
942	47
9429E	66
955	47
955R	47
960	46
960 EUR	46
9623	83
965	46
965 EUR	46
966C	35
9670	47
9671	47
970	46
970 EUR	46
9715	131
975	46
975 EUR	46
9750	132
9761	36
9770	132
9772	132
9809E	34
9832P	109
9834	22
9839	109, 115
9869	109
ACTUMOD	131
ACTUONOFF	131
B-595G	82
BioPERT	106
BioPERT-H	106
BioPEX	106
BioSKIN	106
D 3801E	35
D3801E	35
D3804C	11
D3804E	31
D3804S	12
D3804W	11
D3805C	12
D3805E	31
D3805ECB	31
D3805S	12
D3805W	12
D3809	34, 108
D3908E	31
D3933C	12
D3933S	12
D3933W	12
D445	41
D5811	37
D5814	37
D5825	21
D5827	21
D6803STD	20, 118
D921	40
EBI 3760	133
F418-C	13
F418-S	13
F418-W	13
F419-C	13-14
F419-S	13-14
F419-W	13-14
FB1	20, 118
IFD	20
K5770	106
L374	82
L382G	82
L383JT	82
L482G	82
M010	116
M015	116
M020	116
M025	116
M026	117
M030	117
M040	116
M050	117
M060	117
M070	116
M085	116
M090	117
M091	117
M092	117
M093	117
M094	118
REVERSO	140
S2	10
S418-C	14
S418-S	14
S418-W	14
S419-C	15
S419-S	15
S419-W	14
SBI 3760	133
SENSITIVE-C	10
SENSITIVE-S	10
SENSITIVE-W	10
SENSO	19
SENSO-RI	19
SENSO-RIS	19
SENSO-S	19
SFS2428	64
SFS2429	64
SFS3808	28
SFS3809	28
SFS3908	28
SFS638	73
SFS960	45
SFS965	45
T1010	102
T1515	102
T1620	102
T2000P	99
T2002	104
T2003	99, 104
T2015	102
T2020	103
T2030	99, 103
T2045	102
T2515	103
T3030	103
T9011	102
TC1620	100
TC1621	100
TC3005	103
TC9120	106
TF125	104
TH20100	99
TH20111	99
TH20133	99
TH2025	101
THS	101
THSB	101
TI2000	99
TI2000PP	99
TJ2005	103
TR105	104
TR2203	102
TS9873	104
TT2006	106
TT9200	108
TT9200P	108
TW1517	107
V3303	100
V3304	100
V3305	100
V3306	100
V3307	105
V3309	104
V3320	104
V3323	104
V3326	105
V3326P	105
V3330	103
V3331	103
V3332	107
V3368	106
V3374	100
V3375	105
V3376	101
V3377	101
V3378	105
V3386	115
V6901	102, 104
V9002	115
V9003	113
V9004	111
V9005	111
V9008	113
V9013	113
V9016	115
V9018	115
V9020	111
V9021	111
V9022	111
V9023	111
V9028	112
V9030	112
V9040	114
V9041	111
V9042	112
V9045	114
V9046	114
V9047	114
V9050	113
VC32170ST	152
VC32171	152
VC33170ST	152
VC33171	152
VC42170ST	152
VC42171	152
VC43170ST	153
VC43171	153
VMP	109
VMP05	109
W005	22
W5	19

SYSTÈMES PLASTIQUE

121AR	193
14G GAS	201
15LS	166
3081	192
31TP	167
32TP	167
33TP	167
34TR	212
36 MB	212
36MB	212
553	167
553P	167

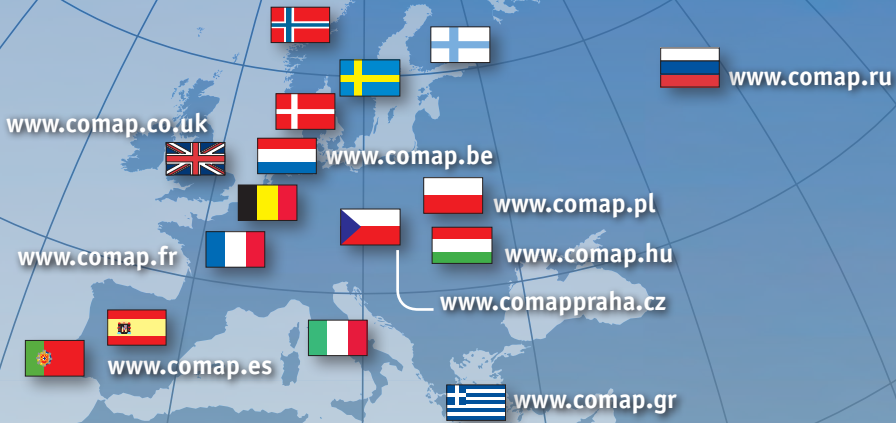
> INDEX ALPHABETIQUE

A			
Accu	208, 230, 231		
Adaptateur.....	133, 207, 230		
Adaptateur de secteur.....	207, 230		
Adaptateur de vidange (pour raccords de réglage)	67		
Adaptateur M30 (pour tête thermostatique)	21, 47		
Adaptateur SOPAC	21		
Additif de chape	105		
Adoucisseurs d'eau	250		
Agrafe de liaison.....	109		
Allonge	111, 149, 179		
Applique.....	178		
Applique murale.....	178, 181, 204		
Armoire à encastrer (pour collecteur)	115, 193		
Armoire à poser (pour collecteur)	115, 193		
Autocollants (pour collecteur)	109		
B			
Bague	180, 229		
Bague antivol.....	21		
Bague de sertissage.....	180		
Bague de sertissage - Gaz.....	204		
BioPERT.....	106		
BioSKIN.....	106		
Bipieds-support	106		
Boîtier de cloison - chauffage	198		
Boîtier de cloison - sanitaire	198		
Bouchon.....	36, 37, 41, 67, 79, 149, 167, 178, 195, 226		
Bouchon (pour collecteur).....	195		
Bouchon (pour raccords de réglage).....	67		
Bouchon (pour robinet d'équilibrage).....	133		
Bouchon de protection	199		
Bouton eau froide ou eau chaude	179		
C			
Cache (pour module auto-équilibrant)	132		
Calibre	211		
Canne (pour robinets 4 voies)	41		
Cartouche.....	36, 37, 47, 60, 237, 241, 246		
Cartouche filtrante	236		
Cartouche manuelle	60		
Cartouche thermostatique	36, 37, 47, 60		
Centrale de traitement d'eau Prote'0	236		
Chargeur.....	207, 230		
Clapet de non retour.....	143, 243		
Clé.....	242		
Clé de déverrouillage	242		
Clé de réglage	41, 67, 79		
Clé de réglage (pour robinets manuel).....	59		
Clé de réglage (pour robinets thermostatiques).....	36		
Clé ouverte 25 / 22	83, 212, 231		
Clef de démontage SARFitSKIN	188		
Clés allen.....	83		
Clip (pour système à treillis).....	102		
Clou à béton	167		
Clou de montage.....	104		
Clou film plastique	104		
Coffret	211		
Coiffe.....	179		
Coiffe anti-vandalisme	21		
Coiffe de protection	199		
Coiffe isolante	179		
Collecteur	111, 113, 114, 188-190		
Collecteur à robinets d'arrêt intégrés.....	190		
Collecteur acier.....	113		
Collecteur de boues.....	240		
Collecteur en laiton matricié à chaud	190		
Collecteur en laiton profilé	189		
Collecteur en laiton profilé avec trou de purge.....	190		
Collecteur pour gaz naturel.....	206		
Collecteur prémonté	189		
Collecteur prémonté avec trou de purge.....	190		
Collecteur synthétique modulaire.....	108		
Collier de fixation (pour tube).....	167		
Combinaison	45, 75		
Combinaison bitube.....	45, 74, 75		
Combinaison monotube.....	77		
Combinaison pour radiateurs à robinetterie intégrée.....	45		
Composant bitube	76, 131		
Composant monotube	34, 59, 78		
Cône de raccordement.....	47		
Contacteur	20		
Coude	82, 175, 176, 180, 223		
Coude avec tube cylindrique	83, 192		
Coude de maintien	107, 166		
Coude de raccordement	109		
Coude double MultiSKIN	166		
Coupe gaine.....	210		
Coupe tube	210		
Crackstop.....	104		
Crochet de tressage	102		
D			
Dalle (pour taquets)	100		
Dalle système (pour système sec)	101		
Dalle système BIOfloor.....	99		
Dalle système Plus BIOfloor	99		
Débitmètre.....	109		
DEMOBLOC	36, 59		
Dévidoir	105, 106		
Distributeur	76, 78		
Distributeur auto-équilibrant	131		
Distributeur universel.....	73		
Distributeur universel	73		
Doigt de gant.....	22		
Douille	35, 82		
Douille à pré-étanchéité.....	82		
Douille conique	82		
Douille pour clé à cliquet	83		
E			
Ecrou	180		
Ecrou (pour douille conique).....	82		
Élément de coupe.....	101		
Élément de diffusion	101		
Ensemble de joints.....	243		
Equerre de fixation	242		
Equerre de montage (pour boîtier de cloison)	198		
Euro-SAR	57, 58		
Extension (pour collecteur en laiton)	111		
F			
Fibre anti-retrait.....	104		
Fil de tressage	102		
Film	102, 104		
Film avec quadrillage.....	104		
Film plastique	104		
Filtre.....	134, 155, 237-243, 245, 246		
Fixation (pour collecteur synthétique).....	109		
Fixation mural (pour collecteur)	191		
Fixation rapide	107		
Fixations murales simple	206		
Fourreau.....	104, 106, 201		
G			
Gaine	104, 106, 201		
Groupe de sécurité	140		
Guide support.....	107, 166		
I			
IFD	20		
Indicateur du point de mesure	105		
Inhibiteur électronique de tartre	245		
Inhibiteur magnétique de tartre.....	245		
Insert	228		
Insert de sertissage.....	209, 231		
Insert de sertissage KLAUKE	209		
Interface	133		
Isolant	103		
Isolation périphérique	103		
Isolation sol.....	99, 103		
J			
JEVSKIN	184		
Joint de dilatation	99, 104		
Joint souple de cartouche	243		
Joint torique	109		
Joint-torique (pour raccord à sertir - Gaz).....	204		
Joint-torique (pour raccord à sertir)	180		
K			
Kit collecteur	108		
Kit pompe intégrée	108		
Kit sous-évier	242		
L			
Lampe Uvc.....	236		
Levier	149, 179		
Levier papillon	149		
M			
Machine à sertir.....	207, 230		
Mâchoire à sertir	209, 231		
Mâchoire à sertir (TH).....	209		
Mâchoire à sertir (V).....	231		
Mâchoire mère.....	209, 231		
Mâchoire mère Klauke	209		
Manchette de protection (pour tube)	106, 167		
Manchon.....	223		
Manchon à souder	175		
Manchon de compensation	83, 192		

> INDEX ALPHABETIQUE

Manomètre.....	246
Mesureur	133
Mini-filtre de robinet.....	236
Mini-robinet à tournant sphérique	148, 191
Module auto-équilibrant.....	132
Module hydraulique	46
MultiSKIN	165, 201
MultiSKIN-Gaz	116, 201
N	
Nipple.....	47, 109, 193, 194
Nipple d'interface.....	194
Nipple de raccordement	47
Nipple de raccordement SKINfit.....	188
Nipple réduction	112, 194
O	
Outil de calibrage.....	211
Outil de cintrage.....	212
Outil de coupe.....	210
Outil de coupe thermique.....	101
Outil de vidange (pour module auto-équilibrant).....	132
Outillage	210, 211, 212
Outillage à sertir.....	207-209, 230, 231
Outillage tube	83, 210, 212, 231
P	
Pièce d'adaptation	242
Pièces détachées	37, 134, 149, 229
Pieds de sol (double).....	167
Pince coupante.....	102, 210
Plaque de protection (pour tube)	166
Plus.....	99
Poignée.....	179, 211
Pot de terminaison (pour collecteur).....	192
Prise de pression.....	134
Profil de jonction de zone	99
Prolongation de la commande	149, 179
Prote'O.....	236
Purgeur automatique.....	110, 192
R	
Raccord à compression.....	107, 181-185, 203, 228
Raccord à compression DESIGN.....	15
Raccord à compression EUROCONUS.....	107, 184
Raccord à compression pour tube métallique métrique calibré.....	228
Raccord à sertir	107, 173-180, 203, 204, 218-227
Raccord à sertir - Gaz	203, 204, 218, 224-227
Raccord à sertir - PPSU	173
Raccord à sertir EUROCONUS	107, 174
Raccord de réglage.....	12, 64-66
Raccord de réglage (pour chauffage sol).....	66
Raccord d'interface.....	174
Raccord Turbo	182, 183
Raccord Turboskin	181, 182
Raccord union	242
Raccords.....	175, 184, 203
Raccords à compression pour MultiSKIN.....	107, 184
Raccords à compression pour tube plastique.....	107, 184, 185
Raccords union	67
Rail de fixation	103
Rallonge.....	133
Rallonge (pour boîtier de cloison)	198
Redresseur de tube.....	212
Réducteur	153
Réduction	109
Réduction pour raccordement de radiateurs	83
Régulation	111, 115-118
Ressort de cintrage (extérieur)	212
Ressort de cintrage (intérieur)	212
Robinet 4 voies	11, 40, 41
Robinet à opercule.....	157
Robinet à soupape	129, 159
Robinet à tournant.....	147, 148
Robinet à tournant sphérique	111, 148, 179, 191
Robinet à tournant sphérique (pour collecteur synthétique)	109
Robinet à tournant sphérique (pour collecteur)	191
Robinet d'équilibrage.....	130, 131
Robinet de vidange	149
Robinet de vidange (pour robinets d'équilibrage)	134
Robinet de vidange et de remplissage.....	112, 192, 193
Robinet d'équilibrage dynamique	131
Robinet DESIGN	11-14
Robinet manuel	55-59
Robinet papillon (type LUG).....	152, 153
Robinet papillon (type WAFER).....	152
Robinet thermostatique	11, 12, 28, 30-35, 40, 108
Robinet thermostatique (pour chauffage sol).....	34
ROC	237-246, 248, 250

Rosace	199
Rosace (double).....	199
Ruban adhésif	105
S	
Sachet recharge de polyphosphates.....	240, 241
SARFitSKIN	28, 45, 64, 73
Sensitive	10
Senso.....	19
Senso-RI.....	19
Senso-RIS	19
Senso-S	19
Set raccord	184
SKINfit.....	148, 188, 191
SKINpress Light Visu-Control.....	173
Soupape de sécurité	138
Soupape différentielle.....	136
Sphere	14
Stérilisateurs UVc.....	248
Strip	102
SUDOpres	218-225, 227
SUDOpres gaz.....	218, 224-227
Support mural (double).....	179
Système à dalles	99
Système à rails	103
Système à taquets.....	100
Système à treillis	102
Système d'étanchéité (pour cartouche).....	36, 37
Système sec	101
T	
Tackerboy	100
Tamponnoir manuel.....	212
Taquets	100
Té	176-178, 182, 195, 203, 204, 223
TechPEX.....	166
Tête électrothermique.....	20, 131
Tête électrothermique modulante	131
Tête thermostatique	10, 19-21, 114, 118
Tête thermostatique DESIGN	10
Thermomètre (pour doigt de gant).....	109, 112, 115
Thermostat à horloge programmable	80
Thermostat d'ambiance	80
Thermostat d'eau chaude.....	142
Tige de blocage	22
Treillis.....	102
Tube de liaison	79, 176
Tube multicouche.....	106, 165, 201
Tube plastique.....	106
Tube plastique - chauffage	166
Tube rallonge	41
U	
UniverSAR.....	55, 56, 59, 60
V	
Vis.....	59
Visu Control®	107, 174-180, 218-227
Volant (pour robinet manuel).....	59
Volant manuel	21, 59



COMAP
www.comap-group.com



COMAP Benelux Alsebergsesteenweg, 454 - B-1653 DWORP Tél. (32) 02 371 01 61 - Fax (32) 02 378 23 39 - Internet : www.comap.be - E-mail : info@comap.be

COMAP S.A. 16, Avenue Paul Santy - B.P. 8211 - F - 69355 LYON Cedex 08 - Tél. (33) 04 78 78 16 00 - Fax (33) 04 78 78 16 06 - E-mail : international@comap.fr