

Montage- und Gebrauchsanweisung
Instructions pour l'installation et l'utilisation
Montagehandleiding en gebruiksaanwijzing
Instrucciones para el montaje y de servicio

ThermoComfort mechanic

VFMi 20 ... VFMi 70

Elektro-Speicherheizgerät

Radiateurs électriques à accumulation

Elektrische accumulatorkachels

Acumuladores eléctricos

Gebrauchshinweise für den Benutzer

Inhaltsverzeichnis

Gebrauchshinweise für den Benutzer	Seite
Anlieferungszustand, Aufstellung	2-3
Mindestabstände	10
Gerätemontage	10
Schalbilder	12-20
Rücksetzen des Temperaturbegrenzers	18-19
Inbetriebnahme	20
Technische Geräteinformation	20
	23

Allgemeine Hinweise

Bei der Installation, dem Betrieb und der Wartung ist diese Anweisung zu beachten. Dieses Gerät darf nur von einem Fachmann installiert und repariert werden. Durch unsachgemäße Reparaturen können erhebliche Gefahren für den Benutzer entstehen.

Nach den VDE-Bestimmungen muß die Montage- und Gebrauchsanweisung jederzeit verfügbar sein und bei Arbeiten am Gerät dem Fachmann zur Kenntnisnahme übergeben werden.

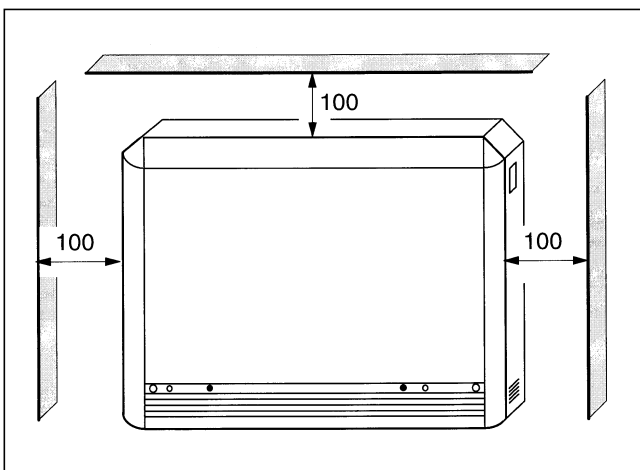
Wir bitten Sie deshalb, die Anweisung bei Wohnungswechsel dem Nachmieter oder Besitzer zu übergeben.

Bei Renovierungsarbeiten mit Staubanfall Gerät nur mit abgeschaltetem Lüfter betreiben.

Warnhinweise!

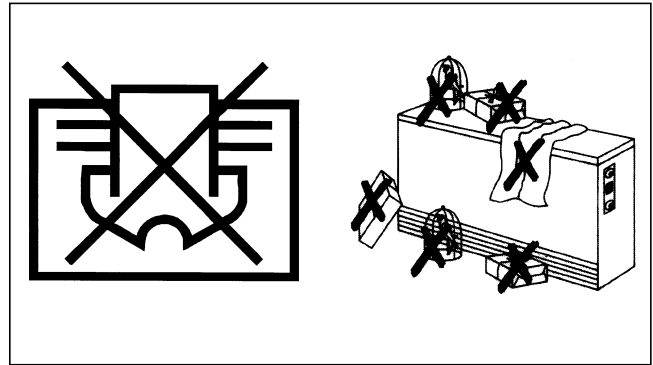
Achtung! Die Oberflächentemperaturen können während des Betriebes 80°C überschreiten.

Die beschriebenen Mindestabstände sind einzuhalten. Die Abstände dürfen sich nicht durch herabhängende oder herabfallende Gegenstände verringern.



Gegenstände jeglicher Art müssen mindestens 300 mm vom Luftaustrittsgitter entfernt sein.

- Gerät nicht abdecken.
- Durch Bedecken mit Gegenständen kann Stauwärme auftreten, die zu einer überhöhten Temperatur an der Geräteoberfläche und an den Gegenständen führt.



- Keine Gegenstände in das Gerät einführen oder in Berührung bringen. Dies könnte zu Funktionsstörungen oder zum Entzünden der Gegenstände führen.
- Hinter das Speicherheizgerät gefallene Gegenstände sind sofort zu entfernen.
- Sicherstellen, daß Kleinkinder oder gebrechliche Menschen die Geräteflächen, insbesondere das Luftaustrittsgitter nicht berühren.

Es ist unbedingt darauf zu achten, daß keine Gegenstände wie z. B. Vorhänge, Papier, Spraydosen etc. an, vor oder auf das Gerät gebracht oder von Warmluft angeblasen werden.

Elektro-Speicherheizgeräte dürfen nicht in Räumen betrieben werden, in denen durch außergewöhnliche Raumluftbelastung durch Staub, Dampf oder Gasen Explosionsgefahr besteht.

Eine solche Gefährdung kann auch vorübergehend bei Renovierungsarbeiten wie Parkettabschleifen, Fußbodenreinigungsarbeiten, Reinigung mit organischen Lösungsmitteln vorliegen.

In diesen Fällen muß das Speicherheizgerät ausgeschaltet bleiben bis sich durch ausreichende Lüftung die Raumluftzusammensetzung normalisiert hat.

Keine Dampfreiniger zur Reinigung des Speicherheizgerätes einsetzen.

Funktion

Das Speicherheizgerät nimmt in der Nacht, die für den folgenden Tag benötigte Wärmemenge im Speicherkern auf. Dadurch kann kostengünstig elektrische Energie in einer Zeit gespeichert werden, in der die Verteilnetze der Elektrizitäts-Versorgungsunternehmen nicht voll belastet sind.

In einigen Gebieten kann bei tieferen Außentemperaturen zusätzlich zu bestimmten Tageszeiten nachgespeichert werden.

Bei solchen Anlagen mit möglicher Tagnachladung erfolgt die hauptsächliche Aufladung durch die Aufladesteuerung in der Nacht.

Die an allen Geräteoberflächen fühlbaren Temperaturen sind nur bedingt ein Maß für den Wärmeinhalt. Dies gilt verstärkt bei Geräten unterschiedlicher Leistungsgröße.

Gelegentlich beim Betrieb auftretende Knackgeräusche sind durch die Temperaturänderungen im Speicherkern bedingt.

Erste Aufheizung

Wie bei allen neuen Geräten können bei der ersten Nutzung leichte Gerüche auftreten. Bitte sorgen Sie für ausreichende Lüftung.

Gebrauchshinweise für den Benutzer

Aufladung-Automatikbetrieb

Die Aufladung des Speicherheizgerätes erfolgt während der vom Elektrizitäts-Versorgungsunternehmen freigegebenen Ladedauer und wird über die witterungsgeführte Aufladesteuerung geregelt.

Die zu speichernde Wärmemenge wird dabei je nach Außentemperatur und unter Berücksichtigung der Restwärme im Gerät bestimmt. Der oben rechts am Gerät unter der Abdeckkappe befindliche Aufladeregler wird bei dieser Betriebsweise auf volle Aufladung - im Uhrzeigersinn - auf Endanschlag gestellt (Werkseinstellung).

Aufladung-Manuell (Handbetrieb)

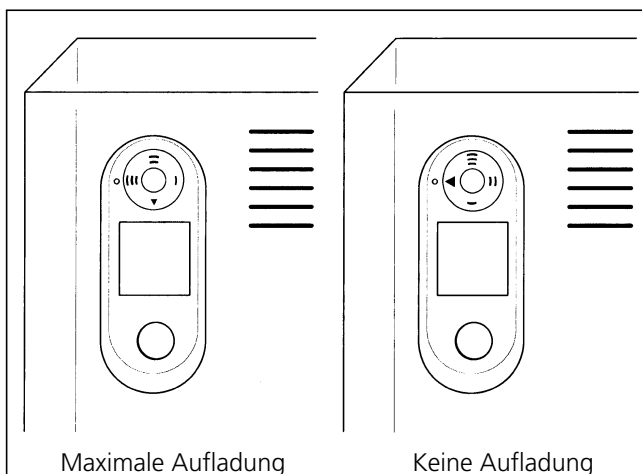
Wenn die Aufladung am Gerät manuell geregelt werden soll, wird das Einstellrad bis zum Anschlag auf die Achse des Aufladereglers aufgesteckt. Dazu die rechte obere Abdeckkappe an der Seitenwand entfernen.

Die zu speichernde Wärmemenge wird durch die Einstellung des Drehknopfes verändert.

Faustregel: An sehr kalten Tagen hohe Einstellung III (Rechtsanschlag), bei höherer Außentemperatur niedrigere Einstellung wählen.

Bei geringfügiger Änderung der Aufladung (Wärmeinhalt) bitte Einstellung des Einstellrades nur geringfügig verdrehen.

Bei Linksanschlag ► findet keine Aufladung statt.



Raumtemperaturregelung

Die Abgabe der gespeicherten Wärme des Speicherheizgerätes wird über den Raumtemperaturregler automatisch geregelt. Die gewünschte Temperatur (z.B. 20°C) wird auf der Skala eingestellt. Man unterscheidet zwischen wandmontierten und im Speicherheizgerät integrierten Raumtemperaturreglern.

Während der Nacht oder wenn ein Raum nicht genutzt wird, sollte die Raumtemperatur um ca. 4°C abgesenkt werden. Ein weiteres Absenken ist nicht sinnvoll, da sonst die Raumwände zu stark abkühlen. Bei Änderung der Temperatureinstellung dauert es einige Zeit, bis die Raumtemperatur erreicht ist. Es ist deshalb zu berücksichtigen, daß die Nachtabsenkung ausreichende Zeit (z.B. 1 Stunde) vor Benutzung des Raumes aufgehoben wird. Bei vielen Reglern kann dies ferngesteuert über eine Zeitschaltuhr automatisch erfolgen.

Bei längerer Abwesenheit ist auf Frostschutz zu achten.

Wartung

Die Speicherheizgeräte bedürfen nur geringer Wartung. Gelegentliches Absaugen im Bereich des Luftaustrittsgitters und der unteren Schlitzreihen der rechten Seitenwand ist ratsam. Im Rahmen der Wartungszyklen empfiehlt es sich auch die Kontroll- und Regelorgane auf ordnungsgemäße Funktion zu überprüfen. Diese Überprüfung ist spätestens alle 10 Jahre durchzuführen, um einen unnötigen Energieverbrauch zu vermeiden.

Störung - was tun?

Sollten an dem Gerät Störungen auftreten, beachten Sie bitte die nachfolgenden Hinweise. Können Sie keine Ursache für die Störung feststellen, rufen Sie bitte ihren zuständigen Installateur. Geben Sie dabei bitte die Service-Nr. Ihres Geräts an und beschreiben Sie die festgestellte Störung möglichst genau. Die Service-Nr. (E-Nr. und FD-Zahl) befindet sich auf dem Typschild rechts unterhalb des Ausblaspaltgitters. Die Anschriften der Kundendienststellen befinden sich auf Seite 24.

Typschild

3/N/PE-400V 50/60Hz	8 h	3.0 kW 24 kWh	1/N/PE-230V 50/60Hz	Art.nr.: 327 930
Made in Germany	HFI 330	2NG3 330	E-Nr.: 46/2531	FD:

Service-Nr.

Kleine Störungen selbst beheben

Tritt eine Störung auf, so liegt es oft nur an einer Kleinigkeit. Netzspannungsschwankungen, z. B. durch Gewittereinflüsse, können trotz interner Schutzmaßnahmen das Programm des elektronischen Aufladereglers gegebenenfalls beeinflussen.

Bevor Sie den Kundendienst benachrichtigen, nehmen Sie bitte die Spannung für ca. 1 bis 2 Minuten vom Regler weg, z. B. durch Wegschalten der Sicherung am Zählerschrank.

Prüfen Sie, ob nach der Wiedereinschaltung die Einstellungen noch mit den Vorgaben für Ihre Anlage übereinstimmen.

1. Raum wird nicht genügend erwärmt

- Sicherungen für Speicherheizgeräte in der Schaltverteilung überprüfen und evtl. austauschen bzw. wieder einschalten. Falls Sicherungen mehrmals auslösen, Installateur benachrichtigen.
- Raumtemperaturregler nicht richtig eingestellt. Einstellung korrigieren.
- Ventilator im Speicherheizgerät läuft nicht. Sicherung in der Schaltverteilung überprüfen und evtl. wechseln bzw. wieder einschalten. Falls Sicherung wieder auslöst, Installateur benachrichtigen.
- Einstellrad des Aufladereglers nicht auf volle Aufladung gestellt. Einstellung korrigieren.
- Fenster und Türen sind dauernd geöffnet.
- Bei Automatikbetrieb: Elektronische Aufladesteuerung falsch eingestellt. Korrektur gemäß Gebrauchsanweisung „Aufladesteuerung“ vornehmen.

2. Raum zu warm

- Sicherung der Aufladesteuerung in der Schaltverteilung überprüfen und evtl. wechseln bzw. einschalten. Wenn Sicherung wieder auslöst, Installateur benachrichtigen.
- Aufladung am Speicherheizgerät zu hoch eingestellt. Einstellung korrigieren.
- Raumtemperaturregler falsch eingestellt: Einstellung korrigieren.
- Bei Automatikbetrieb: Elektronische Aufladesteuerung nicht richtig eingestellt: Korrektur gemäß Gebrauchsanweisung „Aufladesteuerung“ vornehmen.

Mode d'emploi

Sommaire

Mode d'emploi	4-5
Etendue des fournitures, Placement	11
Instructions pour la mise en place	10-11
Installation de l'appareil	12-21
Schéma de branchement	18-19
Réarmement du limiteur de température	21
Mise en service	21
Caractéristique techniques	23

Prescriptions générales

Lors de l'installation, l'usage et l'entretien, le présent mode d'emploi doit être soigneusement suivi. Cet appareil ne peut être installé et réparé que par un professionnel. Toute réparation inadéquate peut occasionner des risques importants pour l'utilisateur. Suivant les normes en vigueur, le présent mode d'emploi doit rester disponible à chaque instant et doit être soumis au professionnel qui effectue des travaux à l'appareil afin qu'il en prenne connaissance.

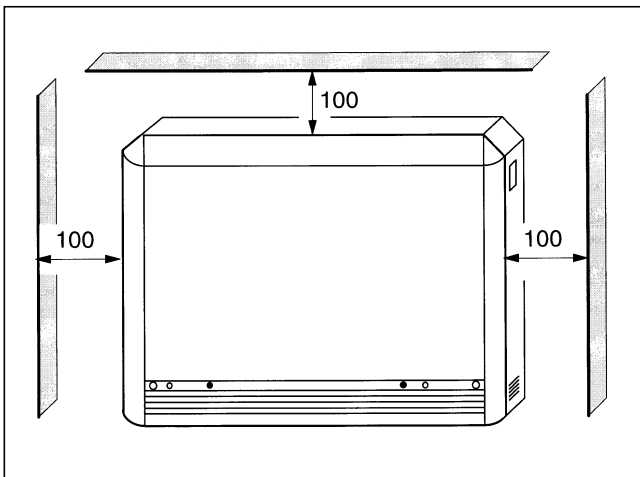
Nous vous prions des lors de transmettre ce mode d'emploi lors d'un déménagement, au nouveau locataire ou au propriétaire de l'appareil.

Lors de travaux de rénovation avec production de poussière, ne faites fonctionner l'appareil qu'avec ventilateur coupé.

Attention! Important!

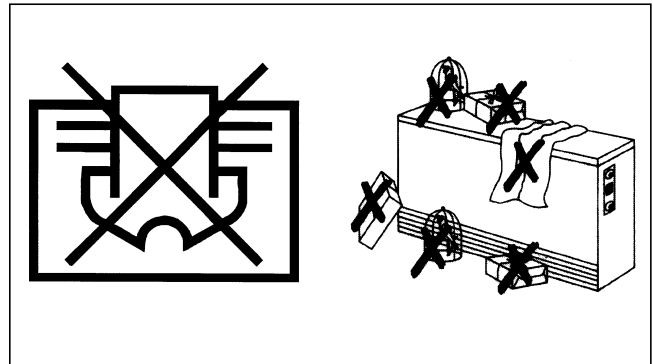
En service les températures de surface peuvent atteindre et dépasser les 80°C.

Les distances minimales indiquées sont à respecter. Les distances ne peuvent être diminuées par des éléments débordants ou tombants.



Dans tous les cas maintenir une distance de 300 mm au moins entre la grille de sortie d'air et des objets de tout genre. Il en est de même pour les tapis à velours.

- Ne pas couvrir l'appareil!
- En recouvrant l'appareil par des objets, une accumulation de chaleur en surface peut se produire, qui conduira à une augmentation de la température de surface tant au niveau de l'appareil qu'au niveau de l'objet recouvrant.



- Ne pas introduire ou bouger d'objets dans l'appareil. Ceci peut mener à des perturbations dans le fonctionnement ou même à l'inflammation de ces objets.
- Les objets tombés derrière l'appareil doivent être immédiatement enlevés.
- Garantir que des petits enfants ou des personnes handicapées ne touchent pas aux parois de l'appareil et avant tout pas à la grille de sortie d'air.

Pensez y, même si cet appareil fonctionne sans flammes visibles, il reste un appareil de chauffage.

Il est interdit d'utiliser les radiateurs à accumulation dans des locaux renfermant des produits explosifs de quelque nature qu'ils soient, et même si ce n'est qu'occasionnellement. Ceci s'applique aussi aux solvants volatils tels que le trichlo, le tetra, etc. Dans ce cas il y a lieu de s'assurer que les appareils se sont refroidis jusqu'à la température ambiante.

Il y a lieu d'éviter que l'appareil n'entre en contact avec des produits inflammables ou explosifs tels que rideaux, papier, bombes aérosols, ... etc., ou que ces objets n'entrent dans le courant d'air chaud.

Il est interdit d'utiliser un appareil de nettoyage à vapeur pour l'entretien du radiateur électrique.

Fonctionnement

Le radiateur électrique à accumulation emmagasine pendant la nuit dans le noyau la quantité de chaleur nécessaire pour le lendemain. Ceci permet d'accumuler à un prix avantageux de l'énergie électrique à des heures où les réseaux de distribution des entreprises d'électricité ne sont pas sollicités au maximum.

Dans quelques régions, une recharge peut en plus avoir lieu à certaines heures de la journée quand les températures extérieures sont très basses.

La recharge principale de telles installations avec possibilité de recharge complémentaire pendant la journée est commandée par la commande de recharge pour la nuit.

Observation

Les températures perceptibles sur toutes les surfaces du radiateur n'indiquent que dans une certaine mesure la capacité calorifique. Ceci est d'autant plus valable pour les radiateurs ayant un rendement variable.

Des craquements émis occasionnellement quand le radiateur marche sont dus aux variations de température dans le noyau.

Mode d'emploi

Première charge

Lors de la première charge une légère odeur se dégage, inévitable pour des pièces neuves. Veiller à une ventilation suffisante pendant cette courte période de fonctionnement.

Charge

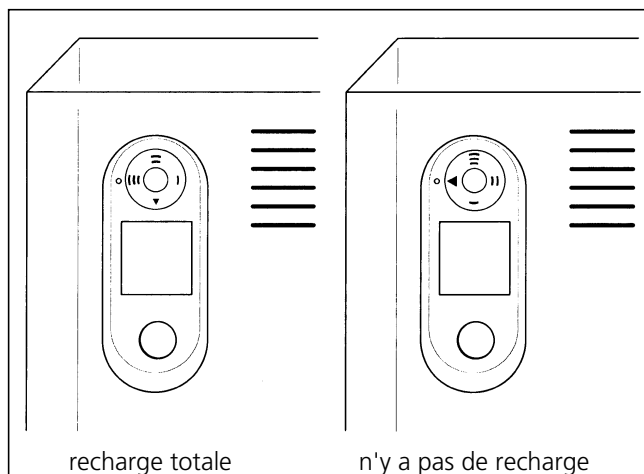
Le radiateur électrique à accumulation est rechargé pendant les heures creuses indiquées par l'entreprise d'électricité compétente; cette opération est gérée par la commande électronique de recharge.

La quantité de chaleur devant être accumulée est déterminée en fonction de la température ambiante et compte tenu de la chaleur résiduelle dans le radiateur. Pour ce mode de fonctionnement, le potentiomètre de charge se trouvant à droite sur le radiateur, sous la plaque de protection, est réglé (à l'usine) sur la position de recharge totale, c'est-à-dire qu'il est tourné à fond vers la droite.

En fonctionnement sans commande de recharge, la plaque de protection est enlevée et le bouton rotatif (voir figure) est emmanché sur le potentiomètre de charge. La position du bouton rotatif définit la quantité de chaleur devant être accumulée.

Règle générale: Lorsqu'il fait très froid, régler le bouton sur une température élevée (tourner le bouton à fond vers la droite) et le régler sur une température plus basse quand les températures extérieures sont moins élevées.

Toute modification du réglage doit se faire progressivement. Il n'y a pas de recharge quand le bouton est tourné à fond vers la gauche.



Thermostat d'ambiance

La température ambiante est maintenue automatiquement à un niveau constant au moyen d'un thermostat d'ambiance. La température voulue (p.e. 20°C) est réglée au bouton de réglage du thermostat d'ambiance mural ou incorporé dans l'accumulateur.

Pendant la nuit ou quand le local n'est pas occupé, il y a lieu d'abaisser le réglage de 4°C. Une plus grande réduction est déconseillée, car sinon les parois du local se refroidissent trop fortement. Lors d'une modification de réglage de température, il faut tenir compte qu'un certain temps est requis pour atteindre la nouvelle température voulue. Il faut en tenir compte lorsqu'on revient à la température de confort (annuler p.ex. la réduction de température 1 heure avant la réoccupation du local).

Pour la plupart des thermostats d'ambiance, la réduction de température peut être commandée automatiquement par un interrupteur horaire.

Lors de l'inoccupation prolongée du local (p.e. pendant plusieurs jours), il est possible de ramener le réglage de la température ambiante à la position antigel.

Entretien

Il est conseillé de passer à l'occasion l'aspirateur dans la zone de la grille de sortie d'air et des ouïes inférieures sur le panneau latéral de droite. Dans le cadre des cycles d'entretien, il est conseillé de vérifier également le bon fonctionnement des organes de commande et de régulation. Cette vérification devra être effectuée au plus tard tous les 10 ans pour éviter une surconsommation d'énergie.

Que faire en cas d'anomalie?

Si le radiateur présente des anomalies, observer les instructions fournies à cette page. S'il est impossible de déterminer la cause de l'anomalie, prendre contact avec l'installateur compétent. Indiquer le numéro de service (E-Nr. et FD) du radiateur et donner une description aussi précise que possible de l'anomalie constatée. Le numéro de service figure sur la plaque signalétique se trouvant à droite en dessous des grilles de sortie d'air chaud.

Plaque signalétique

3/N/PE-400V 50/60Hz	8 h	3,0 kW	24 kWh	15 W	Art.nr.: 327 930
Made in Germany					

Numéro de service

Dépannages à effectuer soi-même

Les anomalies sont souvent dues à peu de chose.

1. La pièce n'est pas suffisamment chauffée

- Vérifier les fusibles/disjoncteurs pour les radiateurs électriques à accumulation dans l'armoire de distribution, si nécessaire, les remplacer ou les réenclencher. Prendre contact avec l'installateur en cas de fusion ou déclenchement répété des fusibles ou disjoncteurs.
- Le potentiomètre de charge est réglé sur une valeur insuffisante. Rectifier le réglage.
- Le thermostat d'ambiance est mal réglé. Rectifier le réglage si nécessaire.
- Le ventilateur intégré dans le radiateur électrique à accumulation ne marche pas. Vérifier le fusible ou disjoncteur se trouvant dans l'armoire de distribution, si nécessaire, le remplacer ou le réenclencher. Prendre contact avec l'installateur en cas de fusion ou déclenchement répété du fusible.
- Les fenêtres et les portes sont continuellement ouvertes.
- La commande électronique de recharge est mal réglée. Rectifier le réglage conformément aux instructions pour l'utilisation de la commande de recharge.

2. Il fait trop chaud dans la pièce

- Vérifier le fusible ou disjoncteur de la commande de recharge dans l'armoire de distribution, si nécessaire, le remplacer ou le réenclencher. Prendre contact avec l'installateur si le fusible fond à nouveau ou si le disjoncteur redéclenche.
- Le thermostat d'ambiance est mal réglé (voir point 1).
- La commande de recharge est mal réglée (voir point 1).

Wenken voor het gebruik

Inhoud

Gebruikershandleiding	6-7
Toestand bij levering, Opstelling	11
Plaatsingvoorschriften	10-11
Montage	12-21
Elektrische aansluiting/Schakelschema	18-19
De temperatuurbegrenzer tergestellen	21
In werking stellen	21
Technische gegevens	23

Algemene aanbevelingen

Bij plaatsing, gebruik en onderhoud moeten de aanwijzingen in deze handleiding worden opgevolgd. Dit toestel mag slechts door een vakman worden geplaatst en hersteld. Door onvakkundige reparaties kan ernstig gevaar ontstaan.

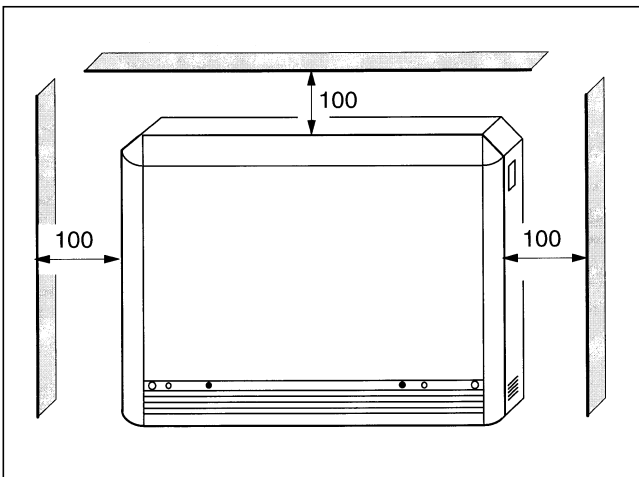
Volgens de geldende norm moeten deze gebruiken plaatsingsaanwijzingen voor de gebruiker steeds beschikbaar zijn. Bij werkzaamheden aan het toestel moeten ze aan de vakman worden gegeven ter kennisname. Wij verzoeken u daarom deze gebruikershandleiding bij verandering van woning aan de volgende huurder of bezitter te overhandigen.

Bij renovatiewerkzaamheden met stofproductie, mag het toestel alleen met uitgeschakelde ventilator(en) werken.

Opgelet! Belangrijk

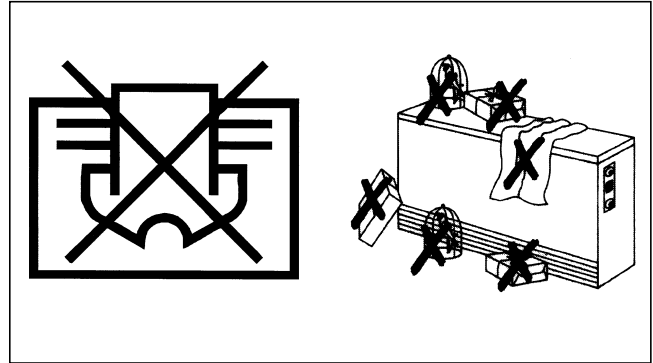
In bedrijf kunnen de temperaturen aan de buitenzijde de 80° C overschrijden.

De aangegeven minimum afstanden moeten worden nageleefd. Deze afstanden mogen niet worden verkleind door overhangende voorwerpen.



Een afstand van 300mm van een luchtversingsopening dient steeds te worden gerespecteerd. Dit is ook het geval voor hoogpolig tapijt.

- Spaarkachel niet afdekken!
- Door afdekken met voorwerpen kan zich warmteophoping voordoen, wat leidt tot verhoogde temperatuur aan de buitenkant van het toestel, maar ook tot verhoogde temperatuur van de (het) afdekkende voorwerp(en).



- Er mogen geen voorwerpen in het toestel worden gestoken of bewogen. Dit kan leiden tot storingen of zelfs het ontvlammen van de ingestoken voorwerpen.
- Achter het toestel gevallen voorwerpen moeten direct worden verwijderd.
- Zorg ervoor dat kleine kinderen of gehandicapten de buitenkant van het apparaat, en vooral het luchtafblaasrooster, niet kunnen aanraken.

Houd er rekening mee dat dit toestel een verwarmingstoestel is, ondanks het feit dat het werkt zonder zichtbare vlammen.

Spaarkachels mogen niet in ruimtes worden gebruikt met daarin ontplofbare stoffen van welke aard dan ook (gasen, dampen of stof). Dit geldt eveneens voor vluchtige oplosmiddelen als tri, tetra, enzovoort. Zorg er bij aanwezigheid van deze stoffen voor dat de verwarmingstoestellen eerst tot aan de omgevingstemperatuur zijn afgekoeld.

Er moet vooral op worden gelet dat er geen brandbare of ontvlambare materialen (gordijnen, papier, spuitbussen, ... enz.) op, tegen, of voor het toestel worden geplaatst of door de warme luchtstroom worden aangeblazen.

Gebruik geen stoomreiniger voor de reiniging van de accumulatorekachel.

Functionele beschrijving

De elektrische accumulatorekachel slaat gedurende de nacht de voor de volgende dag benodigde hoeveelheid warmte op in de accumulatorekern. Hierdoor kan er tijdens nachts-troom tegen een gunstige prijs elektrische energie worden opgeslagen.

In enkele gebieden kan bij lagere buitentemperaturen bovendien op bepaalde tijden van de dag worden bijgeladen. Bij installaties met de mogelijkheid van dagoplading vindt het grootste deel van de oplading plaats door middel van de automatische regeling, 's nachts.

Opmerkingen

De aan de buitenkant voelbare temperaturen zijn slechts in beperkte mate een maatstaf voor de opgeslagen hoeveelheid warmte. Dit geldt in versterkte mate bij gebruik van toestellen met een verschillend vermogen.

De krakende geluiden die af en toe tijdens bedrijf optreden, worden veroorzaakt door temperatuurveranderingen in de accumulatorekern.

Wenken voor het gebruik

Eerste keer opladen

Tijdens de eerste maal opladen zal er een lichte geurontwikkeling ontstaan die onvermijdelijk is bij nieuwe onderdelen. Zorg voor voldoende ventilatie tijdens deze korte eerste periode.

Opladen

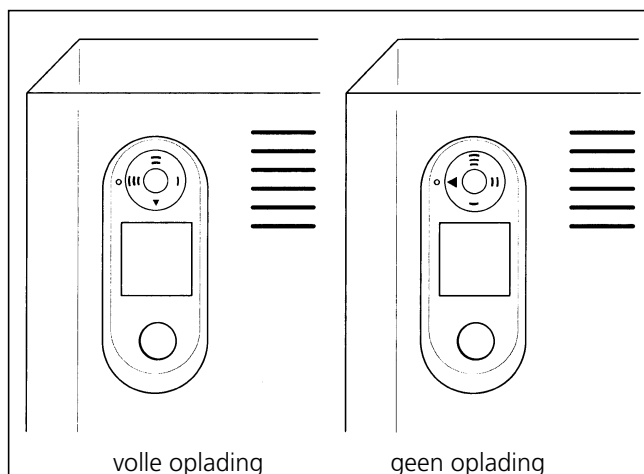
Het opladen van de accumulatorekachel gebeurt tijdens de door het energiebedrijf aangegeven nachstroomperiode en wordt via de regeling elektronisch gestuurd.

De hoeveelheid warmte die moet worden opgeslagen wordt daarbij afhankelijk van de buitentemperatuur en de hoeveelheid restwarmte in het toestel bepaald. De zich aan de rechterzijde van het toestel bevindende intensiteitsregelaar wordt bij dit type bedrijf op volle oplading (geheel met de wijzers van de klok mee) gezet (instelling door de fabriek).

Bij gebruik zonder regeling wordt de afdekkap afgenomen en de bijgevoegde draaiknop (zie afbeelding) op de intensiteitsregelaar gestoken.

De hoeveelheid warmte die moet worden opgeslagen, kan door het instellen van de draaiknop worden veranderd.

Vuistregel: op zeer koude dagen hoge instelling (knop naar rechts draaien), bij hogere buitentemperaturen een lagere instelling kiezen. Wijzigingen van de instelling mogen slechts langzaam geschieden. Bij geheel naar links gedraaide knop vindt geen oplading plaats.



Het afgeven van de opgeslagen warmte van de elektrische accumulatorekachel wordt via de kamerthermostaat automatisch geregeld.

Ruimtethermostaat

De ruimtetemperatuur wordt automatisch door een ruimtethermostaat konstant gehouden. De gewenste temperatuur (bv. 20°C) wordt op de instelknop van de ruimtethermostaat ingesteld. Men kan over een wandthermostaat of een ingebouwde thermostaat in de spaarkachel beschikken.

Gedurende de nacht, of wanneer de ruimte niet in gebruik is, zal de ruimtetemperatuur-instelling met ca. 4°C verlaagd worden. Een grotere temperatuurverlaging is niet zinvol, daar anders de wanden van de ruimte te sterk afkoelen. Bij verandering van de temperatuurinstelling duurt het een zekere tijd voor de nieuwe ruimtetemperatuur bereikt is. Het is dan ook in rekening te brengen dat na een nachtverlaging voldoende tijd (bv. 1 uur) voor het terug in gebruik nemen van de ruimte opgeheven wordt. Bij de meeste ruimtethermostaten kan de nachtverlaging over een schakelklok automatisch gestuurd worden.

Bij langer onbenutten van een ruimte (bv. meerdere dagen) kan de ruimtetemperatuur-regeling teruggevoerd worden tot een antivriesstand.

Onderhoud

Het is verstandig af en toe het gebied rond het afzuigrooster en de onderste rij ventilatiegleuven van de rechter zijwand schoon te zuigen. In het kader van de onderhoudscyclus adviseren wij tevens te controleren of de controle- en regelorganen nog correct functioneren. Dit dient minimaal eens in de 10 jaar te gebeuren om te voorkomen dat er te veel energie wordt verbruikt.

Wat te doen bij storingen

Lees de aanwijzingen hieronder als er aan het toestel storingen optreden. Kunt u de oorzaak van de storing niet zelf vinden, bel dan uw installateur. Geef hierbij het servicenummer. (E-Nr. en FD) van uw toestel op en probeer de vastgestelde storing zo precies mogelijk te beschrijven. Het servicenummer. bevindt zich op het typeplaatje rechts onder het afblaasrooster:

Typeplaatje

			3/N/PE-400V 50/60Hz	1/N/PE-230V 50/60Hz	Art.nr.: 327 930
			8 h	15 W	
Made in Germany			3,0 kW 24 kWh HFI 330 2NG3 330	E-Nr.: 46/2531	FD:

Service-Nr.

Kleine storingen zelf verhelpen

Treedt een storing op, dan is het vaak een kleinigheid

1. De ruimte wordt niet voldoende verwarmd:

- De zekeringen voor accumulatorekachels in de meterkast controleren en eventueel vervangen of opnieuw inschakelen. Springt de zekering er weer uit dan moet de installateur op de hoogte worden gesteld.
- De intensiteitsregelaar voor het opladen op de accumulatorekachel staat te laag afgesteld. De afstelling corrigeren.
- De kamertemperatuur niet juist ingesteld. Zo nodig de instelling corrigeren.
- De ventilator in de elektrische accumulatorekachel werkt niet. De zekering in de meterkast controleren en eventueel vervangen of opnieuw inschakelen. Springt de zekering er weer uit, dan de installateur op de hoogte stellen.
- Ramen en deuren staan constant open.
- De elektrische laadregeling is verkeerd ingesteld. Stel op de juiste wijze in volgens de gebruiksaanwijzing van de laadregeling.

2. Het vertrek is te warm

- De zekering van de laadregeling in de meterkast controleren en eventueel vervangen of opnieuw inschakelen. Springt de zekering er weer uit, dan moet de installateur op de hoogte worden gesteld.
- De kamertemperatuur is verkeerd ingesteld (zie punt 1)
- De regeling is verkeerd ingesteld (zie punt 1)

Instrucciones de utilización para el usuario

Índice

	Página
Instrucciones de utilización para el usuario	8-9
Estado en el suministro, colocación	11
Distancias mínimas	11
Instalación del acumulador	12-21
Esquema de conexiones	18-19
Rearme del limitador de temperatura	21
Puesta en funcionamiento	21
Datos técnicos	23

Indicaciones generales

Se deben observar las presentes instrucciones en la instalación, el servicio y el mantenimiento del aparato. Este último ha de ser instalado y reparado sólo por personas entendidas. Las reparaciones efectuadas inadecuadamente pueden ser causa de peligros considerables para el usuario.

Con arreglo a las disposiciones VDE, las instrucciones de montaje y de servicio han de estar a disposición en cualquier momento y se han de entregar al montador, para su conocimiento, cuando vaya a realizar trabajos en el aparato.

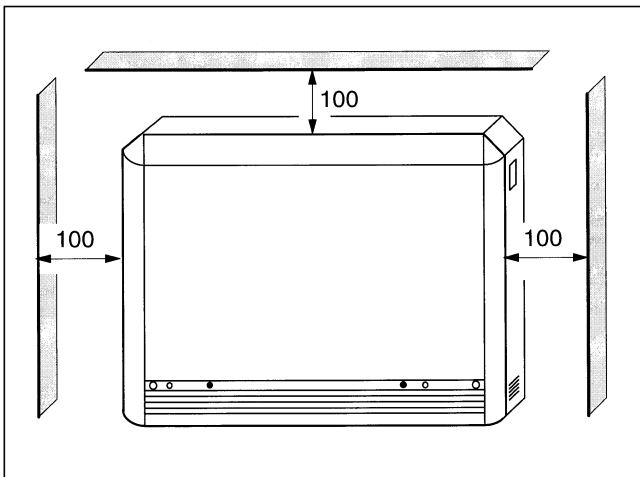
Por ello, rogamos que si se cambia de domicilio se entreguen las instrucciones al nuevo inquilino o propietario.

En trabajos de renovación en los que se levante polvo, hacer funcionar el aparato sólo con el ventilador desconectado.

Indicaciones de advertencia

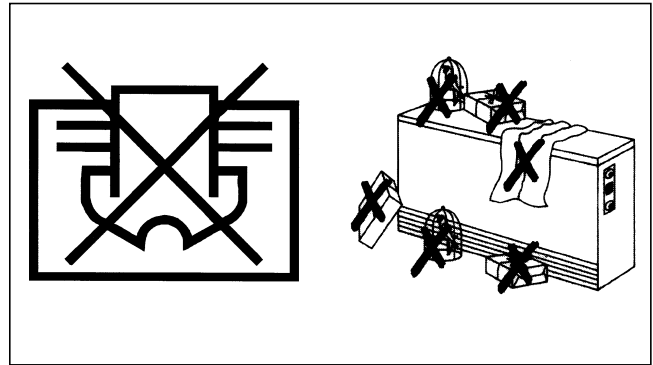
¡Importante! Las temperaturas de las superficies pueden sobrepasar los 80°C durante el servicio.

Se han de observar las distancias mínimas indicadas. Estas distancias no deben disminuir por objetos que cuelguen o que se hayan caído.



A una distancia inferior a 300 mm de la rejilla de salida de aire no debe haber objetos de ninguna clase. Esto rige también para alfombras con capa de pelo largo.

- No cubrir el aparato.
- Por el cubrimiento con objetos puede producirse una congestión de calor que es causa de temperaturas excesivas en la superficie del aparato y en los objetos.



- No introducir objetos en el aparato o ponerlos en contacto con él. Esto podría ser causa de irregularidades funcionales o de ignición de los objetos.
- Si caen objetos detrás del acumulador, deberán retirarse de inmediato.
- Asegurarse de que los niños pequeños o las personas débiles no toquen las superficies del aparato, particularmente la rejilla de salida de aire.

Piense Vd. que el aparato se puede comparar a un horno, a pesar de no producir llama.

Se ha de observar sin falta que junto al aparato o por delante o encima de él no se coloquen materiales inflamables, como p. ej., cortinas, papel, envases aerosol etc., o que no llegue a ellos aire caliente.

Los acumuladores eléctricos no deben funcionar en recintos en que existan, aunque sólo sea temporalmente, materias explosivas de cualquier género, como gases, vapores o polvo. Esto aplica también a disolventes volátiles, como p. ej., Tri, Tetra etc. En tales casos asegurarse de que los acumuladores están enfriados a la temperatura del recinto.

No usar lanzas de vapor para limpiar el acumulador.

Funcionamiento

El acumulador eléctrico almacena durante la noche en su núcleo la energía térmica que se necesitará al día siguiente. De este modo se puede aprovechar la energía eléctrica más barata durante las horas en las que las redes de distribución de las compañías eléctricas no están tan recargadas.

En algunas regiones es posible también almacenar energía durante determinadas horas del día, si las temperaturas exteriores son muy bajas.

En estos acumuladores con posibilidad de carga durante el día la carga principal se regula durante la noche.

Indicaciones

Las temperaturas perceptibles en todas las superficies del acumulador no son indicativas de la cantidad de calor almacenado en la misma, de manera especial por las diferentes potencias de los aparatos.

Los ruidos a modo de crujido o crepitación que se producen a veces durante el funcionamiento se deben a los cambios de temperatura de los ladrillos.

Nota:

Las temperaturas perceptibles en todas las superficies del acumulador no son indicativas de la cantidad de calor almacenado en la misma, de manera especial por las diferentes potencias de los aparatos.

Los ruidos a modo de crujido o crepitación que se producen a veces durante el funcionamiento se deben a los cambios de temperatura de los ladrillos.

Instrucciones de utilización para el usuario

Primer Calentamiento

Como en todos los artefactos eléctricos nuevos al usarse por primera vez, éstos pueden producir leves olores. Por favor asegurarse de una adecuada ventilación.

Carga - Funcionamiento automático

La carga del acumulador se realiza durante las horas fijadas por la compañía suministradora de energía eléctrica y se regula por el control de carga en función de las condiciones meteorológicas.

La cantidad de calor a acumular depende de la temperatura exterior y de la cantidad de calor residual que se encuentra aún en el acumulador. En este modo de funcionamiento el regulador de carga, que se encuentra en el lado superior derecho debajo de la cubierta, se pone en la posición de plena carga (en el sentido de las agujas del reloj) situada en el tope final (ajuste de fábrica).

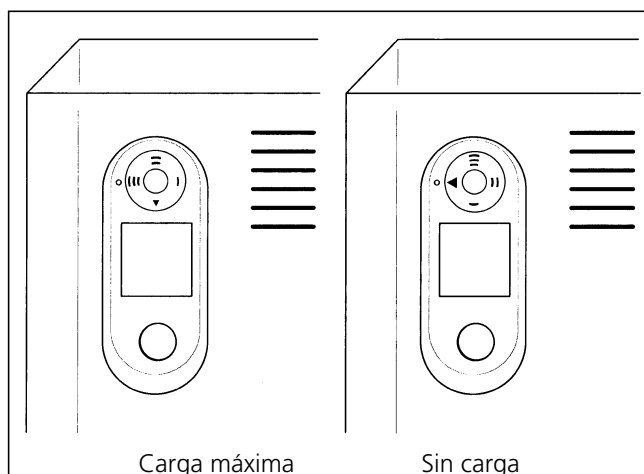
Carga manual (funcionamiento a mano)

Si desea regular la carga del aparato manualmente se debe fijar el botón giratorio hasta el tope del eje del regulador de carga. Para ello se debe retirar la tapa de la cubierta superior derecha de la pared lateral.

La cantidad de calor acumulada se regula de acuerdo con la posición del botón giratorio.

Como regla general, en días muy fríos elegir una graduación elevada III (tope a la derecha) y una graduación más baja si las temperaturas exteriores son más altas.

Con variaciones muy pequeñas de la carga (contenido de calor) rogamos variar sólo ligeramente el ajuste del botón. Con el botón en el tope izquierdo, no se carga el acumulador.



Regulación de la temperatura interior

La entrega del calor acumulado en el aparato se regula automáticamente a través del termostato. La temperatura deseada (p. ej. 20°C) se ajusta con el índice de la escala. Se distingue entre termostatos de montaje mural y termostatos integrados en el acumulador.

Durante la noche, o cuando no se utiliza un determinado recinto, se recomienda bajar la temperatura interior en unos 4°C. Un mayor descenso de la temperatura no tendría sentido, ya que de lo contrario las paredes del recinto se enfriarían excesivamente. En modificaciones de ajustes de temperatura, transcurre un determinado tiempo hasta que se alcanza la temperatura interior deseada. Por ello es preciso observar que la temperatura descendida en la noche sea elevada con antelación suficiente (p. ej., 1 hora) antes de usar el recinto. En muchos reguladores esto se puede efectuar automáticamente por telemando mediante un cronorrupor.

En caso de ausencia prolongada, hay que ocuparse de que exista protección contra congelación.

Mantenimiento

Se recomienda limpiar de vez en cuando con aspiradora la zona de la rejilla de salida del aire y de las rejillas inferiores del lateral derecho. Dentro del marco de los ciclos de mantenimiento se recomienda también verificar el correcto funcionamiento de los órganos de control y regulación. Dicha verificación deberá realizarse como muy tarde cada 10 años a fin de evitar un consumo innecesario de energía.

Averías

En caso de averías en el aparato lea atentamente las instrucciones siguientes. Si no consigue usted eliminar la interrupción llame al instalador. Indique el número de referencia de su aparato y describa lo más exactamente posible la anomalía. El número de referencia del aparato (número de producto y cifra FD) se encuentran en la placa de características, en la derecha, debajo de la rejilla de salida del aire.

Placa de características

	3/N/PE-400V 50/60Hz	1/N/PE-230V 50/60Hz	Art.nr.: 327 930
	8 h	15 W	
Made in Germany	3,0 kW 24 kWh	E-Nr.: 46/2531	FD:
	HFI 330 2NG3 330		

Numéro de referencias

Eliminación de pequeñas anomalías

Con frecuencia las anomalías se deben a pequeñas causas.

1. La habitación no se calienta lo suficiente

- Controlar los fusibles del aparato en la caja de distribución; eventualmente cambiarlos o conectarlos de nuevo. Si los fusibles se disparan repetidamente, avisar al instalador electricista.
- El ajustador de la intensidad de carga del acumulador está ajustado a una temperatura demasiado baja. Corregir.
- El termostato de la temperatura interior no está bien ajustado. Reajustar.
- El ventilador del acumulador no funciona. Controlar el fusible en la caja de distribución y eventualmente cambiarlo o conectarlo de nuevo. Si vuelve a dispararse, avisar al instalador electricista.
- Las ventanas y puertas están abiertas permanentemente.
- En funcionamiento automático: control electrónico de carga mal ajustado. Corregir con arreglo a las instrucciones "Control de carga".
- El botón de ajuste del regulador de carga no está en plena carga. Corregir el ajuste

2. Demasiado calor en la habitación

- Controlar el fusible del control de carga, situado en la caja de distribución, y cambiarlo o conectarlo de nuevo. Si se dispara de nuevo, avisar al instalador electricista.
- El ajustador de la intensidad de carga del acumulador está puesto a un valor demasiado alto. Corregirlo.
- El termostato está mal ajustado: corregir el ajuste.
- En el funcionamiento automático: control electrónico de carga mal ajustado; corregirlo según las instrucciones "Control de carga"

Montageanweisung für den Installateur

Anlieferungszustand

Gehäuse, Heizkörpersatz und Speichersteine werden getrennt verpackt geliefert.

Der Heizkörpersatz beinhaltet folgende Teile:

3 Heizkörper

1 Heizkörperschild,

1 Drehknopf für Aufladeregler,

1 Schraube, Dübel, Unterlegscheibe für Kippsicherung,

6 Befestigungsschrauben für die Wandanschlußleisten.

Die Wandanschlußleisten liegen auf den Styroporschalen der Geräteverpackung.

Bitte prüfen, ob die Lieferung komplett ist. Transportschäden entsprechend Hinweisblatt reklamieren. Kleine Schäden an den Speichersteinen sind für den Betrieb des Gerätes bedeutungslos.

Aufstellung

Speicherheizgeräte dürfen nicht aufgestellt werden:

- in explosionsgefährdeten Räumen,
- in Räumen in denen korrosive Luft zu erwarten ist.

Die Tragfähigkeit des Bodens muß geeignet sein, das Gerätgewicht aufzunehmen (siehe Tabelle). Die Aufstellfläche muß glatt und eben sein.

Ungleichmäßige Aufstellflächen vermeiden! Diese können durch Teppiche oder Fliesen entstehen, die teilweise unter das Heizgerät reichen.

Die Geräte können auf jeden herkömmlichen Fußboden gestellt werden, jedoch können im Kufenbereich bei PVC-, Parkett- und hellen Teppichböden unter Druck- und Wärmeeinwirkungen Veränderungen auftreten (auf ausreichende Temperaturbeständigkeit achten!).

Wand- oder Teppichleisten, die an der Geräterückwand anliegen, müssen entfernt werden.

Wand/Bodenleisten oder Scheuerleisten, die an der Geräterückwand anliegen, müssen entfernt werden. Alternativ sind Bodenkonsolen zu verwenden. Gegebenenfalls ist Freiaufstellung erforderlich.

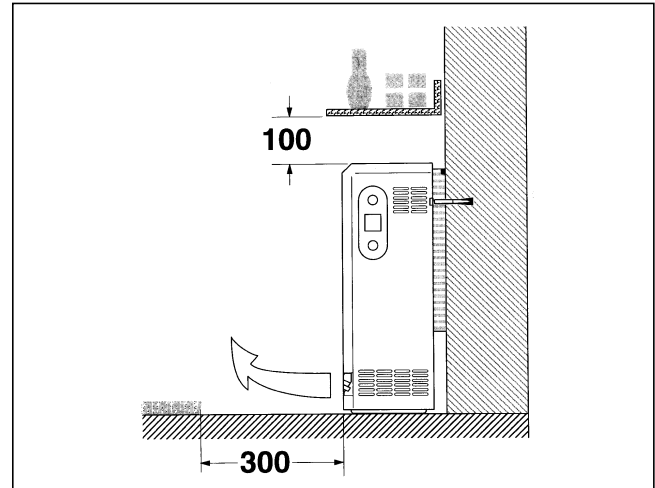
Zwischen Gerät und Fußboden bzw. Gebäudewand ist konstruktiv ein Belüftungsspalt ausgebildet. Dieser Spalt darf durch die Einbausituation nicht verringert werden, um die Luftzirkulation zwischen Gerät und angrenzende Gebäudeflächen nicht zu behindern.

Unterlegplatten oder Bodenkonsolen (Sonderzubehör) müssen verwendet werden:

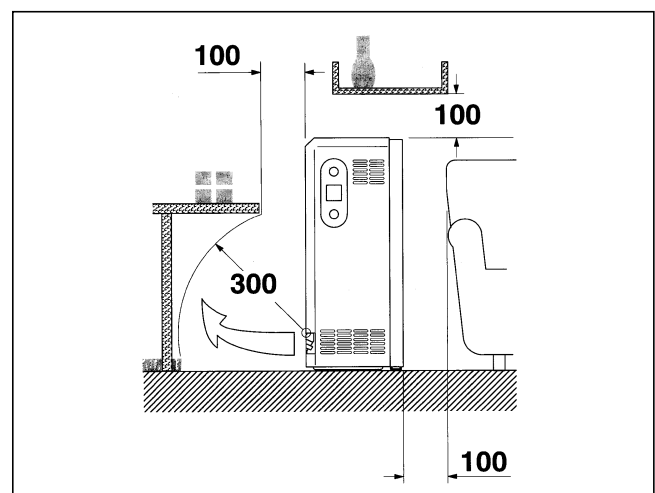
- bei Teppichen oder weichen Bodenbelägen,
- bei wärmempfindlichen Bodenbelägen, die Temperaturen von 80 °C nicht zulässig widerstehen,
- wenn zu erwarten ist, dass die Standfüße im Bodenbereich einsinken.

Wird bodenfreie Aufstellung gewünscht, so sind die Bodenkonsolen BKOi 25 (Sonderzubehör) zu verwenden.

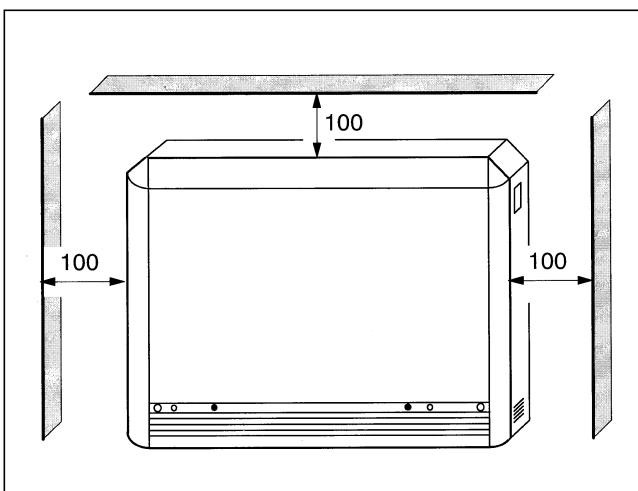
Abbildungen Mindestabstände



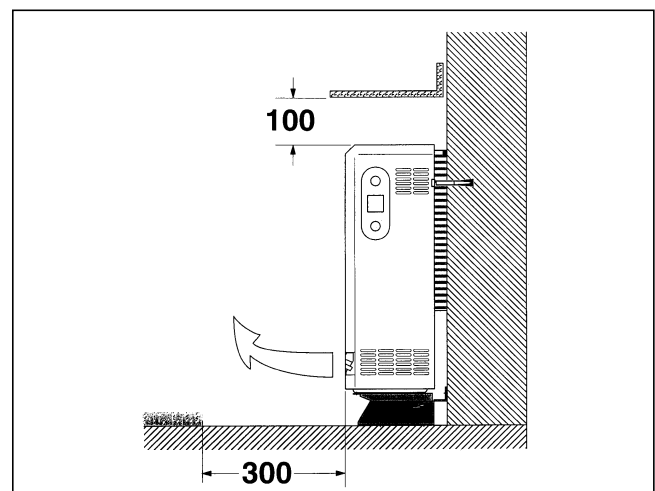
1. Mindestabstände bei wandbündiger Aufstellung



2. Mindestabstände bei freier Aufstellung



Gegenstände jeglicher Art müssen mindestens 300 mm vom Luftaustrittsgitter entfernt sein.



3. Mindestabstände bei Aufstellung auf Bodenkonsolen

F**Instructions pour l'installation****Etendue des fournitures**

La carrosserie, le jeu d'éléments chauffants et les paquets de briques sont fournis sous emballages séparés. Dans l'emballage du jeu d'éléments chauffants sont inclus :

- les résistances
- l'étiquette de type correspondante
- le bouton de réglage de charge
- les accessoires pour la protection antibasculement
- les vis de fixation de barrettes de protection.

Les barrettes de protection se trouvent dans l'emballage sur les protections en polystyrène.

Veuillez vérifier que vous disposez d'une fourniture complète. D'éventuels dégâts de transport sont à signaler immédiatement à la réception de l'ensemble! De légers dommages aux briques réfractaires ne nuisent pas au bon fonctionnement de l'appareil.

Les radiateurs à accumulation ne doivent pas être installés

- dans des locaux à risque d'explosion
- dans des locaux susceptibles de contenir une atmosphère corrosive.

La surface au sol sera lisse et unie et disposera d'une portance suffisante pour le poids de l'appareil (voir tableau). Les appareils peuvent être posés sur n'importe quel recouvrement de sol. Il est cependant établi, que sous l'influence du poids et de la dissipation de chaleur, des modifications peuvent s'opérer p.ex. sur du PVC, du parquet ou des tapis plats dans l'entourage immédiat des pieds de l'appareil et du flux d'air chaud. Si vous avez la certitude que les pieds de l'appareil risquent de s'enfoncer dans le recouvrement du sol au point d'empêcher la libre convection (circulation d'air) en dessous de l'appareil, il y a lieu de prévoir un socle (accessoire à commander séparément).

Oter les plinthes murales ou de la moquette se trouvant contre le panneau arrière de l'appareil.

Si vous désirez maintenir l'appareil dégagé du sol, vous ferez usage, de consoles combinées (BKOi 25).

Instructions pour la mise en place

1. Distances minimales pour installation adossée au mur
2. Distances minimales pour installation dégagée
3. Distances minimales pour installation sur consoles au sol

NL**Handleiding voor de montage****Toestand bij levering**

Behuizing, set verwarmingsweerstand en pakken stenen worden apart verpakt geleverd. De set verwarmingsweerstand bevat:

- de weerstanden
- de extra typeplaatje
- de instelknop voor laadregeling
- de toebehoren voor de omkiepbeveiliging
- de bevestigingsschroeven voor de wandafstandhouders.

De wandafstandhouders liggen in de verpakking op de polystyreen-beschermers.

U wordt verzocht om te controleren of de levering wel volledig is. Transportbeschadigingen moeten direct bij ontvangst worden gemeld! Kleine beschadigingen aan de accumulatiestenen zijn voor de goede werking van het toestel niet van betekenis.

Warmteaccumulatoren mogen niet worden geïnstalleerd in:

- ruimten waar ontploffingsgevaar bestaat
- ruimten waar een corrosieve atmosfeer kan worden verwacht.

De plaats van bevestiging moet glad en egaal zijn. Het draagvermogen van de ondergrond moet geschikt zijn voor het gewicht van de accumulatorkachels (zie tabel blz. ...). De kachel kan op elke normale vloer worden geplaatst, er kan echter binnen het bereik van de poten bij PVC, parket en zachte alsmede lichte vloerbedekking onder druk en warmteïnvloed verandering optreden.

Wanneer er vanaf het begin rekening mee moet worden gehouden, dat de glijvoetjes in de vloerbedekking kunnen zakken zodat de convection onder de accumulatiekachel belemmerd wordt, dan dient een vloerplaat te worden aangebracht. Bij vloerbedekking met lange haarbekleding moeten er over het algemeen onderlegplaten gebruikt worden.

Verwijder dekljsten voor tapijt of wand die tegen de achterzijde van het apparaat komen.

Indien een opstelling vrij van de vloer gewenst wordt, dan zullen kombi-konsolen (BKOi 25)(wandhouders als toebehoren afzonderlijk te bestellen) aangewend worden.

Afbeeldingen minimale afstanden

1. Minimale afstanden bij opstelling tegen een wand
2. Minimale afstanden bij vrije opstelling
3. Minimale afstanden bij opstelling op een bodenconsole

E**Instrucciones de montaje para el instalador****Estado en el suministro**

La carcasa, el grupo calefactor y los ladrillos refractarios se suministran en embalajes separados.

El grupo calefactor está constituido por las partes siguientes:

- resistencias calefactoras
- rótulo con indicación del tipo de resistencias calefactoras
- mando del regulador de carga
- tornillo, taco, arandela para seguro antivuelco
- tornillos de fijación de las regletas de empalme mural

Compruebe Vd. si el suministro se halla completo. Reclamar los daños en el transporte con arreglo a la hoja informativa. Los pequeños daños en los ladrillos refractarios no afectan el funcionamiento del aparato.

El acumulador no debe instalar en:

- habitaciones con riesgo de explosiones
- habitaciones donde predomine una atmósfera corrosiva.

La capacidad de carga del suelo ha de ser la suficiente para soportar el peso del aparato (véase la tabla). La superficie de apoyo deberá ser plana y lisa. Los aparatos pueden situarse sobre cualquier tipo de suelo; sin embargo, tratándose de superficies de PVC, parquet, moqueta o alfombra, pueden presentarse en la parte de los soportes alteraciones por la acción de la presión y del calor (observar que exista suficiente estabilidad frente a la temperatura).

Deberán interponerse placas o consolas (accesorios especiales):

- En caso de revestimiento del suelo sensible al calor, que no resista con seguridad temperaturas de 80°C
- Si hay que contar con que los soportes de asiento se hundan en la superficie de apoyo, de manera que resulte dificultada la convección debajo del acumulador.

Es necesario quitar los rodapiés murales, listones de fijación de alfombras o moquetas, o similares que toquen con la pared posterior del acumulador.

Si se desea un emplazamiento libre del suelo, se usarán consolas BKOi25 (accesorio especial).

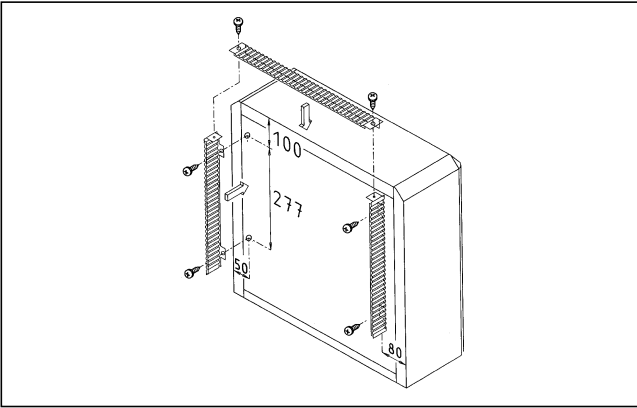
Distancias mínimas

1. Distancias mínimas en caso de colocación junto a la pared
2. Distancias mínimas en caso de colocación apartada de la pared
3. Distancias mínimas en caso de colocación sobre consolas

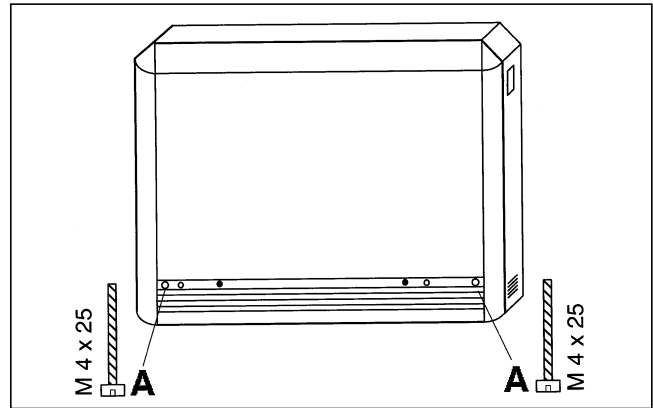
D

Gerätemontage

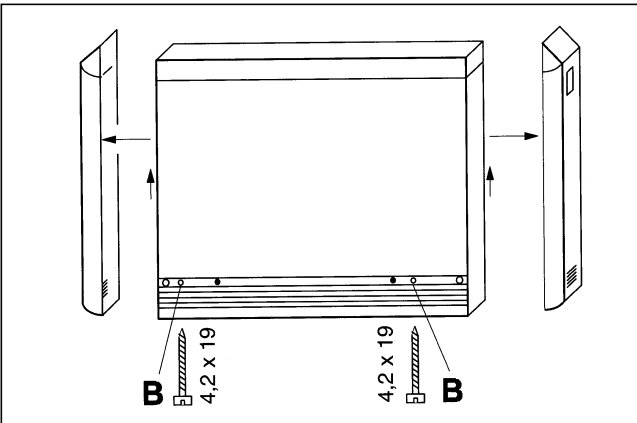
Achtung! Dieses Gerät darf nur von einem Fachmann installiert und repariert werden.



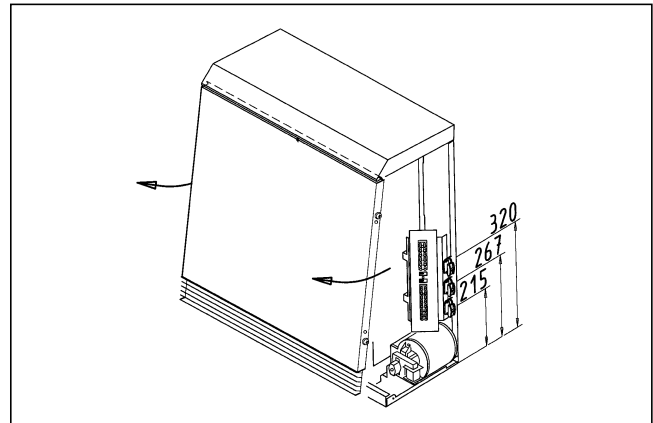
1. Gerät aus der Verpackung nehmen. Verpackungsmaterial ordnungsgemäß entsorgen. Die beiden seitlichen Wandanschlussschrauben an der Geräterückwand anschrauben. Obere Wandanschlussschraube an den beiden seitlichen Wandanschlussschrauben anschrauben.



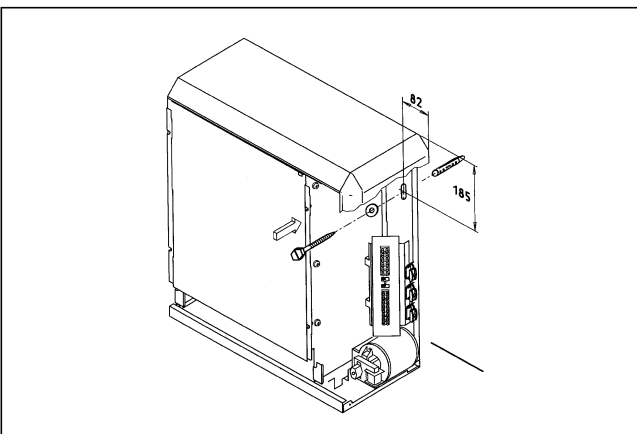
2. Befestigungsschrauben für die beiden Seitenwände heraus-schrauben.



3. Linke und rechte Seitenwand ca. 5 mm senkrecht nach oben drücken und anschließend waagrecht abziehen. Befestigungsschrauben für Vorderwand heraus-schrauben.

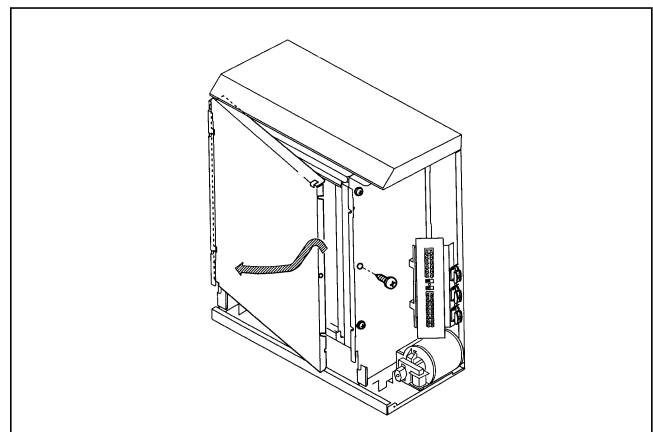


4. Vorderwand nach vorne schwenken und aus der oberen Umkantung herauslösen. Anschlußleitungen einführen und zugentlasten (siehe auch elektrischer Anschluß Seite 18). Leitungen so kürzen, dass sie im Betrieb keine warmen Geräteflächen berühren können. Keine Kabelschleifen hinter oder unter das Gerät legen.



5. Kippsicherung

Bei festem Anschluß an das Netz (ohne Wanddose) müssen alle Gerätetypen gegen Kippen gesichert werden. Die Gerätetypen VFMi 20 und VFMi 30 müssen auch bei Verwendung einer Wanddose gegen Kippen gesichert werden. Das fertig montierte Gerät muß an der Oberkante einem waagrechteten Zug von mindestens 200N widerstehen, ohne zu kippen oder zu verrücken. Wird die geforderte Standsicherheit mit dem mitgelieferten Zubehör nicht erreicht, z.B. bei Leichtbauwänden, muß vom Installateur eine geeignete Wandbefestigung gewählt werden. Es empfiehlt sich unabhängig von der Gerätegröße und der Anschlußart alle Geräte gegen Kippen zu sichern.



6. Kernraumabdeckung entfernen. Dazu die mittlere Befestigungsschraube heraus-schrauben, Kernraumabdeckung auf der rechten Seite etwas herausschwenken und nach rechts ziehen. Die Kernraumabdeckung so abstellen, daß die Wärmedämmung nicht beschädigt werden kann.

F**Installation de l'appareil**

Attention! Installation et réparation de cet appareil uniquement par un spécialiste.

1. Sortir le radiateur de son emballage. Se débarrasser de l'emballage selon les règles. Visser les deux barrettes verticales d'espacement au mur à la face arrière du radiateur. Visser la barrette supérieure aux barrettes verticales.

2. Dévisser les vis de fixation des deux panneaux latéraux.

3. Repousser les panneaux latéraux de gauche et de droite d'env. 5 mm vers le haut, puis les dégager dans le sens horizontal. Sortir les vis de fixation du panneau de façade.

4. Tirer le panneau de façade vers l'avant et le décrocher à son bord supérieur. Introduire les câbles de branchement et mettre en place les arrêts de traction (voir aussi le schéma de branchement, pages 18). Couper les câbles de branchement à la longueur de manière qu'ils ne puissent pas venir en contact avec les parois du radiateur pendant le fonctionnement. Ne pas former de boucles derrière et sous l'appareil.

5. Protection anti-basculement
Les radiateurs raccordés directement au réseau (sans prise de courant) doivent tous être ancrés pour empêcher leur basculement.
Les radiateurs type VFMi 20 et VFMi 30 doivent être ancrés même s'ils sont raccordés à une prise de courant murale.
Après son installation, le radiateur doit supporter sans basculer ni ripper un effort de traction d'au moins 200 N appliqué horizontalement à son bord supérieur. Si la stabilité requise n'est pas obtenue avec les accessoires fournis, en présence par exemple de cloisons légères, il incombe à l'installateur de choisir un mode de fixation murale approprié.
Il est recommandé d'ancrer tous les radiateurs, indépendamment de leur taille et de leur mode de raccordement.

6. Retirer la plaque de fermeture du noyau. A cet effet, défaire la vis de fixation du milieu, tirer la plaque de fermeture un peu vers l'avant du côté droit et la dégager vers la droite. Poser la plaque de fermeture de manière à ne pas endommager l'isolation thermique.

NL**Montage van het toestel**

Let op! Dit apparaat mag alleen worden geïnstalleerd en gerepareerd door een vakman!

1. Het toestel uit de verpakking nemen. Verpakkingsmateriaal op de juiste wijze afvoeren. De beide latten voor wandbevestiging aan de zijkant aan de achterkant van het toestel vastschroeven. De bovenste lat aan beide zijlatten schroeven.

2. De bevestigingsschroeven voor beide zijwanden eruit draaien.

3. Linker en rechter zijwand ca. 5 mm loodrecht naar boven duwen en aansluitend horizontaal wegtrekken. De bevestigingsschroeven van de voorzijde eruit draaien.

4. De voorkant naar voren zwenken en uit de bovenste omlijsting losmaken. Aansluitdraden naar binnen voeren en van een trekcontasting voorzien (zie ook de elektrische aansluiting op bladzijde 18). Kort de leidingen zodanig in dat ze niet tegen hete vlakken van het apparaat kunnen komen. Leg geen kabelsussen achter of onder het apparaat.

5. Omkiepbeveiliging
Bij vaste aansluiting op het net (zonder wandcontactdoos) moeten alle apparaten tegen omkiepen worden beveiligd.
Apparaten van het type VFMi 20 en VFMi 30 moeten ook bij gebruik van een wandcontactdoos tegen omkiepen worden beveiligd.
Het geheel gemonteerde apparaat moet aan de bovenzijde een loodrechte trekkracht kunnen weerstaan van minstens 200 N, zonder om te kiepen of te verschuiven. Wordt deze stevigheid met de meegeleverde toebehoren niet gehaald, bijvoorbeeld bij lichte tussenmuren, dan moet door de installateur een geschikte alternatieve wandbevestiging worden aangebracht. Het wordt overigens aanbevolen om onafhankelijk van de grootte van het apparaat en de manier van aansluiten alle apparaten tegen omkiepen te beveiligen.

6. De afdekking van verwarmingskamer demonteren. Hiervoor de middelste bevestigingsschroef eruit draaien. Afdekking aan de rechterzijde enigszins naar buiten zwenken en naar rechts trekken. De afdekking zo neerzetten dat de isolatie niet kan beschadigen.

E**Instalación del acumulador**

¡Esta operación sólo debe hacerla un especialista!

1. Sacar el aparato del embalaje. Eliminar debidamente el material de embalaje. Atornillar en la pared posterior del aparato las dos regletas de empalme. Atornillar la regleta superior en las dos regletas de empalme laterales.

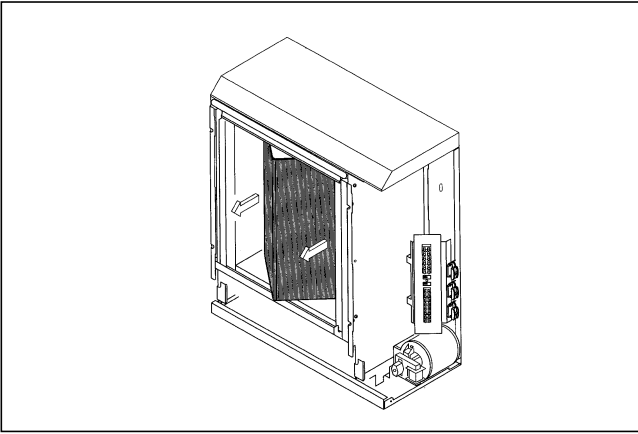
2. Desenroscar los tornillos de fijación de las dos paredes laterales.

3. Empujar unos 5 mm hacia arriba, en dirección vertical, las paredes laterales izquierda y derecha y luego retirarlas en dirección horizontal. Desenroscar los tornillos de fijación de la pared delantera.

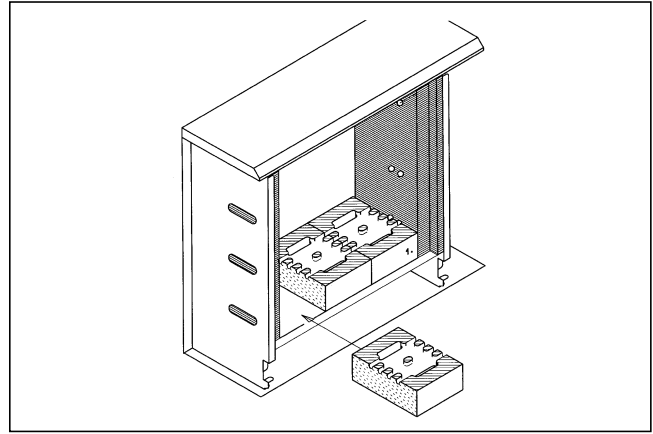
4. Orientar hacia adelante la pared delantera y desprenderla del pliegue de la chapa. Introducir los conductores de conexión y asegurarlos mediante dispositivo de contratracción (véase también la conexión eléctrica en la página 18). Cortar los conductores de forma que no puedan tocar superficies calientes del acumulador. No dejar bucles de conductor tras o debajo del acumulador.

5. Seguro antivuelco
En caso de conexión fija a la red (sin base de enchufe mural), los aparatos de todos los tipos se han de asegurar contra vuelco.
Los aparatos de los tipos VFMi 20 y VFMi 30 se han de asegurar también contra vuelco aun si se emplea una base de enchufe mural.
El aparato, completamente montado, ha de resistir en el borde superior una tracción horizontal de 200N como mínimo sin que se vuelque o resbale. Si con los accesorios que se acompañan al suministro no se alcanza la estabilidad requerida, p. ej., en caso de paredes de construcción ligera, el instalador ha de elegir una fijación mural adecuada.
Se recomienda asegurar contra vuelco todos los aparatos independientemente de su tamaño y de la clase de conexión.

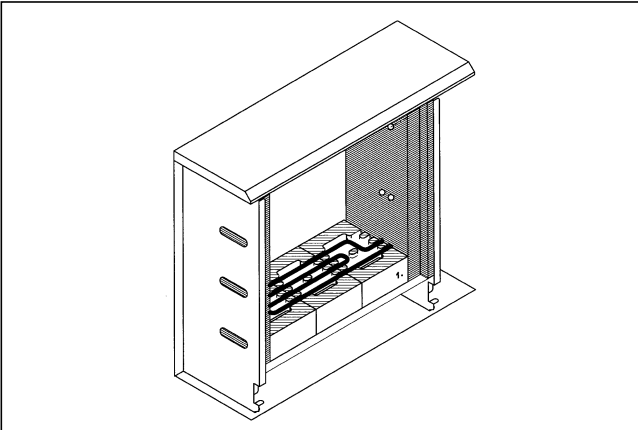
6. Retirar la cubierta del espacio de alojamiento del núcleo. Desenroscar para ello el tornillo central de fijación. Orientar la cubierta algo hacia afuera por el lado derecho y retirarla hacia la derecha. Depositar la cubierta de manera que el aislamiento térmico no pueda resultar dañado.

D**Gerätemontage**

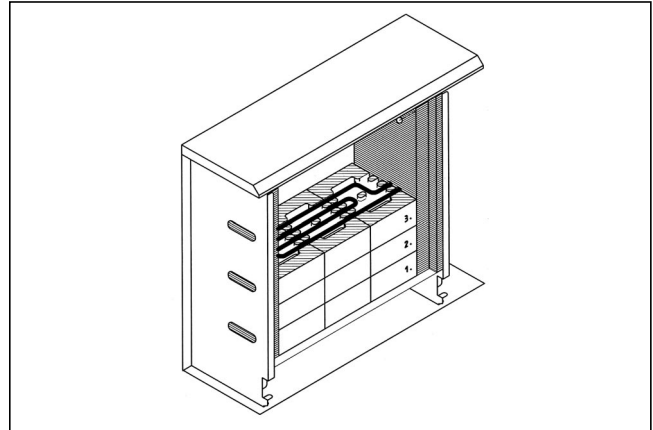
7. Transportsicherung (Faltkarton) entfernen.



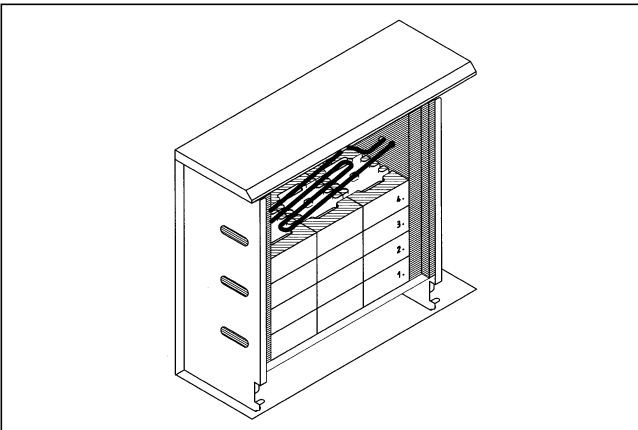
8. Untere Reihe Speichersteine einlegen. Rechtsbündig beginnen.



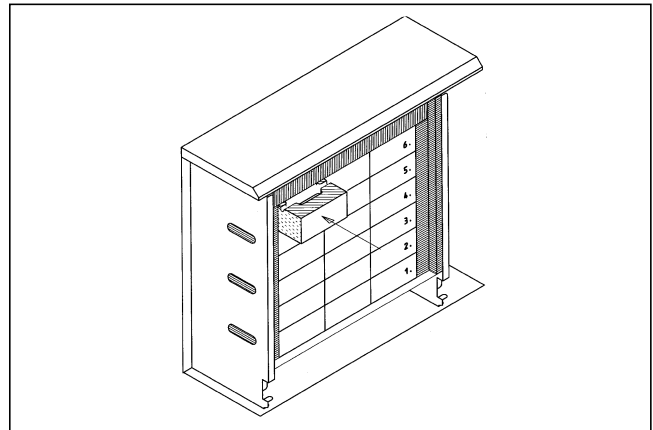
9. Nach Einlegen der unteren Steinreihe ersten Heizkörper einsetzen.



10. Zweite und dritte Steinreihe einlegen. Zweiten Heizkörper einsetzen.



11. Nach Einlegen der vierten Steinreihe dritten Heizkörper einsetzen. Fünfte Steinreihe unter den dritten Heizkörper schieben.



12. Letzte Steinreihe einlegen (insgesamt 6 Steinreihen). Luftausblasraum und Schaltraum reinigen. Nach erfolgter Heizkörpermontage ist die axiale Gleitfähigkeit der Heizkörper zu prüfen. Verklebte Heizkörper führen zur Geräuschentwicklung.

F**Installation de l'appareil**

7. Extraire la protection pour la transport (carton plié).
8. Mettre en place la première rangée de briques. Commencer par la droite.
9. Poser le premier élément chauffant sur la première rangée de briques.
10. Mettre en place les deuxième et troisième rangées de briques, puis le deuxième élément chauffant.
11. Après la quatrième rangée de briques, poser le troisième élément chauffant. Mettre en place les briques de la cinquième rangée en les engageant par le côté sous le troisième élément chauffant.
12. Mettre en place la dernière rangée de briques (au total 6 rangées). Nettoyer la zone de soufflage de l'air et le compartiment de raccordement électrique.

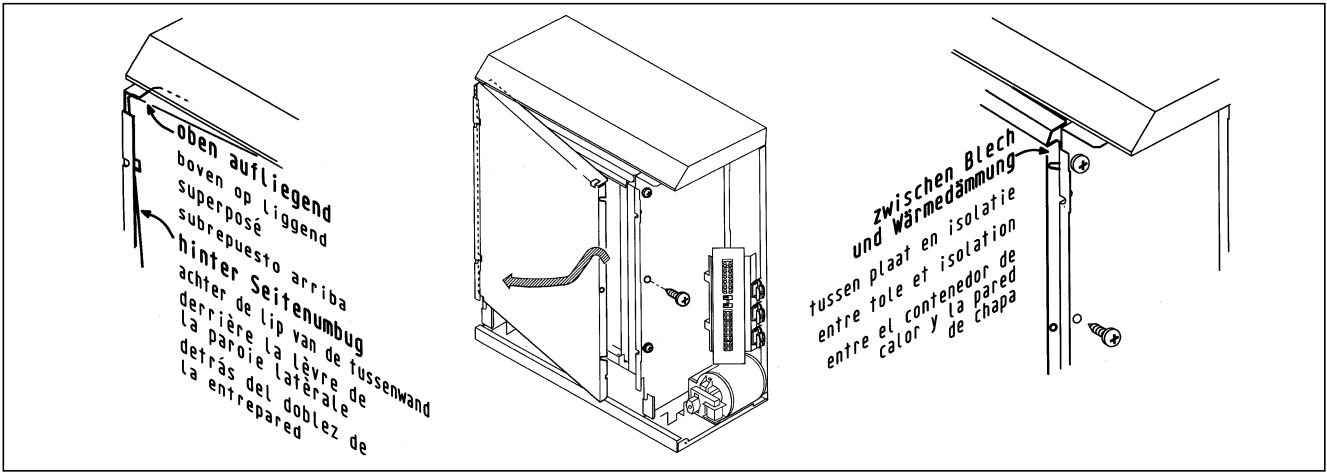
NL**Montage van het toestel**

7. De transportbeveiliging (golfkarton) verwijderen.
8. De onderste rij accumulatorstenen leggen. Rechts uitgelijnd beginnen.
9. Na het leggen van de eerste rij stenen het eerste verwarmingselement plaatsen.
10. De tweede en derde rij stenen leggen. Het tweede verwarmingselement plaatsen.
11. Na het leggen van de vierde rij stenen het derde verwarmingselement plaatsen. De vijfde rij stenen van opzij onder het derde verwarmingselement schuiven.
12. De laatste rij stenen leggen (in totaal zes rijen stenen). De luchtafblaaskamer en schakelkamer reinigen.

E**Instalación del acumulador**

7. Quitar el seguro para el transporte (cartón plegable).
8. Colocar la fila inferior de ladrillos refractarios. Comenzar al raso con el costado derecho.
9. Después de colocar la fila inferior de ladrillos, poner la primera resistencia calefactora.
10. Colocar la segunda y tercera fila de ladrillos refractarios. Poner la segunda resistencia calefactora.
11. Después de haber colocado la cuarta fila de ladrillos, poner la tercera resistencia calefactora. Poner lateralmente la quinta fila de ladrillos debajo de la tercera resistencia calefactora.
12. Colocar la última fila de ladrillos (6 filas en total). Limpiar el espacio de soplado de aire y el espacio de las conexiones.

D



13. Kernraumabdeckung einsetzen.

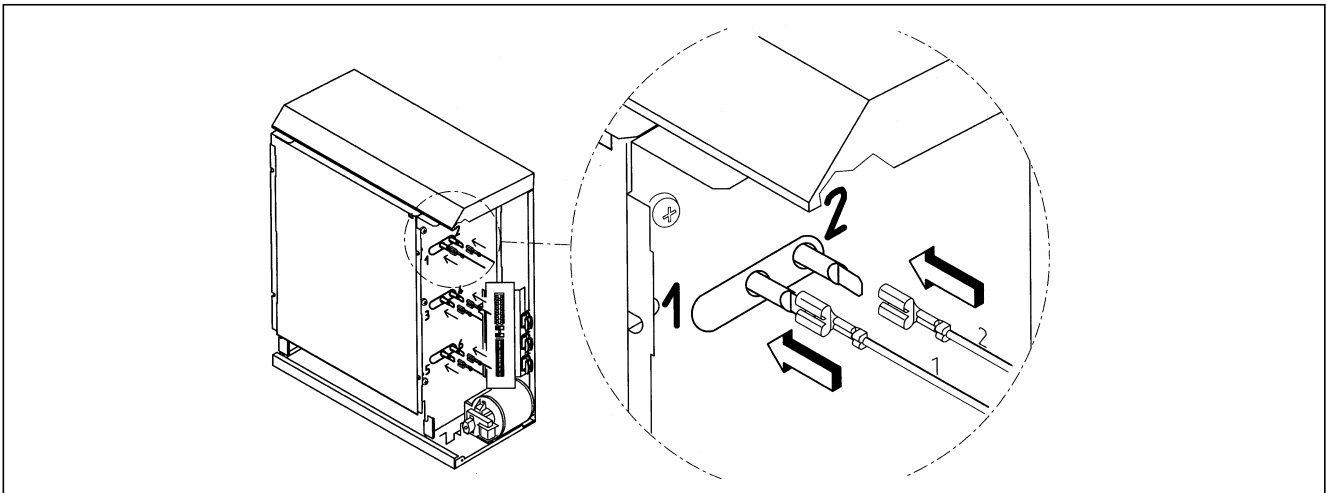
Linke Seite:

Oberer Umbug der Kernraumabdeckung muß auf der linken Zwischenwand aufliegen.

Die seitliche Kante der Kernraumabdeckung muß hinter den Umbug der linken Zwischenwand geschoben werden.

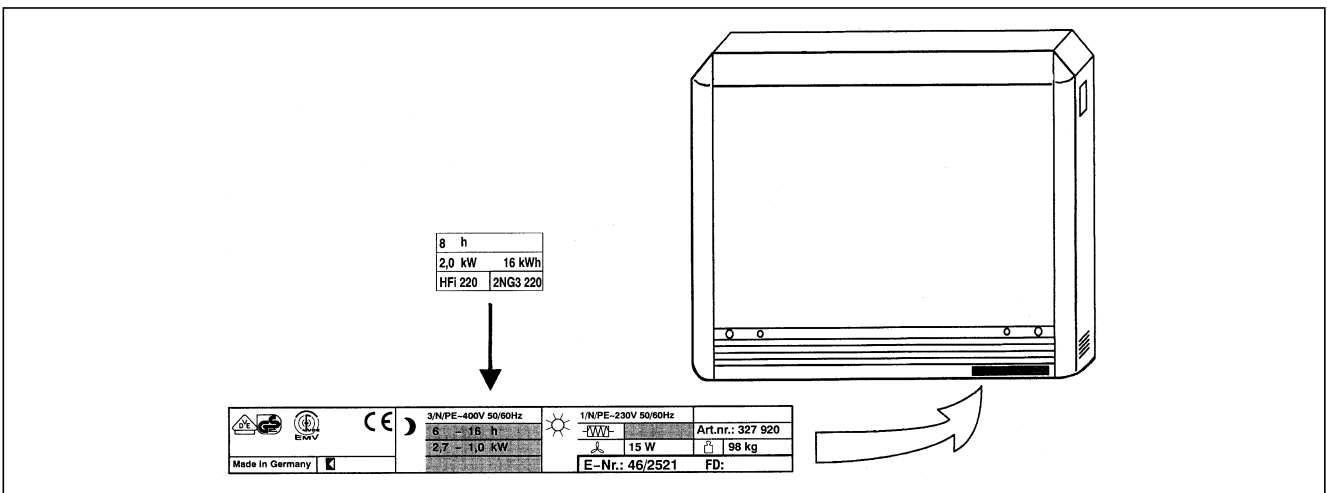
Rechte Seite:

Seitenbug der Kernraumabdeckung zwischen Wärmedämmung und Zwischenwand einführen. Auf Führungsschlitze achten. Kernraumabdeckung fest andrücken und an der rechten Zwischenwand festschrauben.



14. Heizkörper anschließen.

Dazu die benummerten Anschlußleitungen auf die Anschlußenden der Heizkörper stecken. Die Zwischenwand ist ebenfalls mit den entsprechenden Zahlen versehen. Lose Kabel am Kabelbaum fixieren.



15. Leistungsschild des Heizkörpersatzes auf Freifeld des Gerätetypschildes kleben.

- Aufladedauer, Nennleistung
- Betriebsgewicht
- Steuerteil
- Zusatzheizung
- Lüfter

F

Installation de l'appareil

13. Mettre en place la plaque de fermeture du noyau.

Côté gauche :

L'aile supérieure de la plaque de fermeture du noyau doit prendre appui sur la cloison de gauche. Faire passer le bord latéral de la plaque de fermeture derrière l'aile repliée de la cloison de gauche.

Côté droit :

Faire passer l'aile latérale de la plaque de fermeture entre l'isolation thermique et la cloison de droite. Attention aux fentes de guidage. Appliquer fermement la plaque de fermeture du noyau et la fixer par vis à la cloison de droite.

14. Raccordement du radiateur.

Enficher les clips des conducteurs numérotés sur les languettes de connexion des éléments chauffants. Les numéros correspondants sont inscrits sur la cloison. Former un faisceau de conducteurs au moyen de brides.

15. Coller l'étiquette de type sur la zone libre de la plaque signalétique du radiateur.



Durée de recharge,
Puissance assignée



Poids



Partie commande



Chauffage d'appoint



Ventilateur

NL

Installatie van de eenheid

13. De afdekking van de verwarmingskamer terugplaatsen.

Linkerzijde:

De bovenste omgebogen rand van de afdekking van de verwarmingskamer moet op de linkertussenwand liggen. De zijkant van de afdekking moet achter de ombuiging van de linkertussenwand worden geschoven.

Rechterzijde:

De omgebogen rand aan de zijkant van de afdekking van de verwarmingskamer tussen de isolatie en de tussenwand plaatsen. Daarbij op de geleidelieden letten. De afdekking vast aandrukken en aan de rechter tussenwand vastschroeven.

14. Het verwarmingselement aansluiten.

Hiervoor de genummerde aansluitdraden op de aansluitpunten van het verwarmingselement steken. De tussenwand moet eveneens van de daarmee overeenstemmende getallen worden voorzien. Losse draden aan de kabelboom vastmaken.

15. Het plaatje met de vermogensaanduiding van de set verwarmingselementen op de vrije ruimte van het typeplaatje plakken.



Oplaadgedeelte
Vermogen



Gewicht



Ontlaadgedeelte



Dagelement



Ventilator

E

Instalación del acumulador

13. Colocar la cubierta del espacio de alojamiento del núcleo.

Lado izquierdo:

La doblez superior de la cubierta del espacio de alojamiento ha de apoyarse en la pared intermedia izquierda. La arista lateral de la cubierta del espacio de alojamiento ha de ponerse detrás de la doblez de la pared intermedia lateral.

Lado derecho:

Introducir entre el aislamiento térmico y la pared intermedia la doblez lateral de la cubierta del espacio de alojamiento del núcleo. Tener en cuenta las ranuras de guía. Oprimir firmemente la cubierta del espacio de alojamiento y atornillarla a la pared lateral derecha.

14. Conectar las resistencias calefactoras. Para ello, calar los conductores de conexión numerados sobre los terminales de las resistencias. En la pared intermedia existe también la numeración correspondiente. Fijar los cables sueltos en el mazo de cables.

15. Pegar la placa de datos del grupo de resistencias calefactoras en la superficie libre de la placa de características del aparato.



Duración de carga,
Potencia asignada



Peso



Sección de control

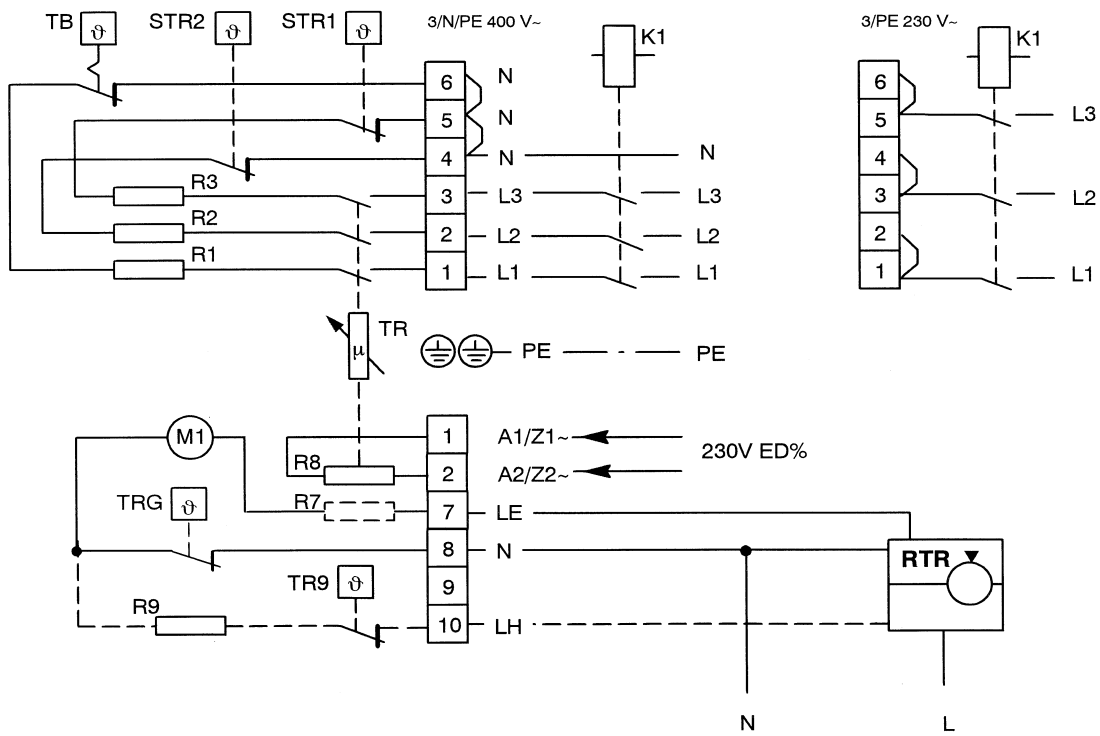


Calefacción adicional



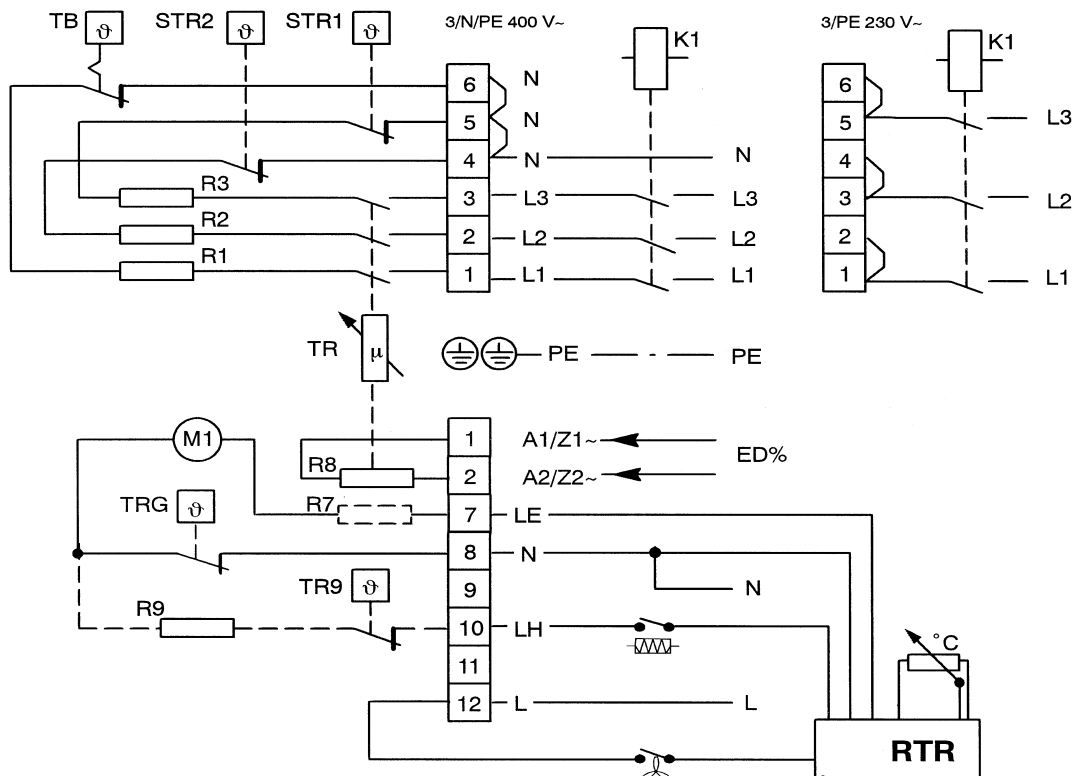
Ventilador

- (D)** 1. Anschluß mit wandmontiertem Raumtemperaturregler
- (F)** 1. Branchement avec montage mural du régulateur de température ambiante
- (NL)** 1. Stekkerverbindingen voor een wandgemonteerde kamertemperatuurregelaar
- (E)** 1. Conexiones para un termostato, montado en la pared



16 a

- (D)** 2. Anschluß mit integriertem Raumtemperaturregler
- (F)** 2. Branchement avec régulateur de la température ambiante intégré
- (NL)** 2. Stekkerverbindingen voor en geïntegreerde kamertemperatuurregelaar
- (E)** 2. Conexiones para un termostato incorporado (accesorio)



16 b

D

Die technischen Anschlußbedingungen (TAB) der Energie-Versorgungsunternehmen sind zu beachten.

Schaltbild-Bezeichnungen

A1/Z1~, A2/Z2~	– Steuersignal AC-Aufladesteuerung (ED%, 230V AC)
K1	– Heizungsschutz (entfällt bei Direktansteuerung)
L1, L2, L3	– Außenleiter
LE	– Ansteuerung Lüfter
LH	– Ansteuerung Zusatzheizung
M1	– Lüftermotor
N	– Nulleiter
PE	– Schutzleiter
R1-R3	– Heizkörper
R7	– Vorwiderstand für Lüfter
R8	– Steuerwiderstand
R9	– Zusatzheizung (Zubehör)
RTR	– Raumtemperaturregler
STR 1,2	– Sicherheitstemperaturregler
TB	– Temperaturbegrenzer
TR	– Aufladeregler
TR9	– Temperaturregler Zusatzheizung
TRG	– Temperaturregler Lüftungsgitter

Gemäß geltenden Vorschriften muß bei festem Anschluß dem Gerät eine allpolige Trennvorrichtung mit mindestens 3 mm Kontaktabstand vorgeschaltet sein. Diese Forderung wird durch Sicherungsautomaten erfüllt.

NL**Verklaring bij het bedradingsdiagram**

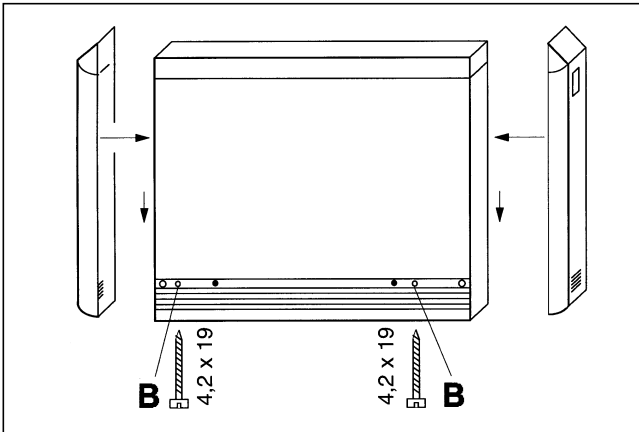
A1/Z1~, A2/Z2~	– Het stuursignaal (ED%, 230V AC)
K1	– Verwarmingschakelaar
L1, L2, L3	– Stroomdraden
LE	– Ontlaadleiding voor ventilator
LH	– Leiding voor aanvullende verwarming
M1, M2	– Ventilatormotor
N	– Neutraal
PE	– Beveiligingsdraad
R1-R3	– Verwarmingselementen
R7	– Serie weerstand voor ventilator
R8	– Stuur weerstand
R9	– Dagelement (in optie verkrijgbaar)
RTR	– Kamerthermostaat
STR 1,2	– Veiligheidsthermostaat
TB	– Temperatuurbegrenzer
TR	– Laadsnelheidsafstelling
TR9	– Temperatuurregelaar aanvullende verwarming
TRG	– Temperatuurregelaar ventilatierooster

F**Désignations du schéma de câblage**

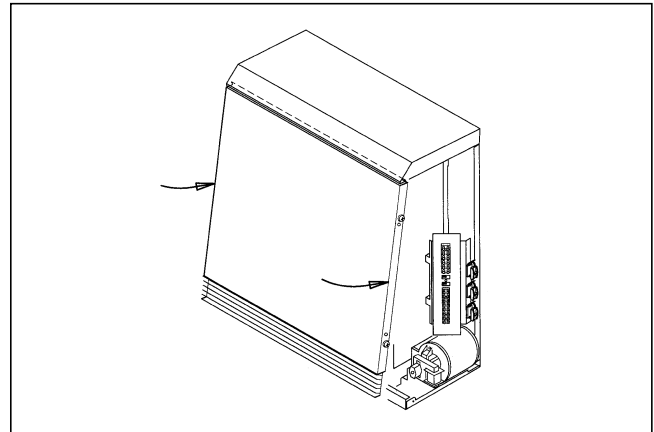
A1/Z1~, A2/Z2~	– AC-signal (ED%, 230V AC) de commande de la charge
K1	– Contacteur de chauffage
L1, L2, L3	– Conducteurs d'alimentation
LE	– Fil de commande du ventilateur
LH	– Fil de commande du chauffage d'appoint
M1	– Moteur de ventilateur
N	– Neutre
PE	– Conducteur de protection
R1-R3	– Éléments chauffants
R7	– Résistances série pour le ventilateur
R8	– Résistance de commande
R9	– Chauffage d'appoint (en option)
RTR	– Thermostat d'ambiance
STR 1,2	– Régulateur de température de sécurité
TB	– Limiteur de température
TR	– Régulateur de charge
TR9	– Thermostat chauffage d'appoint
TRG	– Thermostat grille de sortie d'air

E**Leyenda del diagrama de la instalación eléctrica**

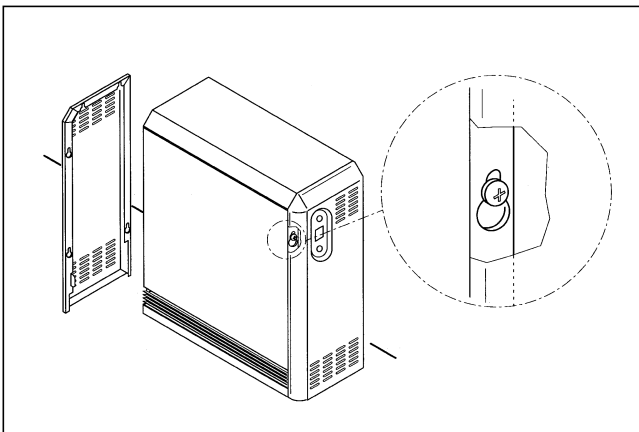
A1/Z1~, A2/Z2~	– Señal de control de carga C.A. (ED%, 230V C.A.)
K1	– Contactor de calefacción
L1, L2, L3	– Cables de alimentación
LE	– Activación del ventilador
LH	– Activación de calefacción adicional
M1, M2	– Motor del ventilador
N	– Neutro
PE	– Tierra
R1-R3	– Resistencias calefactoras
R7	– Resistencia en serie para ventilador
R8	– Resistencia de control
R9	– Calefacción adicional (accesorio)
RTR	– Termostato de la habitación
STR 1,2	– Regulador de seguridad de temperatura
TB	– Limitador de temperatura
TR	– Ajuste de coeficiente de carga
TR9	– Termostato, calefacción adicional
TRG	– Termostato, rejilla de ventilación

D

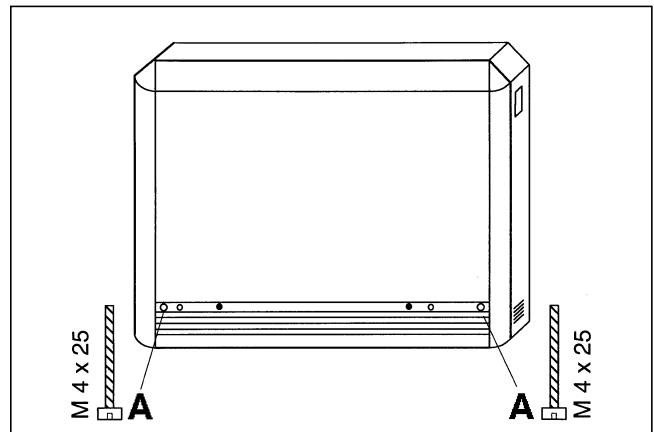
17. Vorderwand in die Abkantung am Deckel einhängen, dazu Deckel etwas anheben.



18. Vorderwand festschrauben (Schrauben B).



19. Die Seitenwände sind mit schlüsselförmigen Aussparungen versehen. Seitenwände über die Schrauben schieben und nach unten drücken.



20. Seitenwände festschrauben. Die Montage ist nun abgeschlossen.



Rücksetzen des Temperaturbegrenzers (Störfall)
Nur vom Fachmann auszuführen!

- Speicherheizgerät spannungsfrei schalten.
- Gerät ausreichend abkühlen lassen.
- Rechte Seitenwand abnehmen.
- Rücksetzknopf z. B. mit flacher Schraubendreherklinge betätigen.

Inbetriebnahme

Sind alle Montage- und Anschlußarbeiten beendet ist das Gerät auf seine Funktion zu prüfen.

Bei Installationen im Geltungsbereich der VDE-Vorschriften sind folgende Mindestprüfungen durchzuführen:

Isolationsprüfung mit einer Spannung von mindestens 500 V. Der Isolationswiderstand muß mindestens 0,5 M Ω betragen.

Vom Errichter ist die Leistungsaufnahme zu messen (z. B. mit kWh-Zähler). Ersatzweise kann eine Kaltwiderstandsmessung erfolgen.

Die Erstaufheizung der Geräte durch eine Fachkraft ist nicht erforderlich. Die Geräte können nach abgeschlossener Funktionsprüfung dem Benutzer sofort für den Heizbetrieb übergeben werden.

F**Installation de l'appareil**

17. Accrocher le panneau de façade au couvercle par le bord replié. Pour ce faire, soulever légèrement le couvercle.

18. Fixer le panneau de façade au moyen de vis (vis B).

19. Les panneaux latéraux comportent des boutonnières. Accrocher les panneaux latéraux aux vis, puis les repousser vers le bas.

20. Fixer les panneaux latéraux au moyen des vis A. L'installation est à présent terminée.

21. Réarmement du limiteur de température (suite à un défaut):
A exécuter uniquement par un spécialiste!

- Mettre le radiateur électrique hors tension.
- Laisser le radiateur se refroidir suffisamment.
- Déposer le panneau latéral de droite.
- Actionner le bouton de réarmement, par ex. avec la lame plate d'un tournevis.

Mise en service

A la fin de tous les travaux de montage et de branchement tester le fonctionnement de l'appareil.

Les contrôles suivants qui constituent un minimum, seront effectués sur les équipements entrant dans le champ d'application des dispositions VDE:

Contrôle d'isolement avec une tension de 500 V minimum. La résistance d'isolement doit être d'au moins 0,5 MΩ.

L'installateur doit mesurer la puissance absorbée (par ex avec un compteur kWh). En variante, il est possible d'effectuer une mesure de la résistance à froid.

Il n'est pas nécessaire de faire effectuer le premier chauffage des appareils en présence du personnel qualifié. A la fin du test de fonctionnement les appareils peuvent être remis immédiatement à l'utilisateur pour le chauffage.

NL**Installatie van de eenheid**

17. De voorwand in de rand op het deksel hangen. Hiervoor het deksel enigszins optillen.

18. De voorwand vastschroeven (schroeven B).

19. De zijwanden zijn van sleutelvormige uitsparingen voorzien. De zijwanden over de schroeven schuiven en naar onderen duwen.

20. De zijwanden vastschroeven. De montage is nu klaar.

21. De temperatuebegrenzer terugstellen (bij storing)
Uitsluitend te verrichten door een vakman!
– Schakel de accumulorkachel uit.
– Laat het apparaat voldoende afkoelen.
– Neem de rechter zijwand eraf.
– Bedien de terugstelknop met bijvoorbeeld een platte schroevendraaierpal.

In werking stellen

Na het voltooiën van de montage en het leggen van de aansluitingen moet de installatie op goede werking worden getest. Bij installaties binnen het gebied van de VDE voorschriften moeten minimaal de volgende tests worden uitgevoerd:

Een isolatietest tot minstens 500 V. De isolatieweerstand moet minstens 0,5 MΩ bedragen.

Er moet een vermogenstest worden uitgevoerd (bijv. met een kWh meter). Een koude weerstandsmeting kan hiervoor als alternatief ook worden uitgevoerd.

De eerste keer opwarmen van de installatie door een vakman is onnodig. De uitrusting kan onmiddellijk na het voltooiën van de functionele tests aan de gebruiker worden overgedragen.

E**Instalación del acumulador**

17. Enganchar la pared delantera en el bisel de la tapa; para ello, levantar un poco la tapa.

18. Atornillar la pared delantera (tornillos B).

19. Las paredes laterales están dotadas de escotaduras en forma de llave. Poner las paredes laterales en los tornillos y empujarlas hacia abajo.

20. Atornillar las paredes laterales. El montaje está ahora concluido.

21. Rearme del limitador de temperatura (en caso de avería):
¡Esta operación sólo debe hacerla un especialista!
– Desconectar y aislar de la alimentación el acumulador.
– Dejar que se enfríe suficientemente el acumulador.
– Desmontar la pared lateral.
– Pulsar el botón de rearme, p. ej. con la hoja plana de un destornillador.

Puesta en funcionamiento

Después de terminada la instalación y conexión, se debe comprobar el funcionamiento del equipo.

En instalaciones que se realicen dentro del campo de validez de las reglamentaciones VDE, se deben llevar a cabo las siguientes pruebas mínimas:

Prueba de aislamiento con una tensión de 500 V como mínimo. La resistencia de aislamiento debe ser de cuando menos 0,5 MΩ.

La persona que efectúe la instalación debe medir la absorción de potencia (p. ej., con contador de kWh). En su lugar de esta medición puede efectuarse una de resistencia en frío.

No es necesario que el primer calentamiento del equipo lo lleve a cabo personal experto. El equipo se puede entregar al usuario para que haga uso de él, inmediatamente después de que se haya completado la prueba de funcionamiento.

D

Erneute Montage

Geräte, die bereits in Betrieb waren, zerlegt und an anderer Stelle neu aufgebaut werden, müssen nach ihrer Aufstellung entsprechend den Anweisungen unter "Inbetriebnahme" in Betrieb genommen werden. Bei der Montage ist darauf zu achten, daß die Wärmedämmung unbeschädigt ist. Beschädigte Teile der Wärmedämmung müssen ausgetauscht werden.

Die erste Aufladung nach Wiederausammenbau, ausgehend vom kalten Gerätezustand (Raumtemperatur) bis zum Abschalten des Ladereglers muß vom Fachmann überwacht werden. Die dabei aufgenommene elektrische Arbeit ist festzustellen. Sie darf nicht mehr als 125% der auf dem Leistungsschild angegebenen Nennaufladung betragen.

Reparaturhinweis

Reparaturen an Elektro-Speicherheizgeräten dürfen nur von Fachkräften durchgeführt werden. Durch unsachgemäße Reparaturen können erhebliche Gefahren für den Benutzer entstehen.

Die Geräte sind mit einer hochwertigen Wärmedämmung ausgerüstet. Nehmen Sie die Kernraumabdeckung mit integrierter Wärmedämmung nur bei einem Austausch von Heizkörpern ab. Alle anderen elektrischen Bauteile sind nach Abnahme der Seitenwand zugänglich.

Alle in diesem Gerät eingesetzten Materialien sind recyclebar.

NL

Opnieuw installeren

Voor een eenmaal in gebruik genomen installatie die nadien naar een andere plaats wordt overgebracht moeten, na de installatie opnieuw de procedures worden uitgevoerd die zijn beschreven in 'Inwerking stellen'. Bij het opnieuw monteren dient elke beschadiging van de warmte-isolatie te worden geteeld. Beschadigde delen van de warmte-isolatie moeten worden vervangen.

De eerste lading na het opnieuw monteren van de koude installatie (kamertemperatuur) tot het automatisch uitschakelen van de laadregeling dient te gebeuren onder toezicht van een expert. De elektrische lading moet worden opgetekend, en mag niet meer dan 125% van de nominale lading overschrijden die staat vermeld op het plaatje met de vermogensaanduiding.

Reparatie-instructies

Reparaties aan warmteaccumulatoren mogen alleen worden uitgevoerd door een vakman. Onjuiste reparaties kunnen ernstige risico's voor de gebruiker met zich meebrengen. De warmteaccumulator is uitgerust met high-performance warmte-isolatie. Verwijder het kerncompartimentdeksel met zijn geïntegreerde warmte-isolatie voor de vervanging van verwarmingselementen. Alle andere elektrische componenten zijn bereikbaar na het verwijderen van de zijwand.

Alle gebruikte materialen zijn geschikt voor hergebruik.

F

Nouveau montage

Les appareils déjà en service qui sont démontés pour être installés à un autre endroit, seront de nouveau testés après leur montage selon les procédures indiquées dans "la mise en service". Pendant le montage s'assurer que l'isolation thermique n'est pas endommagée. Remplacer les parties endommagées de l'isolation thermique. La première charge après le réassemblage en partant de l'état froid de l'appareil (température ambiante) jusqu'à la coupure par le régulateur de charge sera effectué sous la surveillance d'un professionnel qualifié. La puissance absorbée sera enregistrée. Elle ne doit pas dépasser 125% de la charge nominale indiquée sur la plaque caractéristique.

Directive en matière de réparation

Seul du personnel qualifié est autorisé à procéder aux travaux de réparations sur des appareils de chauffage électriques à accumulation. Des réparations non conformes peuvent entraîner des risques graves pour l'utilisateur. Les appareils sont équipés d'une isolation thermique de haute qualité. N'enlever le couvercle du compartiment central avec l'isolation thermique intégrée seulement en cas de remplacement des éléments chauffants. Tous les autres composants électriques sont accessibles après enlèvement de la cloison latérale.

Tous les matériaux utilisés dans cet appareil sont recyclables.

E

Reinstalación

Los equipos que ya hayan estado funcionando y sean transferidos a otro emplazamiento y vueltos a montar, se deben someter, posteriormente a la reinstalación, a las pruebas descritas en "Puesta en funcionamiento". Al repetir el montaje hay que cerciorarse de que el aislamiento térmico no está dañado. Las partes dañadas del aislamiento se han de cambiar.

La primer carga después del remontaje, partiendo del estado frío del equipo (temperatura en el recinto), hasta la conexión del regulador de carga, ha de ser vigilada por una persona entendida. Se debe determinar la energía eléctrica absorbida. Esta no debe ser de más del 125% de la carga nominal indicada en la placa de características.

Instrucciones de reparación

Las reparaciones de acumuladores eléctricos sólo las debe efectuar personal entendido. Reparaciones inapropiadas pueden ser causa de riesgos considerables para el usuario.

El equipo cuenta con aislamiento térmico de gran resistencia. Retire Vd. la cubierta del espacio de alojamiento del núcleo con aislamiento integrado solamente cuando tenga que recambiar resistencias calefactoras. Los demás componentes eléctricos son accesibles después de quitar la pared lateral.

Todos los materiales utilizados en este equipo son reciclables.

D**Technische Geräteinformation**

Verkaufsbezeichnung	Speichersteinpakete Anzahl x Kolti-Nr.	Heizkörper-satz	Bemessungsleistung in W	Bemessungs-spannung in V	Nennaufladung in kWh	Betriebsgewicht in kg	Gehäuse-transport-gew. in kg	Abmessungen in mm B x H x T
Designación de venta	Conjunto de refractarios Cantidad x N° de bulbo	Juego de resistencias	Potencia asignada en W	Tensión asignada en V	Carga asignada en kWh	Peso en orden de funcionam.	Peso de transporte de la carcasa en kg	Dimensiones en mm Longitud x anchura x profundidad
VFMi 20	4 x 25	HFi 212 HFi 216 HFi 220 HFi 227	1250 1600 2000 2700*	3/N/PE 50 Hz 400 V	16	98	34,5	626 x 672 x 250
VFMi 30	6 x 25	HFi 318 HFi 324 HFi 330 HFi 340	1850 2400 3000 4000*	3/N/PE 50 Hz 400 V	24	137	40	776 x 672 x 250
VFMi 40	8 x 25	HFi 425 HFi 432 HFi 440 HFi 452	2500 3200 4000 5200*	3/N/PE 50 Hz 400 V	32	176	46	926 x 672 x 250
VFMi 50	10 x 25	HFi 540 HFi 550 HFi 564	4000 5000 6400*	3/N/PE 50 Hz 400 V	40	215	52	1076 x 672 x 250
VFMi 60	12 x 25	HFi 648 HFi 660 HFi 676	4800 6000 7600*	3/N/PE 50 Hz 400 V	48	254	57,5	1226 x 672 x 250
VFMi 70	14 x 25	HFi 756 HFi 770 HFi 790	5600 7000 9000*	3/N/PE 50 Hz 400 V	56	293	63,5	1376 x 672 x 250

* nur für Nennaufladedauer $t_f = 5$ und 6 h**E****Datos técnicos**

* para 5 y 6 h duración de carga

F**Caractéristiques techniques**

Appareil complet	Lot de brique à accumulation	Jeu d'éléments chauffants	Rendement en W	Tension d'alimentation en V	Charge nominale en kWh	Poids en ordre de marche en kg	Poids à l'état de transport en kg	Dimensions en mm largeur x hauteur x profondeur
Volledige installatie	Pakket accumulatiestenen	Verwarmingselementen	Vermogen in W	Bedrijfs-spanning in V	Nominale lading kWh	Bedrijfs-gewicht in kg	Transport-gewicht in kg	Afmetingen in mm breedte x hoogte x diepte
VFMi 20	4 x 25	HFi 212 HFi 216 HFi 220 HFi 227	1250 1600 2000 2700*	3/N/PE 50 Hz 400 V	16	98	34,5	626 x 672 x 250
VFMi 30	6 x 25	HFi 318 HFi 324 HFi 330 HFi 340	1850 2400 3000 4000*	3/N/PE 50 Hz 400 V	24	137	40	776 x 672 x 250
VFMi 40	8 x 25	HFi 425 HFi 432 HFi 440 HFi 452	2500 3200 4000 5200*	3/N/PE 50 Hz 400 V	32	176	46	926 x 672 x 250
VFMi 50	10 x 25	HFi 540 HFi 550 HFi 564	4000 5000 6400*	3/N/PE 50 Hz 400 V	40	215	52	1076 x 672 x 250
VFMi 60	12 x 25	HFi 648 HFi 660 HFi 676	4800 6000 7600*	3/N/PE 50 Hz 400 V	48	254	57,5	1226 x 672 x 250
VFMi 70	14 x 25	HFi 756 HFi 770 HFi 790	5600 7000 9000*	3/N/PE 50 Hz 400 V	56	293	63,5	1376 x 672 x 250

* ne pour 5 et 6 h durée de charge

NL**Technische gegevens**

* slechts voor 5 en 6 h oplaadgedeelte

Garantiekunde

Die nachstehenden Bedingungen, die Voraussetzungen und Umfang unserer Garantieleistung umschreiben, lassen die Gewährleistungsverpflichtungen des Verkäufers aus dem Kaufvertrag mit dem Endabnehmer unberührt. Für die Geräte leisten wir Garantie gemäß nachstehenden Bedingungen:

Wie beheben unentgeltlich nach Maßgabe der folgenden Bedingungen Mängel am Gerät, die nachweislich auf einem Material- und/oder Herstellungsfehler beruhen, wenn sie uns unverzüglich nach Feststellung innerhalb von 24 Monaten nach Lieferung an den Erstendabnehmer gemeldet werden. Bei gewerblichen Gebrauch innerhalb von 12 Monaten. Zeigt sich der Mangel innerhalb von 6 Monaten ab Lieferung, wird vermutet, dass es sich um einen Material- oder Herstellungsfehler handelt.

Dieses Gerät fällt nur dann unter diese Garantie, wenn es von einem Unternehmer in einem der Mitgliedstaaten der Europäischen Union gekauft wurde, es bei Auftreten des Mangels in Deutschland oder Österreich betrieben wird und Garantieleistungen auch in Deutschland oder Österreich erbracht werden können.

Die Behebung der von uns als garantispflichtig anerkannter Mängel geschieht dadurch, dass die mangelhaften Teile unentgeltlich nach unserer Wahl instandgesetzt oder durch einwandfreie Teile ersetzt werden. Durch Art oder Ort des Einsatzes des Gerätes bedingte außergewöhnliche Kosten der Mängelbeseitigung werden nicht übernommen. Ausgebaute Teile, die wir zurücknehmen, gehen in unser Eigentum über. Die Garantiezeit für Nachbesserungen und Ersatzteile endet mit dem Ablauf der ursprünglichen Garantiezeit für das Gerät. Die Garantie erstreckt sich nicht auf leicht zerbrechliche Teile,

die den Wert oder die Gebrauchstauglichkeit des Gerätes nur unwesentlich beeinträchtigen. Es ist jeweils der Original-Kaufbeleg mit Kauf- und/oder Lieferdatum vorzulegen.

Zur Erlangung der Garantie für Fußbodenheizmatten, ist das den Projektierungsunterlagen oder das in der Montageanweisung enthaltene Prüfprotokoll ausgefüllt innerhalb vier Wochen, nach Einbau der Heizung, an unten stehende Adresse zu senden.

Eine Garantieleistung entfällt, wenn vom Endabnehmer oder einem Dritten die entsprechenden VDE-Vorschriften, die Bestimmungen der örtlichen Versorgungsunternehmen oder unsere Montage- und Gebrauchsanweisung nicht beachtet worden sind. Durch etwa seitens des Endabnehmers oder Dritter unsachgemäß vorgenommene Änderungen und Arbeiten, wird die Haftung für die daraus entstehenden Folgen aufgehoben. Die Garantie erstreckt sich auf vom Lieferer bezogene Teile. Nicht vom Lieferer bezogene Teile und Geräte-/Anlagemängel, die auf nicht vom Lieferer bezogene Teile zurückzuführen sind, fallen nicht unter den Garantieanspruch.

Sofern der Mangel nicht beseitigt werden kann, oder die Nachbesserung von uns abgelehnt oder unzumutbar verzögert wird, wird der Hersteller entweder kostenfreien Ersatz liefern oder den Minderwert vergüten. Im Falle einer Ersatzlieferung behalten wir uns die Geltendmachung einer angemessenen Nutzungsanrechnung für die bisherige Nutzungszeit vor. Weitergehende oder andere Ansprüche, insbesondere solche auf Ersatz außerhalb des Gerätes entstandener Schäden, sind soweit eine Haftung nicht zwingend gesetzlich angeordnet ist ausgeschlossen.

Im Kundendienstfall ist die Robert Bosch Hausgeräte GmbH als zuständiger Kundendienst zu informieren.

Robert Bosch Hausgeräte GmbH

Auftragsannahme
Tel.-Nr. +49 (0) 18 01/22 33 55
Fax-Nr. +49 (0) 18 01/33 53 07

Ersatzteilbestellungen
Tel.-Nr. +49 (0) 18 01/33 53 04
Fax-Nr. +49 (0) 18 01/33 53 08
Email: spareparts@bshg.com

Ersatzteile-Bestellungen bei der Robert Bosch Hausgeräte GmbH im Internet unter: http://www.dimplex.de/dimplex_quickfinder

Für die Auftragsbearbeitung werden die Erzeugnisnummer **E-Nr.** und das Fertigungsdatum **FD** des Gerätes benötigt. Diese Angaben befinden sich auf dem Typschild, in dem stark umrandeten Feld.

Bereitschaftsdienst in Notfällen auch an Wochenenden und Feiertagen!
Die Robert Bosch Hausgeräte GmbH ist an 7 Tagen, 24 Stunden für Sie persönlich erreichbar!

459272.66.24 05/03/A

KKW Kulmbacher Klimageräte-Werk GmbH
Geschäftsbereich Dimplex
Am Goldenen Feld 18
D-95326 Kulmbach
Telefon +49 (0) 92 21/7 09-5 64
Telefax +49 (0) 92 21/7 09-5 65
E-Mail: Kundendienst@dimplex.de
Internet: www.dimplex.de

Engels Thermo Comfort
Paardenmarkt 83
B-2000 Antwerpen
T: +32 3 231 88 84
F: +32 3 231 01 74
E-mail: info@dimplex.be
Internet: www.dimplex.be

Technische Änderungen vorbehalten
Sous réserve de modifications techniques
Technische wijzigingen voorbehouden
Salvo modificaciones técnicas



Gedruckt auf chlorfrei gebleichtem Papier.