

# 1X-F-reeks Bedieningshandleiding



**Copyright** © 2009 GE Security, Inc.

Dit document mag niet worden gekopieerd, in zijn geheel of gedeeltelijk, of op enigerlei andere wijze worden gereproduceerd zonder geschreven toestemming van GE Security, Inc., behalve wanneer dit uitdrukkelijk is toegestaan onder de Amerikaanse en internationale copyrightwetgeving.

**Vrijwaringsverklaring**

De informatie in dit document kan zonder voorafgaande kennisgeving worden gewijzigd. GE Security, Inc. ("GE Security") is niet verantwoordelijk voor onnauwkeurigheden of weglatingen, en wijst nadrukkelijk elke verantwoordelijkheid af ten aanzien van schulden, verliezen, of risico's, persoonlijk of anderszins, die direct of indirect het gevolg zijn van het gebruik of de toepassing van de inhoud van dit document. Neem contact op met uw lokale leverancier of bezoek ons online op [www.gesecurity.eu](http://www.gesecurity.eu) voor de laatste documentatie.

Deze publicatie kan voorbeelden van schermafdrucken en rapporten bevatten die in de dagelijkse praktijk worden gebruikt. Het kan hierbij bijvoorbeeld gaan om verzonnen namen van individuen en ondernemingen. Enige gelijkenis met namen en adressen van bestaande ondernemingen of personen berust louter op toeval.

**Handelsmerken en patenten**

GE en het GE-monogram zijn handelsmerken van General Electric Company. CleanMe en de naam 1X-F-reeks en het logo zijn handelsmerken van GE Security.

Andere in dit document gebruikte handelsnamen kunnen handelsmerken of gedeponeerde handelsmerken zijn van de fabrikanten of verkopers van de respectieve producten.

**Beoogd gebruik**

Gebruik dit product alleen voor datgene waarvoor het was ontworpen; raadpleeg het gegevensblad en de gebruikersdocumentatie voor meer informatie. Neem contact op met uw lokale leverancier of bezoek ons online op [www.gesecurity.eu](http://www.gesecurity.eu) voor de laatste productinformatie.

**Certificaten en naleving van de voorschriften**



**Richtlijnen van Europese Unie**



**2002/96/EC (AEEA-richtlijn):** De met dit symbool gemerkte apparatuur kan binnen de Europese Unie niet worden weggegooid als ongesorteerd stedelijk afval. U kunt de apparatuur op de juiste manier recyclen door dit product terug te brengen naar uw lokale leverancier als u een soortgelijk nieuw apparaat aanschaft, of het oude apparaat naar een daarvoor bestemd afvalinzamelingspunt brengt. Raadpleeg voor meer informatie: [www.recyclethis.info](http://www.recyclethis.info).

**2004/108/EC (EMC-richtlijn):** Fabrikanten buiten Europa moeten een bevoegde vertegenwoordiger aanstellen in de Gemeenschap. Onze bevoegde productievertegenwoordiger is:

GE Security B.V., Kelvinstraat 7,  
6003 DH Weert, Nederland.



**2006/66/EC (batterijrichtlijn):** Dit product bevat een batterij die binnen de Europese Unie niet kan worden weggegooid als ongesorteerd stedelijk afval. Raadpleeg de productdocumentatie voor specifieke informatie over batterijen. De batterij is gemerkt met dit symbool, dat letters kan bevatten om cadmium (Cd), lood (Pb) of kwik (Hg) aan te duiden. U kunt de batterij op de juiste manier recyclen door deze naar uw leverancier of een daarvoor bestemd afvalinzamelingspunt te brengen. Raadpleeg voor meer informatie: [www.recyclethis.info](http://www.recyclethis.info).

**Contactinformatie**

Raadpleeg onze website voor contactinformatie: [www.gesecurity.eu](http://www.gesecurity.eu).

# Inhoud

## **Introductie 1**

Productreeks 1

Werkmodi 1

Vertragingen waarschuwing en evacuatie 2

## **Bedieningspaneel overzicht 3**

Gebruikersinterface voor twee- en vier-zone bedieningspanelen 3

Gebruikersinterface voor acht-zone bedieningspanelen 4

Bedieningsknoppen en indicatoren 5

Geluidssignalen 7

Samenvatting van statusindicaties 7

## **Bediening van het bedieningspaneel 11**

Toegangsniveaus 11

Basisbediening 12

Geavanceerde bediening 13

## **Onderhoud 18**

## **Productcompatibiliteit 19**



# Introductie

Dit is de toegangsniveau 1 en toegangsniveau 2 bedieningshandleiding voor de 1X-F-reeks brandcentrales. Lees voordat u dit product bedient aandachtig deze instructies en alle verwante documentatie volledig door.

## Productreeks

Tot de 1X-F-reeks behoren de volgende onderstaande modellen.

Model	Omschrijving
1X-F2	Twee-zone brandcentrale
1X-F4	Vier-zone brandcentrale met evacuatie
1X-F8	Acht-zone brandcentrale met evacuatie

De waarschuwing op de vier- en acht-zone modellen is niet beschikbaar voor alle werkmodi. Zie "Vertragingen waarschuwing en evacuatie" op pagina 2.

## Werkmodi

In de onderstaande tabel ziet u de ondersteunde werkmodi. De standaard werkmode is EN 54-2.

**Tabel 1: Werkmodi**

Werkmode	Regio
EN 54-2 (standaard)	Europese Unie
EN 54-2 evacuatie	Europese Unie (Spanje)
EN 54-2 Scandinavië	Europese Unie (Scandinavië)
BS 5839-1	Verenigd Koninkrijk
NBN S21-100	België
NEN 2535	Nederland

De keuze van de werkmode hangt af van uw locatie en de specifieke regionale vereisten van uw brandalarmsysteem.

Aangezien er geen visuele indicatie is van de actieve werkmode, zou uw installatie- of onderhoudscontractant u volledige details moeten geven over uw configuratie.

## Vertragingen waarschuwing en evacuatie

De waarschuwings- en evacuatievertragingen zijn niet beschikbaar voor alle werkmodi. In de onderstaande tabel ziet u de beschikbaarheid van de vertraging voor iedere werkmode.

Tabel 2: Vertragingen waarschuwing en evacuatie

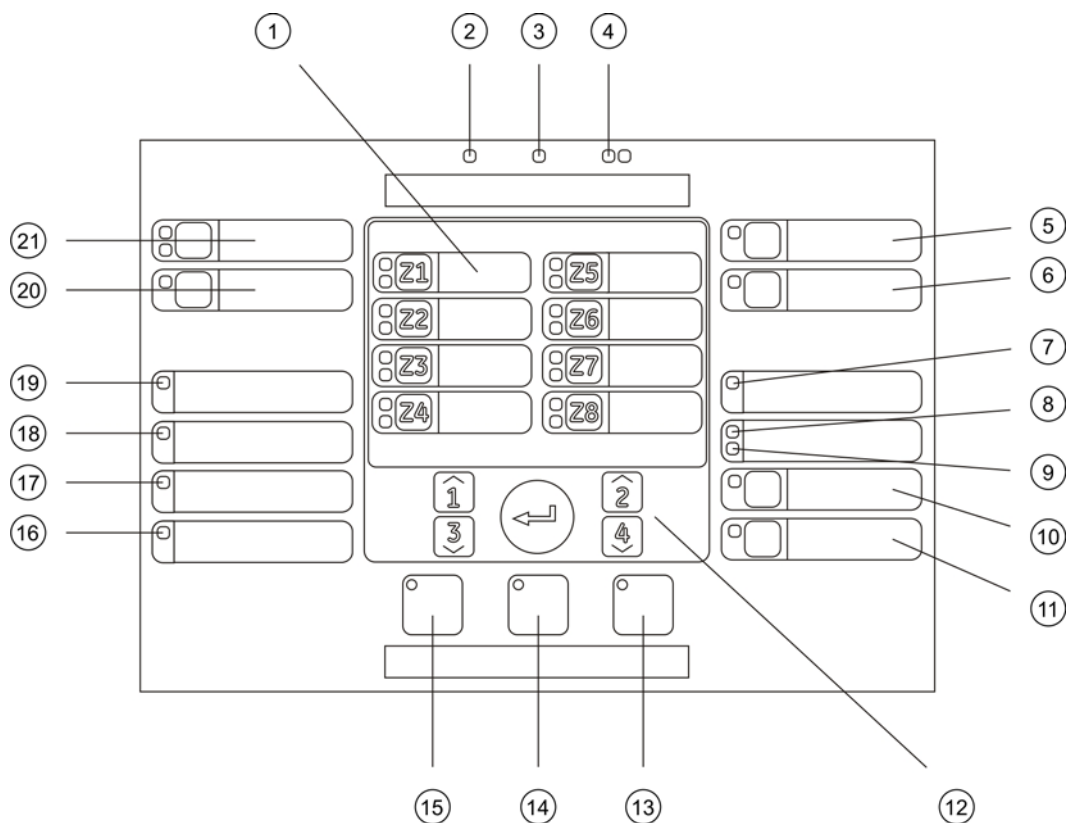
Werkmode	Vertraging waarschuwing	Vertraging evacuatie	Verlengde evacuatievertraging
EN 54-2	Ja	Ja	Nee
EN 54-2 evacuatie	Ja	Nee	Nee
EN 54-2 Scandinavië	Ja	Ja	Ja
BS 5839-1	Ja	Nee	Nee
NBN S21-100	Ja	Ja	Nee
NEN 2535	Nee	Ja	Ja

Opmerking: Waarschuwing is niet beschikbaar op alle twee-zone bedieningspanelen.



# Gebruikersinterface voor acht-zone bedieningspanelen

Afbeelding 2: Gebruikersinterface voor acht-zone bedieningspanelen



- |   |  |
|---|--|
| 1. Zoneknoppen en LED's (Z1, Z2, enz.)                | 12. Configuratieknoppen  |
| 2. LED voeding  | 13. Knop en LED reset  |
| 3. LED algemene fout                                  | 14. Knop en LED stop zoemer  |
| 4. LED's algemeen brandalarm                          | 15. Knop en LED voor evacuatie aan/stop                              |
| 5. Knop en LED voor evacuatie fout/buiten dienst/test | 16. LED voor storing systeem   |
| 6. Knop en LED voor evacuatievertraging               | 17. Buiten-dienst-LED  |
| 7. LED voor netwerkfout                               | 18. Aardingsfout-LED   |
| 8. LED onderhoud detector                             | 19. Voedingsfout-LED   |
| 9. LED uitbreiding I/O fout/buiten dienst             | 20. Knop en LED voor vertraging waarschuwing                         |
| 10. Knop en LED uitgeschakeld (algemeen)              | 21. Knop en LED's voor waarschuwing start en fout/buiten dienst/test |
| 11. Knop en LED test (algemeen)                       |  |



## Bedieningsknoppen en indicatoren

In de volgende tabel ziet u een overzicht van de bedieningsknoppen en indicatoren van het bedieningspaneel. Itemnummers verwijzen naar Afbeelding 1 op pagina 3 en Afbeelding 2 op pagina 4.

De bedieningsfuncties die hier beschreven worden zijn mogelijk niet beschikbaar voor alle gebruikers. In het onderwerp "Bediening van het bedieningspaneel" op pagina 11 vindt u meer informatie over de bediening van het bedieningspaneel en de toegangsbeperkingen.

**Tabel 3: Bedieningsknoppen en LED-indicatoren**

Item	Knop/LED	LED-kleur	Omschrijving
1	Zoneknop en LED's	Rood/Geel	<p>Schakelt een zone uit of test deze (wanneer deze tegelijkertijd met de knop Uitgeschakeld (algemeen) of Test (algemeen) wordt ingedrukt).</p> <p>De rode LED wijst op een alarm in de desbetreffende zone. Een knipperend rode LED wijst erop dat het brandalarm geactiveerd werd door een detector. Een continue rode LED wijst erop dat het brandalarm geactiveerd werd door een handbrandmelder.</p> <p>De gele LED wijst op een fout, test of uitschakeling in de desbetreffende zone. Als de gele LED knippert, is er een fout. Een continue, gele LED wijst erop dat de zone is uitgeschakeld of getest wordt.</p>
2	LED voeding	Groen	Wijst erop dat het systeem correct werd opgestart.
3	LED algemene fout	Geel	Wijst op een fout. De overeenkomstige zone-, apparaat- of functiefout LED knippert ook.
4	LED's algemeen brandalarm	Rood	<p>Wijst op een brandalarm.</p> <p>Knipperende rode LED's wijzen erop dat het brandalarm geactiveerd werd door een detector. Continue rode LED's wijzen erop dat het brandalarm geactiveerd werd door een handbrandmelder.</p> <p>De overeenkomstige zone-alarm LED wijst op de bron van het brandalarm.</p>
5	Knop en LED voor evacuatie fout/buiten dienst/test	Geel	<p>Schakelt evacuatiesirenes uit of test deze (wanneer deze tegelijkertijd met de knop Uitgeschakeld (algemeen) of Test (algemeen) wordt ingedrukt).</p> <p>Een knipperende LED wijst op een fout met de evacuatiesirenes. Een continue LED wijst erop dat de evacuatiesirenes uitgeschakeld zijn of getest worden.</p>
6	Knop en LED voor evacuatievertraging	Geel	<p>Activeert een eerder geconfigureerde evacuatievertraging of schakelt deze uit.</p> <p>Een continue LED wijst erop dat een evacuatievertraging geconfigureerd en geactiveerd is.</p>
7	LED voor netwerkfout	Geel	Wijst op een netwerkfout.
8	LED onderhoud detector	Geel	Wijst erop dat een detector onderhoud nodig heeft (alleen CleanMe compatibele detectoren).

Item	Knop/LED	LED-kleur	Omschrijving
9	LED uitbreiding I/O fout/buiten dienst	Geel	<p>Wijst erop dat een geïnstalleerde uitbreidingsmodule een fout heeft of uitgeschakeld is.</p> <p>Een knipperende LED wijst op een fout met een uitbreidingsmodule. Een continue LED wijst erop dat een uitbreidingsmodule werd uitgeschakeld.</p>
10	Knop en LED uitgeschakeld (algemeen)	Geel	<p>Schakelt een zone, waarschuwingssirenes, evacuatiesirenes, of uitbreiding I/O module uit (wanneer deze wordt ingedrukt met de overeenkomstige knop).</p> <p>Een continue LED uitgeschakeld (algemeen) en de overeenkomstige zone, waarschuwingssirenes of evacuatiesirenes fout/buiten dienst/test-LED wijst op een uitschakeling.</p>
11	Knop en LED test (algemeen)	Geel	<p>Test een zone, waarschuwing of evacuatie (wanneer deze wordt ingedrukt met de overeenkomstige knop).</p> <p>Een continue LED test (algemeen) en de overeenkomstige zone, waarschuwingssirenes of evacuatiesirenes fout/buiten dienst/test-LED wijst op een test.</p>
12	Numeriek bediendeel en Enter-knop	nvt	<p>Wordt gebruikt om het wachtwoord voor toegangsniveau 2 in te voeren. De Enter-knop wordt ook gebruikt om uitbreiding I/O modules uit te schakelen (wanneer deze wordt ingedrukt met de knop Uitgeschakeld (algemeen)).</p>
13	Herstel-knop	Geel	<p>Herstelt het bedieningspaneel en wist alle huidige systeemgebeurtenissen (met uitzondering van uitbreiding I/O module foutcommunicatie).</p> <p>Een continue LED wijst erop dat toegangsniveau 2 actief is (zie "Toegangsniveaus" op pagina 11).</p>
14	Knop en LED stop zoemer	Geel	<p>Stopt de interne zoemer en erkent alle huidige gebeurtenissen.</p> <p>Een continue LED wijst erop dat alle huidige gebeurtenissen werden erkend.</p>
15	Knop en LED voor evacuatie aan/stop	Rood	<p>Stopt (dempt) alle actieve evacuatiesirenes. Als u opnieuw op de knop drukt, worden de evacuatiesirenes opnieuw gestart.</p> <p>Een knipperende LED wijst erop dat evacuatiesirenes activeren wanneer een geconfigureerde vertraging verstrijkt. Een continue LED wijst erop dat de evacuatiesirenes actief zijn (klinken).</p>
16	LED voor systeemfout	Geel	<p>Wijst op een storing van de printplaat van het bedieningspaneel.</p>
17	Buiten-bedrijf-LED	Geel	<p>Wijst erop dat het bedieningspaneel niet gebruiksklaar is.</p>
18	Aardingsfout-LED	Geel	<p>Wijst op een aardefout.</p>

Item	Knop/LED	LED-kleur	Omschrijving
19	Voedingsfout-LED	Geel	Wijst op een fout met de voeding.  Een knipperende LED wijst op een fout met de batterij of batterijzekering. Een continue LED wijst op een fout met de netvoeding of zekering van de netvoeding.
20	Knop en LED voor vertraging waarschuwing	Geel	Activeert een eerder geconfigureerde waarschuwingsvertraging of schakelt deze uit.  Een continue LED wijst erop dat een waarschuwingsvertraging geconfigureerd en geactiveerd is.
21	Knop en LED voor waarschuwing starten	Rood	Annuleert een eerder geconfigureerde vertraging en activeert de waarschuwingssirenes.  Een knipperende LED wijst erop dat waarschuwing activeert wanneer de geconfigureerde vertraging verstrijkt. Een continue LED wijst erop dat waarschuwing actief is.
21	Knop en LED voor waarschuwing fout/buiten dienst/test	Geel	Wijst erop dat waarschuwing zich in een fouttoestand bevindt, werd uitgeschakeld, of getest wordt.  Als de LED knippert, betekent dit dat er een fout is opgetreden. Een continue LED wijst erop dat de functie is uitgeschakeld of getest wordt.

## Geluidssignalen

Het bedieningspaneel maakt gebruik van de volgende geluidssignalen om systeemgebeurtenissen aan te duiden.

Indicatie	Omschrijving
De interne zoemer is constant te horen	Wijst op een brandalarm of een systeemfout
De interne zoemer klinkt onderbroken	Wijst op alle andere fouten

## Samenvatting van statusindicaties

In dit gedeelte vindt u een samenvatting van de statusindicaties van het bedieningspaneel.

### Stand-by (normale status)

Stand-by, of normale status, wordt als volgt aangegeven:

- De LED voeding brandt continu.
- Indien een evacuatievertraging werd geactiveerd, brandt de LED voor vertraging evacuatie continu.
- Indien een waarschuwingsvertraging werd geactiveerd, brandt de LED voor vertraging waarschuwing continu.
- Er zijn geen geluidssignalen.

## Brandalarm

De brandalarmstatus wordt als volgt aangeduid:

- De LED's algemeen brandalarm knipperen indien het alarm geactiveerd werd via een detector of branden continu indien het alarm geactiveerd werd via een handbrandmelder.
- De overeenkomstige LED's voor zone-alarm knipperen indien het alarm geactiveerd werd via een detector of branden continu indien het alarm geactiveerd werd via een handbrandmelder.
- Indien een evacuatievertraging werd geactiveerd, brandt de LED voor vertraging evacuatie continu. De LED evacuatie aan/stop knippert terwijl de vertraging actief is. De LED brandt continu als de evacuatiesirenes actief zijn (klinken).
- Indien een waarschuwingsvertraging werd geactiveerd, brandt de LED voor vertraging waarschuwing continu. De LED waarschuwing start/stop knippert terwijl de vertraging actief is. De LED brandt continu wanneer de waarschuwingssirenes actief zijn.
- De interne zoemer is constant te horen.

Een alarm dat geactiveerd werd via een handbrandmelder krijgt steeds voorrang ten opzichte van een alarm dat geactiveerd werd via een detector. De LED's brandalarm en zone-alarm branden continu als een alarm geactiveerd werd via beide apparaten.

## Fout

De foutstatus wordt als volgt aangegeven:

- Algemene fouten worden aangegeven door de LED algemene fout en de overeenkomstige zone-, functie- of apparaatfout-LED die knippert.
- Fouten met de netvoeding en zekering van de netvoeding worden aangeduid met een knipperende algemene fout-LED en een continue voedingsfout-LED.
- Fouten met de batterijen en zekering van de batterijen worden aangeduid met een knipperende algemene fout-LED en een knipperende voedingsfout-LED.
- Aardefouten worden aangeduid met een knipperende algemene fout-LED en een continue aardingsfout-LED.
- De interne zoemer klinkt onderbroken.

---

**WAARSCHUWING:** Neem contact op met uw installatie- of onderhoudscontractant om de oorzaak van alle gerapporteerde fouten te onderzoeken.

---

## Uitgeschakeld

Uitgeschakelde zones worden als volgt aangegeven:

- De LED Uitgeschakeld (algemeen) en de fout/buiten dienst/test-LED's van de overeenkomstige zone branden continu.
- Er is geen geluidssignaal.

Uitgeschakelde evacuatiesirenes worden als volgt aangegeven:

- De LED Uitgeschakeld (algemeen) en de fout/buiten dienst/test-LED's van de evacuatie branden continu.
- Er is geen geluidssignaal.

Uitgeschakelde waarschuwing wordt als volgt aangegeven:

- De LED Uitgeschakeld (algemeen) en de fout/buiten dienst/test-LED's van de waarschuwing branden continu.
- Er is geen geluidssignaal.

Uitgeschakelde uitbreidingsmodules worden als volgt aangegeven:

- De LED Uitgeschakeld (algemeen) en de I/O fout/buiten dienst-LED's branden continu.
- Er is geen geluidssignaal.

## Test

Een zonetest wordt als volgt aangegeven:

- De LED Test (algemeen) en de fout/buiten dienst/test-LED's van de overeenkomstige zone branden continu.
- Er is geen geluidssignaal.

Een test van de evacuatie wordt als volgt aangegeven:

- De LED Test (algemeen) en de fout/buiten dienst/test-LED's van de evacuatie branden continu.
- Er is geen geluidssignaal.

Een test van de waarschuwing wordt als volgt aangegeven:

- De LED Test (algemeen) en de fout/buiten dienst/test-LED's van de waarschuwing branden continu.
- Er is geen geluidssignaal.

## Buiten dienst

---

**WAARSCHUWING:** Als het bedieningspaneel Buiten dienst aangeeft, is uw brandalarmstelsel niet actief en is uw locatie niet beveiligd. Neem onmiddellijk contact op met uw installatie- of onderhoudscontractant om het probleem te onderzoeken.

---

Het bedieningspaneel is buiten dienst als er onvoldoende of geen netvoeding en/of batterijstroom is. In deze toestand is er geen verder brandalarm of foutwaarschuwing en alle paneelfunctionaliteit stopt.

Buiten dienst wordt als volgt aangeduid:

- De LED voeding knippert als er geen netvoeding is en de batterijspanning onvoldoende is.
- De LED voeding brandt continu als de netvoeding onvoldoende is en er geen batterijstroom gedetecteerd werd.
- De LED buiten dienst brandt continu.
- De interne zoemer klinkt onderbroken.

Wanneer de spanningstoevoer terugkeert, keert het bedieningspaneel terug naar de eerdere toestand.

# Bediening van het bedieningspaneel

## Toegangsniveaus

Omwille van veiligheidsredenen is de bediening van sommige functies van dit product beperkt, afhankelijk van het toegangsniveau.

### Toegangsniveau 1

Toegangsniveau 1 is het standaard toegangsniveau en staat alleen een basis bedieningstoegang toe, zoals het reageren op een brandalarm of een foutwaarschuwing op het bedieningspaneel.

De taken die u op dit toegangsniveau kunt uitvoeren worden beschreven in het onderwerp "Basisbediening" op pagina 12.

### Toegangsniveau 2

Toegangsniveau 2 staat een geavanceerde bedieningstoegang toe. Dit niveau is voorbehouden voor bevoegde gebruikers die een opleiding gekregen hebben om het bedieningspaneel te bedienen. Het standaard toegangsniveau 2 wachtwoord is 2222.

De taken die u op dit toegangsniveau kunt uitvoeren worden beschreven in het onderwerp "Geavanceerde bediening" op pagina 13.

### Toegangsniveau 2 openen

Doe het volgende om toegangsniveau 2 te openen:

1. Voer het wachtwoord voor toegangsniveau 2 in met behulp van het numeriek bediendeel.
2. Druk op Enter.

Een lange pieptoon en een continue Reset-LED wijzen erop dat het correcte wachtwoord werd ingevoerd en dat toegangsniveau 2 actief is.

**Opmerking:** Drie korte pieptonen en een knipperende LED voor algemene fout wijzen erop dat een verkeerd wachtwoord werd ingevoerd.

### Toegangsniveau 2 verlaten

Het bedieningspaneel verlaat automatisch toegangsniveau 2 en keert na vijf minuten terug naar toegangsniveau 1 als u geen knop indrukt.

## Basisbediening

De basisbediening omvat alle taken die kunnen worden uitgevoerd wanneer het bedieningspaneel in toegangsniveau 1 staat, het standaard toegangsniveau.

Met basisbediening in toegangsniveau 1 kunt u:

- Een systeemgebeurtenis erkennen en de interne zoemer stopzetten
- Een actieve waarschuwingsvertraging annuleren
- Een actieve evacuatievertraging annuleren
- Een test van de LED van het bedieningspaneel en interne zoemer uitvoeren

Andere systeeminstellingen zijn niet beschikbaar op toegangsniveau 1.

### **Een systeemgebeurtenis erkennen en de interne zoemer stopzetten**

Druk op de knop Stop zoemer om een systeemgebeurtenis te erkennen en de interne zoemer stop te zetten.

Een continu brandende LED Stop zoemer wijst erop dat de interne zoemer werd stopgezet en dat alle huidige gebeurtenissen werden erkend.

### **Een actieve waarschuwingsvertraging annuleren**

In het geval dat een waarschuwingsvertraging geactiveerd en actief is, dient u op de knop waarschuwingssirenes aan/stop te drukken om de vertraging te annuleren en de waarschuwingssirenes onmiddellijk te activeren.

Een waarschuwingvertraging wordt als volgt aangegeven:

- Een continue LED voor waarschuwingvertraging geeft aan dat een vertraging geactiveerd is.
- Een knipperende LED waarschuwing aan/stop tijdens een brandalarm wijst erop dat de geconfigureerde vertraging actief is (waarschuwingssirenes worden geactiveerd wanneer de geconfigureerde vertraging verstrijkt of wanneer de vertraging werd geannuleerd).

Een brandalarm dat geactiveerd werd via een handbrandmelder heft alle geconfigureerde vertragingen op en activeert onmiddellijk de waarschuwingssirenes.

### **Een actieve evacuatievertraging annuleren**

In het geval dat een evacuatievertraging geactiveerd en actief is, dient u op de knop Evacuatie start te drukken om de vertraging te annuleren en de evacuatiesirenes onmiddellijk te activeren.

Een evacuatievertraging wordt als volgt aangegeven:

- Een continue LED voor evacuatievertraging geeft aan dat een vertraging geactiveerd is.
- Een knipperende LED evacuatie start tijdens een brandalarm wijst erop dat de geconfigureerde vertraging actief is (evacuatiesirenes worden geactiveerd wanneer de geconfigureerde vertraging verstrijkt of wanneer de vertraging werd geannuleerd).



Een brandalarm dat geactiveerd werd via een handbrandmelder heft alle geconfigureerde vertragingen op en activeert onmiddellijk de evacuatie.

### **Een test van de LED van het bedieningspaneel en interne zoemer uitvoeren**

Doe het volgende om een test van de LED van het bedieningspaneel en interne zoemer uit te voeren: druk op de Test-knop en houd deze drie seconden of langer ingedrukt.

De test wordt als volgt aangegeven:

- De LED's algemene fout en systeemfout knipperen.
- Alle andere LED's branden continu.
- De interne zoemer is constant te horen.

De test gaat verder net zo lang als de Test-knop ingedrukt blijft (met een automatische onderbreking van twaalf seconden). Het bedieningspaneel keert terug naar de vorige toestand wanneer de test voltooid is.

---

**WAARSCHUWING:** Gedurende deze test worden de apparaten die zijn aangesloten op de foutrelais van het bedieningspaneel ook geactiveerd.

---

## **Geavanceerde bediening**

De geavanceerde bediening omvat alle taken die kunnen worden uitgevoerd wanneer het bedieningspaneel in toegangsniveau 2 staat.

Dit toegangsniveau is wachtwoordbeveiligd en is voorbehouden voor bevoegde gebruikers die een training gevolgd hebben om het bedieningspaneel te bedienen. Het standaard toegangsniveau 2 wachtwoord is 2222.

De taken die zijn inbegrepen in het onderwerp "Basisbediening" op pagina 12 zijn ook beschikbaar op toegangsniveau 2.

### **Het bedieningspaneel opnieuw instellen**

Druk op de Reset-knop om het bedieningspaneel opnieuw in te stellen en alle huidige systeemgebeurtenissen te wissen. Systeemevenementen die niet zijn opgelost, blijven gemarkeerd wanneer het resetproces voltooid is.

---

**Waarschuwing:** Onderzoek alle brandalarmen en systeemfouten voordat u het bedieningspaneel opnieuw instelt.

---

### **Waarschuwingssirenes stopzetten of stopgezette waarschuwingssirenes opnieuw starten**

Druk op de knop waarschuwingssirenes aan/stop om waarschuwingssirenes stop te zetten. Druk opnieuw op de knop om stopgezette waarschuwingssirenes opnieuw te starten.

Een continue LED waarschuwing aan/stop wijst erop dat de waarschuwingssirenes actief zijn (klinken). Een knipperende LED waarschuwing aan/stop wijst erop dat een geconfigureerde waarschuwingsvertraging actief is (zie "Een actieve

waarschuwingsvertraging annuleren” op pagina 12 om een actieve waarschuwingsvertraging te annuleren).

**Opmerking:** De functionaliteit van waarschuwingssirenes wordt bepaald door de instellingen van uw systeemconfiguratie en stopgezette waarschuwingssirenes kunnen automatisch opnieuw starten wanneer een andere alarmgebeurtenis wordt gedetecteerd. Neem contact op met de installatie- of onderhoudscontractant voor uw brandsysteem om uw configuratiegegevens te bevestigen.

### **Een geconfigureerde waarschuwingvertraging activeren of uitschakelen**

Druk op de knop Waarschuwingvertraging om een geconfigureerde waarschuwingvertraging te activeren. Druk opnieuw op de knop om de vertraging uit te schakelen.

**Opmerking:** De beschikbaarheid van deze functie hangt af van de configuratie en de functionaliteit kan verschillen al naargelang de zone. Neem contact op met de installatie- of onderhoudscontractant voor uw brandsysteem om uw configuratiegegevens te bevestigen.

### **Een geconfigureerde evacuatievertraging activeren of uitschakelen**

Druk op de knop Evacuatievertraging om een geconfigureerde evacuatievertraging te activeren. Druk opnieuw op de knop om de vertraging uit te schakelen.

**Opmerking:** De beschikbaarheid van deze functie hangt af van de configuratie en de functionaliteit kan verschillen al naargelang de zone. Neem contact op met de installatie- of onderhoudscontractant voor uw brandsysteem om uw configuratiegegevens te bevestigen.

### **Een geconfigureerde verlengde evacuatievertraging activeren of uitschakelen**

Indien zo geconfigureerd, wordt de verlengde evacuatievertraging in- of uitgeschakeld op hetzelfde tijdstip als de standaard evacuatievertraging.

In NEN 2535 werkmode wordt de verlengde evacuatievertraging de actieve vertraging wanneer de waarschuwingssirenes worden stopgezet (door op de knop waarschuwing aan/stop te drukken) en deze blijft uitgeschakeld wanneer de standaard wachttijd voor de evacuatievertraging verstreken is.

In EN 54-2 Scandinavië werkmode wordt de verlengde evacuatievertraging de actieve vertraging wanneer een schakelaar voor verlengde evacuatievertraging geactiveerd is terwijl de standaard evacuatievertraging verstrijkt.

### **Een zone testen**

Druk de knop Test (algemeen) en druk vervolgens op de overeenkomstige Zone-knop om een zone te testen. Het maximale aantal zones dat tegelijkertijd getest kan worden is vier.

Een zone die getest wordt, wordt als volgt aangegeven:

- De LED Test (algemeen) brandt continu.
- De LED zone fout/buiten dienst/test brandt continu.

Wanneer een alarm geactiveerd is in een zone die getest wordt:

- De LED's algemeen brandalarm en de LED zone-alarm branden continu of knipperen, afhankelijk van de bron van het alarm.
- Evacuatie en andere zone-afhankelijke functies worden niet geactiveerd.
- Tenzij anders geconfigureerd, worden de waarschuwingssirenes gedurende vijf seconden geactiveerd en de LED waarschuwing aan/stop brandt continu (zie opmerking).
- Tenzij anders geconfigureerd, klinkt de interne zoemer constant (zie opmerking).
- Het bedieningspaneel reset automatisch na vijf seconden en wist de alarmen voor de zone die getest wordt.

Druk op de knop Test en druk vervolgens opnieuw op de knop Zone om de test te eindigen.

In het geval dat er een brandalarm is in een andere zone die niet getest wordt, reageert het bedieningspaneel op de alarmgebeurtenis zoals geconfigureerd werd.

**Opmerking:** Mogelijk werden de interne zoemer en waarschuwingssirenes geconfigureerd zodat ze niet klinken wanneer een alarm geactiveerd wordt in een zone die getest wordt. Neem contact op met de installatie- of onderhoudscontractant voor uw brandsysteem om uw configuratiegegevens te bevestigen.

### **Een zone uitschakelen of een uitgeschakelde zone activeren**

Druk de knop Uitgeschakeld (algemeen) en druk vervolgens op de overeenkomstige Zone-knop om een zone uit te schakelen.

Een uitgeschakelde zone wordt als volgt aangegeven:

- De LED Uitgeschakeld (algemeen) brandt continu.
- De LED zone fout/buiten dienst/test brandt continu.

Druk de knop Uitgeschakeld (algemeen) en druk vervolgens opnieuw op de Zone-knop om de zone te activeren.

---

**WAARSCHUWING:** Er wordt geen brandalarm of fouten aangegeven voor uitgeschakelde zones.

---

### **Waarschuwingssirenes testen**

Druk op de knop Test (algemeen) en druk vervolgens op de knop waarschuwing fout/buiten dienst/test om waarschuwingssirenes te testen. Waarschuwingssirenes kunnen uitsluitend getest worden wanneer het bedieningspaneel in stand-by staat.

De test wordt als volgt aangegeven:

- De LED Test (algemeen) brandt continu.
- De LED waarschuwing fout/buiten dienst/test brandt continu.
- De waarschuwingssirenes laten het hoorbare testsignaal horen (drie seconden aan, vijf seconden uit) gedurende de duur van de test, zonder een geconfigureerde vertraging.

Druk op de knop Test (algemeen) en druk vervolgens opnieuw op de knop Waarschuwing aan/stop om de test te eindigen.

In het geval dat er een brandalarm is, zal het bedieningspaneel de test onmiddellijk afsluiten en op het alarm reageren zoals geconfigureerd werd.

### **Waarschuwingssirenes uitschakelen of uitgeschakelde waarschuwingssirenes activeren**

Druk op de knop Uitgeschakeld (algemeen) en druk vervolgens op de knop Waarschuwing fout/buiten dienst/test om waarschuwingssirenes uit te schakelen. Waarschuwingssirenes kunnen uitsluitend uitgeschakeld worden wanneer het bedieningspaneel in stand-by staat.

Uitgeschakelde waarschuwingssirenes worden als volgt aangegeven:

- De LED Uitgeschakeld (algemeen) brandt continu.
- De LED waarschuwing fout/buiten dienst/test brandt continu.

Druk op de knop Uitgeschakeld (algemeen) en druk vervolgens opnieuw op de knop Waarschuwing fout/buiten dienst/test om de waarschuwingssirenes te activeren.

---

**WAARSCHUWING:** Uitgeschakelde waarschuwingssirenes wijzen niet op een fout of werken niet in geval van een brandalarm.

---

### **Evacuatie testen**

---

**Waarschuwing:** Verwittig steeds de brandweer over geplande tests voor evacuatie.

---

Druk de knop Test (algemeen) en druk vervolgens op de knop Evacuatie start om evacuatiesirenes te testen.

De test wordt als volgt aangegeven:

- De LED Test (algemeen) brandt continu.
- De LED evacuatie fout/buiten dienst/test brandt continu.
- De LED evacuatie start knippert en het testsignaal (drie seconden aan/vijf seconden uit) wordt geactiveerd zonder een geconfigureerde vertraging gedurende de duur van de test.

Druk op de knop Test (algemeen) en druk vervolgens opnieuw op de knop evacuatie start om de test te eindigen.

In het geval dat er een brandalarm is, zal het bedieningspaneel de test afsluiten en op het alarm reageren zoals geconfigureerd werd.

### **Evacuatiesirenes uitschakelen of uitgeschakelde evacuatiesirenes activeren**

Druk de knop Uitgeschakeld (algemeen) en druk vervolgens op de knop Evacuatie start om evacuatie uit te schakelen.

Uitgeschakelde evacuatie wordt als volgt aangegeven:

- De LED Uitgeschakeld (algemeen) brandt continu.
- De LED evacuatie fout/buiten dienst/test brandt continu.

Druk de knop Uitgeschakeld (algemeen) en druk vervolgens op de knop Evacuatie start om evacuatie in te schakelen.

---

**WAARSCHUWING:** Uitgeschakelde evacuatie wijst niet op een fout of werkt niet in geval van een brandalarm.

---

### **Uitbreidingsmodules uitschakelen of uitgeschakelde uitbreidingsmodules activeren**

Druk op de knop Uitgeschakeld (algemeen) en druk vervolgens op Enter om de uitbreidingsmodules uit te schakelen.

Uitgeschakelde uitbreidingsmodules worden als volgt aangegeven:

- De LED Uitgeschakeld (algemeen) brandt continu.
- De LED uitbreiding I/O fout/buiten dienst brandt continu.

Druk op de knop Uitgeschakeld (algemeen) en druk vervolgens opnieuw op Enter om de uitbreidingsmodules te activeren.

---

**WAARSCHUWING:** Uitgeschakelde uitbreidingsmodules wijzen niet op een fout of werken niet in geval van een brandalarm.

---

# Onderhoud

Voer de volgende onderhoudstaken uit om zeker te stellen dat uw brandalarmsysteem correct werkt en voldoet aan alle vereiste Europese voorschriften.

---

**Waarschuwing:** Voordat u tests uitvoert, dient u te controleren of de evacuatie (indien geconfigureerd) is uitgeschakeld en dat de brandweer werd verwittigd.

---

## Driemaandelijks onderhoud

Neem contact op met uw installatie- of onderhoudscontractant om een driemaandelijkse controle van het brandalarmsysteem uit te voeren.

Deze controle moet minstens één apparaat per zone testen en controleren of het bedieningspaneel op alle fout- en alarmgebeurtenissen reageert. De stroomtoevoer en batterijspanning van het bedieningspaneel moet gecontroleerd worden.

## Jaarlijks onderhoud

Neem contact op met uw installatie- of onderhoudscontractant om een jaarlijkse controle van het brandalarmsysteem uit te voeren.

Deze inspectie moet alle systeemapparatuur testen en controleren of het bedieningspaneel op alle fout- en alarmgebeurtenissen reageert. Inspecteer visueel alle elektrische verbindingen om zeker te zijn dat ze voldoende vast zitten, niet zijn beschadigd en in voldoende mate zijn afgeschermd.

## Reinigen

Houd de binnen- en buitenzijde van het bedieningspaneel schoon. Reinig de buitenzijde van het paneel regelmatig met een lichtvochtige doek. Reinig de eenheid niet met producten die een oplosmiddel bevatten. Reinig de binnenzijde van de behuizing niet met vloeibare schoonmaakmiddelen.

# Productcompatibiliteit

## Europese normen voor brandbewakings- en indicatie-apparatuur

Deze bedieningspanelen werden ontworpen in overeenstemming met de volgende Europese normen: EN 54-2, EN 54-4, BS 5839-1, NBN S21-100 en NEN 2535.

Bovendien voldoen alle modellen aan de volgende EN 54-2 optionele vereisten:

Optie	Omschrijving
7.8	uitgang naar brandalarmapparatuur  Nota: op de optionele I/O uitbreidingskaart 2010-1-SB ondersteunen de ingangen en uitgangen niet de vereisten van EN54-2 clausule 7.8 en zouden niet voor brandalarm toestellen mogen gebruikt worden.
7.9.1	Uitgang naar doormeldapparatuur [1]
7.11	Vertragingen naar uitgangen
7.13	Alarmteller [2]
8.4	Totaal verlies van de stroomtoevoer
10	Testomstandigheden

[1] Met uitzondering van twee-zone modellen.

[2] Alleen Nederlandse modellen.

## Construction Products Directive (CPD)

Certificering	<b>CE</b>
Certificatie-instelling	0832
Certificaatnummer	
1X-F2, 1X-F2-SC	0832-CPD-1218
1X-F4, 1X-F4-NL, 1X-F4-SC	0832-CPD-1219
1X-F8, 1X-F8-NL, 1X-F8-SC	0832-CPD-1221
Fabrikant	GE Security Africa, 555 Voortrekkerroad, Maitland, Cape Town 7405, PO box 181 Maitland, South Africa
Vertegenwoordiger van de fabrikant (Europa)	GE Security B.V., Kelvinstraat 7, 6003 DH Weert, The Netherlands

## Europese normen voor elektrische veiligheid en elektromagnetische compatibiliteit

Deze bedieningspanelen werden ontworpen in overeenstemming met de volgende Europese normen voor elektrische veiligheid en elektromagnetische compatibiliteit:

EN 60950-1	EN 50130-4	EN 61000-6-3
EN 61000-3-2	EN 61000-3-3	

