



**Busch-Jaeger  
Elektro GmbH**

0273-1-6219  
Rev. 1

## **Universal-Relais-Einsatz 6401 U-102**

für Bedienelemente 6543-xxx-10x,  
6067-xxx-10x,  
für Busch-Wächter® 180 UP-Sensoren  
6810-xxx-10x, 6800-xxx-10x(M),  
Timer-Bedienelement 6412 sowie  
Präsenzmelder 6813

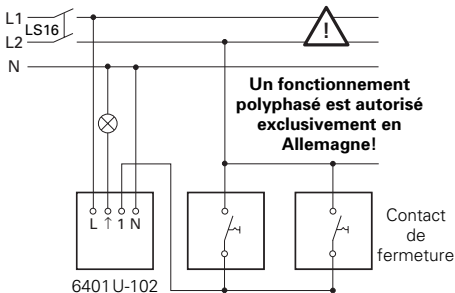


**Betriebsanleitung** 

Nur für autorisiertes Elektrofachpersonal

**Fig. 1****F**

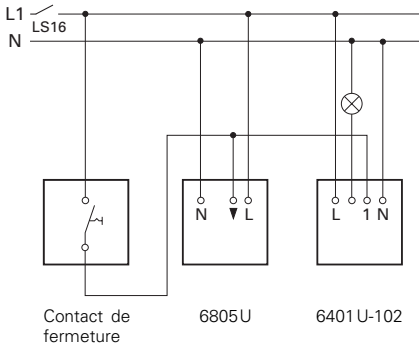
Insertion universelle à relais en fonctionnement individuel avec commande par boutons-poussoirs

**REMARQUE**

Dans le cas de boutons-poussoirs éclairés, seuls des boutons-poussoirs avec raccordement **N** séparé peuvent être utilisés.  
*Un éclairage par contact parallèle n'est pas autorisé.*

**Fig. 2****F**

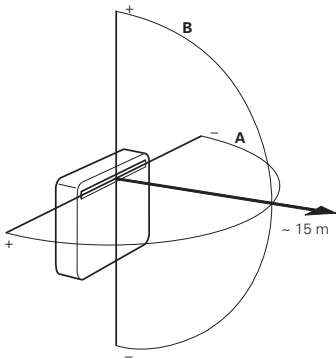
Insertion universelle à relais en rapport avec un poste supplémentaire actif 6805U et un contact de fermeture



**Fig. 3**

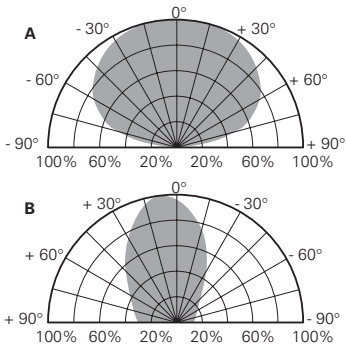
**F**

Zone de réception IR



**Fig. 4**

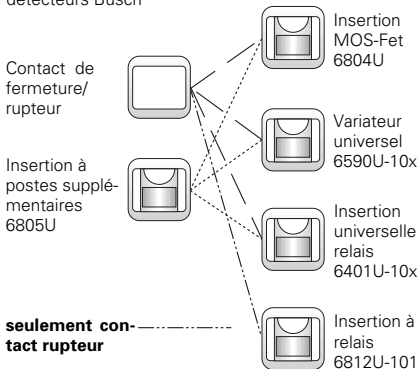
Zone de réception IR



**Fig. 5**

**F**

Combinaisons possibles avec les sensors 180 UP des détecteurs Busch



---

## Domaines d'utilisation

---

F

L'insertion universelle à relais 6401 U-102 (par la suite insertion 6401 U-102) est un commutateur qui peut être commandé avec une entrée de poste supplémentaire pour la commutation de

- lampes incandescentes
- lampes halogènes
- lampes halogènes basse tension avec transformateur et
- tubes fluorescents

L'insertion 6401 U-102 permet entre autres l'utilisation des produits Busch-Jaeger suivants:

- élément de commande IR 6067-xxx-10x
- élément de commande 6543-xxx-10x
- contact de fermeture (par ex. art. n°: 2020 US ou 2021/6 UK) en cas de commande à postes supplémentaires
- sensors UP standard 6810-xxx-10x
- sensors UP confort 6800-xxx-102(M)/103M/104(M)
- élément de commande de minuterie 6412-10x
- avertisseur de présence 6813

---

## Remarques importantes

---

F

Si un fonctionnement polyphasé (2 phases) est souhaité pour la commande et le fonctionnement de l'insertion 6401 U-102, il faut que les conditions suivantes soient absolument remplies conformément à la norme DIN VDE 0100:

### **ATTENTION DANGER DE MORT**

**Si des phases différentes sont autorisées au niveau de l'insertion 6401 U-102, il faut faire en sorte que, dans le cas de pannes ou de travaux sur l'installation, le courant puisse être coupé sur tous les pôles.**

***Ce mode de fonctionnement est autorisé uniquement en Allemagne.***

### **Documentation**

Dans ces instructions de service sont décrits aussi bien les détecteurs Busch standard (n° d'art. 6810-xxx-10x) que les sensors confort (n° d'art. 6800-xxx-10x(M) comme "sensors UP". **Veillez tenir compte de l'attribution de type exacte dans la description.**

Vous trouverez la désignation des types à la face arrière de l'appareil respectif.



---

## Données techniques

---

F

Tension de réseau:	230 V ~ , $\pm 10$ % , 50 Hz
Puissance absorbée:	< 1 W
Tension d'enclenchement max.:	250 V ~
Courant d'enclenchement max.:	2300 W/VA
Tension d'ondulation max. au niveau du poste supplémentaire:	100 V pour une longueur de ligne de 100 m
Nombre de touches:	illimité
Type de protection:	IP 20
Zone de température ambiante:	- 20 à + 55 °C

### Mise hors circuit de la tension de réseau

#### Montage de l'insertion 6401 U-102

L'insertion 6401 U-102 est montée dans une boîte UP de type commercial conformément à DIN 49073, partie 1.

#### a. Montage en rapport avec un élément de commande

##### Lieu de montage (voir Fig. 3 et 4)

En rapport avec l'élément de commande IR 6067-xxx-10x, le lieu de montage devrait se trouver au sein des valeurs indiquées pour la zone de réception IR. Tenez bien compte du fait que la zone de réception IR peut se modifier sous l'effet d'une lumière parasite (par exemple rayonnement du soleil, éclairage).

##### Mise en place de l'élément de commande

Dans le cas de l'élément de commande IR 6067-xxx-10x-500, vous sélectionnez tout d'abord l'adresse souhaitée. Fixez l'élément de commande sur l'insertion 6401 U-102.

##### Enlèvement de l'élément de commande

Pour cela, servez-vous des encoches prévues à droite et à gauche.

### **b. ... en rapport avec l'élém. de com. de minuterie 6412-10x**

Le lieu de montage, le montage et le démontage sont identiques à la procédure décrite au point a. pour l'élément de commande mécanique.

### **c. ... en rapport avec l'avertisseur de présence 6813**

#### **Lieu de montage**

En rapport avec l'avertisseur de présence 6813, seule une pose au plafond est recommandée. Selon les possibilités, l'avertisseur de présence 6813 devrait être monté directement au-dessus du poste de travail respectif.

#### **Mise en place de l'avertisseur de présence 6813**

Fixez l'avertisseur de présence 6813 sur l'insertion 6401 U-102.

#### **Enlèvement de l'avertisseur de présence 6813**

Enlevez l'avertisseur de présence 6813 de l'insertion 6401 U-102 au niveau de l'anneau du boîtier.

### **d. ... en rapport avec des postes supplémentaires**

L'insertion 6401 U - 102 peut être commandée par l'intermédiaire de postes supplémentaires. Pour cela, il faut tenir compte de ce qui suit:

- La longueur de ligne maximum est fonction de la tension d'ondulation maximum autorisée au niveau des postes supplémentaires. La tension d'ondulation ne devrait toutefois pas dépasser 100 V (cela correspond en pratique à une longueur de ligne de 100 m au minimum).

En tant que postes supplém. entrent en ligne de compte:

- Contacts de fermeture (par ex. 2020 US ou 2021/6 UK)

### **ATTENTION**

**L'éclairage du poste supplémentaire à boutons-poussoirs en parallèle au contact de commutation n'est pas autorisé; utiliser des boutons-poussoirs avec raccordement "N" séparé.**

REMARQUE: Pour garantir un fonctionnement impeccable, *posez des lignes commutées séparément des lignes de postes supplémentaires.*

## Hauteur de mont./Domaine d'utilisation **F**

Pour garantir le fonctionnement optimal des sensors UP, veuillez tenir compte du tableau suivant:

Sensor UP Type	Hauteur de montage Domaine d'utilisation	Position de montage des vis de raccordement
6810-xxx-10x 6800-xxx-10x	0,8 - 1,2 m	en bas
6800-7x-10xM	0,8 - 1,2 m (cage d'escalier)	en haut
	2,0 - 2,5 m (surv. de locaux)	en haut
6800-2xx-10xM	0,8 - 1,2 m (cage d'escalier)	en bas
	2,0 - 2,5 m (surv. de locaux)	en bas

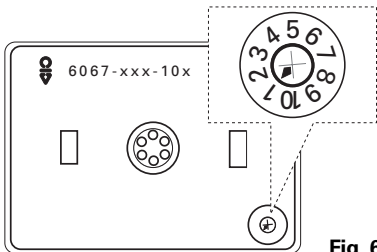
### **e. ... Montage en rapport avec des sensors UP**

L'insertion 6401U-102 peut être commandée par les sensors UP type 6810-xxx-10x et 6800-xxx-10x(M). La hauteur de montage dépend du choix du sensor UP.

Vous trouverez dans les instructions de service respectives d'autres informations concernant la hauteur de montage, le réglage des sensors UP, etc.

## Adressage de l'élément de commande IR (F)

L'adresse de l'élément de commande IR 6067-xxx-10x est réglée par l'usine sur le chiffre **1**. Vous pouvez procéder à la modification de l'adresse par l'intermédiaire de la roue d'adresse à la face arrière de l'élément de commande.



**Fig. 6**

Lors de l'adressage, tenez compte de la "zone de réception IR" (voir **Fig. 3** et **Fig. 4**).

Lors de la fixation de l'élément de commande, l'insertion 6401 U-102 reconnaît automatiquement de quel type d'élément de commande il s'agit.

### **a. Commande d'une surface**

Commande par l'intermédiaire de l'élément de commande 6543-xxx-10x

- MARCHE/ARRET: Appuyer/maintenir le doigt sur la surface
  - des consommateurs raccordés sont mis en et/ou hors circuit

La commande à postes supplémentaires par l'intermédiaire de boutons-poussoirs est identique.

### **b. Commande de deux surfaces**

Commande par l'intermédiaire de l'élément de commande IR 6067-xxx-10x

- **I**: Appuyer/maintenir le doigt sur la surface supérieure
  - des consommateurs raccordés sont mis en circuit.
- **0**: Appuyer/maintenir le doigt sur la surface inférieure
  - des consommateurs raccordés sont mis hors circuit.



Sur l'élément de commande IR, la LED clignote en mode d'émission.

La commande à postes supplémentaires par l'intermédiaire de boutons-poussoirs est identique à la commande d'une surface.

### REMARQUES

L'ordre "variation sur plus foncé" par l'intermédiaire de la commande à distance IR ne déclenche pas de processus de commutation dans l'insertion 6401 U-102.

Vous trouverez des informations plus détaillées sur le fonctionnement IR par exemple dans les instructions de service de l'émetteur manuel IR.

La dernière commande respective (également au niveau de postes supplémentaires) déclenche le processus de commutation, *même si en appuyant plus longtemps sur la surface de commande, la commande ne semble pas encore terminée.*

### c. Fonctionnement IR du contrôle à distance Busch

L'accès aux mémoires MEMO M1 et M2 se fait par l'intermédiaire de l'émetteur portatif ou mural - voir instructions de service respectives.

- **Mise EN CIRCUIT:** L'insertion à relais se met En circuit
- **Mise HORS CIRCUIT:** L'insertion à relais se met Hors circuit
- **Plus clair:** L'insertion à relais se met En circuit
- **Plus foncé:** Pas de fonction
- **MEMO:**
  - Etablir l'état de commutation
  - Mémoriser MEMO
  - Appeler MEMO 1 ou 2
- **TOUT EST ARRETE:** L'insertion à relais se met Hors circuit.

### **d. Fonctionnement avec sensors UP**

Si la tension de réseau est interrompue ou de nouveau connectée, l'insertion 6401U-102 remet en circuit les consommateurs raccordés

- *indépendamment de la luminosité mesurée*
  - pour environ 80 secondes lors de l'utilisation des sensors UP 6810-xxx-10x
  - pour la durée indexée lors de l'utilisation des sensors UP 6800-xxx-10x(M) (au moins 1 minute pour des réglages de temporisation inférieurs à 1 minute; exception impulsion de courte durée  $\square$  ).

### **e. Commande à postes supplémentaires avec sensors UP**

Cette commande à postes supplémentaires est possible au moyen

- de l'activation par contact de fermeture
- ou de l'insertion à postes supplémentaire 6805 U.

### **Commande passive à postes supplémentaires au moyen de boutons- poussoirs**

La fonction exercée au niveau du contact de fermeture fait que les consommateurs raccordés sont commutés

- *indépendamment de la luminosité mesurée*
  - pour environ 80 secondes lors de l'utilisation des sensors UP 6810-xxx-10x
  - pour la durée indexée sur le sensor UP lors de l'utilisation des sensors UP 6800-xxx-10x(M) (également pour des réglages de temporisation inférieurs à 1 minute).

### REMARQUES

- Dans le cas d'une commande à postes supplémentaires au moyen d'un contact de fermeture, *la longueur maximum de la ligne de poste supplémentaire ne doit pas dépasser 100 m.*
- Veuillez utiliser *exclusivement des boutons-poussoirs sans éclairage à* contact parallèle.
- Pour éviter des perturbations sous l'effet de la tension d'ondulation, la ligne commutée doit être posée séparément de la ligne de poste supplémentaire.
- Une mise hors circuit n'est pas possible par l'intermédiaire du poste supplémentaire.
- Un actionnement répété lorsque l'éclairage est allumé conduit à un "nouveau démarrage" de la temporisation de mise hors circuit indexée.

**Commande active à postes supplémentaires avec 6805 U et sensors UP**

Etant donné que le poste principal et le poste supplémentaire possèdent un réglage séparé de la valeur crépusculaire, les rapports actuels de luminosité sur le lieu de montage peuvent être pris en considération de façon individuelle.

La durée de temporisation effective résulte de l'addition des durées au poste principal et au poste supplémentaire. En rapport avec les sensors UP 6800-xxx-10x(M), il est recommandé d'actionner les postes supplémentaires avec le réglage de temporisation impulsion de courte durée  $\perp$  , si l'on veut que les durées indexées sur le poste principal soient observées exactement.

**REMARQUES**

**Vous trouverez d'autres informations dans les instructions de service respectives.**

### **f. Fonctionnement avec élément de commande de minuterie 6412-10x**

Veillez tenir compte des instructions de service respectives. Avec les deux touches ▲ ▼, l'éclairage peut être mis en et/ou hors circuit.

La commande à postes supplémentaires par l'intermédiaire de boutons-poussoirs est identique.

### **g. Fonctionnement avec avertisseur de présence 6813**

Veillez tenir compte des instructions de service respectives. Avec la commande à postes supplémentaires par l'intermédiaire de boutons-poussoirs, l'éclairage peut être mis en et/ou hors circuit indépendamment de la luminosité.

Le poste supplémentaire actif 6805 U avec un avertisseur de présence en tant que sensor fait que la détection de mouvement est transmise au poste principal (6401 U-102). Le poste principal décide en fonction de la luminosité si l'éclairage est/reste en circuit.

### Diagnostic

La charge ne commute pas par l'intermédiaire d'un poste supplémentaire:

La charge ne commute généralement pas:

La charge commute spontanément:

Récepteur IR/consommateur ne réagit pas:

Diode lumineuse de la plaque IR-C éteinte:

### Cause/Remède

- Contrôler les postes supplémentaires
- Réduire la tension d'ondulation > 100 V
- Remplacer la charge défectueuse.
- Le cas échéant, remplacer l'appareil
- Réduire la tension d'ondulation > 100 V
- Éliminer la pose erronée de lignes (voir chapitre montage)
- Le récepteur IR ne se trouve pas dans la zone d'émission IR
- Zone d'émission IR cachée (objets, mains ou corps)
- Pile vide
- Éliminer la source de lumière parasite IR
- Appliquer la tension de réseau
- Mettre la tension de réseau hors circuit pour env. 5 sec.

### Diagnostic

La diode lumineuse de la plaque IR-C clignote en permanence:

La diode lumineuse de la plaque IR-C ne clignote pas en cas du signal d'émission:

L'insertion à relais ne peut pas être commandée par l'intermédiaire du poste supplémentaire:

Pas de commande à distance possible:

La lumière ne brûle pas:

### Cause/Remède

- Eliminer la source de lumière parasite IR
- Contrôler la réception du signal d'entrée IR
- Remplacer la pile de l'émetteur portatif IR et/ou de l'émetteur mural
- Zone d'émission IR dépassée
- Enlever l'éclairage dans le poste supplémentaire à boutons-poussoirs
- L'élément de commande coince
- Remplacer la lampe défec.
- Remplacer/remettre en circuit le fusible placé en amont
- Remettre en état la conduite d'alimentation interrompue