



**Busch-Jaeger
Elektro GmbH**

0273-1-6219
Rev. 1

Universal-Relais-Einsatz 6401 U-102

für Bedienelemente 6543-xxx-10x,
6067-xxx-10x,
für Busch-Wächter® 180 UP-Sensoren
6810-xxx-10x, 6800-xxx-10x(M),
Timer-Bedienelement 6412 sowie
Präsenzmelder 6813



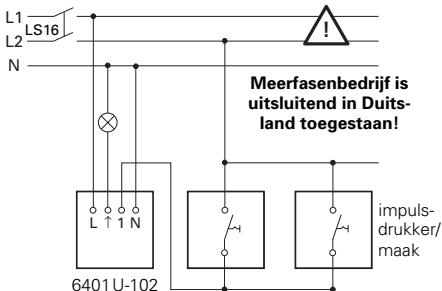
Betriebsanleitung 

Nur für autorisiertes Elektrofachpersonal

Fig. 1

NL

Universele relaissoekel met afzonderlijk bedrijf en impulsdrukkeraansturing



AANWIJZING

Bij verlichte impulsdrukkers kunnen uitsluitend impulsdrukkers met afzonderlijke **N**-aansluiting worden gebruikt. *Een contactparallele verlichting is niet toegestaan!*

Fig. 2

Universele relaissoekel in combinatie met een actieve nevenpost 6805 U en impulsdrukker met maakcontact

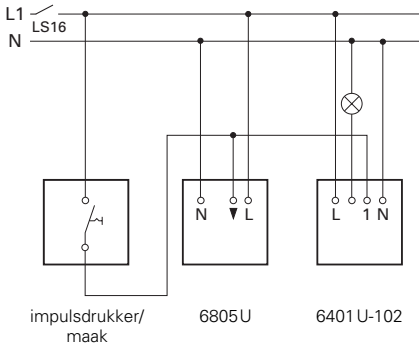


Fig. 3

IR-ontvangstbereik

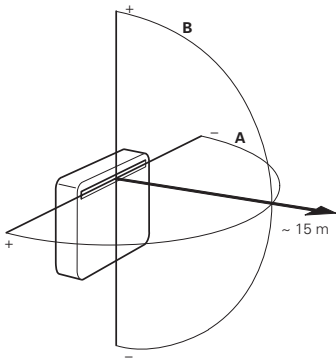


Fig. 4

IR-ontvangstbereik

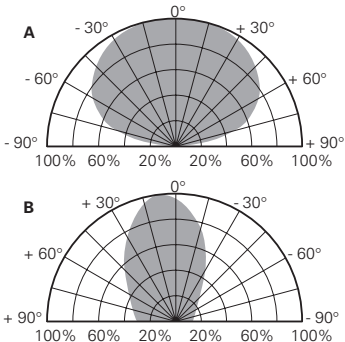


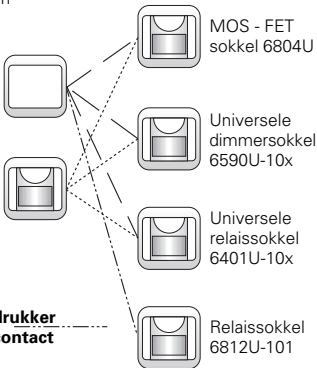
Fig. 5

Combinatiemogelijkheden met Busch-Wächter® 180
inbouwsensoren

Impuls-
drukker,
maak /
verbreek

Nevenpost-
sokkel 6805U

**alleen impulsdrukker
met verbreekcontact**



De universele relaisokkel 6401 U-102 (hierna inbouw-sokkel 6401 U-102) is een met een nevenpostingang bedienbare schakelaar voor het schakelen van

- gloeilampen
- halogeenlampen
- laagvolt-halogeenlampen met transformator en
- TL-lampen.

De inbouwsokkel 6401 U-102 maakt o.a. het gebruik van de volgende Busch-Jaeger producten mogelijk:

- IR-bedieningselement 6067-xxx-10x
- bedieningselement 6543-xxx-10x
- impulsdrukker met maakcontact (bijv. art.nr.: 2020 US of 2021/6 UK) bij nevenpostbediening
- inbouwsensoren standaard 6810-xxx-10x
- inbouwsensoren comfort 6800-xxx-102(M)/103M/104(M)
- timer-bedieningselement 6412-10x
- presentiemelder 6813

Belangrijke aanwijzingen



Is een meerfasenbedrijf (2 fasen) voor de besturing en functie van de inbouwsokkel 6401 U-102 gewenst, dan dient dwingend aan de volgende voorwaarden volgens voorschrift DIN VDE 0100 te worden voldaan:

OPGELET LEVENSGEVAAR

Worden verschillende fasen voor de inbouwsokkel 6401 U-102 toegestaan, dan moet ervoor worden gezorgd dat bij een fout of bij werkzaamheden aan de installatie bij alle polen wordt uitgeschakeld.

Deze modus is uitsluitend in Duitsland toegestaan.

Documentatie

In deze gebruiksaanwijzing zijn zowel de Busch-Wächter® standard (art.nr. 6810-xxx-10x) als de comfortsensoren (art.nr. 6800-xxx-10x(M)) beschreven als 'inbouwsensoren'.

Gelieve op de steeds juiste typetoewijzing in de beschrijving te letten.

De type-aanduiding kunt u vinden op de betreffende achterkant van het apparaat.

Technische gegevens



Nominale spanning:	230 V ~ \pm 10 %, 50 Hz
Krachtontneming:	< 1 W
Max. schakelspanning:	250 V ~
Max. schakelstroom:	2300 W/VA
Max. rimpelspanning aan de nevenpost:	100 V bij 100 m leidingslengte
Aantal impulsdrukken:	onbegrensd
Beschermingsgraad:	IP 20
Omgevingstemperatuur:	- 20 tot + 55 °C

Netspanning uitschakelen!

Montage van de inbouwsokkel 6401 U-102

De inbouwsokkel 6401 U-102 wordt in een in de handel gebruikelijke inbouwdoos volgens DIN 49073 deel 1 ingebouwd.

a. Montage in combinatie met een bedieningselement

Montageplaats (zie Fig. 3 en 4)

In combinatie met het IR-bedieningselement 6067-xxx-10x dient de montageplaats binnen de opgegeven waarden voor het IR-ontvangstbereik te liggen. Gelieve daarbij in acht te nemen dat het IR-ontvangstbereik door vreemd licht (bijv. zonnestralen, verlichting) kan veranderen.

Aanbrengen van het IR-bedieningselement

Bij het IR-bedieningselement 6067-xxx-10x eerst het gewenste adres instellen. Het bedieningselement op de inbouwsokkel 6401 U-102 steken

Verwijderen van het IR-bedieningselement

Maak voor het afnemen gebruik van de voorziene inkervingen links en rechts.

b. ... in combinatie met het timer-bedieningselement 6412-10x

Montageplaats, montage en demontage zijn identiek met de handelwijze bij het mechanisch bedieningselement zoals hiervoor onder punt a. beschreven.

c. ... in combinatie met de presentiemelder 6813

Montageplaats

In combinatie met de presentiemelder 6813 is alleen de montage aan het plafond zinvol. Zo mogelijk moet de presentiemelder 6813 direct boven de desbetreffende werkplek gemonteerd worden.

Aanbrengen van de presentiemelder 6813

Steek de presentiemelder 6813 op het inzetstuk 6401 U-102.

Afnemen van de presentiemelder 6813

Trek de presentiemelder 6813 bij de kasting van het inzetstuk 6401 U-102 af.

d. ... in combinatie met nevenposten

De inbouwsokkel 6401 U-102 kan via nevenposten worden gebruikt. Gelieve hierbij op het volgende te letten:

- De maximale leidingslengte is afhankelijk van de maximaal toelaatbare rimpelspanning op de nevenpost-ingen. De rimpelspanning mag echter 100V niet te boven gaan (dit stemt in de praktijk overeen met een leidingslengte vanaf 100 m).

Als nevenposten komen in aanmerking:

- impulsdrukker met maakcontact (bijv. 2020 US of 2021/6 UK)

OPGELET

De verlichting van de impulsdrukker-nevenpost parallel met het schakelcontact is niet toegestaan: van een impulsdrukker met "N" gebruik maken.

AANWIJZING

Om een onberispelijke functie te waarborgen *de geschakelde leidingen gescheiden van de nevenpost-leidingen leggen.*

Montagehoogte/toepassingsgebied



Om de optimale functie van de inbouwsensoren te garanderen op de volgende tabel letteren a.u.b.

Inbouwsensor type	Montagehoogte toepassingsgebied	Inbouwpositie van de aansluit-schroeven
6810-xxx-10x 6800-xxx-10x	0,8 - 1,2 m	beneden
6800-7x-10xM	0,8 - 1,2 m (trappenhuis)	boven
	2,0 - 2,5 m (ruimtecontrole)	boven
6800-2xx-10xM	0,8 - 1,2 m (trappenhuis)	beneden
	2,0 - 2,5 m (ruimtecontrole)	beneden

e. ... in combinatie met inbouwsensoren

De inbouwsokkel 6401 U-102 kan met de inbouwsensoren van het type 6810-xxx-10x en 6800-xxx-10x(M) worden gebruikt. De montagehoogte is afhankelijk van de keuze van de inbouwsensor.

Nadere informatie over montagehoogte, instelling van de inbouwsensoren enz. kunt u opmaken uit de bijbehorende gebruiksaanwijzing.

Adressering van het IR-bedieningsel. NL

Het adres van het IR-bedieningselement 6067-xxx-10x is door de fabriek ingesteld op het getal **1**. Het adres kunt u via het adreswieletje op de achterkant van het bedieningselement wijzigen.

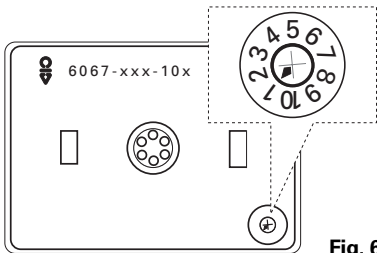


Fig. 6

Let bij het adresseren op het "IR-ontvangstbereik" (zie **Fig. 3** en **Fig. 4**).

De inbouwsokkel 6401 U-102 herkent bij het opsteken van het bedieningselement automatisch om welk soort bedieningselement het gaat.

a. Éénvlakbediening

Bediening via het bedieningselement 6543-xxx-10x

- AAN/UIT: Vlak aantippen/vasthouden
 - aangesloten verbruikers worden in- resp. uitgeschakeld.

De nevenpostbediening via impulsdrukknoppen is identiek.

b. Tweevlaksbediening

Bediening via het IR-bedieningselement 6067-xxx-10x

- **I**: Aantippen/vasthouden op het bovenste vlak
 - aangesloten verbruikers worden ingeschakeld.
- **O**: Aantippen/vasthouden op het onderste vlak
 - aangesloten verbruikers worden uitgeschakeld.

Op het IR-bedieningselement knippert bij zendbedrijf de LED.

De nevenpostbediening via impulsdrukknoppen is identiek met de éénvlakbediening.

AANWIJZINGEN

De opdracht "donkerder dimmen" via de IR-afstandsbediening activeert in de inbouwsokkel 6401 U-102 geen schakelproces. Nadere informatie over IR-bedrijf kunt u bijv. opmaken uit de gebruiksaanwijzing van de IR-handzender.

De telkens laatste bediening (ook op nevenposten) activeert het schakelproces, *ook als bij langer vasthouden van het bedieningsvlak de bediening nog niet afgesloten blijkt.*

c. Busch-afstandscontrol IR-bedrijf

De toegang naar het MEMO geheugen M1 en M2 geschiedt via de IR-zendsleutel resp. wandzender - zie bijbehorende gebruiksaanwijzingen.

- **IN-schakelen:** Relaissokkel schakelt in
- **UIT-schakelen:** Relaissokkel schakelt uit
- **Lichter:** Relaissokkel schakelt in
- **Donkerder:** Geen functie

- MEMO: - Schakeltoestand tot stand brengen
 - MEMO opslaan
 - MEMO 1 of 2 oproepen
- ALLES UIT: Relaissokkel schakelt uit

d. Bedrijf met inbouwsensoren

Na onderbreking van de netspanning of netbijschakeling schakelt de inbouwsokkel 6401 U-102 de aangesloten verbruikers

- *onafhankelijk van de gemeten helderheid*
 - bij het gebruik van de inbouwsensoren 6810-xxx-10x voor 80 seconden weer in,
 - bij het gebruik van de inbouwsensoren 6800-xxx-10x(M) voor de gekozen duur (minstens 1 minuut bij tijdinstellingen < 1 minuut) weer in (uitzondering kort-tijdimpuls \square).

e. Nevenpostbedrijf met inbouwsensoren

Dit bedrijf van een nevenpost is door middel van

- activering per impulsdrukker met maakcontact
- of nevenpostsokkel 6805 U mogelijk.

Passief nevenpost door middel van impulsdrukker

De aan de impulsdrukker met maakcontact uitgevoerde functie zorgt ervoor dat de aangesloten verbruikers

- ***onafhankelijk van de gemeten helderheid***
 - bij het gebruik van de inbouwsensoren 6810-xxx-10x voor ca. 80 seconden weer worden ingeschakeld,
 - bij het gebruik van de inbouwsensoren 6800-xxx-10x(M) voor de op de inbouwsensor ingestelde tijd worden ingeschakeld (ook bij tijdstellingen kleiner 1 minuut).

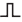
AANWIJZINGEN

- Bij nevenpostbediening via de impulsdrukker met maakcontact ***mag de maximale lengte van de leiding van de nevenpost niet meer bedragen dan 100 m.***

- Gebruik a.u.b. *uitsluitend impulsdrukpers zonder contactparallele verlichting*.
- Om storingen door rimpelspanning te voorkomen, dient de geschakelde leiding gescheiden van de leiding van de nevenpost te worden gelegd.
- Uitschakelen is via de nevenpost niet mogelijk.
- Herhaaldelijke bediening bij ingeschakelde verlichting leidt tot een 'herstart' van de ingestelde uitschakeltijdvertraging.

Actief nevenpostbedrijf met 6805 U en inbouwsensoren

Omdat de hoofd- en nevenpost telkens een afzonderlijke instelling van de schemerwaarde bezitten, kan met de actuele lichtomstandigheden bij de montageplaats apart rekening worden gehouden.

De effectieve nalooptijd ontstaat uit de toevoeging van de tijden bij de hoofd- en nevenpost. In verband met de inbouwsensoren 6800-xxx-10x(M) verdient het aanbeveling de nevenposten met de tijdstelling kort-tijdimpuls  te gebruiken, wanneer de bij de hoofdpost ingestelde tijden nagenoeg exact aangehouden moeten worden.

AANWIJZING

Nadere informatie kunt u opmaken uit de bijbehorende bedieningshandleiding.

f. Gebruik met timer-bedieningselement 6412-10x

Neem a.u.b. notitie van de bijbehorende gebruiksaanwijzing.

Met de beide toetsen ▲ ▼ kan de verlichting worden in- resp. uitgeschakeld.

De bediening van de nevenposten via impulsdrukknoppen is identiek

g. Gebruik met presentiemelder 6813

Neem a.u.b. notitie van de bijbehorende gebruiksaanwijzing.

Met de bediening van de nevenposten via impulsdrukknoppen kan de verlichting onafhankelijk van de helderheid worden in- resp. uitgeschakeld.

De actieve nevenpost 6805 U met een presentiemelder als sensor zorgt ervoor dat de bewegingsdetectie naar de hoofdaansluiting (6401 U-102) wordt doorgegeven. De hoofdaansluiting beslist afhankelijk van de helderheid of de verlichting ingeschakeld wordt/blijft.

Diagnose

Belasting schakelt niet via nevenpost:

Belasting schakelt in het algemeen niet:

Belasting schakelt zelfstandig in:

IR-ontvanger/verbruiker reageert niet:

Lichtdiode van de IR-C-schijf uit:

Oorzaak/oplossing

- Nevenposten controleren
- Rimpelspanning > 100 V reduceren
- Defecte belasting vervangen
- Zo nodig apparaat vervangen
- Rimpelspanning > 100 V reduceren
- Verkeerd gelegde leiding verwijderen (zie hoofdstuk Montage)
- IR-ontvanger ligt niet in het IR-zendbereik
- IR-zendbereik verdekt (voorwerpen, handen of lichaam)
- Batterij leeg
- Externe IR-lichtbron verwijderen
- Netspanning aanleggen
- Netspanning ca. 5 seconden uitschakelen

Diagnose

Lichtdiode van de IR-C-schijf knippert voortdurend:

Lichtdiode van de IR-C-schijf knippert niet bij zendersignaal:

Relaissokkel kan niet via de nevenpost worden bediend:

Geen afstandsbediening mogelijk:

Licht brandt niet:

Oorzaak/oplossing

- Externe IR-lichtbron verwijderen
- IR-signaalontvangst controleren
- Batterij van de IR-hand resp. wandzender vervangen
- IR-zendbereik overschreden
- Verlichting in de impulsdrukker-nevenpost verwijderen
- Bedieningselement zit
- Defecte lamp vervangen
- Voorgeschakelde zekering vervangen/weer inschakelen
- Onderbroken toevoerleiding repareren