

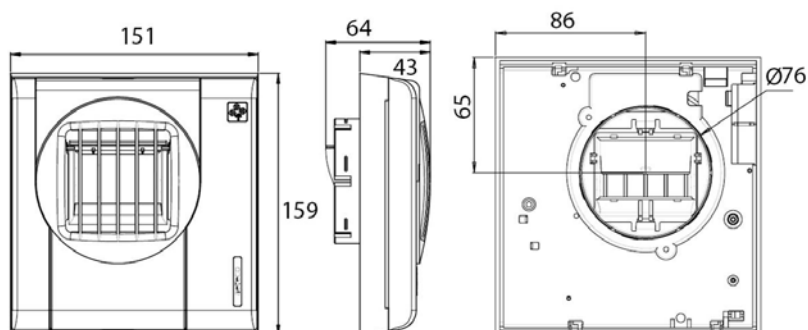
Notice de montage pour bouches d'extractions du Système C⁺®

1. Contenu kit PT25 – H50 – PH75

1a 1b	Bouche d'extraction H50 Bouche d'extraction PT25 ou PH75	
2	Manchette vahinée Ø80	
3	Raccord rapide Ø80	

2. Dimensions

PH75, H50, PT25:
 Bouches d'extraction
 151 x 159 x 40 mm



3. Raccordement bouche d'extraction et conduit d'air



4. Déterminer l'endroit où installer les bouches d'extraction

- Installation à minimum 15 cm du mur et plafond
- Installation à minimum 1,80 m d'hauteur
- Aussi près que possible de la source polluante
- Aussi loin que possible du transfert d'air pour obtenir une bonne circulation dans la chambre
- Le détecteur de présence doit voir le mouvement (pas DANS la douche car alors il ne réagit qu'en prenant une douche)

5. Montage des bouches d'extraction

1	Déclipser la grille		6	Positionner la bouche	
2	Repérer les perçages en se servant de la bouche comme gabarit		7	Visser la bouche	
3	Percer puis insérer 2 chevilles (dia 6 x 35mm) Il est conseillé de visser la bouche en 2 points de fixation		8	(pas pour H50) Grâce à un tournevis, faire le contact entre les 2 broches : le volet doit s'ouvrir et se fermer 2 fois	
4	Contrôler la position de la bouche		9	Reclipser la grille	
5	(pas pour H50) Installer une pile (non fournie) ou utiliser la carte d'alimentation 12 Vac (en option)				

6. Entretien des bouches d'extraction

