



GE Interlogix

# KZ705 Series Detector Base Installation Manual

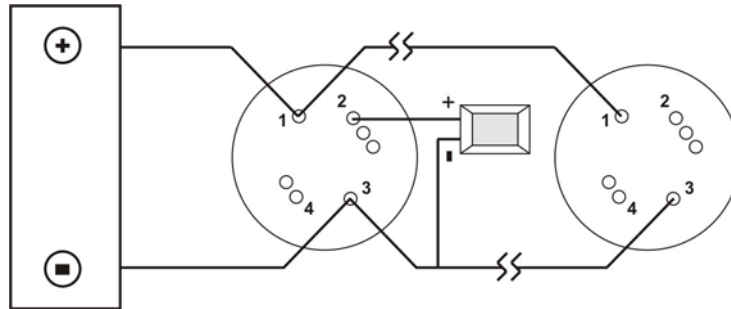
GB

E

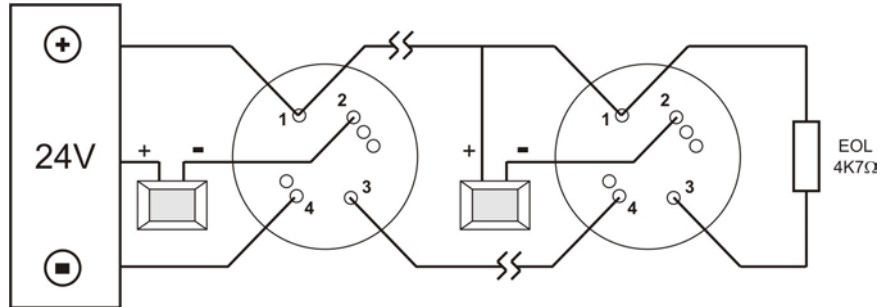
B

TR

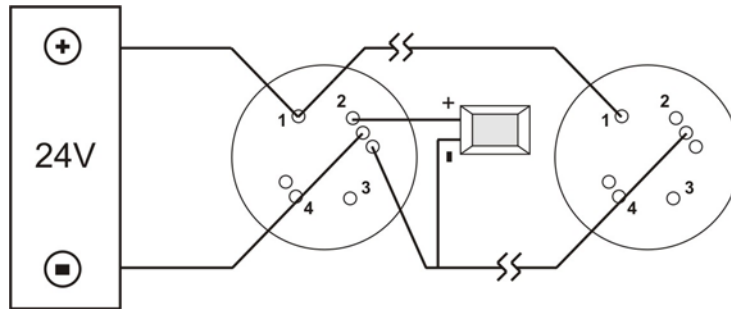
## 1 KZ705



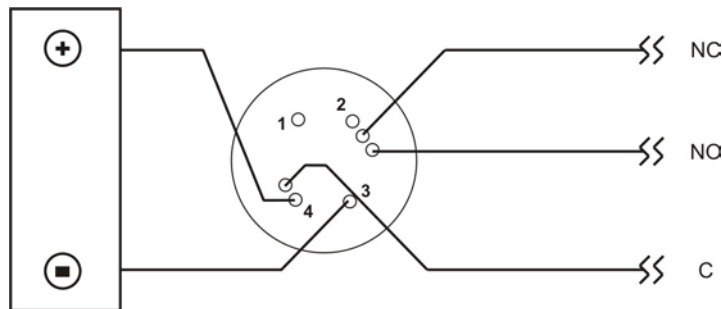
## 2 KZ705 / KZ705D



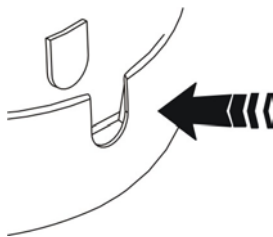
## 3 KZ705I



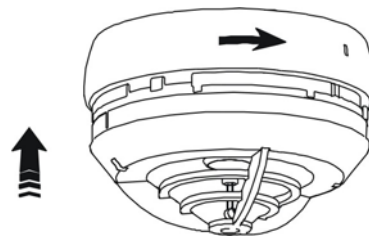
## 4 KZ705R



## 5



## 6



## DESCRIPTION

The KZ705 family of detector bases comprises:

- **KZ705.** Detector base for use with conventional and analogue fire systems.
- **KZ705D.** Detector base with diode for use with conventional fire systems.
- **KZ705I.** Detector base with isolator for use with analogue fire systems.
- **KZ705R.** Detector base with relay for use with intrusion systems.

All bases allow for direct cable connection and direct tube connection using GE Interlogix S700 adapter.

## INSTALLATION



*For general guidelines on fire system planning, design, installation, commissioning, use and maintenance refer to the EN54-14 (2001) standard and local regulations.*

### Placement and spacing

Locate ceiling mounted detector bases near the centre of the room or hall whenever possible. Always place bases a minimum of 100 mm from any wall. When the base is wall mounted, the top of the base should be 100-300 mm from the ceiling.

When more than one detector is used, use the spacing of 9 m as a guide on smooth ceilings. Other spacing may be used depending on ceiling height, high air movement, and other conditions or response requirements.

### Where NOT to place detectors

One of the major causes of nuisance alarms is improper placement of detectors. Avoid locating detectors:

- Too close to kitchens or wood stoves where smoke can be generated.
- In garages and furnace rooms (due to exhaust fumes).

- Too close to bathrooms. This can cause problems from steamy baths or showers.
- Where normal ambient air temperature can exceed 40°C, such as attics.

### Installation and connection

For direct cable connection break plastic tab at side of base (see figure 5). Maximum cable width: 10mm.

Electrical connections vary:

- For **KZ705** analogue connection see figure 1.
- For **KZ705** and **KZ705D** conventional connection see figure 2.
- For **KZ705I** connection see figure 3.
- For **KZ705R** connection see figure 4.

Use normal 1.5mm<sup>2</sup> twisted pair cable or screened cable if risk of interference. Note that internal cable feed is not centered.

### EOL connection

- For **KZ705** connect points 1 and 3.
- For **KZ705D** connect points 1 and 4.

### Installing the detector head

To install a detector head, insert the head and rotate it clockwise until it is properly aligned and "sets" into the base (figure 6). Rotate it further clockwise to lock it in place.

## MAINTENANCE AND TESTING

Basic maintenance is reduced to a yearly inspection. For detailed test procedures see *Table 1: Test procedures*.

Any further testing or repair not detailed below will require the supervision of authorised personnel.

Do not modify internal wiring or circuitry.

## TECHNICAL SPECIFICATIONS

See *Table 2: Technical specifications*

Table 1: Test procedures

KZ705 / KZ705D	KZ705I	KZ705R
Remove the detector head from the base. If the control panel fails to indicate the test all connections should be checked and the unit address verified (where applicable).	Remove the detector head from the base and verify that the correct alarm is produced at the control panel. Next test the isolator by provoking a short circuit between connectors 1 and 6 verifying that the isolator status LED indicates this action. Repeat for connectors 1 - 7. If the status LED and control panel fail to indicate the test all connections should be checked and the unit address verified (where applicable).	Activate an alarm by provoking the detector associated with the unit using a test aerosol and check that the detector produces a reaction in the intrusion level of the control panel. If the test fails all connections should be checked and the unit address verified (where applicable).

Table 2: Technical specifications

	KZ705	KZ705D	KZ705I	KZ705R
Dimensions	29 x Ø 100 mm	29 x Ø 100 mm	29 x Ø 100 mm	29 x Ø 100 mm
Operating voltage	---	---	17 – 38 V	9 – 14 V
Current consumption (quiescent)	---	---	50 µA	---
Current consumption (in short circuit condition)	---	---	6m A	---
Isolating resistance	---	---	140 mΩ	---
Relay consumption	---	---	---	12 mA
Earth connection required	✓	×	✓	×

Operating temperature	-10 to 70°C	-10 to 70°C	-10 to 70°C	-10 to 70°C
Storage temperature	-10 to 70°C	-10 to 70°C	-10 to 70°C	-10 to 70°C
Relative humidity	95% max.	95% max.	95% max.	95% max.

## Serie de Zócalos KZ705 Manual de Instalación

E

### DESCRIPCIÓN

La familia KZ705 consta de:

- **KZ705.** Zócalo para sistemas de detección de incendios convencionales y analógicos.
- **KZ705D.** Zócalo con diodo para sistemas de detección de incendios convencionales.
- **KZ705I.** Zócalo con aislador para sistemas de detección de incendios analógicos.
- **KZ705R.** Zócalo con relé para sistemas de intrusión.

Todos los zócalos permiten instalación con tubo directo añadiendo el adaptador S700 de GE Interlogix.

### INSTALACIÓN



Para información sobre el diseño, instalación, uso y mantenimiento del sistema, aconsejamos seguir la norma EN 54-14 (2001) y normas locales.

#### Colocación

En el techo colocar los zócalos cerca del centro de la habitación cuando sea posible. Dejar siempre una distancia mínima de 100 mm desde la pared. Si el zócalo está montado en pared, la parte superior del zócalo debe estar a 100-300 mm del techo.

Se recomienda una distancia de 9 m entre zócalos para techos lisos. La distancia se puede cambiar dependiendo de la altura del techo, el movimiento del aire, etc.

#### Dónde NO colocar los detectores

Detectores mal colocados causan la mayoría de las alarmas falsas. Evitar colocar los detectores:

- Al lado de una cocina o un horno de madera donde hay humo.
- En garajes y al lado de hornos industriales (despiden gases).
- Dentro o al lado de un cuarto de baño donde hay mucho vapor de agua.

Tabla 1: Prueba de funcionamiento

KZ705 / KZ705D	KZ705I	KZ705R
Se desmontará la cabeza del detector de la base, verificando que el panel de control correspondiente no dé ninguna nueva avería a la zona de la base que se prueba.	Se desmontará la cabeza del detector de la base, verificando que el panel de control correspondiente dé alarma por el detector desmontado. Después se provocará un cortocircuito entre los bornes 1 y 6, verificando hasta la activación del LED del aislador. Se repetirá el proceso anterior con los bornes 1 y 7. Finalmente se volverá a montar la cabeza del detector sobre la base, rearmando el panel de control y verificando que no dé ninguna alarma asociada al detector.	Se verificará que al provocar una alarma, al detector asociado, el relé cambie de estado.

Tabla 2: Características técnicas

	KZ705	KZ705D	KZ705I	KZ705R
Dimensiones	29 x Ø 100 mm	29 x Ø 100 mm	29 x Ø 100 mm	29 x Ø 100 mm
Tensión de alimentación	---	---	17 – 38 V	9 – 14 V
Corriente de consumo (reposo)	---	---	50 µA	---
Corriente de consumo (cortocircuito)	---	---	6 mA	---

- Donde la temperatura normal del aire puede exceder los 40°C, como por ejemplo los áticos.

#### Instalación y conexión

En caso de entrada de cable directo romper la lengüeta por el lado de la base (figura 5). Ancho de cable máximo: 10mm.

Conexiones electrónicos:

- Para **KZ705** conexión analógica, ver figura 1.
- Para **KZ705** y **KZ705D** conexión convencional, ver figura 2.
- Para **KZ705I**, ver figura 3.
- Para **KZ705R**, ver figura 4.

Utilizar cable de 1,5mm<sup>2</sup> par trenzado normal o apantallado si hay riesgo de interferencias. La entrada de cable no está centrada.

#### Conexión EOL

- Para **KZ705** conectar puntos 1 y 3.
- Para **KZ705D** conectar puntos 1 y 4.

#### Instalación de la cabeza del detector

Para fijar el detector al zócalo se deberá insertar y girar en sentido horario hasta que el zócalo esté fijado en su posición final (figura 6). Para sacar el detector del zócalo se deberá girar en sentido contrario.

#### MANTENIMIENTO Y PRUEBA DE FUNCIONAMIENTO

El mantenimiento del dispositivo consistirá en una inspección visual anual. Para información sobre pruebas de funcionamiento ver *Tabla 1: Prueba de funcionamiento*.

Cualquier deficiencia será revisada por personal autorizado.

No deberá manipularse el interior del zócalo.

#### CARACTERÍSTICAS TÉCNICAS

Ver *Tabla 2: Características técnicas*.

Resistencia de aislamiento	---	---	140 mΩ	---
Consumo relé	---	---	---	12 mA
Conexión de tierra	✓	✗	✓	✗
Temperatura de trabajo	-10 a 70°C	-10 a 70°C	-10 a 70°C	-10 a 70°C
Temperatura de almacenado	-10 a 70°C	-10 a 70°C	-10 a 70°C	-10 a 70°C
Humedad relativa máxima	95% max.	95% max.	95% max.	95% max.

## Installatiehandleiding detectorbasis Serie KZ705

B

### BESCHRIJVING

De familie van KZ705 detectorbases omvat:

- **KZ705.** Detectorbasis voor gebruik met klassieke en analoge brandmeldsystemen.
- **KZ705D.** Detectorbasis met diode voor gebruik met klassieke brandmeldsystemen.
- **KZ705I.** Detectorbasis met isolatieschakelaar voor gebruik met analoge brandmeldsystemen.
- **KZ705R.** Detectorbasis met relais voor gebruik met inbraakbeveiligingssystemen.

Alle bases zijn geschikt voor rechtstreekse kabel aansluiting en rechtstreekse buisaansluiting met behulp van de GE Interlogix S700 adapter.

### INSTALLATIE



Voor algemene richtlijnen voor de planning, het ontwerp, de installatie, de inbedrijfstelling, het gebruik en het onderhoud, verwijzen wij naar de norm EN54-14 (2001) en de lokale reglementering.

#### Plaatsing en tussenafstand

Plaats tegen het plafond gemonteerde bases zo mogelijk in het midden van het vertrek of de hal. Laat altijd minimaal 100 mm afstand tussen de basis en een muur. Wanneer de basis tegen een muur wordt gemonteerd, moet de bovenzijde op 100-300 mm van het plafond zitten.

Wanneer u meer dan één detector gebruikt, is een tussenafstand van 9 m aangewezen op gladde plafonds. Een andere tussenafstand mag worden gebruikt wanneer de plafondhoogte, sterke luchtstromingen of andere omstandigheden of responsvoorwaarden dit vereisen.

#### Waar u de detectoren NIET moet plaatsen

Een van de voornaamste oorzaken van valse alarmmeldingen is een verkeerde plaatsing van de detectoren. Plaats geen detectoren:

- Te dicht bij de keuken of een houtkachel, waar rook kan ontstaan.
- In garages en stookruimten (wegens de uitlaatgassen).

Tabel 1: Test procedures

KZ705 / KZ705D	KZ705I	KZ705R
Neem de detectorkop van de basis. Als het controlepaneel de test niet aanduidt, moeten alle aansluitingen worden gecontroleerd en moet het adres van de eenheid worden geverifieerd (indien van toepassing).	Neem de detectorkop van de basis en controleer of het juiste alarm wordt geactiveerd op het controlepaneel. Test vervolgens de isolatieschakelaar door een kortsluiting te veroorzaken tussen de connectoren 1 en 6 en controleer of de status-LED van de isolatieschakelaar dit aanduidt. Herhaal dit voor de connectoren 1 - 7. Als de status-LED en het controlepaneel de test niet aanduiden, moeten alle aansluitingen worden gecontroleerd en moet het adres van de eenheid worden geverifieerd (indien van toepassing).	Activeer een alarm door de aan de eenheid gekoppelde detector te activeren met een testspuitbus, en controleer of de detector een reactie veroorzaakt op het inbraakniveau van het controlepaneel. Als de test mislukt, moeten alle aansluitingen worden gecontroleerd en moet het adres van de eenheid worden geverifieerd (indien van toepassing).

- Te dicht bij de badkamer. Dit kan problemen opleveren bij een heet dampend bad of douche.
- Op plaatsen waar de normale kamertemperatuur kan oplopen tot meer dan 40°C, zoals op zolder.

#### Installatie en aansluiting

Voor een rechtstreekse kabel aansluiting moet u het plastic lipje opzij afbreken (zie afbeelding ⑤). Maximale kabeldikte: 10mm.

De elektrische aansluiting verschilt:

- Voor de analoge aansluiting van de **KZ705**, zie afbeelding ①.
- Voor de klassieke aansluiting van de **KZ705** en **KZ705D**, zie afbeelding ②.
- Voor de aansluiting van de **KZ705I**, zie afbeelding ③.
- Voor de aansluiting van de **KZ705R**, zie afbeelding ④.

Gebruik normale kabel met twee gedraaide geleiders van 1,5mm<sup>2</sup> of afgeschermd kabel bij gevaar voor storingen. Denk eraan dat de interne kabelinvoer niet gecentreerd is.

#### EOL-aansluiting

- Voor de **KZ705** sluit u de punten 1 en 3 aan.
- Voor de **KZ705D** sluit u de punten 1 en 4 aan.

#### De detectorkop installeren

Om de detectorkop te installeren, plaatst u deze in de basis en u draait hem rechtsom tot hij mooi recht zit in de basis (afbeelding ⑥). Draai hem verder door tot hij vastklikt.

#### ONDERHOUD EN TESTEN

Het basisonderhoud is beperkt tot een jaarlijkse inspectie. Voor de gedetailleerde testprocedures, zie *Tabel 1: Testprocedures*.

Voor andere tests of herstellingen, die hier niet worden beschreven, is de supervisie van een gespecialiseerd technicus vereist.

Verander niets aan de inwendige bedrading of schakelingen.

#### TECHNISCHE SPECIFICATIES

Zie *Tabel 2: Technische specificaties*.

Tabel 2: Technische specificaties

	KZ705	KZ705D	KZ705I	KZ705R
Afmetingen	29 x Ø 100 mm	29 x Ø 100 mm	29 x Ø 100 mm	29 x Ø 100 mm
Bedrijfsspanning	---	---	17 – 38 V	9 – 14 V
Stroomverbruik (rust)	---	---	50 µA	---
Stroomverbruik (bij kortsluiting)	---	---	6 mA	---
Isolatieweerstand	---	---	140 mΩ	---
Relaisverbruik	---	---	---	12 mA
Aardverbinding vereist	✓	✗	✓	✗
Bedrijfstemperatuur	-10 tot 70°C	-10 tot 70°C	-10 tot 70°C	-10 tot 70°C
Opslagtemperatuur	-10 tot 70°C	-10 tot 70°C	-10 tot 70°C	-10 tot 70°C
Relatieve vochtigheid	max. 95%	max. 95%	max. 95%	max. 95%

## Manuel d'installation des bases de détecteurs de la série KZ705

B

### DESCRIPTION

La gamme de bases de détecteurs KZ705 comprend les modèles suivants :

- **KZ705.** Base de détecteur à utiliser avec les systèmes de détection incendie conventionnels et analogiques.
- **KZ705D.** Base de détecteur équipée d'une diode, à utiliser avec les systèmes de détection incendie conventionnels.
- **KZ705I.** Base de détecteur équipée d'un sectionneur, à utiliser avec les systèmes de détection incendie analogiques.
- **KZ705R.** Base de détecteur équipée d'un relais, à utiliser avec les systèmes de détection d'intrusions.

Toutes les bases permettent un raccordement par câble direct et par tube direct grâce à un adaptateur GE Interlogix S700.

### INSTALLATION



*Pour obtenir des instructions générales sur la planification, la conception, l'installation, le commissionnement, l'utilisation et la maintenance des systèmes de détection incendie, reportez-vous à la norme EN54-14 (2001) et aux réglementations locales en vigueur.*

#### Emplacement et espacement

Placez les bases de détecteurs au plafond, si possible près du centre de la pièce. Laissez toujours une distance d'au moins 100 mm entre la base et la cloison. Une fois la base installée, son sommet doit se trouver entre 100 et 300 mm du plafond.

Si plusieurs détecteurs sont utilisés, espacez-les de 9 m sur les plafonds plats. Il est possible d'utiliser un autre espacement en fonction de la hauteur de plafond, du volume d'air en circulation et d'autres conditions ou critères de réaction.

#### NE PAS placer les détecteurs dans les endroits suivants

L'une des principales causes d'alarme intempestive est l'emplacement inapproprié des détecteurs. Évitez de placer les détecteurs :

- À proximité d'une cuisine ou d'un poêle à bois susceptibles de produire de la fumée.
- Dans un garage ou une chaufferie (à cause des gaz d'échappement).
- À proximité d'une salle de bains. Les bains ou douches qui dégagent de la vapeur peuvent causer des problèmes.

- Dans les endroits où la température de l'air ambiant en conditions normales peut dépasser 40 °C, par exemple dans les greniers.

#### Installation et raccordement

Pour un raccordement par câble direct, cassez la languette en plastique située sur le côté de la base (voir la figure 5). Diamètre de câble maximum : 10 mm.

Les raccordements électriques varient selon les modèles :

- Pour un raccordement analogique du modèle **KZ705**, reportez-vous à la figure 1.
- Pour un raccordement conventionnel des modèles **KZ705** et **KZ705D**, reportez-vous à la figure 2.
- Pour raccorder le modèle **KZ705I**, reportez-vous à la figure 3.
- Pour raccorder le modèle **KZ705R**, reportez-vous à la figure 4.

Utilisez un câble torsadé de 1,5 mm<sup>2</sup> ou un câble blindé en cas de risque d'interférence. Remarque : l'entrée du câble n'est pas centrée.

#### Raccordement FDL

- Pour le modèle **KZ705**, raccordez les points 1 et 3.
- Pour le modèle **KZ705D**, raccordez les points 1 et 4.

#### Installation des têtes de détecteurs

Pour installer une tête de détecteur, insérez-la et faites-la tourner dans le sens des aiguilles d'une montre jusqu'à ce qu'elle soit correctement alignée et qu'elle « rentre » dans la base (voir la figure 6). Continuez à la faire tourner dans le sens des aiguilles d'une montre pour la bloquer en position.

### MAINTENANCE ET TEST

La maintenance normale se limite à une inspection annuelle. Pour connaître en détail les procédures de test, reportez-vous au **Tableau 1 : Procédures de test**.

Tout test ou réparation n'apparaissant pas ci-dessous nécessite la supervision d'un personnel autorisé.

Ne modifiez pas les circuits ou le câblage internes.

### SPECIFICATIONS TECHNIQUES

Reportez-vous au **Tableau 2 : Spécifications techniques**

Tableau 1 : Procédures de test

KZ705/KZ705D	KZ705I	KZ705R
Retirez la tête du détecteur de la base. Si le panneau de commande ne signale pas le test, vérifiez tous les raccordements ainsi que l'adresse de l'unité (le cas échéant).	Retirez la tête du détecteur de la base et vérifiez que le panneau de commande indique l'alarme correspondante. Testez le sectionneur en provoquant un court-circuit entre les connecteurs 1 et 6 et en vérifiant que la LED d'état du sectionneur signale cette action. Répétez l'opération pour les connecteurs 1 à 7. Si la LED d'état et le panneau de commande ne signalent pas le test, vérifiez tous les raccordements ainsi que l'adresse de l'unité (le cas échéant).	À l'aide d'un aérosol d'essai, activez une alarme en déclenchant le détecteur associé à la centrale, puis assurez-vous que le détecteur provoque une réaction d'intrusion sur le panneau de commande. Si le test échoue, vérifiez tous les raccordements ainsi que l'adresse de l'unité (le cas échéant).

Tableau 2 : Spécifications techniques

	KZ705	KZ705D	KZ705I	KZ705R
Dimensions	29 x Ø 100 mm	29 x Ø 100 mm	29 x Ø 100 mm	29 x Ø 100 mm
Tension de fonctionnement	---	---	17 – 38 V	9 – 14 V
Consommation électrique (au repos)	---	---	50 µA	---
Consommation électrique (en court-circuit)	---	---	6 mA	---
Résistance d'isolement	---	---	140 mΩ	---
Consommation du relais	---	---	---	12 mA
Prise de terre requise	✓	✗	✓	✗
Température de fonctionnement	-10 à 70 °C	-10 à 70 °C	-10 à 70 °C	-10 à 70 °C
Température de stockage	-10 à 70 °C	-10 à 70 °C	-10 à 70 °C	-10 à 70 °C
Humidité relative	95 % maxi	95 % maxi	95 % maxi	95 % maxi

## KZ705 Serisi Dedektör Alt Kaidesi Montaj Kılavuzu



### AÇIKLAMA

KZ705 dedektör alt kaidesinin sağladıkları :

- **KZ705:** Konvansiyonel ve analog sistemlerde kullanılabilen dedektör alt kaidesidir.
- **KZ705D:** Konvansiyonel sistemlerde kullanılabilen diyotlu dedektör alt kaidesidir.
- **KZ705I:** Analog sistemlerde kullanılabilen izolatörlü dedektör alt kaidesidir.
- **KZ705R:** Alarm sistemlerinde kullanılabilen kuru kontak röle çıkışı veren alt kaidedir.

Bütün alt kaidelerin doğrudan kablo ve boru bağlantıları GE Interlogix S700 adaptörü ile yapılabilir.

### MONTAJ



Yangın sistemlerinin planlanmasında, montajında, çalıştırılmasında, kullanılmasında ve bakımında EN54-14(2001) standartlarına bağlı kalın.

### Aralıklı yerleştirme

Dedektör alt kaidesini, odanın veya salonun mümkün olduğunca merkezine yakın yerleştirin. Her zaman alt kaideyi en yakın duvardan en az 100 mm öteye yerleştirin. Alt kaide tavana tutturulduğunda kaidenin üst kısmı tavandan 100 ile 300 mm arasında bir uzaklıkta olmalıdır.

Birden fazla dedektör kullanıldığında kılavuz İması amacıyla düz tavanlarda dedektör aralığı olarak 9 m kullanın. Dedektör aralığı

tavan yüksekliği, hava hareketleri ve diğer koşullara bağlı olarak değişir.

### Dedektörleri yerleştirmeniz gereken yerler

Asılsız ihbarların büyük çoğunluğu dedektörü alt kaideye düzgün yerleştirmekten kaynaklanır. Dedektörleri şu ortamlara yerleştirmeyiniz:

- Mutfak veya odun sobası gibi duman olabilecek ortamların yakınına
- Garaj ve ocak odalarına (eksoz gazına ve dumana bağlı olarak)
- Banyoların yakınına. Duş veya banyo yüzünden çıkan buhar sorun çıkartabilir.)
- Normal sıcaklığın 40°C'yi aşan mekanlar (tavan arası v.b.)

### Montaj ve bağlantı

Kablo bağlantısını yapabilmek için kaidenin yan tarafında bulunan plastik askıyı kırın (Şekil 5'e bakın). Maksimum kablo genişliği: 10 mm.

Elektrik bağlantıları kaideye göre değişmektedir:

- **KZ705** analog bağlantı için şekil 1'e bakın.
- **KZ705** ve **KZ705D** konvansiyonel bağlantı için şekil 2'ye bakın.
- **KZ705I** bağlantısı için şekil 3'e bakın.
- **KZ705R** bağlantısı için şekil 4'e bakın.

1.5 mm<sup>2</sup>'lik bükülü kablo veya interferans riskine karşı blendajlı kablo kullanın. Dahili kablo yerletirilmemiştir.

#### HAT SONU bağlantısı

- **KZ705'te** 1 ve 3'ü bağlayınız.
- **KZ705D'de** 1 ve 4'ü bağlayınız.

#### Dedektör başlığını monte etmek

Dedektör başlığını monte etmek için, başlığı yerleştirin hizalı bir şekilde kaideye oturana kadar saat yönünde çevirin. Başlığın kitlenmesi içinde biraz daha saat yönünde çevirin. (Şekil 5 ve 6'ya bakınız.).

#### BAKIM VE TEST

Bakım yılda birkez yapılır. Daha detaylı test prosedürleri için *Tablo 1: Test prosedürlerini* inceleyin.

Aşamalı testler ve bakım yetkili personel tarafından yapılmalıdır.

Dahili kablolar ve devreler ile oynamayın.

#### TEKNİK ÖZELLİKLER

Tablo 2'ye bakın.

Tablo 1: Test prosedürlerini

KZ705 / KZ705D	KZ705I	KZ705R
Dedektör başlığını alt kaideden ayırın. Eğer kontrol panelinden test sinyalini alamazsanız bütün bağlantıları kontrol edin ve ünitenin adresinden emin olun.	Dedektör başlığını alt kaideden ayırın ve kontrol panelinin doğru alarm ürettiğinden emin olun. Daha sonraki aşamada izolatörlerin 1. ve 6. bağlantılarının kısa devre yaptığından ve LED'in yandığını kontrol edin. Aynı kontrolü 1. ve 7. bağlantılar için kontrol edin. Eğer kontrol panelinden test sinyalini alamazsanız bütün bağlantıları kontrol edin ve ünitenin adresinden emin olun.	Test aerosolü kullanarak dedektörleri alarm konumuna geçirin ve kontrol panelinin doğru zamanda tepki verdiğini kontrol edin. Eğer test başarılı olmazsa bütün bağlantıları kontrol edin ve ünitenin adresinden emin olun.

Tablo 2: Teknik özellikler

	KZ705	KZ705D	KZ705I	KZ705R
Boyutlar	29 x Ø 100 mm	29 x Ø 100 mm	29 x Ø 100 mm	29 x Ø 100 mm
Çalışma voltajı	---	---	17 – 38 V	9 – 14 V
Akım tüketimi	---	---	50 µA	---
Kısa devrede akım tüketimi	---	---	6 mA	---
İzole direnci	---	---	140 mΩ	---
Röle tüketimi	---	---	---	12 mA
Topraklama	✓	✗	✓	✗
Çalışma Sıcaklığı	-10'den 70°C	-10'den 70°C	-10'den 70°C	-10'den 70°C
Paketleme Sıcaklığı	-10'den 70°C	-10'den 70°C	-10'den 70°C	-10'den 70°C
Bağıl Nem Oranı	95% maks.	95% maks.	95% maks.	95% maks.

