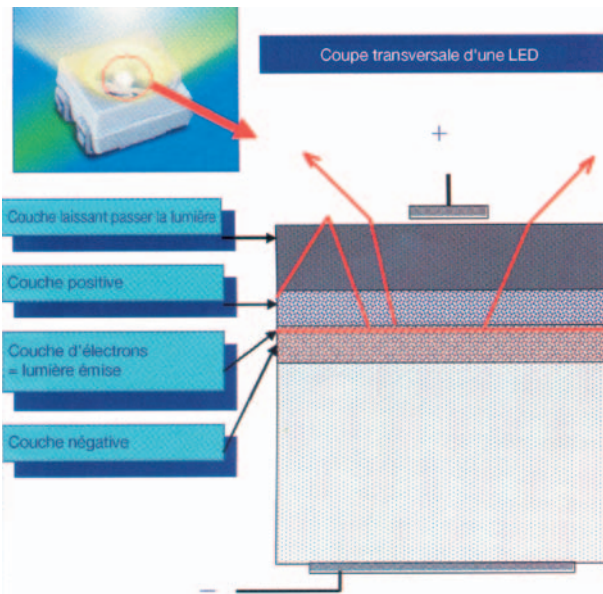


## Technologie LED

Les LED sont basées sur les semi-conducteurs qui transforment directement le courant électrique en lumière. Etant donné qu'elles n'ont que quelques millimètres de hauteur, les LED forment dans de nombreux domaines de l'éclairage général une alternative idéale aux sources lumineuses traditionnelles. Elles offrent également des possibilités et des perspectives dont on ne pouvait que rêver dans le passé.

Une LED (Light Emitting Diode) se compose de différentes couches de matériaux semi-conducteurs. Lorsque la diode fonctionne dans le sens du passage, on assiste à une production de lumière dans la couche active.

Une LED diffuse une lumière monochromatique. Le couleur de la LED dépend du mélange de matériaux semi-conducteurs utilisés ou du convertisseur qui est apposé sur la surface qui rayonne la lumière.



Une LED "blanche" est en fait une LED bleue qui est pourvue d'une couche de phosphore qui transforme la lumière bleue en une lumière jaunâtre. La concentration de matière fluorescente peut être adaptée afin que la lumière bleue primaire de la diode se mélange avec la lumière jaune de la matière phosphorescente permettant ainsi d'obtenir une lumière blanche.

Le résultat est un index de rendu de couleur d'environ 80.

Il existe actuellement des modules LED qui offrent le même assortiment de couleurs que les lampes fluorescentes (847, 854 et 865) et qui possèdent également un index de rendu de couleur élevé ( $Ra > 80$ ).

Les LED ne maintiennent pas un rendement lumineux de 100% de lumière durant leur durée de vie comme les lampes à incandescence. Le rendement lumineux diminue petit-à-petit. En ce qui concerne la durée de vie des LED, on prend en compte le moment où la lampe n'atteint plus que 50% du rendement lumineux d'origine.

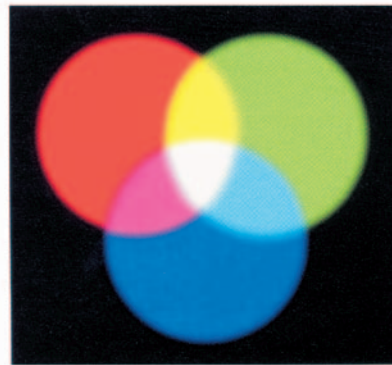
Lorsque l'on tient compte des limitations d'utilisation, les LED peuvent fonctionner très longtemps, même plus de 50 000 heures.

Le rendement lumineux des LED est actuellement encore en pleine évolution. Il est à présent deux fois plus grand qu'il y a deux ans. La quantité de lumière générée par une LED est fonction de sa couleur, de son design et de sa température : le rendement lumineux diminue en effet à mesure que la température augmente.

Le rendement de la LED est en ce moment plus élevé que celui des lampes à halogène et des lampes à incandescence, mais leur puissance demeure encore plus faible.

Grâce à la grande évolution et aux rapides développements au niveau du rendement lumineux de la technologie LED haute puissance, les LED sont amenées à remplacer les sources lumineuses traditionnelles dans certaines applications.

Source : OSRAM



La combinaison de LED rouges, bleues et vertes de différentes intensités permet de créer un large éventail de couleurs.

# ÉCLAIRAGE LED

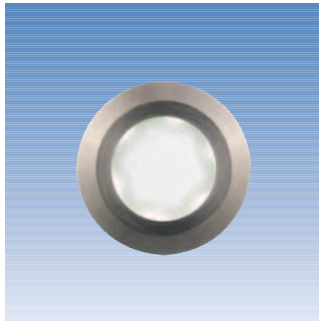
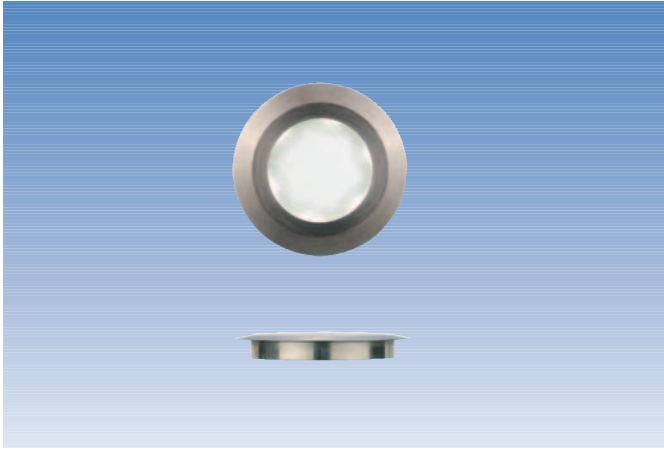
10

CHAPITRE

## ÉCLAIRAGE LED

FLAT LED - FLED .....	218
SPOT LED - SLED .....	219
DAW .....	220
AFLM .....	221
TRI LED - TRI .....	222-223
OUTLED .....	224
ALT. ....	226
BEAM .....	226
ALTMA .....	227
BEA .....	227
ARE .....	228
CIES .....	229

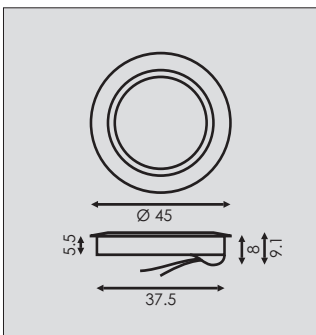




F-LED

Luminaire encastré extrêmement plat. Boîtier en aluminium avec un anneau de recouvrement en acier de haute qualité. Verre sablé. 6 x Side LED de 0,08W. Lampes LED disponibles en différentes couleurs. Alimentation à commander séparément.

Référence	LED
F-LED-CWO	cool white
F-LED-WWO	warm white
F-LED-BO	bleu
F-LED-AO	ambre
F-LED-RO	rouge



### Point lumineux ultra plat

Ce petit luminaire ultra plat s'encastre très facilement dans des dalles ou du parquet. Une ouverture d'encastrement exacte facilite l'installation. La fixation se fait par collage. Permet le passage. Boîtier en aluminium, anneau de recouvrement en acier de haute qualité. Verre sablé. Régulation de courant constant intégrée avec fils d'alimentation montés (1,2 m). Alimentation 24V DC à monter à part et à commander séparément. Il faut veiller au nombre maximal d'appareils par alimentation.

### IP67



TRL-6

(24V-DC)

Alimentation électrique pour module LED et luminaires LED 230V primaire. Boîtier blanc en matière synthétique, avec serre-câble. Alimentation en tension constante 24V-DC, 6 Watts.

Dimensions : L = 77 mm  
l = 35 mm  
H = 21 mm



TRL-20

(24V-DC)

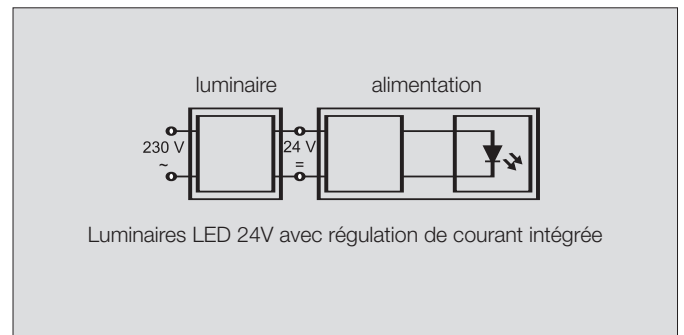
Alimentation électrique pour module LED et luminaires LED 230V primaire. Boîtier blanc en matière synthétique, avec serre-câble. Alimentation en tension constante 24V-DC, 20 Watts.

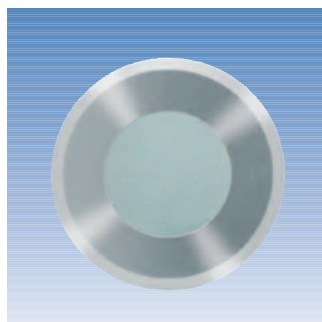
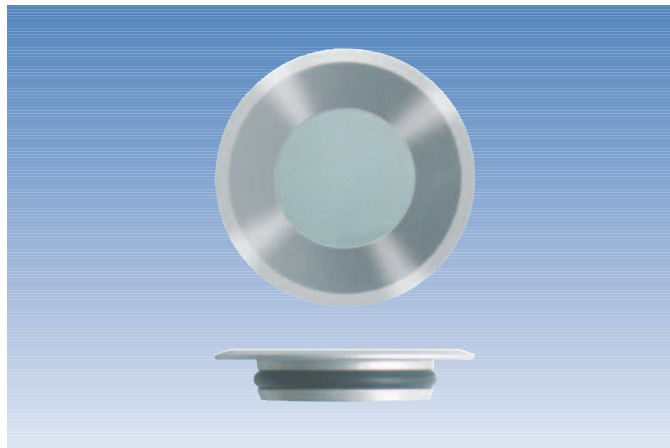
Dimensions : L = 145 mm  
l = 55 mm  
H = 19 mm

Référence	LED
TRL-6W24U	24V-DC alimentation max 6W
TRL-20W24	24V-DC alimentation max 20W

#### Remarque importante :

Lors de la détermination de la puissance de l'alimentation, il faut tenir compte d'une hausse d'environ 15 % du courant au démarrage.

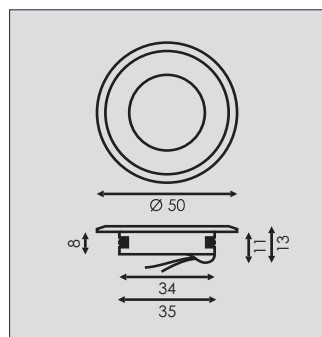




**S-LED**

Point lumineux encastré. Boîtier en aluminium anodisé pourvu d'une Power LED 1,5V 350 mA. Verre sablé. Lampes LED disponibles en cool white, warm white ou bleu. Alimentation à commander séparément.

Référence	
S-LED-CW7-350	cool white
S-LED-WW7-350	warm white
S-LED-B7-350	bleu



**Points lumineux encastrés de qualité avec lampes Power LED**

Points lumineux encastrés avec lampes Power LED 1,5W 350 mA courant constant. Boîtier en aluminium anodisé. Anneau circulaire à titre d'aide à l'encastrement. Les Power LED sont montées sur une platine en aluminium. Verre sablé. Equipés de fils d'alimentation prémontés de 1,2 m (dans la version 350 mA, les luminaires sont raccordés entre eux en série). Alimentation à monter à part et à commander séparément.

**IP67**



**TRL-4 (350 mA)**

Alimentation électrique pour module LED et luminaires LED 230V primaire. Boîtier blanc en matière synthétique, avec serre-câble. Alimentation en courant constant 350 mA, 4 Watts.

Dimensions : L = 77 mm  
l = 35 mm  
H = 21 mm



**TRL-10 (350 mA)**

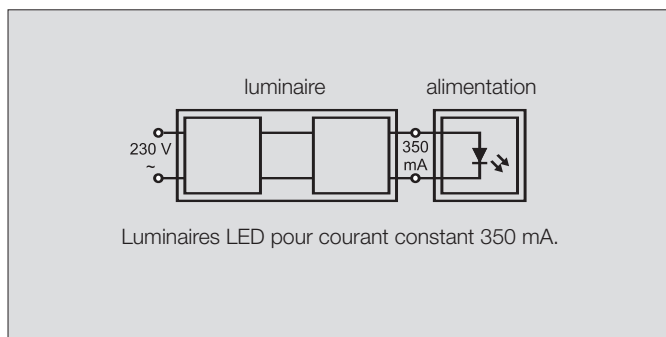
Alimentation électrique pour module LED et luminaires LED 230V primaire. Boîtier blanc en matière synthétique, avec serre-câble. Alimentation en courant constant 350 mA, 10 Watts.

Dimensions : L = 123 mm  
l = 33 mm  
H = 20 mm

Référence		LED
TRL-4W350	350 mA alimentation max 4W	
TRL-10W350	350 mA alimentation max 10W	

**Remarque importante :**

Lors de la détermination de la puissance de l'alimentation, il faut tenir compte d'une hausse d'environ 15 % du courant au démarrage.



## Eclairage d'orientation avec lampe LED - DAW

**Armatures d'orientation pour encastrement mural avec Power LED 1W, uniquement pour usage intérieur**

Série élégante et de haute qualité d'armatures d'orientation pour encastrement mural avec différents diffuseurs décoratifs en gris alu. Les armatures sont fabriquées en aluminium moulé sous pression et sont équipées d'une Power LED de 1W livrable en différentes couleurs de lumière. Série 57250 avec finition aluminium/acier inoxydable.

Couleurs des LED :

W = blanc      WW = blanc chaud      B = bleu

L'alimentation LED-88440 (max. 1W par alimentation) doit toujours être commandée séparément.

## IP20



DAW-57210\*\*

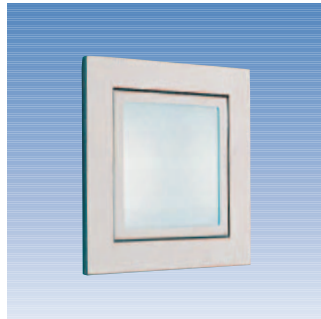
(\*) choisir la couleur de la lampe LED  
Armature pour encastrement mural avec distribution lumineuse indirecte, pour Power LED 1W.

W = LED blanche

WW = LED blanc chaud

B = LED bleue

L'alimentation LED-88440 (max. 1W par alimentation) doit toujours être commandée séparément.



DAW-57211\*\*

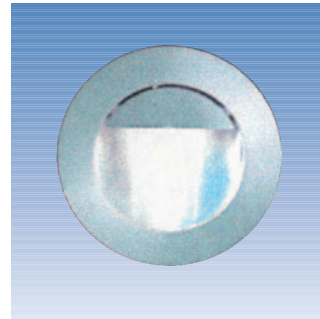
(\*) choisir la couleur de la lampe LED  
Armature pour encastrement mural avec diffuseur mat, pour Power LED 1W.

W = LED blanche

WW = LED blanc chaud

B = LED bleue

L'alimentation LED-88440 (max. 1W par alimentation) doit toujours être commandée séparément.



DAW-57250\*\*

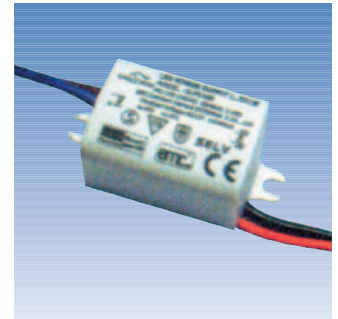
(\*) choisir la couleur de la lampe LED  
Luminaire pour encastrement mural aluminium/ acier inoxydable avec Power LED 1W.

W = LED blanche

WW = LED blanc chaud

B = LED bleue

L'alimentation LED-88440 (max. 1W par alimentation) doit toujours être commandée séparément.



LED 88440

Ces alimentations ne conviennent que pour l'utilisation avec Power-LED 1 Watt. Charge maximale: 3 x PowerLED de 1 Watt.

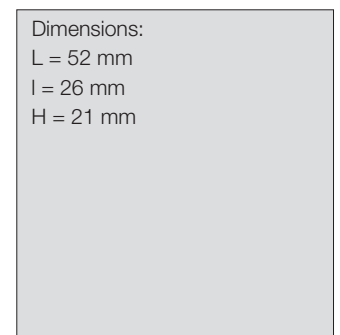
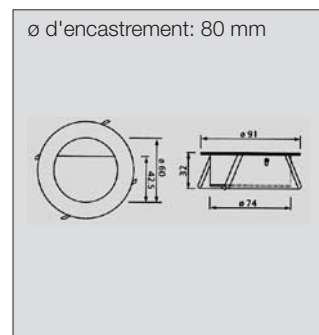
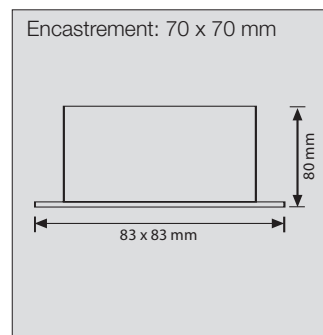
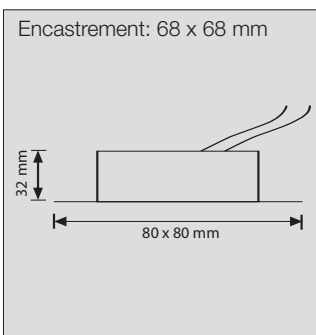
Alimentation LED pour les appareils de la série DAW 57210, 57211, 57250.

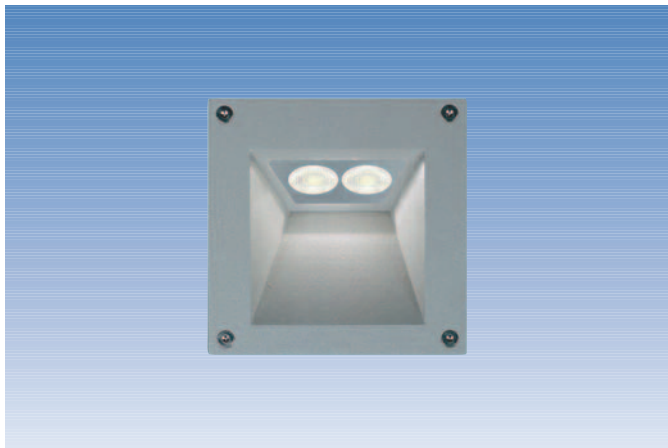
Référence	LED
DAW-57210W	blanc
DAW-57210WW	blanc chaud
DAW-57210B	bleu

Référence	LED
DAW-57211W	blanc
DAW-57211WW	blanc chaud
DAW-57211B	bleu

Référence	LED
DAW-57250W	blanc
DAW-57250WW	blanc chaud
DAW-57250B	bleu

Référence	pour LED
LED 88440	alimentation - max. 3x1W

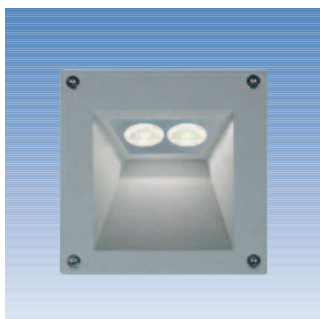




## Armature LED pour encastrement mural avec une profondeur d'encastrement limitée (60 mm)

Armature pour encastrement mural avec lumière orientée vers le bas pour éviter l'éblouissement. Boîtier et anneau de finition en aluminium coulé sous pression recouvert d'une laque poudre. Joint en silicone, vis en acier de haute qualité. Exécution avec 2 Power LED de 1,5W et lentilles de 12° (support de lentille de 32° fourni). Alimentation intégrée. LED en cool white, warm white ou bleu. Couleur du boîtier au choix blanc, anthracite ou gris alu.

IP54



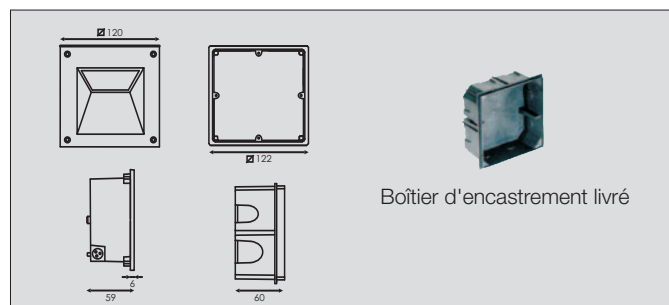
## ALFM

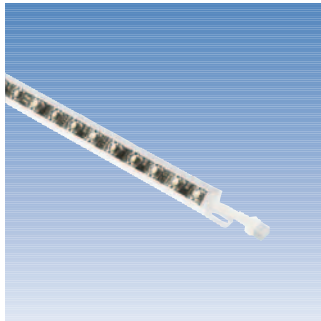
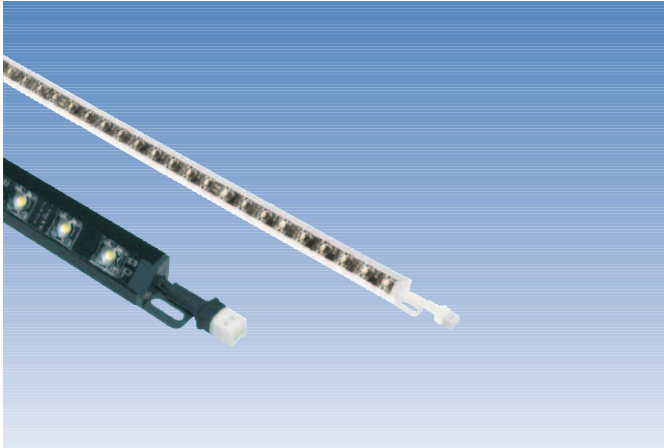
Luminaire pour encastrement mural avec 2 lampes Power LED 1,5W. Boîtier en fonte d'aluminium laquée. Deux entrées de câble. Livré avec un boîtier d'encastrement d'une profondeur limitée de 60 mm. Alimentation intégrée permettant de raccorder au 230V. Lampes LED en cool white, warm white ou bleu.

Couleur du boîtier : 1 = blanc  
6 = anthracite  
7 = gris alu

Référence	LED
AFLM-2CW1 (blanc)	cool white
AFLM-2CW6 (anthracite)	cool white
AFLM-2CW7 (gris alu)	cool white
AFLM-2WW1 (blanc)	warm white
AFLM-2WW6 (anthracite)	warm white
AFLM-2WW7 (gris alu)	warm white

Référence	LED
AFLM-2B1 (blanc)	bleu
AFLM-2B6 (anthracite)	bleu
AFLM-2B7 (gris alu)	bleu





**Réglette LED miniature**

Profil en matière synthétique de forme triangulaire s'adaptant parfaitement aux angles. Module LED avec LED Flux et peinture de protection silicone. Plaques terminales avec œillet de fixation. Disponible en profil blanc ou noir. Exécution avec système de prise. Le câble d'alimentation (1 m) avec fiche femelle (TRI-ZUL) tout comme l'alimentation sont à commander séparément. Longueur maximale des réglettes à raccorder entre-elles = 5 mètres. Idéal pour l'éclairage de vitrines, pour l'utilisation dans les armoires, etc.

IP40

**TRILED (cool white)**

Réglette LED micro. Flux-LED nx0, 12W 24VDC cool white, avec raccordement par fiche.

Profil : au choix blanc ou noir.

Le cordon de raccordement avec prise femelle et l'alimentation sont à commander séparément.

**TRILED (warm white)**

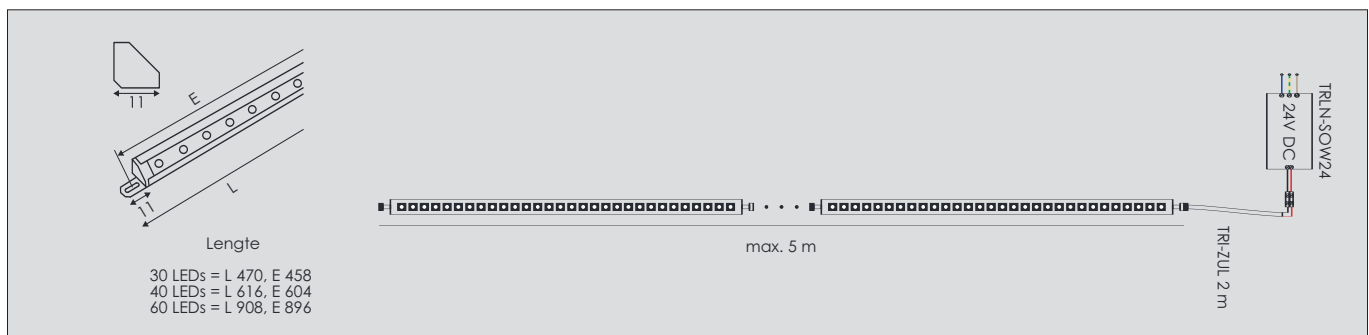
Réglette LED micro. Flux-LED nx0, 12W 24VDC warm white, avec raccordement par fiche.

Profil : au choix blanc ou noir.

Le cordon de raccordement avec prise femelle et l'alimentation sont à commander séparément.

Référence		
<i>Profil blanc</i>		
TRI-30CW1-ST	30 LED's 3,6W	470 mm
TRI-40CW1-ST	40 LED's 4,8W	616 mm
TRI-60CW1-ST	60 LED's 7,2W	908 mm
<i>Profil noir</i>		
TRI-30CW2-ST	30 LED's 3,6W	470 mm
TRI-40CW2-ST	40 LED's 4,8W	616 mm
TRI-60CW2-ST	60 LED's 7,2W	908 mm

Référence		
<i>Profil blanc</i>		
TRI-30WW1-ST	30 LED 3,6W	470 mm
TRI-40WW1-ST	40 LED 4,8W	616 mm
TRI-60WW1-ST	60 LED 7,2W	908 mm
<i>Profil noir</i>		
TRI-30WW2-ST	30 LED 3,6W	470 mm
TRI-40WW2-ST	40 LED 4,8W	616 mm
TRI-60WW2-ST	60 LED 7,2W	908 mm



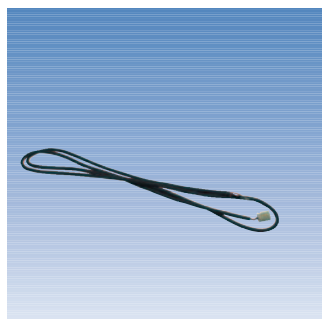
**Accessoires pour TRI LED**

**TRI-ZUL - cordon de raccordement**

Câble d'alimentation 24V d'une longueur d'1 m avec prise femelle. La prise femelle s'adapte au connecteur de la réglotte TRI LED. Disponible respectivement en blanc ou noir pour correspondre à la réglotte TRI LED. Attention à la polarité lors du raccordement sur l'alimentation !

**TRLN - bloc d'alimentation**

Alimentation électronique pour module LED et luminaires LED 230V primaire - 24V DC secondaire. Boîtier blanc en matière synthétique, avec serre-câble. Alimentation en courant constant (IP20), convient pour l'encastrement dans les meubles (MM).



**TRI-ZUL**

Câble d'alimentation avec prise femelle. Couleurs : blanc ou noir.



**TRLN**

Alimentation électronique, tension constante 24V DC 50 Watts. Convient également pour l'encastrement dans les meubles.

**IP20**



**TRL-20**

**(24V-DC)**

Alimentation électrique pour module LED et luminaires LED 230V primaire. Boîtier blanc en matière synthétique, avec serre-câble. Alimentation en tension constante 24V-DC, 20 Watts.

Dimensions : L = 145 mm  
l = 55 mm  
H = 19 mm

Référence

**TRI-ZUL-WS**

*câble de raccordement blanc*

**TRI-ZUL**

*câble de raccordement noir*

Longueur : 1 mètre

Référence

**TRLN-50W24**

*alimentation max. 50W*

Dimensions : L = 224 mm  
l = 60 mm  
H = 36 mm

Référence

**TRL-20W24**

*24V-DC alimentation max 20W*







**OUTLED**

Version monocolore, unité standard avec 30 Power LED. Disponible avec un ou deux câbles d'alimentation de 1,2 m Power-LED 30 x 1,5W 24V DC (ca. 45W).

**OUTLED**

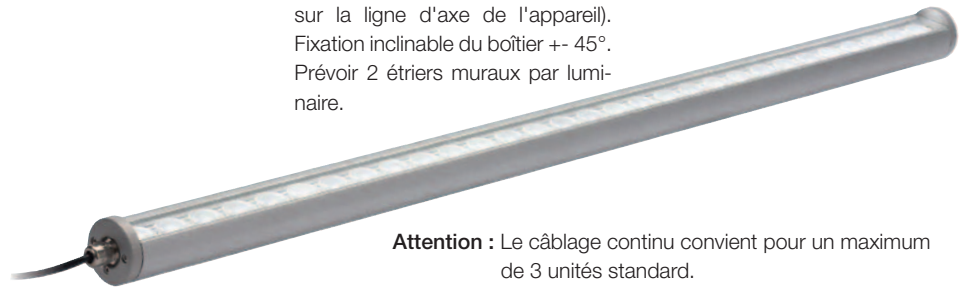
Système linéaire High-Power LED pour montage simple ou en ligne lumineuse. Convient pour l'illumination de surfaces et d'objets (par exemple les façades, les détails de bâtiments, les signalisations, le wall-washing, etc.) Profil en aluminium extrudé, anodisé et pourvu d'ailettes de refroidissement. Diffuseur en PMMA clair. Extrémités en aluminium anodisé. Lampes Power LED sur platine en aluminium et équipé de technologie Touch-Down. Lentilles 12° avec régulateur de tension constante intégré pour 24V DC. L'extrémité est équipée d'une entrée de câble pourvue d'une alimentation prête à être raccordée. Câblage continu dans le système pour max. 3 unités standard.

**IP65**



**OUTLED-E1**

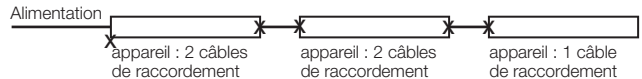
Etrier mural en acier de haute qualité, avec mise à distance du mur variable (de 195 mm à 320 mm sur la ligne d'axe de l'appareil). Fixation inclinable du boîtier +- 45°. Prévoir 2 étriers muraux par luminaire.



**Attention :** Le câblage continu convient pour un maximum de 3 unités standard.

Module standard de 1030 mm avec un seul câble de raccordement

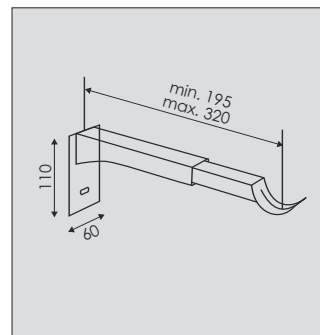
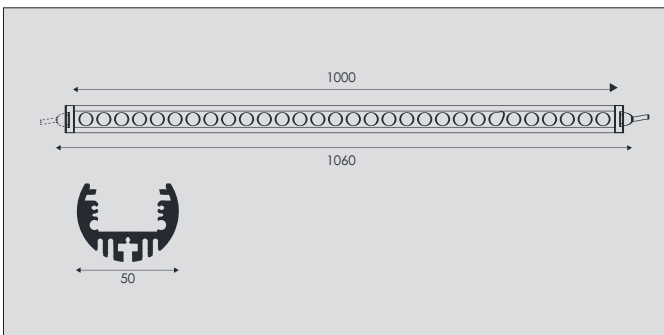
Module standard de 1060 mm avec deux câbles de raccordement



Référence	
OUTLED-30CW7	cool white
OUTLED-30WW7	warm white

Référence	
OUTLED-30CW7-D	cool white
OUTLED-30WW7-D	warm white

Référence	
OUTLED-E1	étrier mural



## Alimentations OUTLED

Les luminaires OUTLED ont besoin d'une alimentation externe. Etant donné que ces luminaires peuvent être utilisés aussi bien à l'intérieur qu'à l'extérieur, il existe également des alimentations pour usage intérieur ou extérieur.

### TRL IP

Ces alimentations sont prévues pour l'usage extérieur. IP67. Boîtier en matière synthétique noire comprenant déjà le câble de raccordement (primaire) 0,4 mètre (1,5 m<sup>2</sup>) - (secondaire) 0,4 m (2,5 mm<sup>2</sup>). Tension constante 24V-DC.

### TRL SPS

Alimentation ne convenant que pour l'utilisation intérieure. IP20. Boîtier métallique. Tension constante 24V DC.



**TRL IP**

Alimentation en tension constante 24VDC en versions 70 ou 150 Watts. Boîtier en matière synthétique noire. Equipé de cordons de raccordement, tant primaire que secondaire (0,4 mètre).

**IP67**



**TRL SPS**

Alimentation en tension constante, ne convenant que pour l'utilisation intérieure. Disponible en versions 70 ou 150 Watts. Boîtier métallique.

**IP20**

### Remarque importante

Lors de la détermination de la puissance de l'alimentation, il faut tenir compte d'une hausse d'environ 15 % du courant au démarrage.

#### Référence

TRL-70W24IP 24V DC max. 70W

TRL-150W24IP 24V DC max. 150W

#### Référence

TRL-SPS70P 24V DC max. 70W

TRL-SPS150P 24V DC max. 150W

Dimensions: TRL-70W

L = 248 mm

l = 60 mm

H = 49 mm

Dimensions: TRL-150W

L = 268 mm

l = 65 mm

H = 51 mm

Dimensions: TRL SPS-70W

L = 160 mm

l = 95 mm

H = 38 mm

Dimensions: TRL SPS-150W

L = 210 mm

l = 99 mm

H = 50 mm

Spots encastrés muraux ou de sol - ALT  
- BEAM

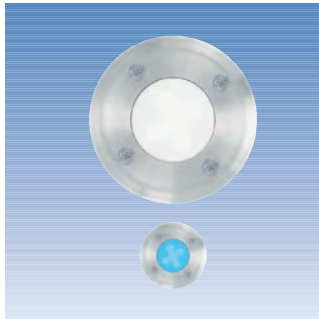


**Robustes mini-luminaires encastrés muraux ou de sol équipés de LED**  
**Convient pour des applications décoratives**

Spots pour encastrement mural ou de sol avec distribution lumineuse symétrique et équipés de LED. Ces armatures supportent une pression de roulage jusqu'à 3000 kg à 20 km/h et ont un degré d'étanchéité IP67 ainsi qu'une résistance aux chocs IK10 (=20J). Les appareils sont fabriqués en aluminium injecté, chromaté et laqué avec une poudre polyester de haute qualité. L'anneau de finition et les vis sont en acier inoxydable et le verre est sablé sur sa face intérieure.

**Les appareils sont livrés avec un boîtier d'encastrement en polypropylène.**

Ils sont équipés d'une alimentation pour LED intégrée et peuvent être raccordés directement sur la tension du réseau 230V. Les appareils sont livrables avec des LED blanches ou bleues. **IP67**



**ALT**

Version ronde avec TOP-LED (5 x 0,12W). Alimentation intégrée. Câble de raccordement (230V) de 30 cm pré-monté. Boîtier d'encastrement en polypropylène livré avec l'appareil.

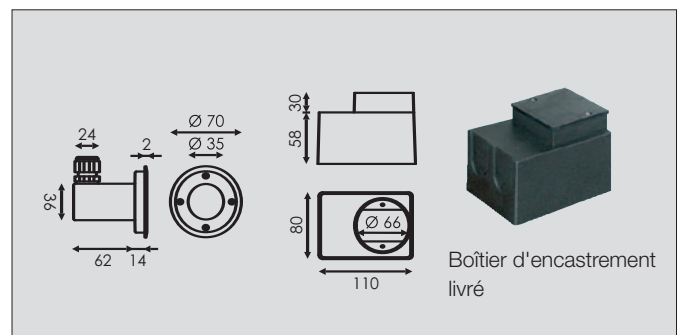
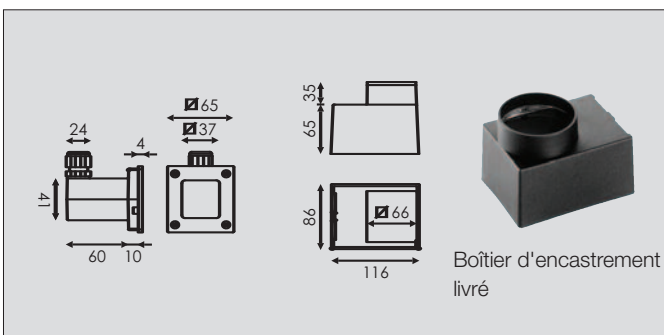


**BEAM**

Version carrée avec TOP-LED (9 x 0,12W). Alimentation intégrée. Câble de raccordement (230V) de 30 cm pré-monté. Boîtier d'encastrement en polypropylène livré avec l'appareil.

Référence	
ALT-5CWO	<i>cool white</i>
ALT-5WWO	<i>warm white</i>
ALT-5BO	<i>bleu</i>

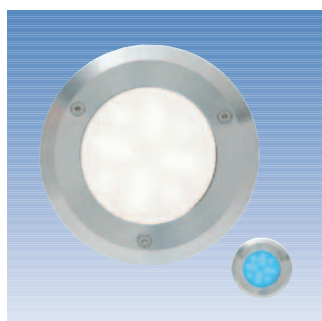
Référence	
BEAM-9CWO	<i>cool white</i>
BEAM-9WWO	<i>warm white</i>
BEAM-9BO	<i>bleu</i>





### Luminaires de qualité pour encastrément mural ou de sol et équipés de LED

Luminaires avec distribution lumineuse symétrique et équipés de lampes LED. Convient pour des effets décoratifs et l'éclairage d'orientation. Les appareils sont fabriqués en aluminium injecté, chromaté et laqué avec une poudre polyester de haute qualité. L'anneau de finition et les vis sont en acier inoxydable et le verre est sablé sur sa face intérieure. Les appareils sont livrés avec un boîtier d'encastrement. Ces luminaires sont équipés d'une alimentation pour LED intégrée et peuvent être raccordés directement sur la tension du réseau 230V. Les appareils sont livrables avec des LED blanches ou bleues.

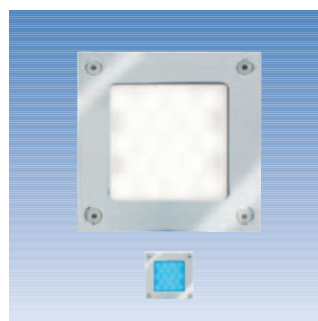


**ALTMA**

Luminaire encastré rond avec des TOP-LED (18 x 0,12W), alimentation intégrée. Ces armatures supportent une pression de roulage jusqu'à 2500 kg à 20 km/h et ont une résistance aux chocs IK10 (=20J). Boîtier d'encastrement en polypropylène livré avec l'appareil. Une seule entrée de câbles.

Référence	LED
ALTMA-18CWO	cool white
ALTMA-18WWO	warm white
ALTMA-18BO	bleu

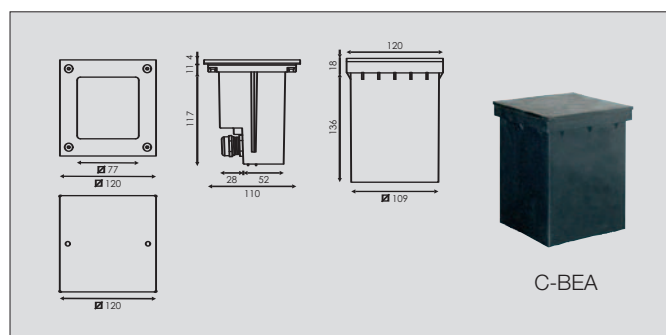
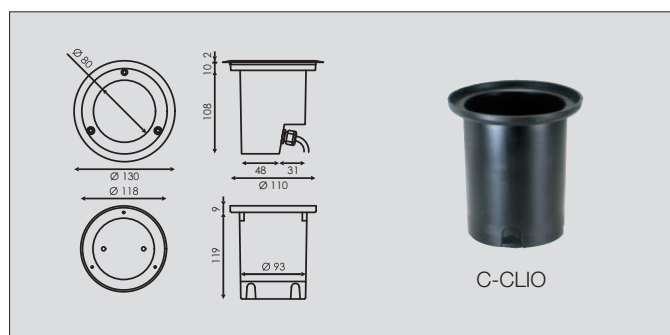
**IP67**



**BEA**

Luminaire encastré carré avec des TOP-LED (18 x 0,12W), alimentation intégrée. Ces armatures supportent une pression de roulage jusqu'à 4000 kg à 20 km/h et ont une résistance aux chocs IK10 (=20J). Boîtier d'encastrement en polypropylène livré avec l'appareil. Deux entrées de câble (bouchon aveugle livré).

Référence	LED
BEA-18CWO	cool white
BEA-18WWO	warm white
BEA-18BO	bleu



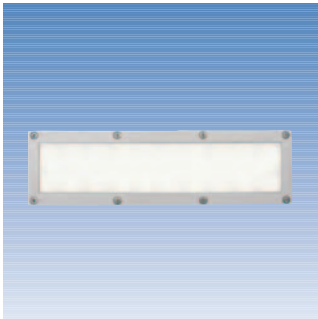
# Luminaires encastrés muraux et de sol - ARE



## Armatures encastrées murales et de sol de forme rectangulaire (autorisant le roulement jusqu'à 7000 kg)

Luminaires encastrés muraux et de sol avec distribution lumineuse symétrique, équipés de 29 LED. Les armatures supportent une pression de roulement jusqu'à 7000 kg à 20 km/h et ont un degré d'étanchéité IP67 ainsi qu'une résistance aux chocs IK10 (=20J). Les appareils sont fabriqués en aluminium injecté, chromaté et laqué avec une poudre polyester de haute qualité (blanc, anthracite ou gris alu). Equipés en standard d'un boîtier d'encastrement en polypropylène et d'une alimentation pour LED intégrée. Joint en silicone et verre satiné. Deux entrées de câble.

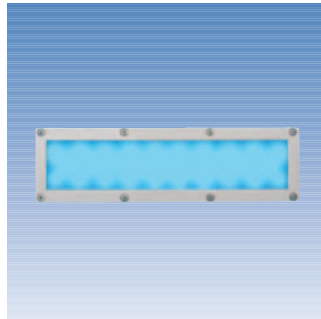
IP67



ARE (LED blanches)

Armature pour encastrement mural et de sol avec un cadre de finition en aluminium injecté laqué avec une poudre de haute qualité et équipé de 29 LED blanches de 0,12W. câble de raccordement 230V.

6 = anthracite  
7 = gris alu



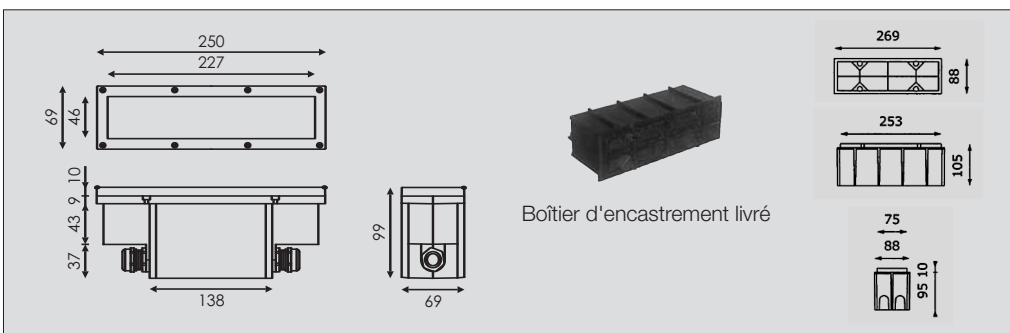
ARE (LED bleues)

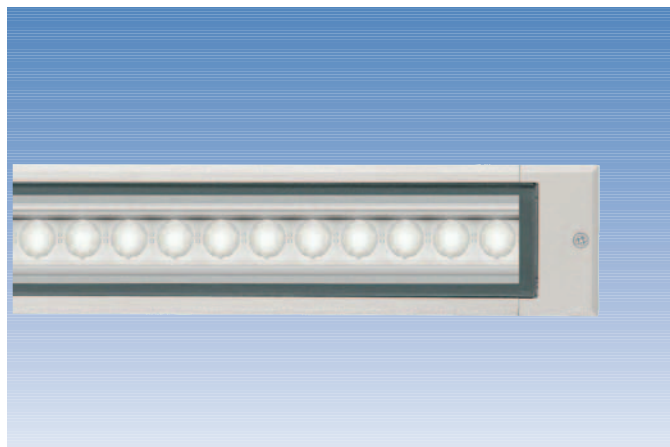
Armature pour encastrement mural et de sol avec un cadre de finition en aluminium injecté laqué avec une poudre de haute qualité et équipé de 29 LED bleues de 0,12W. câble de raccordement 230V.

6 = anthracite  
7 = gris alu

Référence	LED's
ARE-29CW6 (anthracite)	cool white
ARE-29CW7 (gris alu)	cool white
ARE-29WW6 (anthracite)	warm white
ARE-29WW7 (gris alu)	warm white

Référence	LED's
ARE-29B1 (blanc)	bleu
ARE-29B6 (anthracite)	bleu
ARE-29B7 (gris alu)	bleu





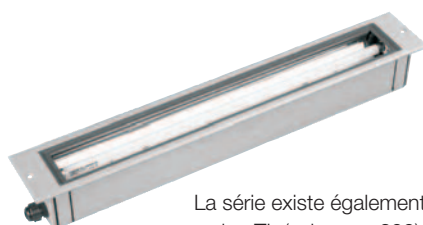
**Luminaires linéaires encastrés muraux ou de sol avec une profondeur d'encastrement limitée (100 mm)**

Permet le passage. Boîtier en aluminium extrudé équipé d'une laque poudre polyester de haute qualité de couleur gris clair. Vis en acier inoxydable. Joint en silicone et diffuseur clair. Deux entrées de câble et boîte de raccordement intégrée. Version avec Power LED 30 x 1,5W 24V DC (ca 15W), inclinable. Alimentation intégrée.

Longueur du luminaire : 1 245 mm. Lampes LED en cool white, warm white ou bleu.

Livré avec un boîtier d'encastrement en métal

IP67

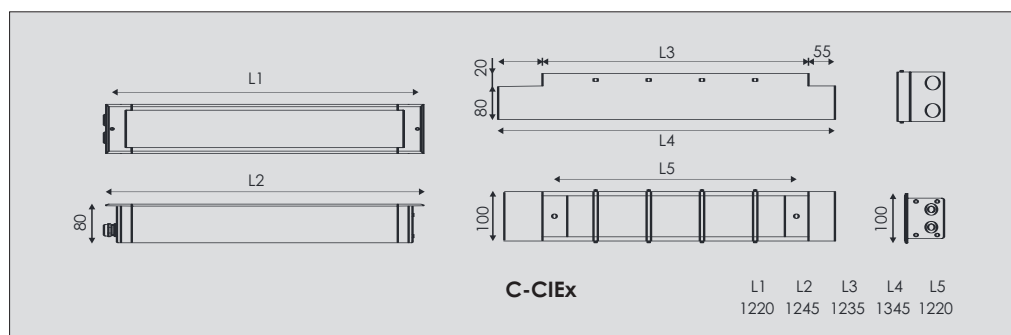


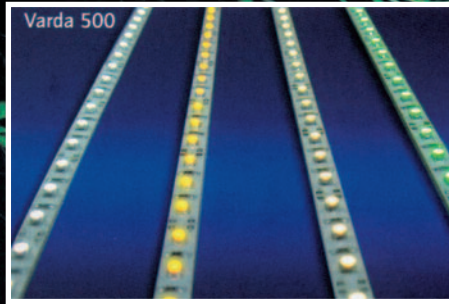
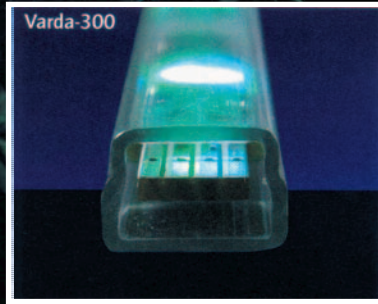
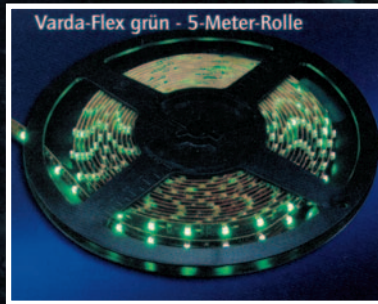
La série existe également en version TL (voir page 200).

**CIES**

Luminaire linéaire de 1 245 mm de long. Equipé de 30 Power LED de 1,5W. Orientable, alimentation intégrée. Diffuseur clair. Profondeur d'encastrement limitée de 100 mm. Gris alu. Boîtier d'encastrement livré

Référence	LED
CIES-30CW7	cool white
CIES-30WW7	warm white
CIES-30B7	bleu





## Eclairage LED

Une lumière qui génère de l'atmosphère, qui crée de l'espace, qui accentue les choses et les met en valeur, comme la lumière naturelle du soleil qui crée continuellement une nouvelle ambiance et n'arrête jamais de bouger.

Les luminaires LED, avec leur design minimaliste et tellement distinctif sont équipés de sources lumineuses LED de plus en plus puissantes. Ces nouvelles armatures vous offrent de nombreuses solutions d'éclairage tant dans des applications privées que professionnelles. Les luminaires s'intègrent parfaitement et répondent à tous les besoins d'éclairage du logement, du bureau ou des espaces récréatifs, et cela tant à l'intérieur qu'à l'extérieur.

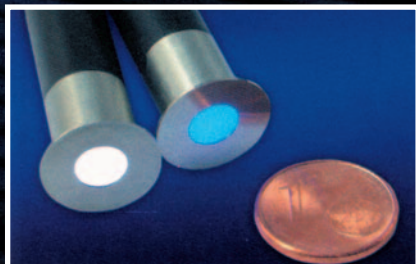
L'éclairage LED est en constante évolution.

Il nous est par conséquent pratiquement impossible de présenter parfaitement dans ce catalogue notre assortiment déjà très étendu.

**Demandez-nous toujours conseil pour votre projet professionnel. Outre notre assortiment de luminaires "plug and play" nous pouvons en effet toujours vous aider pour toute solution sur mesure.**

A la veille de l'impression de ce catalogue nous disposons encore d'une nouvelle série de luminaires. Ceux-ci seront consultables sur des feuilles séparées.

Votre conseiller en éclairage Cebeo vous informera volontiers à ce propos.



ENERGIE  
85%  
SPAREN!