

Postes de commande, interrupteurs et disjoncteurs :

Interrupteurs, disjoncteurs et postes d'alarme incendie "bris de glace"

Série SWE : Interrupteurs 16 et 20 A – Sécurité augmentée



Version 16 A - Type 1



Version 16 A - Type 2



Version 20 A



ATEX/CEI :

Zones 1 et 2, 21 et 22	ATEX	II 2 GD	CEI	CE
Ex de IIC	T6	Ex tD A21	T 80 °C	IP66 - IK09 ou IK10

Données techniques :

Tension	Ampères			
Jusqu'à 690 V	Jusqu'à 20 A			

Température de fonctionnement :

16 A	20 A	
-20 °C à +40 °C	-20 °C à +40 °C	

Postes de commande, interrupteurs et disjoncteurs : Interrupteurs, disjoncteurs et postes d'alarme incendie "bris de glace"

Série SWE : Interrupteurs 16 et 20 A – Sécurité augmentée

Zones 1 et 2 - 21 et 22

II 2 GD

ATEX/CEI

IP66 - IK09 ou IK10

Applications :

- Utilisés pour prévenir les opérations de coupure et de fermeture des circuits d'éclairage et autres en zone à risques d'explosion où sont présents des vapeurs inflammables, des gaz ou des poussières combustibles.
- Installation sur les sites chimiques et pétrochimiques, dans les raffineries et autres sites de production par processus.

Caractéristiques techniques :

Version 16 A :

- Deux trous lisses M20 sur la partie inférieure.
- Mécanisme interrupteur fixé en fond de boîte.
- Raccordement :
 - Type 1 : 2,5 mm²
 - Type 2 : 2,5 mm² (souple) / 4 mm² (rigide)
- Borne de terre intérieure : 2 bornes 2,5 mm²
- Fourni avec : 1 étiquette autocollante Gravoply blanche avec lettres noires (58 x 18 mm)

Version 20 A :

- Deux entrées taraudées M20 sur la partie inférieure de la boîte.
- Mécanisme interrupteur fixé en fond de boîte.
- Manette cadénassable en position 0 avec 4 cadenas maximum (diam. maximum 8 mm et 15 mm de longueur minimum).
- Raccordement : 2,5 mm² (souple) / 4 mm² (rigide)
- Borne de terre intérieure : 2 bornes 4 mm²
- Fourni avec : 1 étiquette autocollante Gravoply jaune avec lettres noires (65 x 18 mm)

Matériaux standard :

Version 16 A :

- Polyamide, finition noire.
- Visserie en acier inox.
- Presse-étoupe en polyamide.
- Écrous en laiton nickelé.

Version 20 A :

- Polyester, finition noire.
- Visserie en acier inox.
- Presse-étoupe en polyamide.

Codification des références catalogue :

SWE	XX	XXXX	X	X
↑	↑	↑	↑	↑
Série :	Ampères :	Schéma	Entrées :	Options :
SWE = Série SWE	016 = 16 A		A = 2 x M20	G = Avec presse-étoupe en polyamide
Zone 1, 2 - 21, 22	020 = 20 A			P = Avec plaque de continuité de masse en laiton
Certification ATEX/CEI	Type d'interrupteur :	Nombre de pôles :		
	S = Interrupteur	1 = 1 pôle 3 = 3 pôles		
	C = Commutateur	2 = 2 pôles 4 = 4 pôles		
		Configuration :		
		00		
		01		
		02		

Informations pour commander :

Interrupteur 16 A - Type 1
Manette cadénassable.

Deux presse-étoupe M20 en polyamide (diam. câble 6,5 à 14,5 mm) sur la partie inférieure.

Type d'interrupteur	Schéma	Type	Poids (kg)	Volume (dm ³)	Référence catalogue	Ancienne référence catalogue
Va et vient	C101	1	0,53	2,00	SWE016C101AG	098614
2 pôles	S201	1	0,53	2,00	SWE016S201AG	098608

Bouton tournant 16 A - Type 2

Manette non-cadénassable.

Deux trous lisses M20 sur la partie inférieure.

Type d'interrupteur	Schéma	Type	Poids (kg)	Volume (dm ³)	Référence catalogue	Ancienne référence catalogue
Va et vient	C100	2	0,50	2,00	SWE016C100A	098631
2 pôles	S200	2	0,50	2,00	SWE016S200A	098632

Interrupteur 20 A

Manette cadénassable.

Deux presse-étoupe M20 en polyamide (diam. câble 6,5 à 14,5 mm) sur la partie inférieure.

Type d'interrupteur	Schéma	Poids (kg)	Volume (dm ³)	Référence catalogue	Ancienne référence catalogue
Va et vient	C100	1,00	2,00	SWE020C100AG	096250
2 pôles	S202	1,00	2,00	SWE020S202AG	096251
3 pôles	S301	1,00	2,00	SWE020S301AG	096260
4 pôles	S401	1,00	2,00	SWE020S401AG	096261

Schéma :

Interrupteur 16 A

C101	Contacts		S201	Contacts	
	11-12	23-24		13-14	23-24
0	X		0		
1		X	1	X	X

Bouton tournant 16 A

C100	Contacts		S200	Contacts	
	1-2	3-4		3-4	3-4
0	X		0		
1		X	1	X	X

Interrupteur 20 A

C100	Contacts		S202	Contacts	
	1-2	3-4		1-2	3-4
0	X		0		
1		X	1	X	X

S301	Contacts		
	1-2	3-4	5-6
0			
1	X	X	X

X Contact fermé

S401	Contacts				
	1-2	3-4	5-6	7-8	
0					
1	X	X	X	X	

Postes de commande, interrupteurs et disjoncteurs : Interrupteurs, disjoncteurs et postes d'alarme incendie "bris de glace"

Série SWE : Interrupteurs 16 et 20 A – Sécurité augmentée

Zones 1 et 2 - 21 et 22

⊕ II 2 GD

ATEX/CEI

IP66 - IK09 ou IK10

Données techniques :

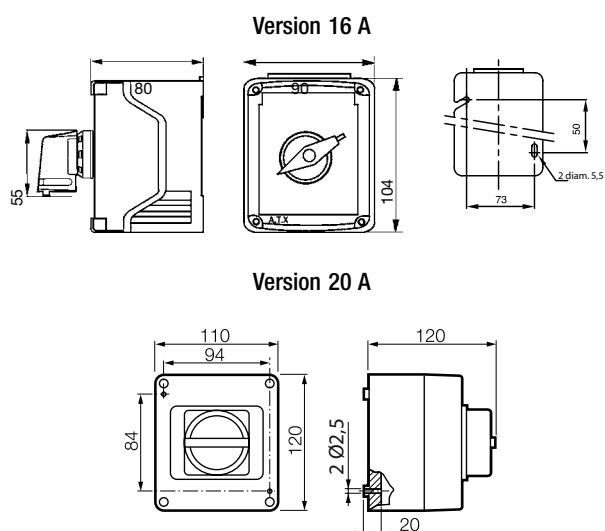
Contacts principaux	16 ampères Type 1	16 ampères Type 2	20 ampères
Tension assignée d'isolement	750 V	500 V	500 V
Tension nominale d'utilisation	690 Vca 1 / 110 V DC 1	500 V	500 V
Courant nominal d'utilisation	16 A	16 A	20 A
Pouvoir de coupure :			
AC 1	16 A 690 V	16 A 500 V	-
AC 12	-	16 A 400 V	-
AC 14	-	10 A 400 V	-
AC 15	16 A 415 V	6 A 500 V	-
AC 21	-	-	16A 500V
AC 23	-	-	16A 400V
AC 3	08 A 500 V	-	-
AC 3	04 A 690 V	-	-
DC 1	10 A 24 V	-	-
DC 1	06 A 60 V	-	-
DC 1	06 A 110 V (*)	-	-
DC 13	-	1 A 110 V	-
DC 13	-	2 A 24 V-	-
Raccordement (souple/rigide)	2,5 mm ² / 4 mm ²	2,5 mm ²	2,5 mm ² / 4 mm ²

(*) 2 contacts en série

Certifications :

Zone à risques	Gaz	Poussières
Type certifié	PCe	
Zones	1-2	21-22
Conformité ATEX 94/9/CE	CE 0081 ⊕ II 2 G	CE 0081 ⊕ II 2 D
Symbole de protection ATEX	Ex de IIC	Ex tD A21
Symbole de protection CEI		
Classe de température	T6	-
Température de surface	-	T 80 °C
Température ambiante	-20 °C à +40 °C	
Déclaration de conformité CE	50221	
Certificat ATEX	LCIE 00 ATEX 60472	
Certificat CEI	LCIE Ex 00.017	
Autres certifications	GOST	
Indice de protection (solides et liquides)	IP66	
Résistance mécanique	IK10 (Polyester) / IK09 (Polyamide)	

Dimensions (mm) :



Normes :

Normes Ex	EN / CEI 60079-0 ; 60079-1 ; 60079-7 ; 61241-0 ; 61241-1
Normes produit	EN / CEI 60947-1 ; 60947-3 ; 60947-5
Normes CEM	EN / CEI 55015 ; 61547
Autres normes	EN / CEI 60529 (IP) ; 62262 (IK)

Postes de commande, interrupteurs et disjoncteurs :

Interrupteurs, disjoncteurs et postes d'alarme incendie "bris de glace"

Série SWE : Interrupteurs 40, 63 et 160 A – Sécurité augmentée



Version 40 A / 63 A



Version 160 A

POSTES DE COMMANDE, INTERRUPTEURS ET DISJONCTEURS



ATEX/CEI :

Zones 1 et 2, 21 et 22	ATEX	II 2 GD	CEI	CE
Ex de IIC	T5 ou T4	Ex tD A21	T 95 °C ou T 130 °C	IP66 - IK10

Données techniques :

Tension	Ampères			
Jusqu'à 690 V	Jusqu'à 160 A			

Température de fonctionnement :

40 A et 63 A -20 °C à +55 °C	160 A -30 °C à +55 °C	
---------------------------------	--------------------------	--

Postes de commande, interrupteurs et disjoncteurs : Interrupteurs, disjoncteurs et postes d'alarme incendie "bris de glace"

Série SWE : Interrupteurs 40, 63 et 160 A – Sécurité augmentée

Zones 1 et 2 - 21 et 22

II 2 GD

ATEX / IECEx

IP66 - IK10

Applications :

- Utilisés pour prévenir les opérations de coupure et de fermeture des circuits de puissance en zone à risques d'explosion où sont présents des vapeurs inflammables, des gaz ou des poussières combustibles.
- Installation sur les sites chimiques et pétrochimiques, dans les raffineries et autres sites de production par processus.

Caractéristiques techniques :

Version 63 A :

- Manette cadénassable en position « O » avec 4 cadenas maximum (diam. maximum 8 mm et 15 mm de longueur minimum).
- Mécanisme d'interrupteur à 3 ou 4 pôles avec un contact auxiliaire de pré coupure « "F" ».
- Raccordement sur les contacts principaux : 35 mm²
- Raccordement sur les contacts auxiliaires : 2,5 mm²
- Fourni avec :
Entrées de câbles :
1 trou lisse M32 sur la partie supérieure
1 trou lisse M32 et 1 trou lisse M20 sur la partie inférieure
- Fourni avec :
2 presse-étoupe M32 en polyamide (câble de 10 à 25 mm)
1 bouchon M20
Étiquette Gravoply jaune avec lettres noires (65 x 18 mm)

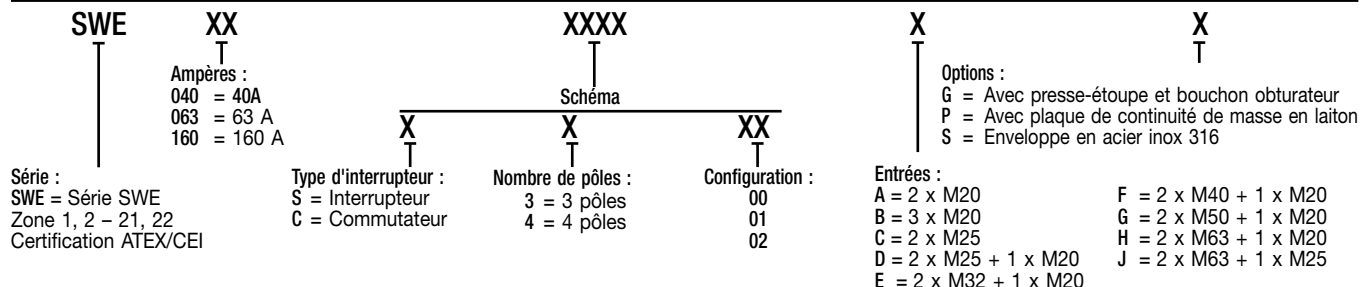
Version 160 A :

- Porte à charnières.
- Fermeture par deux verrous en plastique (clé fournie).
- Fourni avec 4 pattes de fixation.
- Manette cadénassable en position « O ».
- Mécanisme d'interrupteur à 3 ou 4 pôles avec un contact auxiliaire de pré coupure « "F" ».
- Raccordement sur les contacts principaux : 120 mm²
- Raccordement sur les contacts auxiliaires : 2,5 mm²
- Fourni avec :
Entrées de câbles :
1 trou lisse M63 sur la partie supérieure
1 trou lisse M63 et 1 trou lisse M25 sur la partie inférieure
- Fourni avec :
2 presse-étoupe M63 en polyamide (câble de 36 à 44 mm)
1 bouchon M25

Matériaux standard :

- Enveloppe en polyester (GRP).
- Enveloppe en acier inox 316L.
- Visserie en acier inox.
- Presses-étoupe et bouchons obturateurs en polyamide.
- Écrou en laiton nickelé.

Codification des références catalogue :



Informations pour commander :

Enveloppe en polyester :

Interrupteur 63 A – 2 x M32 + 1 x M20

Type d'interrupteur	Schéma	Poids (kg)	Volume (dm ³)	Référence catalogue	Ancienne référence catalogue
Interrupteur 3 pôles	S302	8	14,5	SWE063S302EG	096269
Interrupteur 4 pôles	S402	8	14,5	SWE063S402EG	096270

Interrupteur 160 A – 2 x M63 + 1 x M25

Type d'interrupteur	Schéma	Poids (kg)	Volume (dm ³)	Référence catalogue	Ancienne référence catalogue
Interrupteur 3 pôles	S302	16	75	SWE160S302JG	096271
Interrupteur 4 pôles	S402	16	75	SWE160S402JG	096272

Enveloppe en acier inox 316L :

Interrupteur 160 A – 2 x M63 + 1 x M25

Type d'interrupteur	Schéma	Poids (kg)	Volume (dm ³)	Référence catalogue	Ancienne référence catalogue
Interrupteur 4 pôles	S402	25	75	SWE160S402JS	–

Schémas :

Positions	Contacts			
	Aux	1	2	3
0				
1	X	X	X	X

Positions	Contacts				
	Aux	1	2	3	4
0					
1	X	X	X	X	X

Postes de commande, interrupteurs et disjoncteurs : Interrupteurs, disjoncteurs et postes d'alarme incendie "bris de glace"

Série SWE : Interrupteurs 40, 63 et 160 A – Sécurité augmentée

Zones 1 et 2 - 21 et 22

⊕ II 2 GD

ATEX / IECEx

IP66 - IK10

Données techniques :

Contacts principaux	63 ampères		160 ampères	
Tension assignée d'isolement	690 Vca		690 Vca	
Tension nominale d'utilisation	690 Vca		690 Vca	
Courant nominal d'utilisation	63 A		160 A	
Tension assignée de tenue aux chocs	6 KV		8 KV	
Pouvoir de coupure				
AC 21 A / AC 22 A	63 A	230 V à 690 V	160 A	400 V à 690 V
AC 23 A	15 kW	230 V	80 kW	400 V
	22 kW	400 V	110 kW	500 V
	30 kW	500 V	55 kW	690 V
	18,5 kW	690 V		
AC 3	11 kW	230 V	90 kW	400 V
	18,5 kW	400 V	70 kW	500 V
	22 kW	500 V		
	15 kW	690 V		
DC 21	-		160 A	220 V (*)
DC 22	-		160 A	440 V (*)
			100 A	440 V (*)
DC 23	-		160 A	220 V (*)
			63 A	440 V (*)
Contacts auxiliaires				
Tension assignée d'isolement	400 V		230 V	
Tension nominale d'utilisation	400 V		230 V	
Courant nominal d'utilisation	10 A		10 A	
Pouvoir de coupure :				
AC 15	6 A	230 V	6 A	230 V
	4 A	400 V		
Autres				
Raccordement (souple/rigide)	35 mm ²		120 mm ²	

(*) 2 contacts en série par pôle

Certifications :

Zone à risques	Gaz	Poussières
Type certifié	CAe (enveloppe en polyester)	
Zones	1-2	21-22
Conformité ATEX 94/9/CE	CE 0081 ⊕ II 2 G	CE 0081 ⊕ II 2 D
Symbole de protection ATEX	Ex de IIC	Ex tD A21
Symbole de protection CEI		
Classe de température	T5 à +40 °C T4 à +55 °C	-
Température de surface	-	T 95 °C à +40 °C T 130 °C à +55 °C
Température ambiante	-30 °C à +55 °C, -20 °C à +55 °C (40 A et 63 A)	
Déclaration de conformité CE	50235	
Certificat ATEX	LCIE 02 ATEX 6248X	
Certificat IECEx	LCI 04.0016X	
Autres certifications	GOST	
Indice de protection (solides et liquides)	IP66	
Résistance mécanique	IK10	

Zone à risques	Gaz	Poussières
Type certifié	JBe (enveloppe en acier inox)	
Zones	1-2	21-22
Conformité ATEX 94/9/CE	CE 0081 ⊕ II 2 G	CE 0081 ⊕ II 2 D
Symbole de protection ATEX	Ex de IIC	Ex tD A21
Symbole de protection CEI		
Classe de température	T5 à +40 °C T4 à +55 °C	-
Température de surface	-	T 95 °C à +40 °C T 130 °C à +55 °C
Température ambiante	-30 °C à +55 °C	
Déclaration de conformité CE	50232	
Certificat ATEX	LCIE 02 ATEX 6118X	
Certificat IECEx	LCIE Ex 02.010X	
Autres certifications	GOST	
Indice de protection (solides et liquides)	IP66	
Résistance mécanique	IK10	

Normes :

Normes Ex	EN / CEI 60079-0 ; 60079-1 ; 60079-7 ; 61241-0 ; 61241-1
Normes produit	EN / CEI 60947-1 ; 60947-3
Normes CEM	EN / CEI 55015 ; 61547
Autres normes	EN / CEI 60529 (IP) ; 62262 (IK)

Postes de commande, interrupteurs et disjoncteurs :

Interrupteurs, disjoncteurs et postes d'alarme incendie "bris de glace"

Série SWE : Interrupteurs 40, 63 et 160 A – Sécurité augmentée

Zones 1 et 2 - 21 et 22

Ex II 2 GD

ATEX / IECEx

IP66 - IK10

Dimensions (mm) :

