

Boîtes de jonction & Coffrets

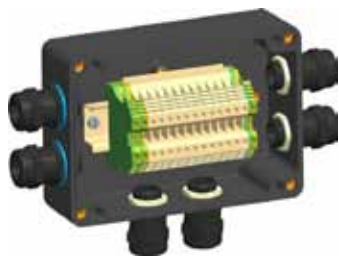
Série JBEL et JBEP : Boîtes de jonction en polycarbonate et en polyester équipées – Sécurité augmentée



Type BJe1



Type BJe2



Type CSPe2 avec bornes vissées



Type CSPe1 avec bornes à puits

BOÎTES DE JONCTION & COFFRETS



ATEX/CEI :

Zone 1 & 2 – 21 & 22	ATEX	II 2 GD	CEI	CE
Ex e II	T6	Ex tD A21	T75 °C ou T80 °C	IP66 – IK10

Température de fonctionnement :

-40 °C à +55 °C (Série JBEL)	-55 ° à +60 ° (Série JBEP)
------------------------------	----------------------------

Boîtes de jonction & Coffrets

Série JBEL et JBEP : Boîtes de jonction en polycarbonate et en polyester équipées – Sécurité augmentée

Zone 1 & 2 – 21 & 22

II 2 GD

ATEX/CEI

IP66 – IK10

Applications :

- Boîtes de jonction conçues pour faciliter les raccordements électriques dans les zones à risques d'explosion.
- Utilisation en zones 1, 2, 21 et 22, où sont présents des gaz, des vapeurs inflammables, des poussières inflammables de manière continue ou par intermittence.
- Idéales pour une utilisation dans des atmosphères humides ou corrosives.
- Usines de traitement des produits alimentaires, laiteries, brasseries et autres sites.
- Raffineries de pétrole ou de produits chimiques et autres sites de traitement industriel.

Caractéristiques techniques :

- Enveloppes en polycarbonate et polyester noir résistant aux chocs importants.
- Bornes de raccordement à puits pour une connexion facilitée.

- Disponible en deux tailles : 4 mm² ou 10 mm² pour modèle en polycarbonate et jusqu'à 6 mm² pour modèle en polyester.
- Modèles armés ou non armés avec continuité de masse en laiton.
- Température de fonctionnement -40 °C à +55 °C pour modèle en polycarbonate et -55 °C à +60 °C pour modèle en polyester.

Matériaux standard :

Série JBEL :

- Polycarbonate résistant aux chocs et permettant l'écoulement des charges électrostatiques.
- Joint de couvercle en polyuréthane.
- Visserie en acier inox.

Série JBEP :

- Enveloppes en polyester renforcé de fibres de verre (FRP), chargé carbone.
- Visserie en acier inox.

Informations pour commander - Série JBEL :

Pour câbles non armés 2,5/4 mm² 660 V

Produit livré avec 4 bornes de raccordement. Capacité maximale par borne : 4 x 2,5 mm² ou 2 x 4 mm² + 2 x 2,5 mm² et 4 bornes de terre interconnectées. Capacité maximale par borne de terre : 1 x 4 mm²



Type	Matériel	Intensité (Amp)	Poids (kg)	Volume (dm ³)	Référence catalogue	Ancienne référence catalogue	Emb.
BJe1	4 entrées PG16 4 presse-étoupe intégrés pour câbles non armés diamètre 8 à 16 mm. Chapeau défonçable du presse-étoupe utilisable comme bouchon Important : Prévoir un dispositif d'amarrage additionnel	28 A/2,5 mm ² 38 A/4 mm ²	0,35	1,7	JBEL1N4P16G	096105	1

Pour câbles armés 2,5/4 mm² 660 V

Produit livré avec 4 bornes de raccordement. Capacité maximale par borne : 4 x 2,5 mm² ou 2 x 4 mm² + 2 x 2,5 mm² et 4 bornes de terre interconnectées. Capacité maximale par borne de terre : 1 x 4 mm²



Type	Matériel	Intensité (Amp)	Poids (kg)	Volume (dm ³)	Référence catalogue	Ancienne référence catalogue	Emb.
BJe1	4 entrées M20 avec plaque de continuité de masse en laiton 2 bouchons obturateurs	28 A/2,5 mm ² 38 A/4 mm ²	0,4	1,7	JBEL1A4M20	096104	1

Pour câbles non armés 6/10 mm² 690 V

Produit livré avec 4 bornes de raccordement. Capacité maximale par borne : 4 x 6 mm² ou 3 x 10 mm² + 4 mm² et 4 bornes de terre interconnectées. Capacité maximale par borne de terre : 1 x 10 mm²



Type	Matériel	Intensité (Amp)	Poids (kg)	Volume (dm ³)	Référence catalogue	Ancienne référence catalogue	Emb.
BJe2	3 entrées M20 3 presse-étoupe pour câbles non armés (diamètre 6,5 à 14,5 mm)	42A/10 mm ² 30A/6 mm ² 18A/4 mm ²	0,7	4,5	JBEL2N3M20G	096112	1
BJe2	4 entrées M20 4 presse-étoupe pour câbles non armés (diamètre 6,5 à 14,5 mm)		0,7	4,5	JBEL2N4M20G	096113	1
BJe2	3 entrées M25 3 presse-étoupe pour câbles non armés (diamètre 8 à 18,5 mm)		0,7	4,5	JBEL2N3M25G	096118	1
BJe2	4 entrées M25 4 presse-étoupe pour câbles non armés (diamètre 8 à 18,5 mm)		0,7	4,5	JBEL2N4M25G	096119	1

Boîtes de jonction & Coffrets

Série JBEL et JBEP : Boîtes de jonction en polycarbonate et en polyester équipées – Sécurité augmentée

Zone 1 & 2 – 21 & 22

II 2 GD

ATEX/CEI

IP66 – IK10

Informations pour commander - Série JBEL - Suite :

Pour câbles armés 6/10 mm² 690 V

Produit livré avec 4 bornes de raccordement. Capacité maximale par borne : 4 x 6 mm² ou 3 x 10 mm² + 4 mm² et 4 bornes de terre interconnectées.

Capacité maximale par borne de terre : 1 x 10 mm²



Type	Matériel	Intensité (Amp)	Poids (kg)	Volume (dm ³)	Référence catalogue	Ancienne référence catalogue	Emb.
BJe2	4 entrées M20 avec plaque de continuité de masse en laiton. 2 bouchons obturateurs M20	42A/10 mm ² 30A/6 mm ² 18A/4 mm ²	0,7	4,5	JBEL2A4M20	096114	1
BJe2	4 entrées M25 avec plaque de continuité de masse en laiton. 2 bouchons obturateurs M25		0,7	4,5	JBEL2A4M25	096117	1
BJe2	2 entrées M25 et 2 entrées M20 avec plaque de continuité de masse en laiton. 1 x M25, 1 x M20 bouchons obturateurs		0,7	4,5	JBEL2A4M05	-	1
BJe2	3 entrées M25 et 1 entrée M20 avec plaque de continuité de masse en laiton. 1 x M25, 1 x M20 bouchons obturateurs		0,7	4,5	JBEL2A4M06	-	1



Informations pour commander - Série JBEP avec bornes à puits :

Produit livré avec 4 bornes de raccordement. Capacité maximale par borne : 4 x 6 mm² – Intensité nominale 30 Amps

Type	Matériel	Position des entrées	Poids (kg)	Volume (dm ³)	Référence catalogue	Ancienne référence catalogue	Emb.
CSPe1	2 entrées M20 en partie inférieure avec plaque de continuité de masse		1	4	JBEP3A2M20	-	1
CSPe1	2 entrées M20 en partie inférieure avec deux presse-étoupe pour câbles non armés (diamètre 6,5 à 14,5 mm)		1,2	4	JBEP3N2M20G	-	1
CSPe1	4 entrées M20 avec plaque de continuité de masse et deux bouchons obturateurs		1,2	4	JBEP3A4M20	-	1
CSPe1	4 entrées M20 avec quatre presse-étoupe pour câbles non armés (diamètre 6,5 à 14,5 mm)		1,2	4	JBEP3N4M20G	-	1

Produit livré avec 8 bornes de raccordement. Capacité maximale par borne : 4 x 6 mm² – Intensité nominale 30 Amps

Type	Matériel	Position des entrées	Poids (kg)	Volume (dm ³)	Référence catalogue	Ancienne référence catalogue	Emb.
CSPe2	4 entrées M20 avec plaque de continuité de masse et deux bouchons obturateurs		1,4	4	JBEP4A4M20	-	1
CSPe2	4 entrées M20 avec quatre presse-étoupe pour câbles non armés (diamètre 6,5 à 14,5 mm)		1,4	4	JBEP4N4M20G	-	1
CSPe2	6 entrées M20 avec plaque de continuité de masse et deux bouchons obturateurs		1,4	4	JBEP4A6M20	-	1
CSPe2	6 entrées M20 avec six presse-étoupe pour câbles non armés (diamètre 6,5 à 14,5 mm)		1,4	4	JBEP4N6M20G	-	1

Boîtes de jonction & Coffrets

Série JBEL et JBEP : Boîtes de jonction en polycarbonate et en polyester équipées – Sécurité augmentée

Zone 1 & 2 – 21 & 22

⊕ II 2 GD

ATEX/CEI

IP66 – IK10

Informations pour commander - Série JBEP avec bornes vissées/vissées :



Type	Matériel	Position des entrées	Poids (kg)	Volume (dm ³)	Référence catalogue		Emb.
					Bornes non shuntées	Bornes shuntées 2 par 2	
Fournies CSPe1	avec 4 bornes et 2 bornes de terre (2.5/4mm ²). 4 entrées M20 avec plaque de continuité de masse et deux bouchons obturateurs		1	4	JBEP3A4M206	JBEP3A4M206J	1
CSPe1	4 entrées M20 avec 4 presse-étoupe pour câbles non armés (diamètre 6,5 à 14,5 mm)		1,2	4	JBEP3N4M206G	JBEP3N4M206JG	1
Fournies CSPe1	avec 8 bornes et 2 bornes de terre (2.5/4mm ²). 4 entrées M20 avec plaque de continuité de masse et deux bouchons obturateurs		1	4	JBEP3A4M2011	JBEP3A4M2011J	1
CSPe1	4 entrées M20 avec 4 presse-étoupe pour câbles non armés (diamètre 6,5 à 14,5 mm)		1,2	4	JBEP3N4M2011G	JBEP3N4M2011JG	1

Type	Matériel	Position des entrées	Poids (kg)	Volume (dm ³)	Référence catalogue		Emb.
					Bornes non shuntées	Bornes shuntées 3 par 3	
Fournies CSPe2	avec 6 bornes et 3 bornes de terre (2.5/4mm ²). 6 entrées M20 avec plaque de continuité de masse et deux bouchons obturateurs		1,4	4	JBEP4A6M208	JBEP4A6M208J	1
CSPe2	6 entrées M20 avec 6 presse-étoupe pour câbles non armés (diamètre 6,5 à 14,5 mm)		1,4	4	JBEP4N6M208G	JBEP4N6M208JG	1

Type	Matériel	Position des entrées	Poids (kg)	Volume (dm ³)	Référence catalogue		Emb.
					Bornes non shuntées	Bornes shuntées 3 par 3	
Fournies CSPe2	avec 12 bornes et 3 bornes de terre (2.5/4mm ²). 6 entrées M20 avec plaque de continuité de masse et deux bouchons obturateurs		1,4	4	JBEP4A6M2015	JBEP4A6M2015J	1
CSPe2	6 entrées M20 avec 6 presse-étoupe pour câbles non armés (diamètre 6,5 à 14,5 mm)		1,4	4	JBEP4N6M2015G	JBEP4N6M2015JG	1

Certifications :

Zone à risques	Gaz		Poussières		Gaz		Poussières		Gaz		Poussières	
Type de certification	BJe1				BJe2				CSPe			
Zones	1-2		21-22		1-2		21-22		1-2		21-22	
Conformité ATEX 94/9/CE	CE 0081 ⊕ II 2 G		CE 0081 ⊕ II 2 D		CE 0081 ⊕ II 2 G		CE 0081 ⊕ II 2 D		CE 0081 ⊕ II 2 G		CE 0081 ⊕ II 2 D	
Symbole de protection ATEX	Ex e II		Ex tD A21		Ex e II		Ex tD A21		Ex e II Ex ia IIC Ex ib IIC EX de IIC Ex demb IIC		Ex tD A21	
Symbole de protection CEI	Ex e II		Ex tD A21		Ex e II		Ex tD A21		Ex e II Ex ia IIC Ex ib IIC EX de IIC Ex demb IIC		Ex tD A21	
Classe de température	T6		NA		T6		NA		T6		NA	
Température de surface	NA		T 75 °C		NA		T 80 °C		NA		T 75 °C	
Température ambiante	-40 °C à +55 °C				-40 °C à +55 °C				-55 °C à +60 °C			
Déclaration de conformité CE	50226				50209				50284			
Certificat ATEX	LCIE 02 ATEX 6069				LCIE 99 ATEX 6003				LCIE 09 ATEX 3032X			
Certificat CEI	LCIE Ex 02.008				LCIE Ex 99.005				IECx LCi 09.0016X			
Autres certifications	GOST				GOST				GOST			
Indice de protection (solides et liquides)	IP66				IP66				IP66			
Résistance mécanique	IK10				IK10				IK10			

Boîtes de jonction & Coffrets

Série JBEL et JBEP : Boîtes de jonction en polycarbonate et en polyester équipées – Sécurité augmentée

Zone 1 & 2 – 21 & 22

II 2 GD

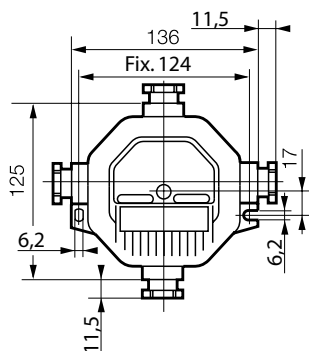
ATEX/CEI

IP66 – IK10

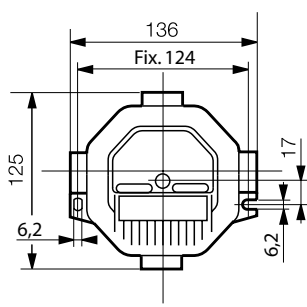
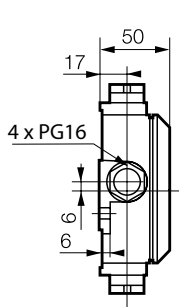
Normes :

Normes Ex	EN / CEI 60079-0 ; 60079-7 ; 61241-0 ; 61241-1
Normes produit	–
Normes CEM	–
Autres normes	EN / CEI 60529 (IP) ; 62262 (IK)

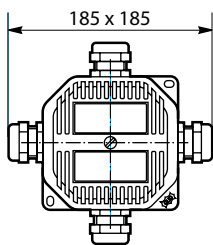
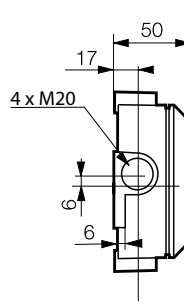
Dimensions (mm) série JBEL :



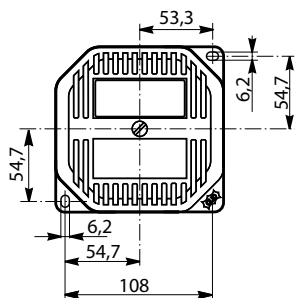
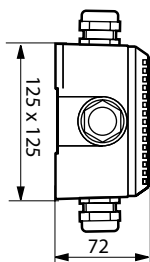
BJe1 avec presse-étoupe pour câbles non armés



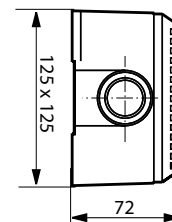
BJe1 sans presse-étoupe pour câbles armés



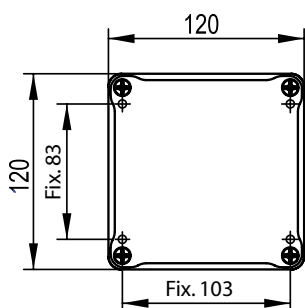
BJe2 avec presse-étoupe pour câbles non armés



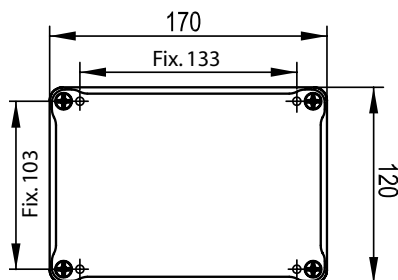
BJe2 sans presse-étoupe pour câbles armés



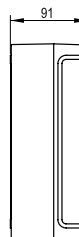
Dimensions (mm) série JBEP :



CSPe1



CSPe2



4 trous de fixation \varnothing 5mm