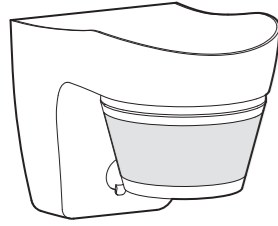


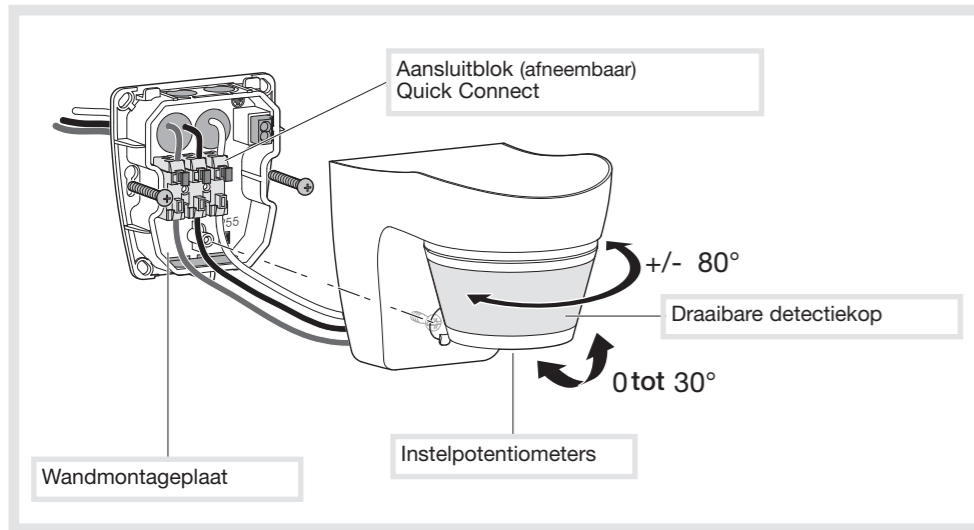
**Bewegingsmelders
140°, 200°**



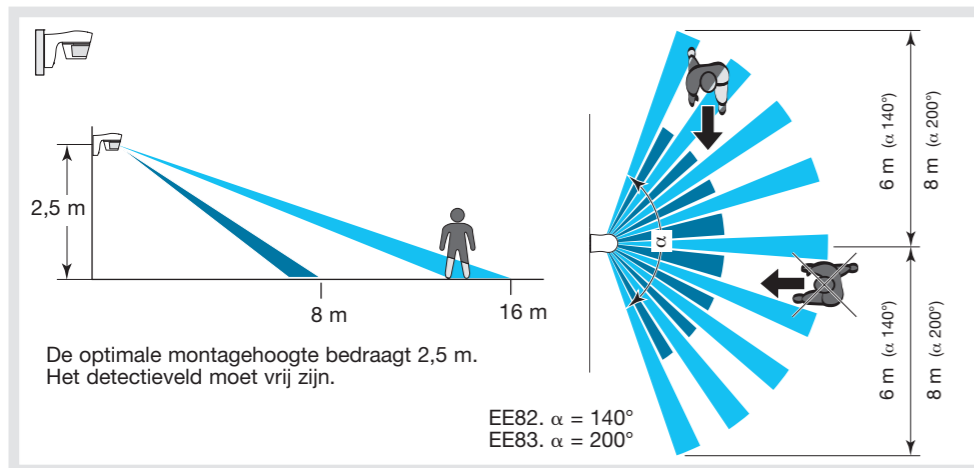
6E 7570.a

EE 82., EE 83.

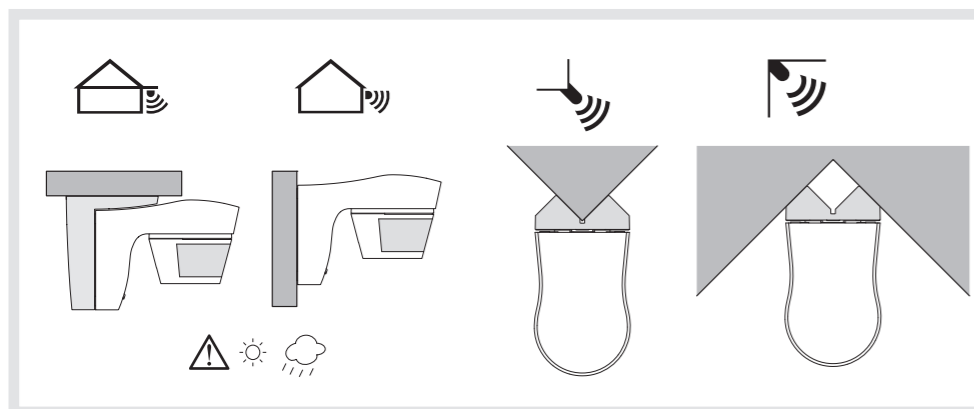
Beschrijving



Beschrijving



Installatie



	140°- BEWEGINGSMELDERS
EE 820	Wit
EE 821	Zwart
	200°- BEWEGINGSMELDERS
EE 830	Wit
EE 831	Zwart

	TOEBEHOREN VOOR HOEKMONTAGE
EE 825	Wit
EE 826	Zwart
	TOEBEHOREN VOOR PLAFONDMONTAGE
EE 827	Wit
EE 828	Zwart

Opgelet:

- De installatie mag alleen door een elektro-installateur worden uitgevoerd.

Beschrijving van het product en werkingsprincipe

Deze bewegingsmelder dient voor het automatisch aansturen van een lichtbron gedurende een ingestelde tijd als een beweging wordt gedetecteerd in zijn waarnemingsveld.

Instellingen en test

De bewegingsmelders hebben 2 werkingsmodi : vertraagd en aansturing van een tijdschakelaar.

Inschakeling

De bewegingsmelder doet het licht branden gedurende 40 s. Na 40 s wordt de automatische modus geactiveerd.

Testen en valideren van de detectiezone

Plaats de potentiometer ② in de testmodus en gebruik zo nodig de afdekplaten om de detectiezone te beperken. De testmodus is beschikbaar gedurende 3 min. Bij elke gedetecteerde beweging wordt het licht gedurende 1 s ingeschakeld. Als er 3 minuten lang geen beweging wordt gedetecteerd, keert het product terug naar de normale werking.

Beperken van de detectiezone

U kunt de detectiezone beperken met behulp van de meegeleverde afdekplaten.

“Normale werking” (aan/uit)

De verlichtingsuitgang wordt aangestuurd zodra de via de potentiometer ② ingestelde lichtsterkte niet meer voldoende is en er een beweging wordt gedetecteerd.

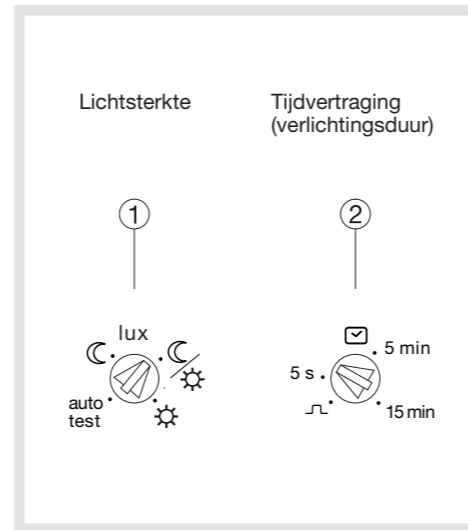
Na detectie van een beweging blijft het licht branden gedurende de via de potentiometer ① vooraf ingestelde tijd.

De uitschakelvertraging wordt opnieuw geactiveerd bij elke detectie van een beweging. **Opmerking:** als de potentiometer zich in de stand “auto test” bevindt, zijn de instellingen vooraf vastgelegd.

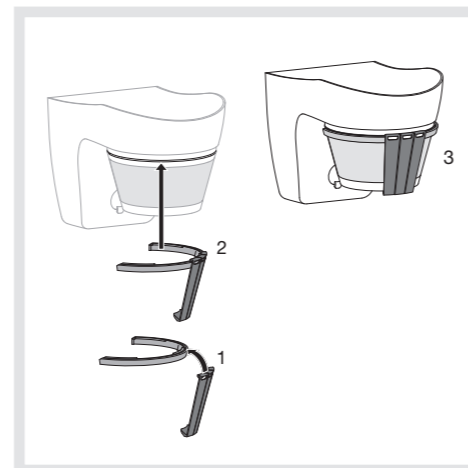
Aansturing van een tijdschakelaar

Om de 10 s wordt een impuls gegenereerd zodra de lichtsterkte niet meer voldoende is en er een beweging wordt gedetecteerd als de potentiometer ① op \perp staat.

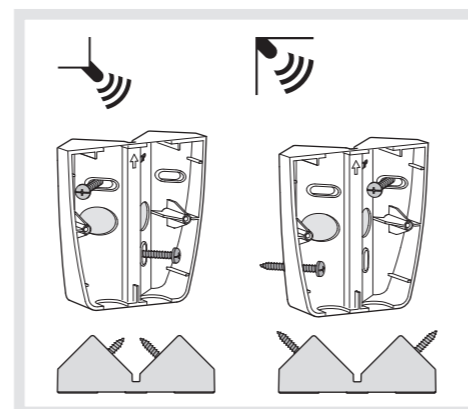
Instelling



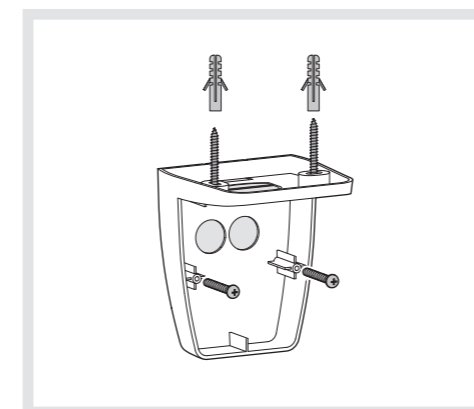
Afdekplaten



Toebehoren voor hoekmontage



Beugel voor plafondmontage



Montage

Opbouwmontage of plafondmontage:

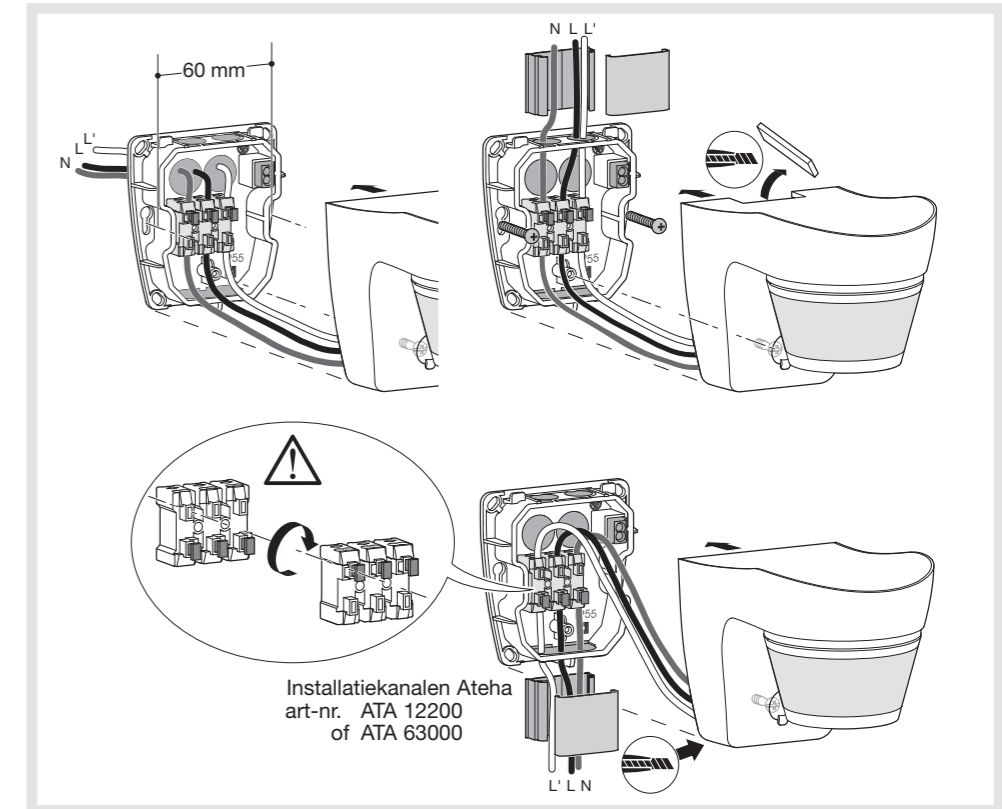
- bevestig de wandplaat met behulp van de meegeleverde schroeven,
- sluit de bewegingsmelder aan (zie bedradingsschema's in de bijlage),
- klik de bewegingsmelder op de wandplaat vast,
- schroef de melder vast.

Bij de hoekmontage wordt de wandmontageplaat tussen het toebehoren en de bewegingsmelder gemonteerd.

Kabelinvoer (indrukbare wanden) mogelijk:

- via achterzijde (montage op inbouwdoos), via onder- of bovenzijde,
- via een zichtbare lijst.

Bekabelingen en aansluitingen (een installatie realiseren met vaste bekabeling).



Veiligheidsmaatregelen

- Voor een optimale detectie is het raadzaam dat u de volgende aanbevelingen in acht neemt :
- de bewegingsmelder is gevoelig voor zonnestralen en slechte weersomstandigheden, stel de bewegingsmelder niet rechtstreeks bloot aan zonnestralen of regen.
- De aanbevolen afstand tussen de lichtbron en de bewegingsmelder bedraagt 1 m.

Actie	Instellingen	Potentiometer
Maak gebruik van de auto-instellingen (fabrieksinstellingen).	Auto-instellingen Plaats de Lux-potentiometer op “auto test”. De instellingen zijn vooraf vastgelegd: Lux = ☾, (werkt alleen 's nachts) tijd = 3 min.	
Het licht automatisch inschakelen gedurende een ingestelde tijd.	Instellingen installateur	
Een tijdschakelaar, bel enz. aansturen.	Impuls \perp De auto-instellingen zijn beschikbaar met tijd = 1s. (Kan niet worden gewijzigd).	
Detectiezone testen en valideren.	Testmodus Potentiometer ① verplaatsen tot auto test.	