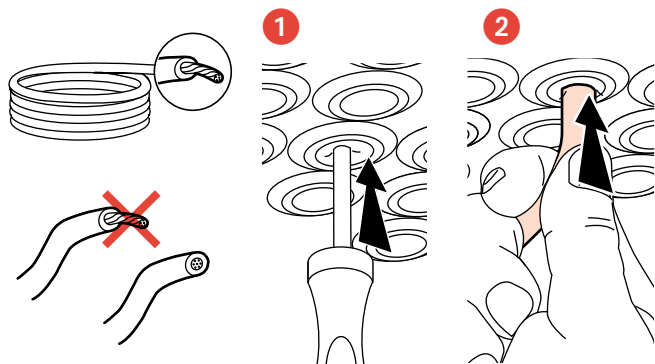
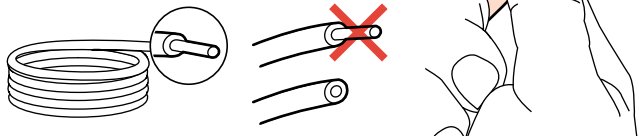
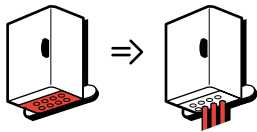
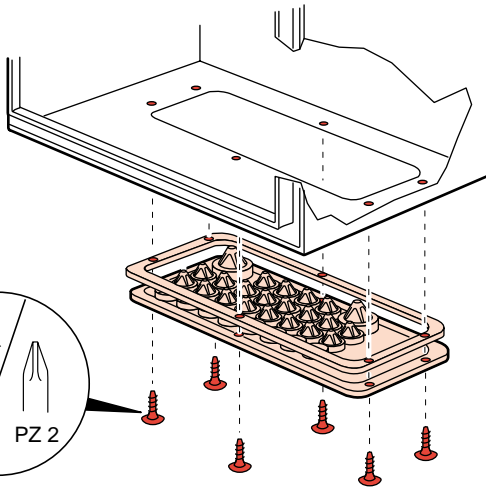
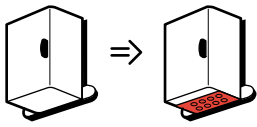
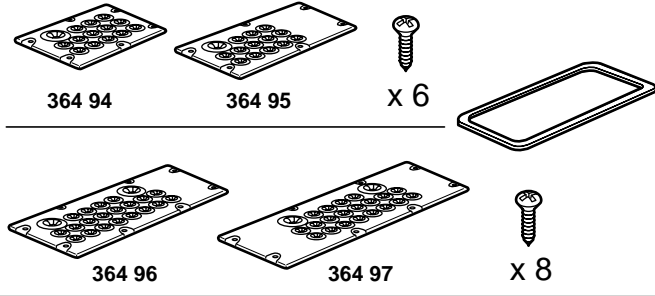
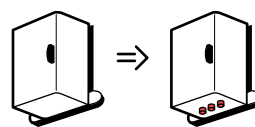
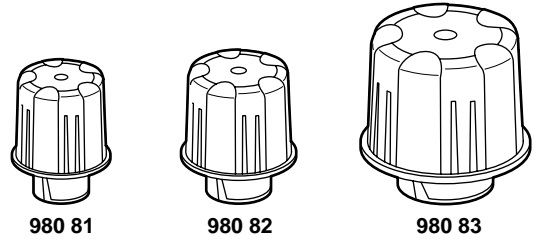


NT 041 693/03

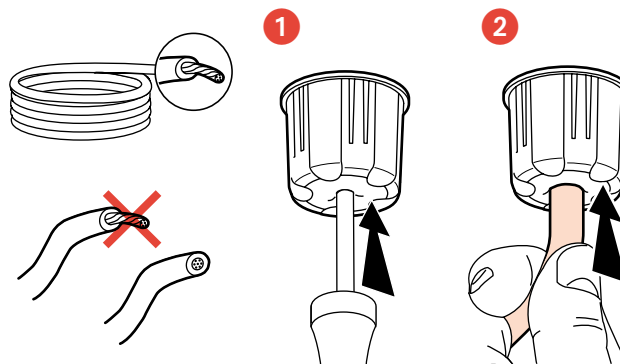
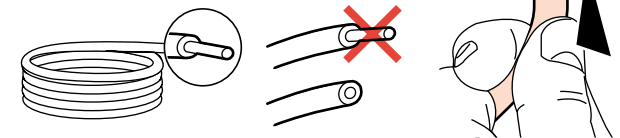
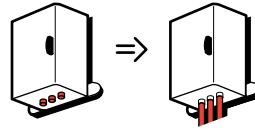
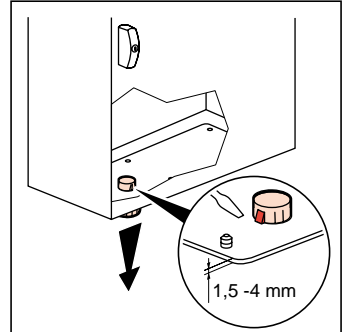
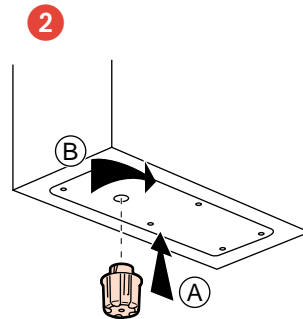
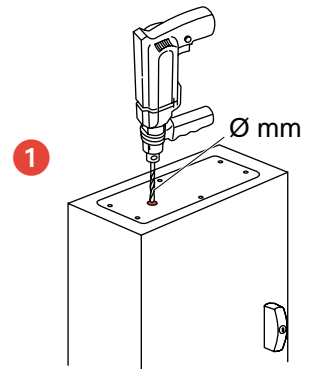
Atlantic 364 94/95/96/97

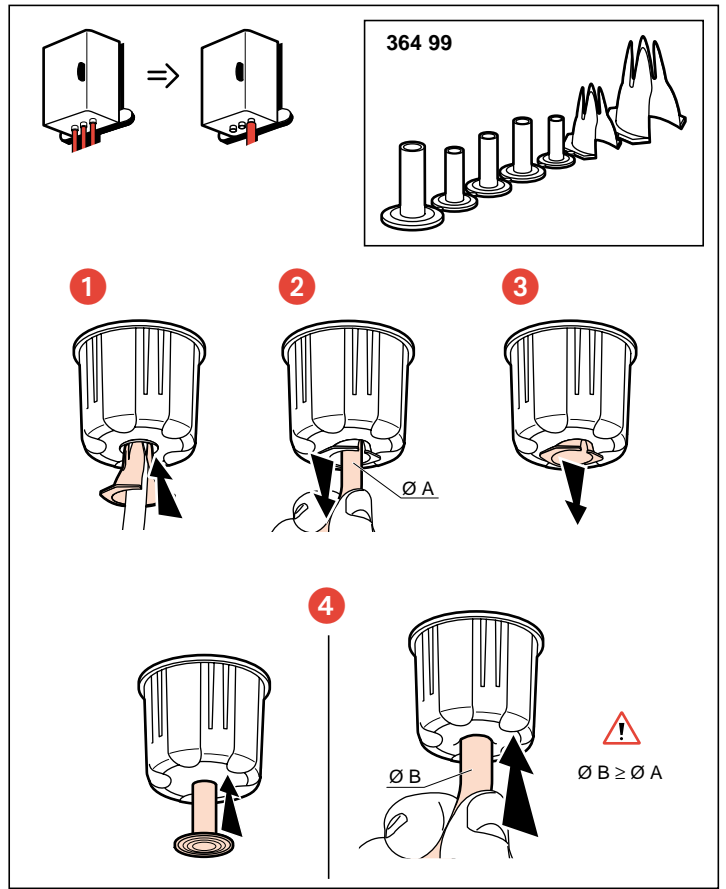
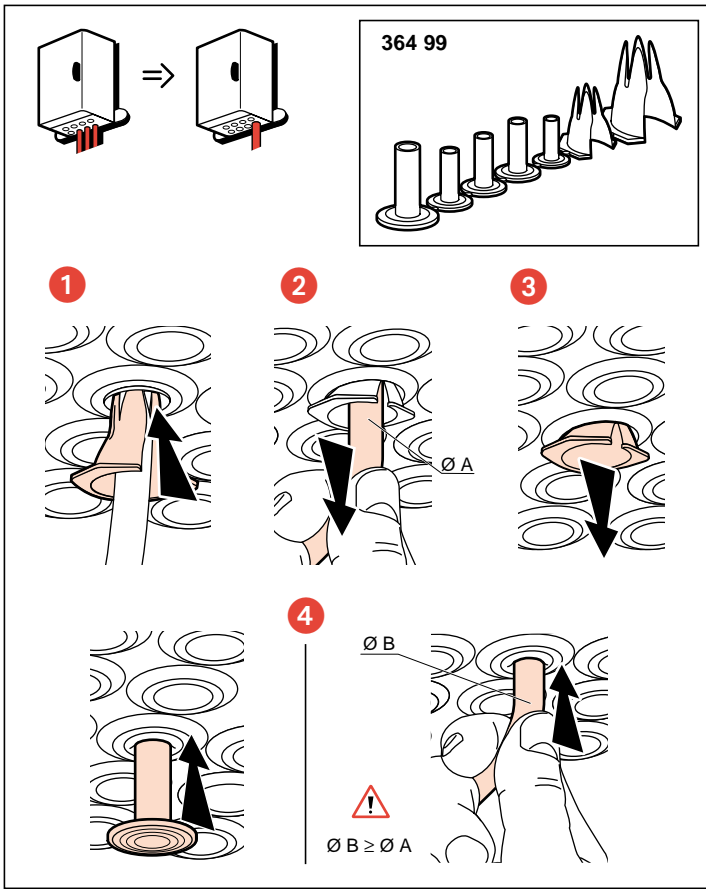


980 81/82/83



	Ø (mm)
980 81	16,5
980 82	20,5
980 83	32,5





364 99	Ø 3 / 10	Ø 5 / 14	Ø 14 / 24
	-	-	X
	X	X	-
	X	-	-
	-	X	-
	-	-	X

Atlantic™	A (mm)	Cabstop™
	300	364 94
	400	364 95
	500	364 96
	600	364 97
	800	364 97
	1000	2x 364 96
	1200	2x 364 97

364 94	13x Ø 5 / 14 1x Ø 14 / 24
364 95	13x Ø 5 / 14 1x Ø 14 / 24 R1 = 98 x 110 mm
364 96	28x Ø 5 / 14 2x Ø 14 / 24 R2 = 97 x 145 mm
364 97	28x Ø 5 / 14 2x Ø 14 / 24 R2 = 98 x 145 mm

980 81	Ø 3 / 10
980 82	Ø 5 / 14
980 83	Ø 14 / 24