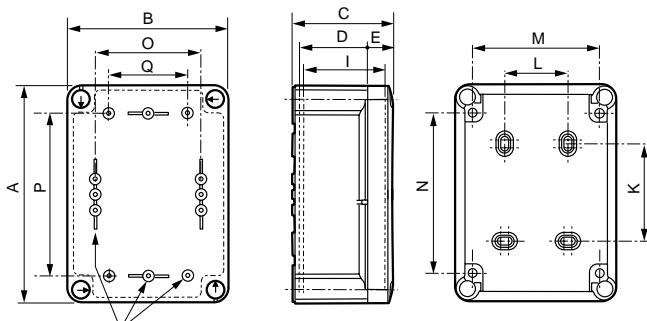


boîtiers d'équipement industriels (voir p. 414)

Caractéristiques :

Tenue en température • IP55 : -25°C/+40°C
 • IP 66 : -25°C/+80°C
 Auto-extinguibilité : 750°C (NF EN 606952-1)



Plots de fixation en fond de boîte

Réf. boîtiers	A	B	C	D	E	I
359 00/01 350 07	140	85	81	56	18	67
359 30/31 350 13	150	150	81	56	18	67
359 40/41 350 17	175	130	81	56	18	67
359 50/51 350 22	200	160	94	69	18	80
359 60/61 350 28	240	190	94	69	18	80
359 70/71 350 33	290	190	94	69	18	80
359 80/81 350 44	332	262	132	97	27	116
359 90/91 350 47	382	292	132	97	27	116

Réf. boîtiers	Fixation boîte				Fixation accessoires (vis Ø 4 mm)		
	K	L	M	N	O	P	Q
359 00/01 350 07	70	-	65	120	51	106	-
359 30/31 350 13	54	70	120	103	106	106	84
359 40/41 350 17	79	50	100	128	86	131	64
359 50/51 350 22	104	50	130	153	116	156	94
359 60/61 350 28	144	80	160	193	146	196	124
359 70/71 350 33	194	80	160	243	146	246	122
359 80/81 350 44	220	160	222	276	200	260	150
359 90/91 350 47	270	190	252	326	230	310	150

Tableau d'équivalences dimensionnelles boîtes lisses

Boîtiers plastiques IP 55 (p. 415)			Boîtiers plastiques IP 55 (p. 414)			IP66
Dimension	couvercle opaque	couvercle transparent	Dimension	couvercle opaque	couvercle transparent	couvercle opaque
130x75x60	350 04		130x75x74	359 00	359 01	350 07
			130x130x74	359 30	359 31	350 13
153x110x66	350 20		155x110x74	359 40	359 41	350 17
155x110x70	922 50		155x110x74	359 40	359 41	350 17
160x135x77	350 31					
165x100x80	350 06					
174x132x92	350 26		180x140x86	359 50	359 51	350 22
180x140x80	921 06	922 63	180x140x86	359 50	359 51	350 22
220x170x80	921 08/350 36	922 73/350 37	220x170x86	359 60	359 61	350 28
220x170x140	921 22/350 38	350 39				
265x174x92	350 40	350 41	270x170x86	359 70	359 71	350 33
265x174x154	350 43					
310x240x124	922 80/350 50	350 51	310x240x124	359 80	359 81	350 44
310x240x160	922 84/350 54					
359x265x92	350 55	350 57				
359x265x154	350 58		360x270x124	359 90	359 91	350 47

NOUVELLE GAMME 2002

IP 55 / IP 66

Nouveaux boîtiers : facilitez-vous l'équipement industriel



Boîtier + PE Cabstop™ : l'entente parfaite



Charnière positionnable et démontable



Liberté de fixation : extérieure ou intérieure, patte horizontale ou verticale



www.legrand.be

boîtiers industriels plastique (voir p. 415)

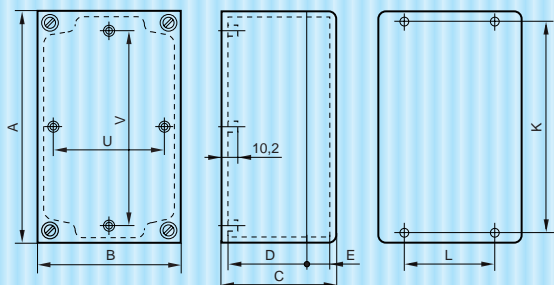
Caractéristiques :

Tenue en température : - 20 °C à + 50 °C

Auto-extinguibilité : 960 °C (NF 20-455) / 750 °C pour les boîtiers à couvercle transparent et les boîtiers réf. 350 02/04/06 et réf. 350 54.

Boîtiers IP 55 - IK 07

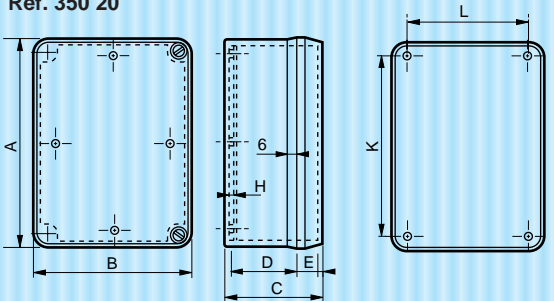
Réf. 350 02/04/06



Réf. boîtiers	A (mm)	B (mm)	C (mm)	D (mm)	E (mm)	Fixation boîtiers K (mm)	L (mm)	Surface utile (dm ²)	Poids (kg)	U (mm)	V (mm)
350 02	108	108	61	37	18,5	93,5	67,5	0,85	0,23	80	-
350 04	138	83	65	41	18,5	123,5	42,5	0,85	0,25	-	110
350 06	173	108	85	61	18,5	158,5	67,5	1,60	0,40	80	145

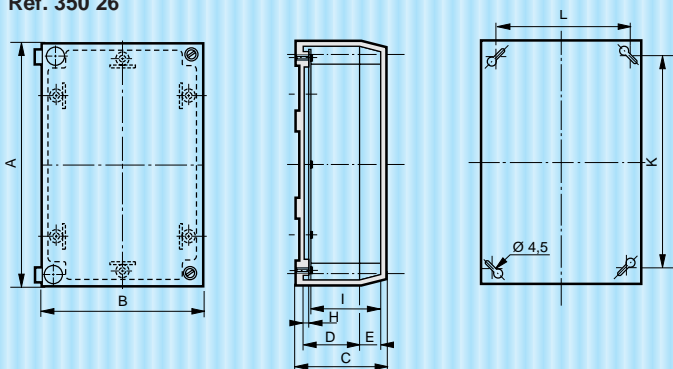
2 bossages intérieurs pour les boîtiers 350 02/04
4 bossages intérieurs pour le boîtier 350 06

Réf. 350 20



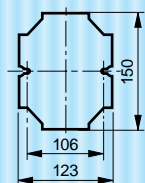
Réf. boîtier	A (mm)	B (mm)	C (mm)	D (mm)	E (mm)	H (mm)	Fixation boîtier K (mm)	L (mm)	Surface utile (dm ²)	Poids (kg)
350 20	163	120	74	47,5	18	3,8	141	98	1,55	0,35

Réf. 350 26



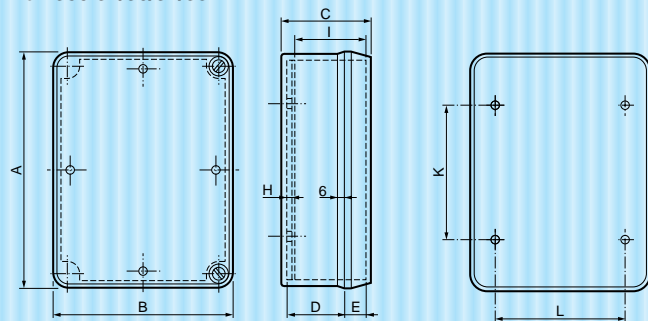
Réf. boîtier	A (mm)	B (mm)	C (mm)	D (mm)	E (mm)	H (mm)	I (mm)	Fixation boîtier K (mm)	L (mm)	S (dm ²)	Poids (kg)
350 26	182	142	101	62	30	3,8	86,5	155	118	2,09	0,615

Plaque de montage réf. 350 91



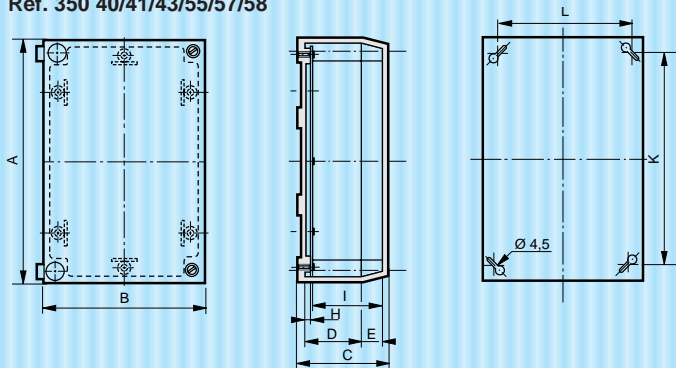
Boîtiers IP 55 - IK 08

Réf. 350 31/36/37/38



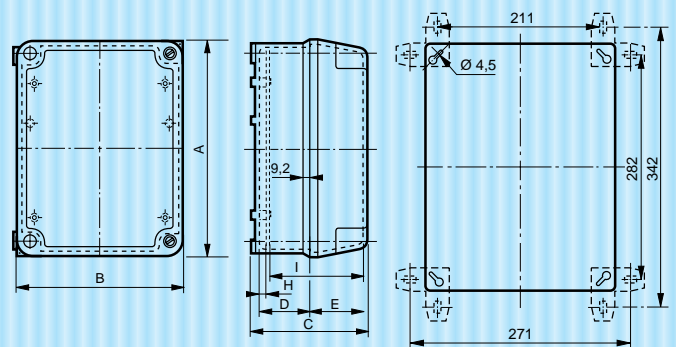
Réf. boîtiers	A (mm)	B (mm)	C (mm)	D (mm)	E (mm)	H (mm)	I (mm)	Fixation boîtiers K (mm)	L (mm)	Surface utile (dm ²)	Poids (kg)
350 31	170	145	86	57	20	3,8	-	-	-	2	0,44
350 36/37	230	180	88	57	22	4,5	77	125	125	3,4	0,69
350 38-921 22	230	180	149	57	83	4,5	134	125	125	3,4	0,90

Réf. 350 40/41/43/55/57/58



Réf. boîtiers	A (mm)	B (mm)	C (mm)	D (mm)	E (mm)	H (mm)	I (mm)	Fixation boîtiers K (mm)	L (mm)	S (dm ²)	Poids (kg)
350 40/41	273	182	101	62	29,5	3,8	86,5	246	155	3,5	0,84
350 43	273	182	165	62	92	3,8	148,5	246	155	3,5	1,08
350 55/57	367	273	101	62	29,5	3,8	86,5	340	246	9,0	1,50
350 58	367	273	165	62	92	3,8	148,5	340	246	9,0	1,80

Réf. 350 50/51/54 et réf. 922 80/84



Réf. boîtiers	A (mm)	B (mm)	C (mm)	D (mm)	E (mm)	H (mm)	I (mm)	Fixation boîtier K (mm)	L (mm)	S (dm ²)	Poids (kg)
350 50/51-922 80	321	251	135	78	46	12,3	110	5,5	2,22		
350 54-922 84	321	251	190	78	82	12,3	146	5,5	2,30		

Plaques de montage : réf. 350 09/92/93/94

